

Quest® NetVault® Backup Plug-in *for NDMP*  
12.2

**用户指南**



© 2019 Quest Software Inc.

### 保留所有权利。

本指南包含受版权保护的专有信息。本指南所述的软件在拥有软件许可或签订保密协议的情况下提供。本软件只能根据适用协议的条款使用或复制。未经 Quest Software Inc. 的书面许可，不得以任何形式或通过多种方式（电子或机械，包括影印和记录）复制或传输本指南的任何部分，用于购买者个人使用以外的其他用途。

本文档中提供的信息与 Quest Software 产品有关。本文档或与 Quest Software 产品销售有关的活动，并未以禁止反言或以其他方式授权任何与知识产权有关的许可（明示或暗示）。除了本产品许可协议中所指定条款和条件中阐明的情况以外，Quest Software 不承担任何责任，拒绝与其产品相关的任何明示、暗示或法定担保，包括但不限于对适销性、针对特定目的的适用性或非侵权性的暗示担保。任何情况下 Quest Software 都不承担由于使用或不能使用本文档造成的任何直接、间接、附带、惩罚性、特殊或后果性损失赔偿（包括但不限于利润损失、业务中断或信息丢失），即使 Quest Software 已被告知可能出现类似的损失。Quest Software 不会就本文档内容的准确性或完整性做出任何声明或担保，并保留随时更改规格和产品描述而不另行通知的权利。Quest Software 不承诺对本文档所含信息进行更新。

如果您对本材料的可能使用有任何疑问，请联系：

Quest Software Inc.  
Attn : LEGAL Dept.  
4 Polaris Way  
Aliso Viejo, CA 92656

有关全球各地办事处的相关信息，请参阅我们的公司网站 (<https://www.quest.com/cn-zh/>)。

### 专利

Quest Software 以自身的先进技术为傲。本产品可能已获专利或正在申请专利。有关本产品适用专利的最新信息，请访问我们的网站 <https://www.quest.com/cn-zh/legal/>。

### 商标

Quest、Quest 徽标、NetVault SmartDisk 和 NetVault 是 Quest Software Inc. 的商标和注册商标。有关 Quest 标志的完整列表，请访问 <https://www.quest.com/legal/trademark-information.aspx>。所有其他商标和注册商标均为其各自所有者的财产。

### 图例

■ **警告：**警告图标表示潜在的财产损失、人身伤害或死亡。

⚠ **注意：**注意图标表示如果不按照说明操作可能会出现硬件损坏或数据丢失。

i **重要说明、说明、提示、移动电话或视频：**信息图标表示支持信息。

NetVault Backup Plug-in for NDMP 用户指南  
已更新 - 8 2019  
软件版本 - 12.2  
NCG-101-11.4.5-CN-01

# 目录

<b>NetVault Backup Plug-in for NDMP 简介</b> .....	<b>4</b>
关于 NetVault Backup Plug-in for NDMP .....	4
主要优点 .....	4
功能摘要 .....	4
关于本文档 .....	5
目标用户 .....	5
推荐的补充阅读 .....	5
<b>安装或升级插件</b> .....	<b>6</b>
了解数据传输模式 .....	6
直连或本地备份 .....	6
文件管理器之间备份或三路备份 .....	7
远程备份 .....	7
异构三路 NDMP 备份 .....	8
文件管理器到 NDMP 兼容网络连接磁带的备份 .....	8
先决条件 .....	9
安装或升级插件 .....	9
删除插件 .....	9
<b>配置插件</b> .....	<b>10</b>
先决条件 .....	10
添加 NDMP 服务器 .....	10
编辑服务器详细信息 .....	11
删除 NDMP 服务器 .....	11
配置 NetVault Backup 用户帐户 .....	12
配置默认设置 .....	12
配置连接有文件管理器的设备 .....	13
为 NetApp 文件管理器配置永久增量 .....	13
<b>关于我们</b> .....	<b>15</b>
技术支持资源 .....	15
第三方贡献 .....	15

# NetVault Backup Plug-in for NDMP

## 简介

- [关于 NetVault Backup Plug-in for NDMP](#)
- [关于本文档](#)
- [目标用户](#)
- [推荐的补充阅读](#)

## 关于 NetVault Backup Plug-in for NDMP

Quest® NetVault® Backup Plug-in for NDMP (Plug-in for NDMP) 是一款高级数据保护解决方案，用于处理在运行网络数据管理协议 (NDMP) 的网络连接存储 (NAS) 设备上存储的信息。它提供高效的备份和恢复选项，与使用的 NDMP 网络配置模式无关。该插件还提供了高级功能，包括可浏览的卷选择和“直接访问式恢复”(DAR)（可迅速找到必须恢复的项目以缩短恢复时间）。

## 主要优点

- **通过“直接访问式恢复”(DAR) 加快恢复速度：**支持 DAR 的文件管理器可以利用此 NDMP 功能，通过记录备份介质中每个文件的位置，实现整个目录、单个文件或文件子集的快速恢复。此功能让您不再需要按顺序读取整个备份集来定位和恢复单个文件。
- **在多个平台间无缝操作：**Plug-in for NDMP 支持混合服务器环境，提供适用于 UNIX、Windows、Linux 和 NAS 设备的集成数据保护。
- **多个备份配置选项可供选择：**通过定义基于 NDMP 的备份功能来增强网络连接存储 (NAS) 和网络可用性，从而满足现有存储环境的要求。插件支持全部五种 NDMP 数据传输模式。NetVault Backup 与 Plug-in for NDMP 协同工作，让您利用现有磁带技术投资，支持在 NAS/SAN 存储环境中动态共享磁带设备。
- **确保高效的备份性能：**体验快速的 NDMP 备份，不受所用辅助存储设备的类型或位置的影响。通过直连设备，可以执行到任意计算机的文件管理器备份，并不局限于备份服务器或 NAS 设备。
- **集中管理和控制分布式数据：**使用网络传输数据，同时集中管理备份。
- **更有效地备份群集 NetApp 环境：**对于存在大量定期添加但极少删除的文件的 NetApp 环境，请使用永久增量功能执行更快、更高效的备份。

## 功能摘要

- 为备份数据快速编索引
- 目录级重定位
- 简单的点击式安装和配置

- 本地备份和恢复
- 文件管理器之间的备份和恢复
- NetVault Backup服务器或客户端到文件管理器的备份和恢复
- 为 NetApp 文件管理器配置永久增量
- 在 SAN 上实现文件管理器与 NetVault Backup 服务器和客户端之间动态共享驱动器
- 直接访问式恢复
- 增量恢复
- 可浏览备份
- 基于磁盘备份到 NetVault SmartDisk<sup>®</sup>，包括能够删除重复数据

## 关于本文档

本指南介绍了 Plug-in for NDMP 的安装和配置程序。本指南介绍的信息适用于使用 NDMP 的所有受支持 NAS 设备。有关特定文件管理器的其他说明，请参阅 *Quest NetVault Backup Plug-in for NDMP 应用程序说明*（本指南的补充资料）。《应用程序说明》提供了更多的安装和配置说明，概要介绍了备份和恢复程序，并且包含文件管理器特定的故障排除说明。

## 目标用户

本指南适用于负责安装、配置和使用 Plug-in for NDMP 的系统管理员。管理员需要了解文件管理器的管理和主机平台。

## 推荐的补充阅读

- NetVault Backup 文档
  - 《Quest NetVault Backup 安装指南》：本指南提供了有关安装 NetVault Backup 服务器和客户端软件的详细信息。
  - 《Quest NetVault Backup 管理员指南》：本指南介绍了 NetVault Backup 的使用方法以及所有插件共同的功能。
  - 《Quest NetVault Backup CLI 参考指南》：本指南提供了命令行实用程序的说明。
  - *Quest NetVault Backup Plug-in for NDMP 应用程序说明*：这些说明提供了文件管理器特定的信息。

您可以从 <https://support.quest.com/zh-cn/technical-documents> 下载这些指南。

- NAS 设备文档：*基于 NDMP 的 NAS 设备的管理员指南*

## 安装或升级插件

- 了解数据传输模式
- 先决条件
- 安装或升级插件
- 删除插件

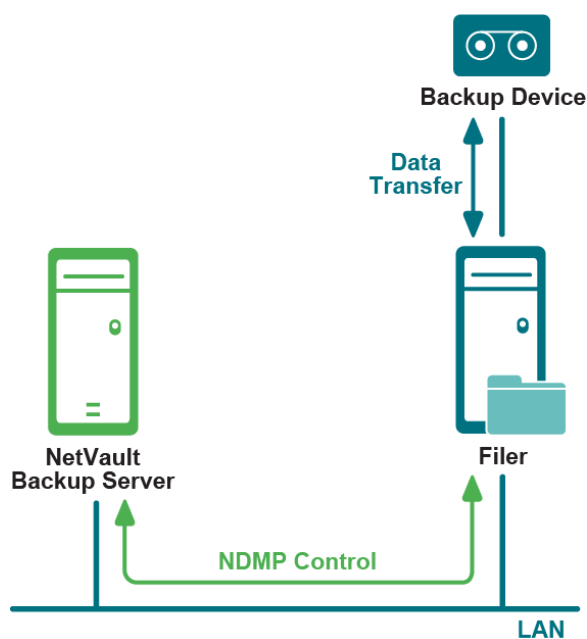
### 了解数据传输模式

Plug-in for NDMP 支持以下数据传输模式：

- 直连或本地备份
- 文件管理器之间备份或三路备份
- 远程备份
- 异构三路 NDMP 备份
- 文件管理器到 NDMP 兼容网络连接磁带的备份

### 直连或本地备份

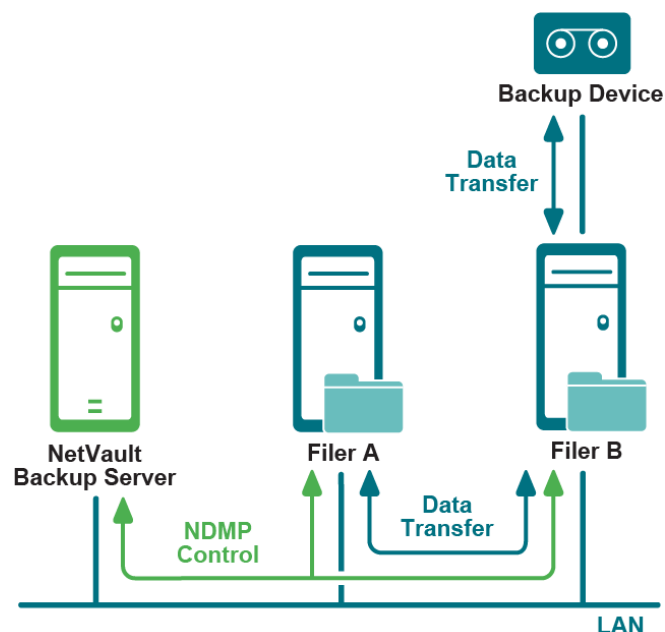
图 1. 直连或本地备份模式



在直连或本地备份模式中，NetVault Backup 服务器指示文件管理器执行到文件管理器直连（通过光纤通道或 SCSI）设备的备份。文件管理器使用 NDMP 通过网络将备份索引信息传输到服务器。在恢复过程中，文件管理器根据服务器的指示从直连设备读取数据。在备份或恢复过程中，不通过网络传输实际数据，消除了网络拥塞。

## 文件管理器之间备份或三路备份

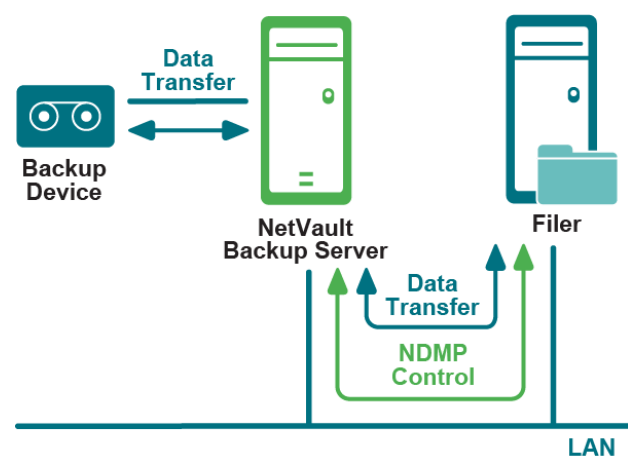
图 2. 文件管理器之间备份或三路备份模式



在文件管理器之间备份或三路备份模式中，NetVault Backup 服务器指示文件管理器 A 执行到文件管理器 B 所连磁带设备的备份。文件管理器 A 通过网络传输数据和备份索引信息。文件管理器 B 将数据直接传输到设备；它使用 NDMP 通过网络将备份索引信息传输到服务器。通过此模式，可以在多个文件管理器之间共享磁带库。

## 远程备份

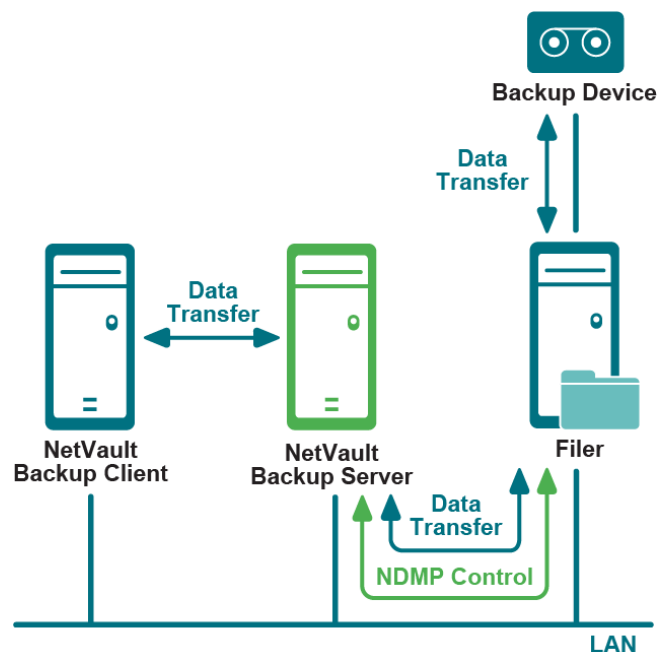
图 3. 远程备份模式



在文件管理器到服务器（文件管理器到客户端）或远程备份模式中，NetVault Backup 服务器指示文件管理器执行到服务器所连磁带设备的备份。文件管理器使用 NDMP 通过网络将数据和索引信息传输到服务器。

## 异构三路 NDMP 备份

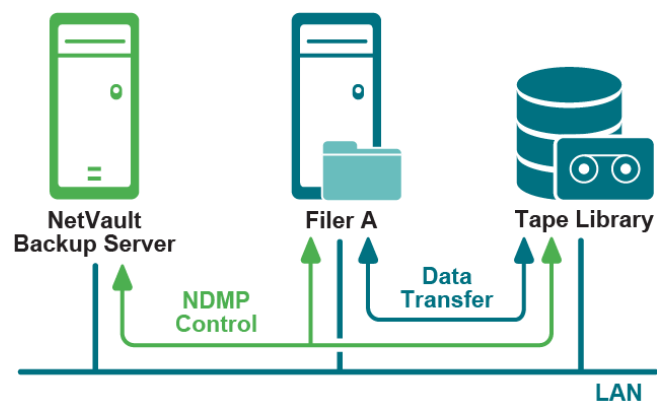
图 4. 异构三路 NDMP 备份模式



异构三路 NDMP 备份模式与直连模式类似，但在此模式中，网络上的 NetVault Backup 计算机也使用连接有文件管理器的磁带设备进行备份和恢复。

## 文件管理器到 NDMP 兼容网络连接磁带的备份

图 5. 文件管理器到 NDMP 兼容网络连接磁带的备份



在此模式中，NetVault Backup 服务器指示文件管理器执行到 NDMP 兼容网络连接存储设备的备份。文件管理器使用 NDMP 通过网络将数据传输到存储设备并将索引信息备份到 NetVault Backup 服务器。可以通过一个或多个文件管理器、NetVault Backup 服务器和任意数量的 NetVault Backup 客户端共享网络连接存储设备。




# 先决条件

有关文件管理器特定安装要求，请参阅相关 *Quest NetVault Backup Plug-in for NDMP 应用程序说明*。

- 重要信息：** Quest 建议将 Plug-in for NDMP 安装在 NetVault Backup 服务器上，而不是安装在客户端上。此步骤可确保插件能够访问 NetVault Backup 计划程序，这是使用子任务功能的必要条件。如果插件安装在 NetVault Backup 客户端或 SmartClient 上，则必须手动配置所有任务。


而且，在客户端上安装插件，便无法通过单击卷节点在 **NetVault Backup 选择** 页面上选择全部卷。您必须手动选择要备份的每个卷。

## 安装或升级插件

- 1 在导航窗格中，单击**管理客户端**。
- 2 在 **NetVault Backup 客户端** 表中，选择要在其上安装插件的客户端，然后单击**管理**。
- 3 在**已安装软件**表格的右下角，单击**安装插件**按钮 (  )。
- 4 单击**选择插件文件**，在浏览窗口中，浏览至插件的“.npk”安装文件所在位置（在安装光盘上或从网站将该文件下载到的目录）。
- 5 选择名为 **nvf-x-x-x-x.npk** 的文件（**x-x-x-x** 表示版本号、内部版本号和平台编号），然后单击**下一步**开始安装。

在成功安装插件后，会显示一则消息。

## 删除插件

- 1 在导航窗格中，单击**管理客户端**。
- 2 在 **NetVault Backup 客户端** 列表中，选择用于安装插件的客户端，然后单击**管理**。
- 3 在**已安装插件**表格中，选择 **NDMP 客户端**，然后单击**删除插件**按钮 (  )。
- 4 在确认对话框中，单击**删除**。

## 配置插件

- 先决条件
- 添加 NDMP 服务器
- 配置 NetVault Backup 用户帐户
- 配置默认设置
- 配置连接有文件管理器的设备
- 为 NetApp 文件管理器配置永久增量

### 先决条件

在您启动配置程序之前，请确保满足以下要求：

- 要使用 UTF-8 编码，请执行以下操作：
  - 在文件管理器和所有卷上启用 UTF-8 编码。
  - 在所有卷上配置适当的语言类型。

要确定目标文件管理器是否支持 UTF-8 编码以及有关在文件管理器上配置字符集编码的说明，请参阅相关文件管理器文档。

- 有关文件管理器特定配置说明，请参阅相关 *Quest NetVault Backup Plug-in for NDMP 应用程序说明*。

### 添加 NDMP 服务器

要开始使用插件进行备份和恢复操作，必须将适用的文件管理器添加到插件，并且配置用户帐户以登录到文件管理器。

- 1 在导航窗格上，单击**创建备份任务**。  
— 或者 —  
在导航窗格中，单击**配置向导**，然后在 **NetVault 配置向导** 页面中单击**创建备份任务**。
- 2 要打开 **NetVault Backup 选择** 页面，请单击**选择**列表旁边的**新建**。
- 3 打开 NetVault Backup 服务器。
- 4 单击 **NDMP 客户端**，然后从上下文菜单中选择**添加服务器**。
- 5 在 **NDMP 服务器**对话框中，配置以下设置。

选项	说明
名称	输入文件管理器的名称。文件管理器名称必须是唯一的。您可以分配真实的文件管理器名称，以便在 NetVault Backup 环境中识别。 <b>说明：</b> 完成配置后，无法更改服务器名称。
地址	输入文件管理器的 IP 地址。
端口	默认情况下，文件管理器配置为侦听 10000 号端口。 若非必要，请勿更改文件管理器的侦听端口。
帐户	指定可用于登录文件管理器的用户帐户。用户帐户必须有执行 NDMP 备份和恢复的必要权限。
密码	输入用户帐户的密码。
使用 UTF-8 转换	要根据在 NetVault Backup WebUI 上配置的区域设置转换文件名并正确显示，请选择此复选框。只有文件管理器支持 UTF-8 编码时，才能使用此功能。 要使用此功能，请执行以下操作： <ul style="list-style-type: none"> <li>在文件管理器上启用 UTF-8 转换。</li> <li>在每个目标卷上设置适当的语言类型。</li> <li>设置 <b>UTF-8 转换代码页</b>配置选项。有关更多信息，请参阅 <a href="#">配置默认设置</a>。</li> </ul> <b>说明：</b> 对于 NetApp 文件管理器，可以通过在备份选项集中设置 <b>请求 Unicode 文件信息</b> 选项，指定每个任务的实际转换。但是，必须选择 <b>使用 UTF-8 转换</b> 复选框，才能使用此功能。

- 6 要添加文件管理器，请单击**确定**。

## 编辑服务器详细信息

- 1 启动备份任务向导，并单击**选择**列表旁边的**新建**。
- 2 打开 NetVault Backup 服务器，然后打开 **NDMP 客户端**。
- 3 单击文件管理器，然后从上下文菜单中选择**编辑服务器**。
- 4 重新配置适用的设置。

有关这些设置的详细信息，请参阅[添加 NDMP 服务器](#)。

请注意以下事项：

- 无法更改服务器名称。
- 要更改密码，请选择**新密码**复选框，然后输入密码。

- 5 要保存新设置，请单击**确定**。

## 删除 NDMP 服务器

- 1 启动备份任务向导，并单击**选择**列表旁边的**新建**。
- 2 打开 NetVault Backup 服务器，然后打开 **NDMP 客户端**。
- 3 单击文件管理器，然后从上下文菜单选择**删除服务器**。
- 4 在确认对话框中，单击**确定**。

# 配置 NetVault Backup 用户帐户

备份多个卷时，插件使用“默认”用户帐户运行子任务。如果为此用户帐户分配新密码，还必须更新插件中的帐户详细信息。否则，包括多个卷的备份任务会报告错误（“无法登录到审查程序，请检查帐户和密码是否有效”）和失败。

## 配置“默认”用户帐户的密码：

- 1 启动备份任务向导，并单击**选择**列表旁边的**新建**。
- 2 打开 NetVault Backup 服务器，然后打开 **NDMP 客户端**。
- 3 选择文件管理器，然后从上下文菜单中选择**设置帐户**。
- 4 在 **NetVault 帐户**对话框中，提供以下信息：
  - **帐户**：输入用于运行子任务的“default”用户帐户。
  - **新密码**：选择**新密码**复选框，然后指定“default”帐户的密码集。
- 5 要保存信息，请单击**确定**。

# 配置默认设置

默认设置全局应用于添加到插件的所有 NDMP 服务器。

- 1 启动备份任务向导，并单击**选择**列表旁边的**新建**。打开 NetVault Backup 服务器。单击 **NDMP 客户端**，然后从上下文菜单中选择**配置**。  
— 或者 —  
在导航窗格上，单击**更改设置**。在**配置**页面上，单击**服务器设置**，然后单击**插件选项**。
- 2 在 **NDMP 备份日志过滤器**下，配置以下设置。

选项	说明
<b>过滤器 1</b>	要过滤在备份任务过程中生成的日志消息，请使用这些设置。包含这些框中指定字符串的消息不显示在 <b>查看日志</b> 页面上。每个框可以包含一个过滤字符串。因此，可以在过滤框中指定最多 10 个过滤字符串。
<b>过滤器 2</b>	
...	
<b>过滤器 10</b>	

- 3 在 **NDMP 备份配置**下，配置以下设置。

选项	说明
<b>最大文件缓冲区大小</b>	要增加文件传输缓冲区大小以改进性能，请使用此设置。缓冲区最大值取决于 NAS 文件管理器上可用的资源。缓冲区过大会对数据传输和总体性能造成负面影响。
<b>最大索引缓冲区</b>	要增加备份索引条目的传输缓冲区大小以改进性能，请使用此设置。缓冲区最大值取决于 NAS 文件管理器上可用的资源。缓冲区过大会对数据传输和总体性能造成负面影响。
<b>UTF-8 转换代码页</b>	输入 UTF-8 转换代码页标识符。如 <b>添加 NDMP 服务器</b> 中所述，与 <b>使用 UTF-8 转换</b> 选项结合使用此选项。 转换取决于系统配置、区域设置和安装的代码集。如需代码页值列表，请参阅操作系统文档。

选项	说明
使用 APM UTF-8 转换	要存储和索引用于浏览的 UTF-8 字符集，请选择此复选框。使用此设置能够以本机 UTF 支持的语言（例如日语）浏览文件。如果不用此设置，插件会通过文件管理器特定的 NDMP 元数据索引文件。
完成时删除失败的任务	默认情况下，无论第 2 阶段备份成功完成还是失败，NetVault Backup 都会删除该阶段的子任务。要更改默认行为，请使用此设置。如果清除此复选框，则只有当第 1 阶段和第 2 阶段备份成功完成时，才会删除在第 2 阶段备份过程中生成的子任务。 <b>说明：</b> 如果第 1 阶段任务失败，即使选中此复选框，也会保留此阶段生成的子任务。

**i 说明：**在文件管理器、文件管理器卷和插件上配置 UTF-8 编码设置后，Quest 建议对相关卷上的某些数据执行测试备份。然后，使用恢复任务向导浏览这些保存集，确保正确显示目录和文件的名称。因为需要从文件管理器接收 UTF-8 名称转换，所以此测试很有必要。如果文件管理器无法提供 UTF-8 格式的名称，则会造成文件和目录名称损坏或截断。

4 在 NDMP 恢复日志过滤器下，配置以下设置：

选项	说明
过滤器 1	要过滤在恢复任务过程中生成的日志消息，请使用这些设置。包含这些框中指定字符串的消息不显示在查看日志页面上。每个框可以包含一个过滤字符串。因此，可以在过滤框中指定最多 10 个过滤字符串。 在配置过滤器表达式以生成 NDMP 恢复日志时，请考虑以下因素：
过滤器 2	
...	
过滤器 10	

- 执行恢复时，每次覆盖文件都会报告错误消息。这些错误很快就会累积数千条日志消息，造成系统性能降低。“过滤器 1”框包含默认表达式“Warning: cannot create directory（警告：无法创建目录）”，会自动阻止此类错误消息。Quest 建议不要在过滤器 1 框中更改默认表达式。
- 默认情况下，“过滤器 1”中的文本以英文显示，与 NetVault Backup 的区域设置无关。此字符串应与 NDMP 文件管理器发送的日志消息匹配，表明在执行恢复时无法创建目录。如果文件管理器日志消息以非英文语言显示，则应更改“过滤器 1”中的文本与该消息匹配。

5 要保存设置并关闭对话框，请单击**确定**。

## 配置连接有文件管理器的设备

如需管理到直连设备的备份和恢复，设备必须添加到 NetVault Backup 服务器。有关将存储设备添加到 NetVault Backup 服务器的详细信息，请参阅《Quest NetVault Backup 管理员指南》。

## 为 NetApp 文件管理器配置永久增量

群集环境的转储级别数量范围为 0 至 31。如果您的 NetApp 环境包含大量定期增加但极少删除的文件，您可使用永久增量来避免在转储级别超过 31 时生成完整备份。

- 1 启动备份任务向导，并单击**选择**列表旁边的**新建**。
- 2 打开 NetVault Backup 服务器，然后选择 **NDMP 客户端**。
- 3 选择适用的**卷**。
- 4 单击**保存**，并在**创建新集**对话框中，输入集名称。

**i** **说明：**集名称可以包含字母数字字符和非字母数字字符，但不能包含非拉丁字符。在 Linux 操作系统上，集名称最多可包含 200 个字符。在 Windows 操作系统上，对集名称的长度没有限制。但是，建议在各个平台上使用的任务名称最好不超过 40 个字符。

5 要关闭对话框，请单击**保存**。

6 单击**编辑插件选项**。

7 在 **NDMP 备份选项**下，选择**永久增量**。

8 在**永久增量数量**列表中，选择适当的数量。

要在转储级别超过 31 后生成完整备份，请选择应在此之后生成完整备份的数字。例如，如果您选择数字 35，第一项任务是完整备份，接下来的 34 项任务是增量备份。

9 从**下一个备份**列表中选择要执行的备份类型。

10 单击**保存**，并在**创建新集**对话框中，输入集名称。

11 关闭对话框，请单击**保存**。

Quest 针对瞬息万变的企业 IT 领域提供软件解决方案。我们帮助简化数据爆炸、云扩展、混合数据中心、安全威胁和法规要求带来的挑战。我们为全球 100 个国家/地区的 130,000 家公司提供服务，其中包括 95% 的财富 500 强公司和 90% 的全球 1000 强公司。自 1987 年以来，我们创建了一系列解决方案，涵盖数据库管理、数据保护、身份和访问管理、Microsoft 平台管理和统一端点管理。借助 Quest 的支持，组织可以有效减少 IT 管理时间，从而将更多时间投入到业务创新上。有关详细信息，请访问 [www.quest.com](http://www.quest.com)。

## 技术支持资源

技术支持可提供给持有有效维护合同的 Quest 客户以及拥有试用版本的客户。您可以访问 Quest 支持门户 <https://support.quest.com/zh-cn/>。

支持门户一年 365 天、一天 24 小时提供您可以用来快速并独立解决问题的自助工具。支持门户可让您：

- 提交和管理服务请求。
- 查看知识库文章。
- 注册以接收产品通知。
- 下载软件和技术说明文件。
- 观看使用方法视频。
- 参与社区讨论。
- 与支持工程师在线交流。
- 了解为您提供产品使用帮助的服务。

## 第三方贡献

本产品包含以下第三方组件。有关第三方许可的详细信息，请转到 <https://www.quest.com/legal/license-agreements.aspx>。标有星号 (\*) 的组件的源代码可从 <https://opensource.quest.com> 获得。

表 1. 第三方贡献列表

组件	许可证或确认
Iconv 1.9.1	© 2003 Free Software Foundation, Inc. 此文件是 GNU CHARSET 库的一部分。GNU CHARSET 库是自由软件；您可以对其进行重新分发和/或修改，但必须遵循 Free Software Foundation 发布的 GNU 库通用公共许可证第 2 版或（您自行选择）任何后续版本的条款。