

Quest® NetVault® Backup Plug-in *for NDMP*
12.2

Guide de l'utilisateur



© 2019 Quest Software Inc.

TOUS DROITS RÉSERVÉS.

Ce guide contient des informations exclusives protégées par copyright. Le logiciel décrit dans le présent manuel est fourni dans le cadre d'un contrat de licence et de confidentialité. Ce logiciel ne peut être utilisé et copié que dans le respect des conditions du contrat applicable. La reproduction d'un extrait quelconque de ce guide, par quelque procédé que ce soit, tant électronique que mécanique, notamment par photocopie ou enregistrement, à quelque fin que ce soit autre que l'utilisation personnelle de l'acheteur, est interdite sans l'autorisation écrite de Quest Software Inc..

Les informations contenues dans le présent document sont fournies en relation avec les produits Quest Software. Aucune licence, expresse ou implicite, par réclusion ou autrement, sur un droit de propriété intellectuelle n'est consentie dans le présent document ou en relation avec la vente des produits Quest Software. SAUF EN CE QUI CONCERNE LES DISPOSITIONS CONTENUES DANS LES TERMES ET CONDITIONS, TELS QUE SPÉCIFIÉS DANS LE CONTRAT DE LICENCE DU PRÉSENT PRODUIT, QUEST SOFTWARE N'ASSUME AUCUNE RESPONSABILITÉ ET DÉCLINE TOUTE GARANTIE EXPRESSE, IMPLICITE OU STATUTAIRE CONCERNANT SES PRODUITS, NOTAMMENT, MAIS SANS S'Y RESTREINDRE, LA GARANTIE IMPLICITE DE QUALITÉ MARCHANDE, D'ADAPTATION À UN USAGE PARTICULIER OU D'ABSENCE DE CONTREFAÇON. QUEST SOFTWARE NE SAURAIT EN AUCUN CAS ÊTRE TENU POUR RESPONSABLE DE TOUT DOMMAGE DIRECT, INDIRECT, CONSÉQUENT, PUNITIF, SPÉCIAL OU ACCESSOIRE (NOTAMMENT, SANS S'Y RESTREINDRE, LES DOMMAGES POUR PERTES DE PROFITS, INTERRUPTION D'ACTIVITÉ OU PERTE D'INFORMATIONS) DÉCOULANT DE L'UTILISATION OU DE L'IMPOSSIBILITÉ D'UTILISER LE PRÉSENT DOCUMENT, MÊME SI QUEST SOFTWARE A ÉTÉ PRÉVENU DE L'ÉVENTUALITÉ DESDITS DOMMAGES. Quest Software ne peut se porter garant de l'exactitude ou de l'intégralité du contenu inclus dans le présent document et se réserve le droit d'apporter des modifications aux spécifications et descriptions des produits, à tout moment, sans préavis. Quest Software ne s'engage nullement à mettre à jour les informations contenues dans le présent document.

Pour toute question relative à votre utilisation potentielle dudit document, contactez :

Quest Software Inc.
À l'attention de : LEGAL Dept.
4 Polaris Way
Aliso Viejo, CA 92656

Pour obtenir les informations concernant les bureaux internationaux et régionaux, consultez notre site Internet (<https://www.quest.com>).

Brevets

Chez Quest Software, nous sommes fiers de notre technologie avancée. Des brevets et des brevets en attente peuvent s'appliquer à ce produit. Pour obtenir les informations les plus récentes sur les brevets applicables à ce produit, visitez notre site Web à l'adresse <https://www.quest.com/legal>.

Marques de commerce

Quest, le logo Quest, SmartDisk NetVault et NetVault sont des marques de commerce ou des marques déposées de Quest Software Inc.. Pour obtenir la liste exhaustive des marques de Quest, rendez-vous sur le site <https://www.quest.com/legal/trademark-information.aspx>. Toutes les autres marques de commerce et déposées sont la propriété de leurs détenteurs respectifs.

Légende

- **AVERTISSEMENT** : une icône d'AVERTISSEMENT indique un risque de dommages matériels, de dommages corporels ou de blessures graves pouvant entraîner la mort.
- ⚠ **MISE EN GARDE** : une icône de MISE EN GARDE indique un risque matériel ou de perte de données en cas de non-respect des instructions.
- ℹ **REMARQUE IMPORTANTE, REMARQUE, CONSEIL, MOBILE** ou **VIDÉO** : une icône d'information indique des instructions de support.

NetVault Backup Plug-in for NDMP Guide de l'utilisateur
Mise à jour : août 2019
Version du logiciel : 12.2
NCG-101-11.4.5-FR-01

Contenu

Présentation de NetVault Backup Plug-in for NDMP	4
À propos de NetVault Backup Plug-in for NDMP	4
Avantages clés	4
Résumé des fonctionnalités	5
À propos de ce document	5
Public ciblé	5
Lectures complémentaires recommandées	6
Installation ou mise à niveau du plug-in	7
Introduction aux modèles de transfert de données	7
Sauvegardes locales ou en attachement direct	8
Sauvegardes entre deux ou trois utilisateurs organisés	9
Sauvegardes à distance	9
Sauvegardes NDMP entre trois entités hétérogènes	10
Sauvegardes d'un utilisateur organisé sur le périphérique de stockage NAS compatible avec le protocole NDMP	11
Pré-requis	11
Installation ou mise à niveau du plug-in	11
Suppression du Plug-in	12
Configuration du plug-in	13
Pré-requis	13
Ajout d'un serveur NVBU	13
Modification des détails du serveur	14
Suppression d'un serveur NDMP	15
Configuration d'un compte d'utilisateur NetVault Backup	15
Configuration des paramètres par défaut	15
Configuration des périphériques attachés à un utilisateur organisé	17
Configuration de la fonctionnalité Incremental forever pour les utilisateurs organisés NetApp	17
Qui nous sommes	19
Ressources de support technique	19
Contributions de tiers	19

Présentation de NetVault Backup Plug-in for NDMP

- [À propos de NetVault Backup Plug-in for NDMP](#)
- [À propos de ce document](#)
- [Public ciblé](#)
- [Lectures complémentaires recommandées](#)

À propos de NetVault Backup Plug-in for NDMP

Quest® NetVault® Backup Plug-in for NDMP (Plug-in for NDMP) est une solution de protection avancée des données pour les informations stockées dans les périphériques de stockage NAS exécutant le protocole NDMP (Network Data Management Protocol). Ce plug-in fournit des options de sauvegarde et de restauration efficaces, quel que soit le modèle de configuration du réseau NDMP utilisé. Il propose également des fonctionnalités avancées, y compris la sélection de volumes navigables et Direct Access Restore (DAR), qui permet de détecter rapidement les éléments à restaurer pour réduire les délais de récupération.

Avantages clés

- **Récupération plus rapide grâce à la fonctionnalité Direct Access Restore (DAR) :** les utilisateurs organisés prenant en charge DAR peuvent profiter de cette fonctionnalité NDMP, qui permet une récupération rapide de l'ensemble des répertoires, fichiers uniques ou sous-ensembles de fichiers en enregistrant l'emplacement de chaque fichier au sein du support de sauvegarde. Cette fonctionnalité vous évite d'avoir à lire séquentiellement tout le jeu de sauvegarde pour trouver et restaurer des fichiers individuels.
- **Fonctionnement harmonieux entre plusieurs plateformes :** Plug-in for NDMP prend en charge des environnements de serveurs mixtes avec la protection des données intégrée pour les périphériques UNIX, Windows, Linux et NAS.
- **Choix entre plusieurs options de configuration de sauvegarde :** augmentez le stockage NAS et la disponibilité du réseau en définissant des fonctionnalités de sauvegarde basées sur le protocole NDMP pour vous adapter à votre environnement de stockage existant. Le plug-in prend en charge les cinq modèles de transfert de données NDMP. NetVault Backup et Plug-in for NDMP travaillent de concert pour prendre en charge le partage dynamique de périphériques à bandes dans un environnement de stockage SAN/NAS à l'aide des investissements existants en matière de technologie de bandes.
- **Efficacité garantie des performances de sauvegarde :** quel que soit le type ou l'emplacement des périphériques de stockage secondaires que vous utilisez, faites l'expérience de sauvegardes NDMP rapides. Une sauvegarde d'utilisateur organisé peut être effectuée sur n'importe quelle machine avec un périphérique en attachement direct. Vous n'êtes pas limité au serveur de sauvegarde ou l'appliance NAS.

- **Gestion et contrôle centralisés des données distribuées** : utilisez le transfert de données sur le réseau, tout en gérant l'administration des sauvegardes de façon centralisée.
- **Sauvegardez plus efficacement les environnements NetApp en cluster** : pour les environnements NetApp avec un nombre important de fichiers qui sont régulièrement ajoutés et rarement supprimés, effectuez des sauvegardes plus rapides et plus efficaces grâce à la fonctionnalité **Incremental forever**.

Résumé des fonctionnalités

- Indexation rapide des données de sauvegarde
- Redressage au niveau des répertoires
- Installation et configuration simples, de type « pointer-cliquer »
- Sauvegarde et restauration locales
- Sauvegarde et restauration d'un utilisateur organisé à un autre
- Sauvegarde et restauration d'un client ou serveur NetVault Backup à un utilisateur organisé
- Incremental forever pour les utilisateurs organisés NetApp
- Partage des lecteurs dynamiques sur SAN entre des utilisateurs organisés, des clients et des serveurs NetVault Backup
- Restauration à accès direct
- Restauration incrémentielle
- Sauvegarde pouvant être parcourue
- Sauvegardes sur disque sur NetVault SmartDisk[®], avec possibilité de dédupliquer les données

À propos de ce document

Ce guide décrit les procédures d'installation et de configuration pour Plug-in *for NDMP*. Les informations traitées dans ce guide sont communes à toutes les appliances NAS prises en charge à l'aide du protocole NDMP. Pour obtenir plus d'informations spécifiques à votre utilisateur organisé, reportez-vous aux *Remarques sur l'application de Quest NetVault Backup Plug-in for NDMP*, destinées à compléter ce guide. Ces remarques sur l'application fournissent des informations supplémentaires à propos de l'installation et la configuration et décrivent brièvement les procédures de sauvegarde et de restauration. En outre, elles contiennent des instructions de résolution des problèmes spécifiques à votre utilisateur organisé.

Public ciblé

Ce guide est destiné aux administrateurs système chargés de l'installation, la configuration et l'utilisation de Plug-in *for NDMP*. Il présuppose une bonne compréhension des bases de l'administration des utilisateurs organisés et des plateformes hôtes.

Lectures complémentaires recommandées

- Documentation NetVault Backup
 - *Quest NetVault Backup Installation Guide* (Guide d'installation de Dell NetVault Backup) : ce guide fournit des informations sur l'installation du logiciel serveur et client NetVault Backup.
 - *Quest NetVault Backup Administrator's Guide* (Guide de l'administrateur de Dell NetVault Backup) : ce guide explique comment utiliser NetVault Backup et décrit les fonctionnalités communes à tous les plug-ins.
 - *Quest NetVault Backup CLI Reference Guide* (Guide de référence de l'interface de ligne de commande de Dell NetVault Backup) : ce guide présente une description des utilitaires de ligne de commande.
 - *Remarques sur l'application de Quest NetVault Backup Plug-in for NDMP* : ces remarques fournissent des informations spécifiques aux utilisateurs organisés.

Vous pouvez télécharger ces guides à l'adresse <https://support.quest.com/fr-fr/technical-documents>.

- Documentation sur les périphériques NAS : *Guide de l'administrateur pour votre appliance NAS basée sur le protocole NDMP*

Installation ou mise à niveau du plug-in

- [Introduction aux modèles de transfert de données](#)
- [Pré-requis](#)
- [Installation ou mise à niveau du plug-in](#)
- [Suppression du Plug-in](#)

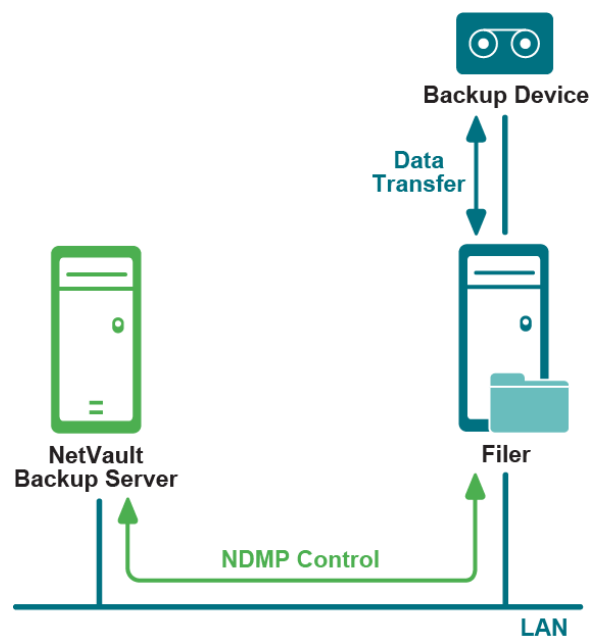
Introduction aux modèles de transfert de données

Plug-in *for NDMP* prend en charge les modèles de transfert de données suivants :

- [Sauvegardes locales ou en attachement direct](#)
- [Sauvegardes entre deux ou trois utilisateurs organisés](#)
- [Sauvegardes à distance](#)
- [Sauvegardes NDMP entre trois entités hétérogènes](#)
- [Sauvegardes d'un utilisateur organisé sur le périphérique de stockage NAS compatible avec le protocole NDMP](#)

Sauvegardes locales ou en attachement direct

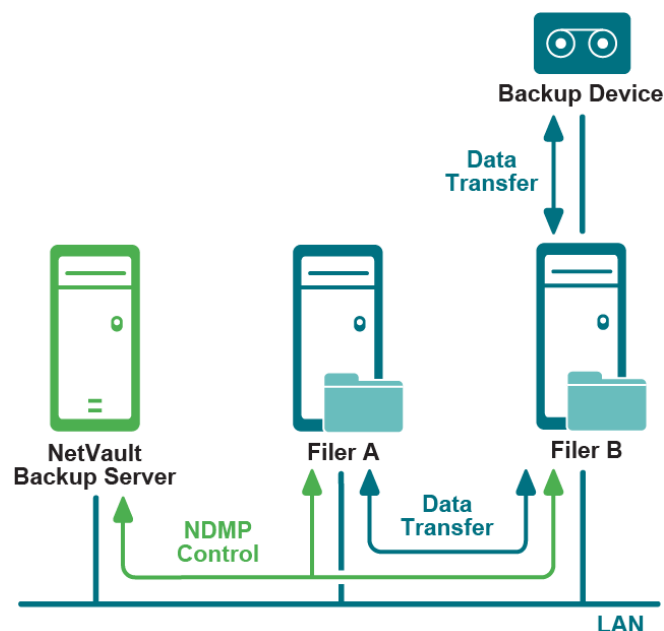
Figure 1. Modèle de sauvegarde locale ou en attachement direct



Dans le modèle de sauvegarde locale ou en attachement direct, le serveur NetVault Backup demande à l'utilisateur organisé d'effectuer des sauvegardes sur le périphérique directement attaché à l'utilisateur organisé (par Fibre Channel ou SCSI). L'utilisateur organisé transfère les informations de l'index de sauvegarde vers le serveur à l'aide du protocole NDMP sur le réseau. Au cours des restaurations, l'utilisateur organisé lit les données à partir de l'appareil en attachement direct, lorsque le serveur le lui demande. Les données réelles ne sont pas transmises sur le réseau pendant la sauvegarde ou restauration, évitant ainsi les surcharges de réseau.

Sauvegardes entre deux ou trois utilisateurs organisés

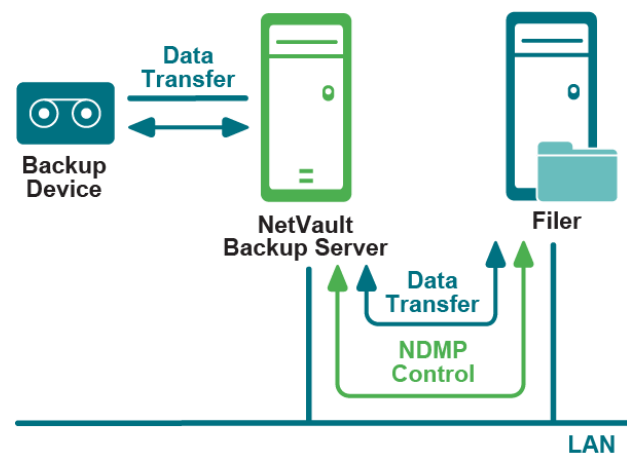
Figure 2. Modèle de sauvegarde entre deux ou trois utilisateurs organisés



Dans le modèle de sauvegarde entre deux ou trois utilisateurs organisés, le serveur NetVault Backup demande à l'utilisateur organisé A d'effectuer des sauvegardes sur le périphérique à bandes attaché à l'utilisateur organisé B. L'utilisateur organisé A transfère les données et les informations de l'index de sauvegarde sur le réseau. L'utilisateur organisé B transfère les données directement sur le périphérique. Cela transfère également les informations de l'index de sauvegarde vers le serveur à l'aide du protocole NDMP sur le réseau. Ce modèle permet le partage de bibliothèques de bandes entre plusieurs utilisateurs organisés.

Sauvegardes à distance

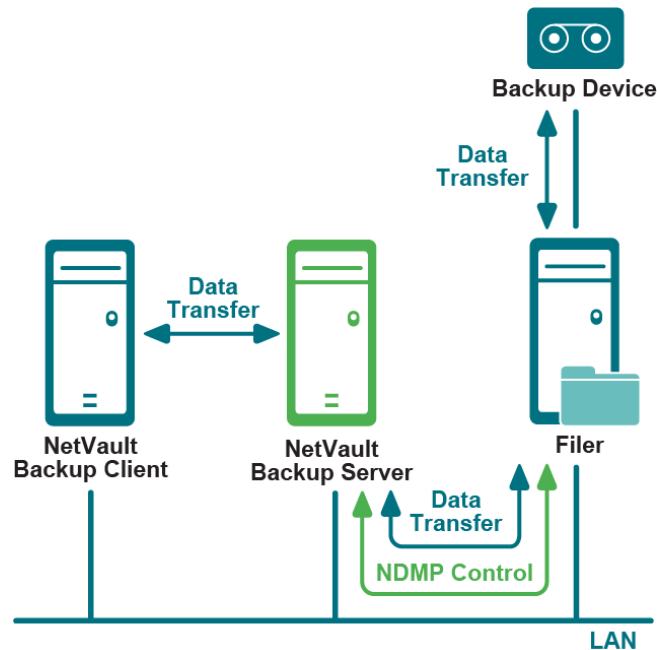
Figure 3. Modèle de sauvegarde à distance



Dans le modèle de sauvegarde à distance, également appelé « modèle de sauvegarde d'un utilisateur organisé à un serveur » (d'un utilisateur organisé à un client), le serveur NetVault Backup demande à l'utilisateur organisé d'effectuer des sauvegardes sur les périphériques à bandes attachés au serveur. L'utilisateur organisé transfère les données et les informations de l'index vers le serveur à l'aide du protocole NDMP sur le réseau.

Sauvegardes NDMP entre trois entités hétérogènes

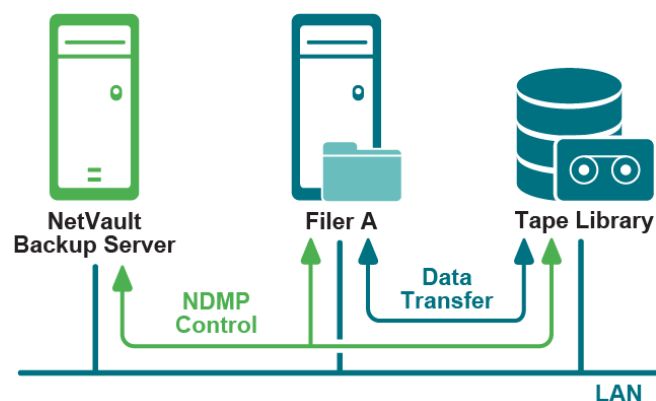
Figure 4. Modèle de sauvegardes NDMP entre trois entités hétérogènes



Le modèle de sauvegardes NDMP entre trois entités hétérogènes est semblable au modèle de sauvegarde en attachement direct, excepté que, dans ce modèle, les machines NetVault Backup sur le réseau utilisent également le périphérique à bandes attaché à l'utilisateur organisé pour les sauvegardes et restaurations.

Sauvegardes d'un utilisateur organisé sur le périphérique de stockage NAS compatible avec le protocole NDMP

Figure 5. Sauvegardes d'un utilisateur organisé sur le périphérique de stockage NAS compatible avec le protocole NDMP



Dans ce modèle, le serveur NetVault Backup demande à l'utilisateur organisé d'effectuer des sauvegardes sur le périphérique de stockage NAS compatible avec le protocole NDMP. L'utilisateur organisé utilise le protocole NDMP sur le réseau pour transférer les données vers le périphérique de stockage et les données de l'index de sauvegarde sur le serveur NetVault Backup. Le périphérique de stockage NAS peut être partagé par un ou plusieurs utilisateurs organisés, le serveur NetVault Backup et un nombre quelconque de clients NetVault Backup.

Pré-requis

Pour en savoir plus sur les exigences d'installation spécifiques aux utilisateurs organisés, voir la rubrique *Remarques sur l'application de Quest NetVault Backup Plug-in for NDMP*.

IMPORTANT : Quest recommande d'installer Plug-in for NDMP sur le serveur NetVault Backup plutôt que sur le client. Cette étape permet de s'assurer que le plug-in a accès au scheduler NetVault Backup, ce qui est indispensable pour pouvoir profiter des fonctionnalités des sous-tâches. Si vous installez le plug-in sur un client NetVault Backup ou un SmartClient, vous devez configurer manuellement toutes les tâches.

En outre, l'installation du plug-in sur le client vous empêche de cliquer sur le nœud **Volumes** pour sélectionner automatiquement tous les volumes sur la page **Sélections de NetVault Backup**. Vous devez sélectionner manuellement chaque volume à sauvegarder.

Installation ou mise à niveau du plug-in

- 1 Dans le volet Navigation, cliquez sur **Gérer les clients**.
- 2 Dans le tableau **Clients NetVault Backup**, sélectionnez le client sur lequel vous souhaitez installer le plug-in, puis cliquez sur **Gérer**.
- 3 En bas à droite du tableau **Logiciels installés**, cliquez sur le bouton **Installer le plug-in** (+).

- 4 Cliquez sur **Sélectionnez le fichier du plug-in** puis, dans la fenêtre de navigation, accédez à l'emplacement du fichier d'installation **.npk** du plug-in (sur le CD d'installation ou le répertoire dans lequel le fichier a été téléchargé depuis le site Web).
- 5 Sélectionnez le fichier nommé **ndm-x-x-x-x.npk** (**x-x-x-x** désigne les numéros de version, de build et de plateforme), puis cliquez sur **Suivant** pour lancer la procédure d'installation.

Une fois le plug-in installé, un message est affiché.

Suppression du Plug-in

- 1 Dans le volet Navigation, cliquez sur **Gérer les clients**.
- 2 Dans la liste **Clients NetVault Backup**, sélectionnez le client sur lequel le plug-in est installé, puis cliquez sur **Gérer**.
- 3 Dans le tableau **Plug-ins installés**, sélectionnez **Clients NDMP**, puis cliquez sur le bouton **Supprimer le plug-in** (🗑️).
- 4 Dans la boîte de dialogue de confirmation, cliquez sur **Retirer**.

Configuration du plug-in

- [Pré-requis](#)
- [Ajout d'un serveur NVBU](#)
- [Configuration d'un compte d'utilisateur NetVault Backup](#)
- [Configuration des paramètres par défaut](#)
- [Configuration des périphériques attachés à un utilisateur organisé](#)
- [Configuration de la fonctionnalité Incremental forever pour les utilisateurs organisés NetApp](#)

Pré-requis

Avant de lancer la procédure de configuration, assurez-vous que les conditions suivantes sont remplies :

- Pour utiliser l'encodage UTF-8, procédez comme suit :
 - Activez l'encodage UTF-8 sur l'utilisateur organisé et tous les volumes.
 - Configurez la langue appropriée-type sur tous les volumes.

Pour déterminer si l'encodage UTF-8 est pris en charge sur l'utilisateur organisé cible et pour obtenir des instructions sur la configuration de l'encodage de jeux de caractères sur l'utilisateur organisé, voir la documentation de l'utilisateur organisé concerné.

- Pour consulter des remarques sur la configuration, voir la rubrique *Remarques sur l'application de Quest NetVault Backup Plug-in for NDMP*.

Ajout d'un serveur NVBU

Pour commencer à utiliser le plug-in pour des sauvegardes et des restaurations, vous devez ajouter les utilisateurs organisés applicables au plug-in, puis configurer un compte d'utilisateur pour vous connecter à l'utilisateur organisé.

- 1 Dans le volet Navigation, cliquez sur **Créer une session de sauvegarde**.

— ou —

Cliquez sur **Configuration guidée** dans le volet Navigation, puis sur **Créer des sessions de sauvegarde** dans la page **Assistant de configuration de NetVault**.

- 2 Pour ouvrir la page **Sélections de NetVault Backup**, cliquez sur **Créer** en regard de la liste **Sélections**.
- 3 Ouvrez le serveur NetVault Backup.
- 4 Cliquez sur **Client NDMP**, puis sélectionnez **Ajouter un serveur** dans le menu contextuel.
- 5 Dans la boîte de dialogue **Serveur NDMP**, configurez les paramètres suivants.

Option	Description
Nom	Saisissez un nom pour l'utilisateur organisé. Le nom de l'utilisateur organisé doit être unique. Vous pouvez affecter le nom réel de l'utilisateur organisé pour l'identifier aisément dans l'environnement NetVault Backup. REMARQUE : une fois le nom de serveur configuré, vous ne pouvez plus le renommer.
Adresse(s)	Saisissez l'adresse IP de l'utilisateur organisé.
Port	Par défaut, l'utilisateur organisé est configuré pour écouter sur le port 10000. Sauf indication contraire, ne modifiez pas le port d'écoute de l'utilisateur organisé.
Compte	Spécifiez un compte d'utilisateur qui peut être utilisé pour se connecter à l'utilisateur organisé. Ce compte d'utilisateur doit disposer des privilèges nécessaires pour effectuer des sauvegardes et restaurations NDMP.
Mot de passe	Saisissez le mot de passe du compte d'utilisateur.
Utilisation des conversions UTF-8	Pour convertir les noms de fichiers et les afficher correctement en fonction de l'environnement local configuré sur l'interface Web NetVault Backup, cochez cette case. Cette fonctionnalité peut être utilisée uniquement si l'utilisateur organisé prend en charge l'encodage UTF-8. Pour utiliser cette fonctionnalité, procédez comme suit : <ul style="list-style-type: none"> • Activez la conversion UTF-8 sur l'utilisateur organisé. • Définissez le type de langue approprié sur chaque volume cible. • Définissez l'option de configuration Page de code pour les conversions UTF-8. Pour plus d'informations, voir Configuration des paramètres par défaut. REMARQUE : pour les utilisateurs organisés NetApp, la conversion réelle est indiquée tâche par tâche en définissant l'option Demander les informations sur les fichiers Unicode dans les options de sauvegarde. Toutefois, la case Utiliser les conversions UTF-8 doit être cochée pour utiliser cette fonctionnalité.

- 6 Pour ajouter l'utilisateur organisé, cliquez sur **OK**.

Modification des détails du serveur

- 1 Lancez l'Assistant de session de sauvegarde, puis cliquez sur **Créer** en regard de la liste **Sélections**.
- 2 Ouvrez le serveur NetVault Backup, puis ouvrez **Client NDMP**.
- 3 Cliquez sur l'utilisateur organisé, puis sélectionnez **Modifier le serveur** dans le menu contextuel.
- 4 Reconfigurez les paramètres applicables.

Pour plus d'informations sur ces paramètres, reportez-vous à [Ajout d'un serveur NVBU](#).

Notez les points suivants :

- Vous ne pouvez pas modifier le nom du serveur.
 - Pour modifier le mot de passe, cochez la case **Nouveau mot de passe**, puis saisissez le mot de passe.
- 5 Pour enregistrer les nouveaux paramètres, cliquez sur **OK**.

Suppression d'un serveur NDMP

- 1 Lancez l'Assistant de session de sauvegarde, puis cliquez sur **Créer** en regard de la liste **Sélections**.
- 2 Ouvrez le serveur NetVault Backup, puis ouvrez **Client NDMP**.
- 3 Cliquez sur l'utilisateur organisé, puis sélectionnez **Supprimer le serveur** dans le menu contextuel.
- 4 Dans la boîte de dialogue de confirmation, cliquez sur **OK**.

Configuration d'un compte d'utilisateur NetVault Backup

Lors de la sauvegarde de plusieurs volumes, le plug-in utilise le compte d'utilisateur « par défaut » pour exécuter les tâches enfants. Si vous attribuez un nouveau mot de passe à ce compte d'utilisateur, vous devez également mettre à jour les détails du compte dans le plug-in. Sinon, les tâches de sauvegarde incluant plusieurs volumes signalent une erreur (« Impossible de se connecter à l'auditeur. Vérifiez que le compte et le mot de passe sont valides. ») et échouent.

Pour configurer un mot de passe pour le compte d'utilisateur « par défaut » :

- 1 Lancez l'Assistant de session de sauvegarde, puis cliquez sur **Créer** en regard de la liste **Sélections**.
- 2 Ouvrez le serveur NetVault Backup, puis ouvrez **Client NDMP**.
- 3 Cliquez sur l'utilisateur organisé, puis **Définir le compte** dans le menu contextuel.
- 4 Dans la boîte de dialogue **Compte NetVault**, renseignez les informations suivantes :
 - **Account (Compte)** : saisissez « par défaut », pour désigner le compte d'utilisateur utilisé pour exécuter les sous-tâches.
 - **Nouveau mot de passe** : cochez la case **Nouveau mot de passe**, puis spécifiez le mot de passe défini pour le compte « par défaut ».
- 5 Pour enregistrer les informations, cliquez sur **OK**.

Configuration des paramètres par défaut

Les paramètres par défaut s'appliquent globalement à tous les serveurs NDMP ajoutés au plug-in.

- 1 Lancez l'Assistant de session de sauvegarde, puis cliquez sur **Créer** en regard de la liste **Sélections**. Ouvrez le serveur NetVault Backup. Cliquez sur **Client NDMP**, puis sélectionnez **Configurer** dans le menu contextuel.
— ou —
Dans le volet Navigation, cliquez sur **Modifier les paramètres**. Sur la page **Configuration**, cliquez sur **Paramètres du serveur**, puis sur **Options du plug-in**.
- 2 Dans la section **Filtres des journaux de sauvegarde NDMP**, configurez les paramètres suivants.

Option	Description
Filtre 1	Pour filtrer les messages de journal générés lors des tâches de sauvegarde, utilisez ces paramètres. Les messages contenant les chaînes spécifiées dans ces cases ne s'affichent pas sur la page Afficher les journaux . Chaque case ne peut contenir qu'une seule chaîne de filtrage. Ainsi, vous pouvez indiquer un maximum de 10 chaînes dans les cases de filtrage.
Filtre 2	
...	
Filtre 10	

- 3 Dans la section **Configuration des sauvegardes NDMP**, configurez les paramètres suivants.

Option	Description
Taille maximale de la mémoire tampon des fichiers	Pour augmenter la taille de la mémoire tampon relative au transfert de fichiers afin d'améliorer les performances, utilisez ce paramètre. La taille maximale de mémoire tampon dépend des ressources disponibles sur le filtre NAS. Une grande taille de mémoire tampon peut avoir un impact négatif sur le transfert de données et les performances globales.
Taille maximale de la mémoire tampon de l'index	Pour augmenter la taille de la mémoire tampon relative au transfert d'entrées de l'index de sauvegarde afin d'améliorer les performances, utilisez ce paramètre. La taille maximale de mémoire tampon dépend des ressources disponibles sur le filtre NAS. Une grande taille de mémoire tampon peut avoir un impact négatif sur le transfert de données et les performances globales.
Page de code pour les conversions UTF-8	Saisissez l'identificateur de page de code pour les conversions UTF-8. Utilisez cette option avec l'option Utiliser les conversions UTF-8 décrite dans la rubrique Ajout d'un serveur NVBU . Les traductions dépendent de la configuration, des paramètres régionaux et des jeux de codes installés sur le système. Pour consulter la liste des valeurs de page de code, voir la documentation du système d'exploitation.
Utilisation des conversions APM UTF-8	Pour stocker et indexer des jeux de caractères UTF-8 pour la navigation, cochez cette case. Ce paramètre permet de parcourir les fichiers dans une langue native prise en charge par UTF, comme le japonais. Sans ce paramètre, le plug-in indexe les fichiers en fonction des métadonnées NDMP spécifiques à l'utilisateur organisé.
Suppression des tâches ayant échoué après achèvement	Par défaut, NetVault Backup supprime les sous-tâches pour les sauvegardes de phase 2, qu'importe si la phase s'achève avec succès ou échoue. Pour modifier le comportement par défaut, utilisez ce paramètre. Si vous décochez cette case, les sous-tâches générées au cours des sauvegardes de phase 2 sont supprimées uniquement si les sauvegardes des deux phases (1 et 2) s'achèvent avec succès. REMARQUE : si la tâche de la phase 1 échoue, les sous-tâches générées durant cette phase sont conservées, même si vous cochez cette case.

i **REMARQUE :** après la configuration du paramètre d'encodage UTF-8 sur l'utilisateur organisé, les volumes de l'utilisateur organisé et le plug-in, Quest recommande d'effectuer une sauvegarde test de certaines données sur les volumes pertinents. Ensuite, parcourez ces ensembles de sauvegarde à l'aide de l'Assistant Restauration de tâches pour vous assurer que les noms de répertoires et fichiers s'affichent correctement. Ce test est nécessaire, car les traductions de nom UTF-8 proviennent de l'utilisateur organisé. Si l'utilisateur organisé ne fournit pas ces noms au format UTF-8, cela peut entraîner la corruption ou troncature des noms de répertoires et fichiers.

- 4 Dans la section **Filtres des journaux de restauration NDMP**, configurez les paramètres suivants :

Option	Description
Filtre 1	<p>Pour filtrer les messages de journal générés lors des tâches de restauration, utilisez ces paramètres. Les messages contenant les chaînes spécifiées dans ces cases ne s'affichent pas sur la page Afficher les journaux. Chaque case ne peut contenir qu'une seule chaîne de filtrage. Ainsi, vous pouvez indiquer un maximum de 10 chaînes dans les cases de filtrage.</p> <p>Tenez compte des éléments suivants lorsque vous configurez les expressions de filtre des journaux de restauration NDMP :</p> <ul style="list-style-type: none"> Lors de la restauration, un message d'erreur est signalé à chaque fois qu'un fichier est écrasé. Ces erreurs peuvent vite atteindre jusqu'à des milliers de messages de journal, entraînant ainsi la dégradation du système. La case Filtre 1 contient une expression par défaut « Avertissement : impossible de créer le répertoire » qui bloque automatiquement ce type de messages d'erreur. Quest recommande de ne pas modifier l'expression par défaut dans la case Filtre 1. Par défaut, le texte dans la case Filtre 1 s'affiche en anglais, quel que soit le paramètre régional pour NetVault Backup. Cette chaîne doit correspondre aux messages de journal envoyés par l'utilisateur organisé NDMP, indiquant que la création d'un répertoire était impossible pendant une restauration. Si les messages de journal de l'utilisateur organisé sont dans une langue autre que l'anglais, le texte de la case Filtre 1 doit être modifié pour correspondre au message.
Filtre 2	
...	
Filtre 10	

- Pour enregistrer les paramètres et fermer la boîte de dialogue, cliquez sur **OK**.

Configuration des périphériques attachés à un utilisateur organisé

Pour l'administration des sauvegardes et restaurations sur des périphériques en attachement direct, le périphérique doit être ajouté au serveur NetVault Backup. Pour plus d'informations sur l'ajout de périphériques de stockage sur le serveur NetVault Backup, reportez-vous au manuel *Guide de l'administrateur de Quest NetVault Backup*.

Configuration de la fonctionnalité Incremental forever pour les utilisateurs organisés NetApp

Le nombre de niveaux de vidage pour environnements en cluster varie de 0 à 31. Si votre environnement NetApp contient un grand nombre de fichiers qui sont régulièrement ajoutés et rarement supprimés, vous pouvez utiliser la fonctionnalité « Incremental forever » pour éviter de générer une sauvegarde complète après le niveau de vidage 31.

- Lancez l'Assistant de session de sauvegarde, puis cliquez sur **Créer** en regard de la liste **Sélections**.
- Ouvrez le serveur NetVault Backup, puis cliquez sur **Client NDMP**.
- Sélectionnez le **volume** applicable.
- Cliquez sur **Enregistrer**, puis dans la boîte de dialogue **Créer un ensemble**, saisissez le nom de l'ensemble.

i | **REMARQUE** : un nom défini peut comporter des caractères alphanumériques et non alphanumériques, mais ne peut pas comporter des caractères autres que des caractères latins. Sous le système d'exploitation Linux, les noms ne peuvent pas contenir plus de 200 caractères. Sous le système d'exploitation Windows, aucune restriction de longueur n'existe. Toutefois, un maximum de 40 caractères est recommandé pour toutes les plates-formes.

- 5 Pour fermer la boîte de dialogue, cliquez sur **Enregistrer**.
- 6 Cliquez sur **Modifier les options de plug-in**.
- 7 Sous **Options de sauvegarde NDMP**, sélectionnez **Incremental forever**.
- 8 Dans la liste **Nombre de sauvegardes incrémentielles**, sélectionnez le nombre applicable.
Pour générer une sauvegarde complète après avoir atteint un niveau de vidage supérieur à 31, sélectionnez le nombre après lequel une sauvegarde complète doit être générée. Par exemple, si vous sélectionnez le nombre 35, la première session est une sauvegarde complète et les 34 suivantes sont des sauvegardes incrémentielles.
- 9 Dans la liste **Prochaine sauvegarde**, sélectionnez le type de sauvegarde à effectuer.
- 10 Cliquez sur **Enregistrer**, puis dans la boîte de dialogue **Créer un ensemble**, saisissez le nom de l'ensemble.
- 11 Pour fermer la boîte de dialogue, cliquez sur **Enregistrer**.

Qui nous sommes

Quest fournit des solutions logicielles pour l'informatique d'entreprise, un domaine qui évolue rapidement. Nous vous aidons à relever plus facilement les défis liés à l'explosion des données, à l'expansion du cloud, aux datacenters hybrides, aux menaces de sécurité et aux exigences réglementaires. Nous sommes un fournisseur international pour 130 000 entreprises réparties dans 100 pays. 95 % de ces entreprises figurent dans le classement Fortune 500 et 90 % d'entre elles figurent dans le classement Global 1000. Depuis 1987, nous avons développé un portefeuille de solutions qui comprend désormais la gestion des bases de données, la protection des données, la gestion des identités et des accès, la gestion de la plate-forme Microsoft et la gestion unifiée des points de terminaison. Grâce à Quest, les entreprises peuvent consacrer moins de temps à l'administration informatique et plus de temps à l'innovation. Pour en savoir plus, rendez-vous sur le site www.quest.com.

Ressources de support technique

Le support technique est disponible pour les clients Quest disposant d'un contrat de maintenance valide et les clients qui utilisent des versions d'évaluation. Vous pouvez accéder au portail du support technique Quest à l'adresse <https://support.quest.com/fr-fr/>.

Le portail de support propose des outils d'autodépannage qui vous permettront de résoudre des problèmes rapidement et sans aide extérieure, 24 h/24 et 365 j/an. Il permet d'effectuer les opérations suivantes :

- Soumettre et gérer une demande de service.
- Afficher les articles de la base de connaissances.
- Vous inscrire pour recevoir des notifications sur les produits.
- Télécharger des logiciels et de la documentation technique.
- Regarder des vidéos de démonstration.
- Participer aux discussions de la communauté.
- Discuter en ligne avec des ingénieurs du support technique.
- Découvrir des services capables de vous aider avec votre produit.

Contributions de tiers

Ce produit comprend les composants tiers ci-dessous. Pour les informations de licence des composants tiers, accédez à <https://www.quest.com/legal/license-agreements.aspx>. Le code source des composants marqués par un astérisque (*) est disponible à l'adresse <https://opensource.quest.com>.

Tableau 1. Liste des contributions de tiers

Composant	Licence ou reconnaissance
Iconv 1.9.1	© 2003 Free Software Foundation, Inc. Ce fichier fait partie de la Bibliothèque GNU CHARSET. La Bibliothèque GNU CHARSET est un logiciel libre ; vous pouvez le redistribuer et/ou le modifier conformément aux conditions de la Licence publique générale de bibliothèque GNU publiée par Free Software Foundation ; la version 2 de la licence, ou (à votre choix) toute version ultérieure.