

Quest® NetVault® Bare Metal Recovery 12.0
Guide de l'utilisateur



© 2018 Quest Software Inc.

TOUS DROITS RÉSERVÉS.

Ce guide contient des informations exclusives protégées par copyright. Le logiciel décrit dans le présent manuel est fourni dans le cadre d'un contrat de licence et de confidentialité. Ce logiciel ne peut être utilisé et copié que dans le respect des conditions du contrat applicable. La reproduction d'un extrait quelconque de ce guide, par quelque procédé que ce soit, tant électronique que mécanique, notamment par photocopie ou enregistrement, à quelque fin que ce soit autre que l'utilisation personnelle de l'acheteur, est interdite sans l'autorisation écrite de Quest Software Inc..

Les informations contenues dans le présent document sont fournies en relation avec les produits Quest Software. Aucune licence, expresse ou implicite, par réclusion ou autrement, sur un droit de propriété intellectuelle n'est consentie dans le présent document ou en relation avec la vente des produits Quest Software. SAUF EN CE QUI CONCERNE LES DISPOSITIONS CONTENUES DANS LES TERMES ET CONDITIONS, TELS QUE SPÉCIFIÉS DANS LE CONTRAT DE LICENCE DU PRÉSENT PRODUIT, QUEST SOFTWARE N'ASSUME AUCUNE RESPONSABILITÉ ET DÉCLINE TOUTE GARANTIE EXPRESSE, IMPLICITE OU STATUTAIRE CONCERNANT SES PRODUITS, NOTAMMENT, MAIS SANS S'Y RESTREINDRE, LA GARANTIE IMPLICITE DE QUALITÉ MARCHANDE, D'ADAPTATION À UN USAGE PARTICULIER OU D'ABSENCE DE CONTREFAÇON. QUEST SOFTWARE NE SAURAIT EN AUCUN CAS ÊTRE TENU POUR RESPONSABLE DE TOUT DOMMAGE DIRECT, INDIRECT, CONSÉQUENT, PUNITIF, SPÉCIAL OU ACCESSOIRE (NOTAMMENT, SANS S'Y RESTREINDRE, LES DOMMAGES POUR PERTES DE PROFITS, INTERRUPTION D'ACTIVITÉ OU PERTE D'INFORMATIONS) DÉCOULANT DE L'UTILISATION OU DE L'IMPOSSIBILITÉ D'UTILISER LE PRÉSENT DOCUMENT, MÊME SI QUEST SOFTWARE A ÉTÉ PRÉVENU DE L'ÉVENTUALITÉ DESDITS DOMMAGES. Quest Software ne peut se porter garant de l'exactitude ou de l'intégralité du contenu inclus dans le présent document et se réserve le droit d'apporter des modifications aux spécifications et descriptions des produits, à tout moment, sans préavis. Quest Software ne s'engage nullement à mettre à jour les informations contenues dans le présent document.

Pour toute question relative à votre utilisation potentielle dudit document, contactez :

Quest Software Inc.
À l'attention de : LEGAL Dept.
4 Polaris Way
Aliso Viejo, CA 92656

Pour obtenir les informations concernant les bureaux internationaux et régionaux, consultez notre site Internet (<https://www.quest.com>).

Brevets

Chez Quest Software, nous sommes fiers de notre technologie avancée. Des brevets et des brevets en attente peuvent s'appliquer à ce produit. Pour obtenir les informations les plus récentes sur les brevets applicables à ce produit, visitez notre site Web à l'adresse <https://www.quest.com/legal>.

Marques de commerce

Quest, le logo Quest, Join the Innovation NetVault et NetVault SmartDisk sont des marques de commerce ou des marques déposées de Quest Software Inc.. Pour obtenir la liste exhaustive des marques de Quest, visitez le site <https://www.quest.com/fr-fr/legal/trademark-information.aspx>. Toutes les autres marques de commerce et déposées sont la propriété de leurs détenteurs respectifs.

Légende

- **AVERTISSEMENT** : une icône d'AVERTISSEMENT indique un risque de dommages matériels, de dommages corporels ou de blessures graves pouvant entraîner la mort.
- ⚠ **MISE EN GARDE** : une icône de MISE EN GARDE indique un risque matériel ou de perte de données en cas de non-respect des instructions.
- ℹ **REMARQUE IMPORTANTE, REMARQUE, CONSEIL, MOBILE** ou **VIDÉO** : une icône d'information indique des instructions de support.

NetVault Bare Metal Recovery Guide de l'utilisateur
Mise à jour : août 2018
Version du logiciel : 12.0
VOG-101-12.0-FR-01

Contenu

Présentation des plug-ins NetVault Bare Metal Recovery	6
Plug-ins NetVault Bare Metal Recovery : en un coup d'œil	6
Principaux avantages	6
Résumé des fonctionnalités	7
Public ciblé	7
Lecture supplémentaire recommandée	7
Déploiement de NetVault Bare Metal Recovery	8
Composants NetVault Bare Metal Recovery	8
Plug-in <i>Offline Client</i> composant	8
Plug-in <i>Live Client</i> pour Windows	8
Plug-in <i>Live Client</i> pour Linux	9
Plug-in <i>Server</i> composant	9
Composant VaultOS	9
Scénarios de déploiement de NetVault Bare Metal Recovery	9
Plug-in <i>Offline Client</i> uniquement les clients x86/x86-64 avec déploiement de serveur NetVault Backup Windows	10
Plug-in <i>Offline Client</i> uniquement les clients x86/x86-64 avec déploiement de serveur NetVault Backup Linux	11
Plug-in <i>Live Client</i> pour Windows avec Déploiement de serveur NetVault Backup Windows	12
Plug-in <i>Live Client</i> pour Windows avec déploiement de serveur NetVault Backup Linux	13
Plug-in <i>Live Client</i> pour Linux avec déploiement de serveur NetVault Backup Linux	14
Plug-in <i>Live Client</i> pour Linux avec déploiement de serveur NetVault Backup Windows	15
Plug-in <i>Live Client</i> pour Windows et Linux avec déploiement de serveur NetVault Backup Linux	16
Plug-in <i>Live Client</i> pour Windows et Linux avec déploiement de serveur NetVault Backup Windows	17
Utilisation de Plug-in <i>Offline Client</i>	18
Plug-in <i>Server</i> : aperçu	18
Installation et retrait de Plug-in <i>Server</i>	19
Conditions préalables à l'installation de Plug-in <i>Server</i>	19
Installation ou mise à niveau de Plug-in <i>Server</i>	19
Retrait de Plug-in <i>Server</i>	20
Mise à niveau de Plug-in <i>Server</i>	20
Configuration de Plug-in <i>Server</i> pour l'utiliser avec Plug-in <i>Offline Client</i>	20
Création d'un système de démarrage Plug-in <i>Offline Client</i>	21
Ajout d'un client NetVault Bare Metal Recovery au Plug-in <i>Server</i>	23
Démarrage d'un client NetVault Bare Metal Recovery avec Plug-in <i>Offline Client</i>	24
Démarrage avec Plug-in <i>Offline Client</i>	24
Sauvegarde de données avec le Plug-in <i>Offline Client</i>	31

Conditions préalables pour la sauvegarde de données avec Plug-in <i>Offline Client</i>	31
Sauvegarde de données avec le Plug-in <i>Offline Client</i>	33
Restauration des données avec Plug-in <i>Offline Client</i>	36
Vidage du disque avant de restaurer une sauvegarde créée en utilisant le Mode brut de disque	36
Utilisation de Plug-in <i>Offline Client</i> pour restaurer les données sur une machine physique	37
Utilisation de Plug-in <i>Offline Client</i> pour restaurer les données en tant qu'image VMDK	41
Utilisation de Plug-in <i>Offline Client</i> pour récupérer les données sur un client NetVault Bare Metal Recovery en veille	45
Utilisation de NetVault Bare Metal Recovery Plug-in <i>Live Client</i> pour Windows	47
Plug-in <i>Live Client</i> pour Windows : aperçu	47
Plug-in <i>Live Client</i> aperçu de l'environnement pour Windows	48
Configuration de Plug-in <i>Server</i> pour l'utiliser avec Plug-in <i>Live Client</i> pour Windows	48
Création d'un système de démarrage Plug-in <i>Offline Client</i> pour l'utiliser avec Plug-in <i>Live Client</i> pour Windows	49
Ajout d'un client NetVault Bare Metal Recovery au Plug-in <i>Server</i> pour l'utiliser avec Plug-in <i>Live Client</i> pour Windows	51
Installation et retrait de Plug-in <i>Live Client</i> pour Windows	52
Installation ou mise à niveau de Plug-in <i>Server</i> pour l'utiliser avec Plug-in <i>Live Client</i> pour Windows	53
Ajout de Plug-in <i>Live Client</i> pour l'utiliser avec Plug-in <i>Live Client</i> pour Windows	54
Installation ou mise à niveau de Plug-in <i>Live Client</i> pour l'utiliser avec Plug-in <i>Live Client</i> pour Windows	54
Mise à jour de Plug-in <i>Live Client</i> sur Windows Server 2008 et versions ultérieures	55
Retrait de Plug-in <i>Live Client</i> pour Windows	55
Sauvegarde des données avec Plug-in <i>Live Client</i> pour Windows	55
Conditions préalables à la sauvegarde des données avec Plug-in <i>Live Client</i> pour Windows	56
Réalisation d'une sauvegarde en ligne des données avec Windows Server 2008 ou version ultérieure en utilisant Plug-in <i>Live Client</i> pour Windows	58
Démarrage d'un client NetVault Bare Metal Recovery avec Plug-in <i>Offline Client</i>	60
Démarrage avec Plug-in <i>Offline Client</i>	61
Restauration de données avec Plug-in <i>Live Client</i> pour Windows	63
Restauration vers une machine physique avec Plug-in <i>Live Client</i> pour Windows	63
Restauration de données en tant qu'image VMDK avec Plug-in <i>Live Client</i> pour Windows	67
Utilisation de NetVault Bare Metal Recovery Plug-in <i>Live Client</i> pour Linux	71
Plug-in <i>Live Client</i> pour Linux : aperçu	71
Installation et retrait de Plug-in <i>Live Client</i> pour Linux	72
Conditions préalables à l'installation de Plug-in <i>Live Client</i> pour Linux	72
Installation ou mise à niveau de Plug-in <i>Live Client</i> pour Linux sur chaque client NetVault Bare Metal Recovery Linux	75
Retrait de Plug-in <i>Live Client</i> pour Linux	76
Génération d'une image DR à utiliser avec Plug-in <i>Live Client</i> pour Linux	77
Sélection des données pour une sauvegarde avec Plug-in <i>Live Client</i> pour Linux	77

Finalisation et soumission de la tâche pour une sauvegarde avec Plug-in <i>Live Client</i> pour Linux	79
Création du CD de démarrage requis pour l'utiliser avec Plug-in <i>Live Client</i> pour Linux	79
Création du CD et enregistrement pour une utilisation ultérieure avec Plug-in <i>Live Client</i> pour Linux	80
Création du CD au moment de la récupération pour l'utiliser avec Plug-in <i>Live Client</i> pour Linux	80
Récupération d'une image DR pour l'utiliser avec Plug-in <i>Live Client</i> pour Linux	82
Restauration des données à l'aide d'une image DR avec Plug-in <i>Live Client</i> pour Linux	83
Démarrage du client NetVault Bare Metal Recovery cible avec le système d'exploitation et les pilotes appropriés, pour les utiliser avec Plug-in <i>Live Client</i> pour Linux	85
Surveillance de la progression de la tâche et finalisation d'une récupération avec Plug-in <i>Live Client</i> pour Linux	89
Réalisation des tâches post-restauration requises pour une utilisation avec Plug-in <i>Live Client</i> pour Linux	90
Récupération de P2V (Physical-to-virtual, Physique-à-Virtuel) NetVault Bare Metal Recovery	94
Installation des pilotes de périphérique SCSI et IDE sur une machine physique	94
Configurations de machines physiques vers des machines virtuelles prises en charge	95
Dépannage	96
Exclusion des numéros d'unité logique de la page Sélections de NetVault Backup	96
Exécution d'une restauration dans laquelle les numéros de disques sont différents de la sauvegarde	97
Accès refusé lors de la récupération MBR	97
La restauration d'un ensemble de sauvegardes crée un système de fichiers avec les paramètres par défaut	98
Serveurs VMware ESX et ESXi 4.x et versions antérieures non pris en charge avec Windows PE	98
Qui nous sommes	99
Nous avons bien plus à offrir qu'un nom	99
Notre marque, notre vision. Ensemble.	99
Contacteur Quest	99
Ressources de support technique	99

Présentation des plug-ins NetVault Bare Metal Recovery

- [Plug-ins NetVault Bare Metal Recovery : en un coup d'œil](#)
- [Principaux avantages](#)
- [Résumé des fonctionnalités](#)
- [Public ciblé](#)
- [Lecture supplémentaire recommandée](#)

Plug-ins NetVault Bare Metal Recovery : en un coup d'œil

Quest® NetVault® Bare Metal Recovery Les plug-ins réduisent le temps nécessaire pour récupérer un disque dur en panne et le restaurer. Les sauvegardes en ligne de partitions complètes et les sauvegardes hors ligne de niveau bloc peuvent être programmées en tant qu'extension de votre routine de sauvegarde existante. Si un serveur tombe en panne, vous pouvez utiliser le système d'exploitation minimum fourni pour récupérer un système qui n'a pas de système d'exploitation en cours d'utilisation. Lorsqu'il est dans un état à restaurer, la WebUI de Quest NetVault Backup (NetVault Backup) est utilisée pour restaurer l'image la plus récente du système. NetVault Bare Metal Recovery améliore votre capacité à satisfaire la durée maximale d'interruption admissible (DMIA) et les contrats de niveau de service (contrats SLA) en supprimant la plupart des interventions manuelles et des suppositions communément associées à la tâche de reconstruction d'un disque. En automatisant la récupération du système, y compris la récupération des systèmes d'exploitation, des paramètres du réseau, des paramètres du système, des applications, des partitions de disque et des données, NetVault Bare Metal Recovery garantit que le disque est correctement reconstruit.

Principaux avantages

- **Accélérer la récupération complète pour réduire les temps d'arrêt** : Une récupération complète peut nécessiter une journée entière. Avec NetVault Bare Metal Recovery, vous pouvez réduire la tâche de reconstruction d'un disque à quelques heures, en diminuant les temps d'arrêt et en améliorant la productivité de l'utilisateur. NetVault Bare Metal Recovery assure la protection des systèmes d'exploitation, des paramètres du réseau, des paramètres du système, des binaires d'application, des partitions de disque et des données. En protégeant jusqu'au niveau des partitions, NetVault Bare Metal Recovery vous permet de choisir entre les sauvegardes en ligne, permettant à un système protégé de rester en ligne et disponible pour vos utilisateurs, et les sauvegardes hors ligne de niveau bloc. En utilisant le système d'exploitation minimal Plug-in *Offline Client* fourni, NetVault Bare Metal Recovery vous permet de récupérer un système qui n'a pas de système d'exploitation fonctionnel. NetVault Bare Metal Recovery réduit considérablement la durée des étapes manuelles chronophages habituellement nécessaires pour reconstruire le disque et pour les opérations de restauration, et vous permet de répondre à des DMIA exigeantes.

- **Limiter le risque en réduisant le temps d'intervention manuelle** : La quantité d'informations requises pour assurer la réussite dès la première tentative est un problème inhérent aux récupérations complètes. Une récupération complète typique peut inclure au moins seize étapes, chacune exigeant la saisie de valeurs correctes afin de minimiser l'effet sur les utilisateurs. En fournissant une protection jusqu'au niveau de la partition lors des sauvegardes hors ligne ou en ligne planifiées régulièrement, NetVault Bare Metal Recovery gère ces étapes pour vous, élimine les suppositions et vous tient au courant des changements et des modifications au niveau des configurations de serveur.
- **Assurer la continuité des activités** : NetVault Bare Metal Recovery fournit un niveau supplémentaire de protection pour assurer la continuité de l'activité. NetVault Bare Metal Recovery tire parti de l'intégration de NetVault Backup avec une gamme de périphériques de sauvegarde. NetVault Bare Metal Recovery vous garantit que vos paramètres système critiques sont régulièrement capturés et stockés hors site à des fins de reprise après sinistre. Lorsqu'il est associé aux plug-ins Quest NetVault Backup, NetVault Bare Metal Recovery garantit une stratégie de protection des données complète.

Résumé des fonctionnalités

- Sauvegardes en ligne de partitions complètes
- Sauvegardes hors ligne au niveau des blocs
- Sauvegardes basées sur le Service VSS de Windows
- Protection du démarrage et des images système sur les plates-formes Linux
- Récupération des machines sans système d'exploitation fonctionnel
- Démarrage à partir du système d'exploitation minimal fourni pour lancer la récupération

Public ciblé

Il est recommandé d'avoir une expérience en matière d'administration de système lors de l'utilisation du **Plug-in Offline Client** ou du **Plug-in Live Client**. Même s'il est inutile d'avoir ce niveau d'expérience pour effectuer des sauvegardes de routine, la configuration initiale de chaque plug-in, la configuration d'un client NetVault Bare Metal Recovery cible et la procédure de restauration exigent des connaissances d'administrateur.

Lecture supplémentaire recommandée

La documentation suivante est également disponible :

- *Quest NetVault Backup Installation Guide* (Guide d'installation de Quest NetVault Backup) : ce guide présente des informations sur l'installation du logiciel serveur et client NetVault Backup.
- *Quest NetVault Backup Administrator's Guide* (Guide de l'administrateur de Quest NetVault Backup) : ce guide explique comment utiliser NetVault Backup et décrit les fonctionnalités communes à tous les plug-ins.

Vous pouvez télécharger ces guides à l'adresse <https://support.quest.com/fr-fr/technical-documents>.

Déploiement de NetVault Bare Metal Recovery

- [Composants NetVault Bare Metal Recovery](#)
- [Scénarios de déploiement de NetVault Bare Metal Recovery](#)

Composants NetVault Bare Metal Recovery

NetVault Bare Metal Recovery comprend deux composants clés, ou plug-ins, qui fournissent chacun leur propre forme de reprise après sinistre, et un troisième composant qui sert de système d'exploitation de base, utilisé pour préparer un client NetVault Bare Metal Recovery cible pour la sauvegarde et la restauration.

NetVault Bare Metal Recovery comprend les éléments techniques suivants :

- **Plug-in *Offline Client* pour les clients x86/x86-64**
- **Plug-in *Live Client* pour Windows**
- **Plug-in *Live Client* pour Linux**
- **Plug-in *Server***

Les rubriques qui suivent fournissent une brève description de chacun de ces composants.

Plug-in *Offline Client* composant

Le Plug-in *Offline Client* met en œuvre une technique de sauvegarde et de restauration bloc par bloc pour récupérer un système. Cette opération met le système cible hors ligne et le rend indisponible. Cette étape est effectuée pour réaliser l'une des actions suivantes :

- **Sauvegarde** : Une **sauvegarde hors ligne** permet de sauvegarder tous les aspects d'un système cible : système d'exploitation, applications, paramètres système. Cette étape est idéale pour les nouveaux systèmes configurés pour être utilisés.
- **Restauration** : Une **restauration hors ligne** permet de récupérer une machine qui n'a pas de système d'exploitation fonctionnel à un état précédemment configuré.

Plug-in *Live Client* pour Windows

Le Plug-in *Live Client* pour Windows permet de sauvegarder un système Windows complet **lorsqu'il reste en ligne et actif**. Lorsque la récupération est nécessaire, le Plug-in *Offline Client* est utilisé pour démarrer le client NetVault Bare Metal Recovery cible et récupérer les données. Autrement dit, une restauration hors ligne est requise.

Plug-in *Live Client* pour Linux

Le Plug-in *Live Client* pour Linux permet de sauvegarder un système Linux complet **lorsqu'il reste en ligne et actif**. Le Plug-in *Live Client* pour Linux utilise Storix, un utilitaire de démarrage DR tiers, pour démarrer le client NetVault Bare Metal Recovery cible et récupérer les données. Autrement dit, une restauration hors ligne est requise.

Plug-in *Server* composant

Le Plug-in *Server* réside sur le serveur NetVault Backup et permet la sauvegarde et la récupération des données d'un client cible à l'aide de Plug-in *Offline Client* ou de Plug-in *Live Client*.

Composant VaultOS

Le Plug-in *Offline Client* inclut un composant appelé VaultOS. VaultOS est un système d'exploitation minimal qui est utilisé pour démarrer un système client DR cible, afin de le préparer pour la sauvegarde ou la restauration, selon le plug-in en cours d'utilisation. Ce système d'exploitation minimal démarre le client cible, charge tous les pilotes de périphériques applicables et laisse son disque dur dans un état adapté à la sauvegarde ou la restauration.

Il existe deux versions de VaultOS, une qui utilise un chargeur de démarrage Linux et une qui utilise un environnement de préinstallation Windows (Windows PE). La version que vous choisissez d'utiliser affecte également les fonctions Plug-in *Offline Client* disponibles.

Remarques importantes concernant le composant VaultOS

Consultez la liste suivante de remarques importantes concernant VaultOS. Les choses que vous devriez savoir varient selon que vous utilisiez VaultOS Linux ou VaultOS Windows PE.

- Chaque version de Plug-in *Offline Client* et de Plug-in *Live Client* offre une forme spécifique de VaultOS. Par exemple, le Plug-in *Live Client* pour système Linux utilise sa propre forme de VaultOS. Pour plus de détails sur la configuration et l'utilisation de ce composant, voir la rubrique appropriée de ce guide.
- Les restaurations de P2V (Physical-to-virtual, Physique-à-Virtuel) et les restaurations vers un matériel différent sont prises en charge uniquement avec le Plug-in *Offline Client* Windows PE.

Scénarios de déploiement de NetVault Bare Metal Recovery

Cette rubrique détaille les scénarios de déploiement pour les produits NetVault Bare Metal Recovery suivants.

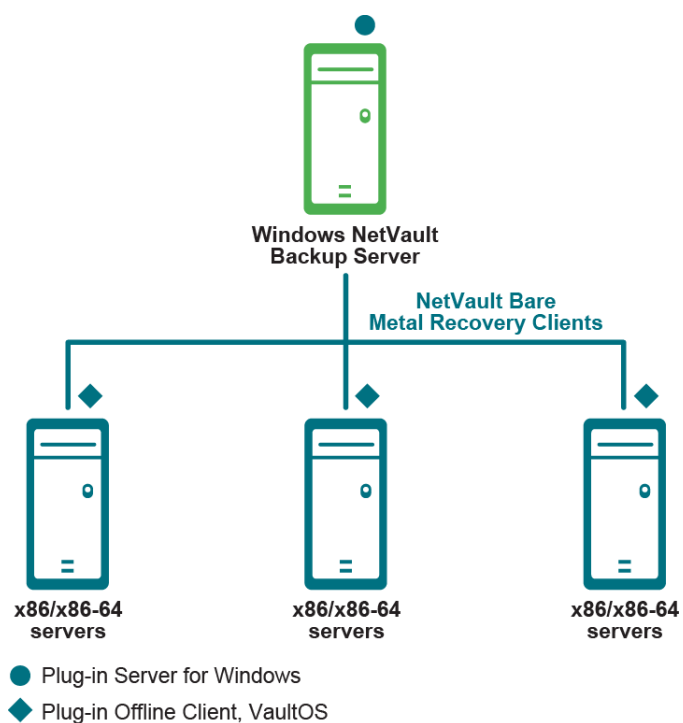
- [Plug-in Offline Client uniquement les clients x86/x86-64 avec déploiement de serveur NetVault Backup Windows](#)
- [Plug-in Offline Client uniquement les clients x86/x86-64 avec déploiement de serveur NetVault Backup Linux](#)
- [Plug-in Live Client pour Windows avec Déploiement de serveur NetVault Backup Windows](#)
- [Plug-in Live Client pour Windows avec déploiement de serveur NetVault Backup Linux](#)
- [Plug-in Live Client pour Linux avec déploiement de serveur NetVault Backup Linux](#)
- [Plug-in Live Client pour Linux avec déploiement de serveur NetVault Backup Windows](#)
- [Plug-in Live Client pour Windows et Linux avec déploiement de serveur NetVault Backup Linux](#)
- [Plug-in Live Client pour Windows et Linux avec déploiement de serveur NetVault Backup Windows](#)

Plug-in *Offline Client* uniquement les clients x86/x86-64 avec déploiement de serveur NetVault Backup Windows

Ce scénario est déployé lorsque vous voulez effectuer des sauvegardes à froid ou hors ligne de clients Intel x86 et que vous avez déployé un serveur NetVault Backup Windows.

Le composant Plug-in *Server* pour Windows est installé sur le serveur NetVault Backup Windows, et le Plug-in *Offline Client* est utilisé pour effectuer la sauvegarde et la récupération des clients Intel x86.

Figure 1. NetVault Bare Metal Recovery pour clients x86/x86-64 hors ligne uniquement avec serveur Windows



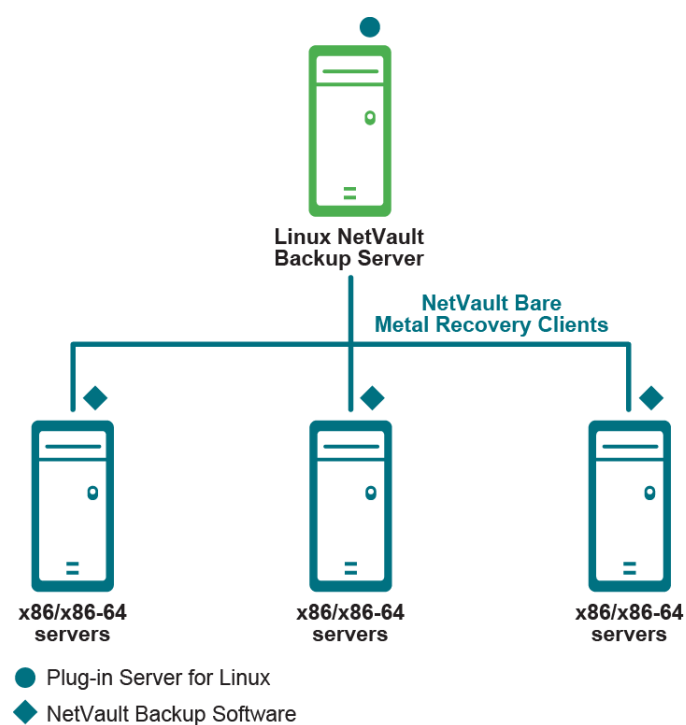
Pour plus d'informations, voir [Utilisation de Plug-in Offline Client](#).

Plug-in *Offline Client* uniquement les clients x86/x86-64 avec déploiement de serveur NetVault Backup Linux

Ce scénario est déployé lorsque vous voulez effectuer des sauvegardes à froid ou hors ligne de clients Intel x86 et que vous avez déployé un serveur NetVault Backup Linux.

Le composant Plug-in *Server* pour Linux est installé sur le serveur NetVault Backup Linux, et le Plug-in *Offline Client* est utilisé pour effectuer la sauvegarde et la récupération des clients Intel x86.

Figure 2. NetVault Bare Metal Recovery pour les clients x86/x86-64 hors ligne uniquement avec serveur Linux



Pour plus d'informations, voir [Utilisation de Plug-in Offline Client](#).

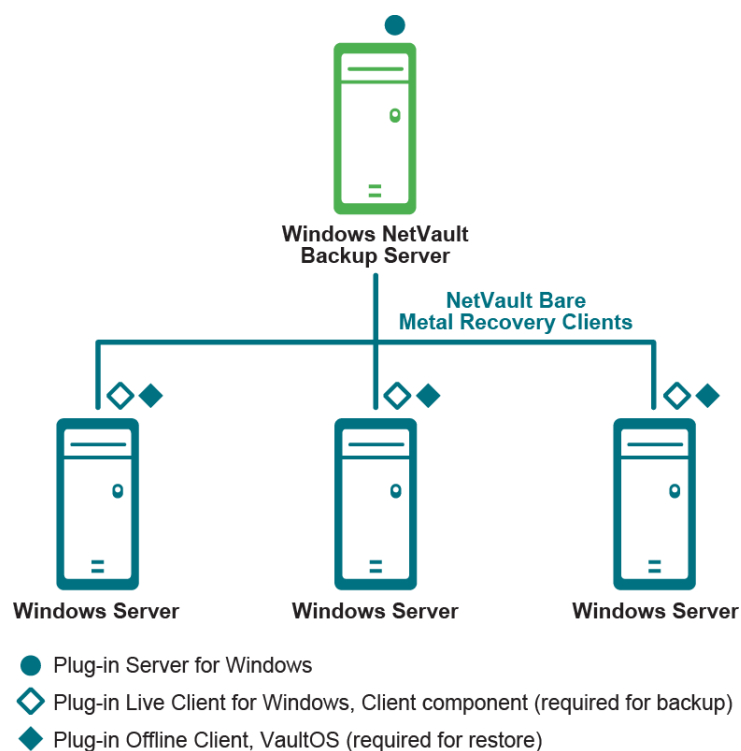
Plug-in *Live Client* pour Windows avec Déploiement de serveur NetVault Backup Windows

Ce scénario est déployé lorsque vous voulez effectuer des sauvegardes à chaud ou en ligne de clients Windows et que vous avez déployé un serveur NetVault Backup Windows.

Le composant Plug-in *Server* pour Windows est installé sur le serveur NetVault Backup Windows. Le Plug-in *Live Client* pour Windows est installé sur chaque client Windows que vous souhaitez protéger avec des sauvegardes à chaud ou en ligne.

Dans ce scénario, Plug-in *Offline Client* est utilisé pour effectuer la récupération des clients Windows.

Figure 3. Client NetVault Bare Metal Recovery pour Windows avec serveur Windows



Pour plus d'informations, voir [Utilisation de NetVault Bare Metal Recovery Plug-in Live Client pour Windows](#).

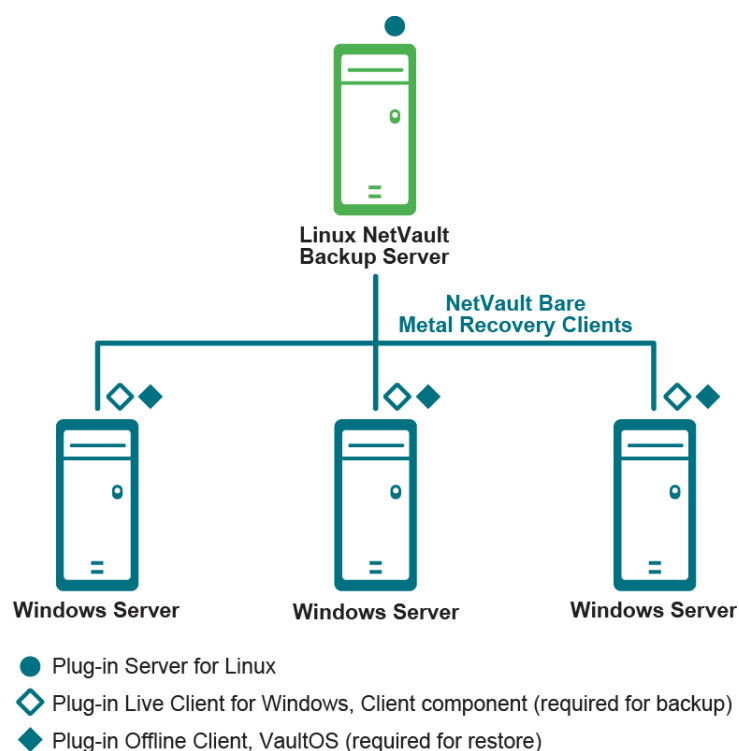
Plug-in *Live Client* pour Windows avec déploiement de serveur NetVault Backup Linux

Ce scénario est déployé lorsque vous voulez effectuer des sauvegardes à chaud ou en ligne de clients Windows et que vous avez déployé un serveur NetVault Backup Linux.

Le composant Plug-in *Server* pour Linux est installé sur le serveur NetVault Backup Linux et le Plug-in *Live Client* pour Windows est installé sur chaque client Windows que vous souhaitez protéger avec des sauvegardes à chaud ou en ligne.

Dans ce scénario, Plug-in *Offline Client* est utilisé pour effectuer la récupération des clients Windows.

Figure 4. Client NetVault Bare Metal Recovery pour Windows avec serveur Linux



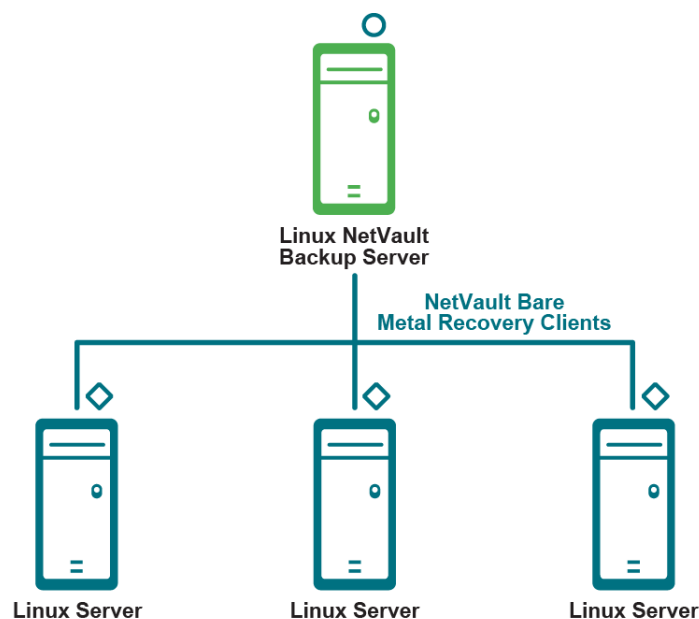
Pour plus d'informations, voir [Utilisation de NetVault Bare Metal Recovery Plug-in Live Client pour Windows](#).

Plug-in *Live Client* pour Linux avec déploiement de serveur NetVault Backup Linux

Ce scénario est déployé lorsque vous voulez effectuer des sauvegardes à chaud ou en ligne de clients Linux et que vous avez déployé un serveur NetVault Backup Linux.

Le composant Plug-in *Live Client* pour Linux, composant de serveur Linux, est installé sur le serveur NetVault Backup Linux. Le Plug-in *Live Client* pour Linux, composant de client Linux, est installé sur chaque client Linux que vous souhaitez protéger avec des sauvegardes à chaud ou en ligne.

Figure 5. Client NetVault Bare Metal Recovery pour Linux avec serveur Linux



○ Plug-in Live Client for Linux, Linux Server component (required for restore)

◇ Plug-in Live Client for Linux, Linux Client component (required for backup)

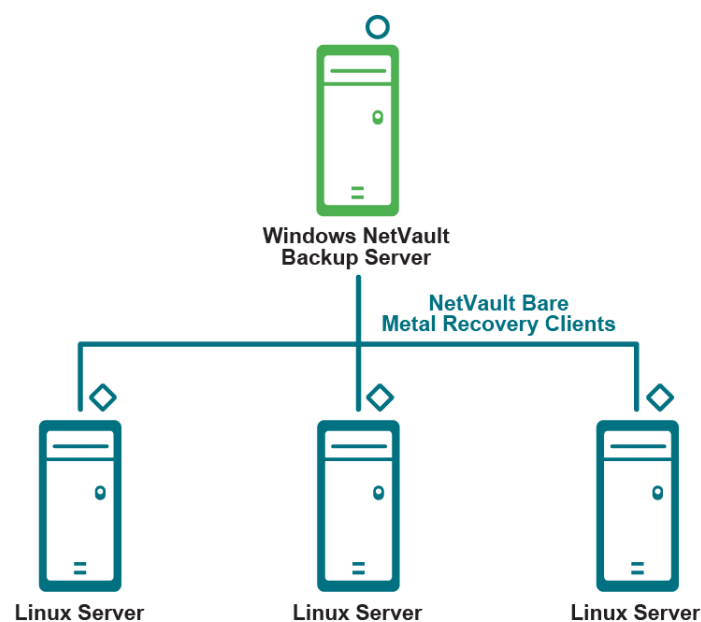
Pour plus d'informations, voir [Utilisation de NetVault Bare Metal Recovery Plug-in Live Client pour Linux](#).

Plug-in *Live Client* pour Linux avec déploiement de serveur NetVault Backup Windows

Ce scénario est déployé lorsque vous voulez effectuer des sauvegardes à chaud ou en ligne de clients Linux et que vous avez déployé un serveur NetVault Backup Windows.

Le Plug-in *Live Client* pour Linux, composant de serveur Windows, est installé sur le serveur NetVault Backup Windows et le Plug-in *Live Client* pour Linux, composant de client Linux, est installé sur chaque client Linux que vous souhaitez protéger avec les sauvegardes à chaud ou en ligne.

Figure 6. Client NetVault Bare Metal Recovery pour Linux avec serveur Windows



○ Plug-in Live Client for Linux, Windows Server component (required for restore)

◇ Plug-in Live Client for Linux, Linux Client component (required for backup)

Pour plus d'informations, voir [Utilisation de NetVault Bare Metal Recovery Plug-in Live Client pour Linux](#).

Plug-in *Live Client* pour Windows et Linux avec déploiement de serveur NetVault Backup Linux

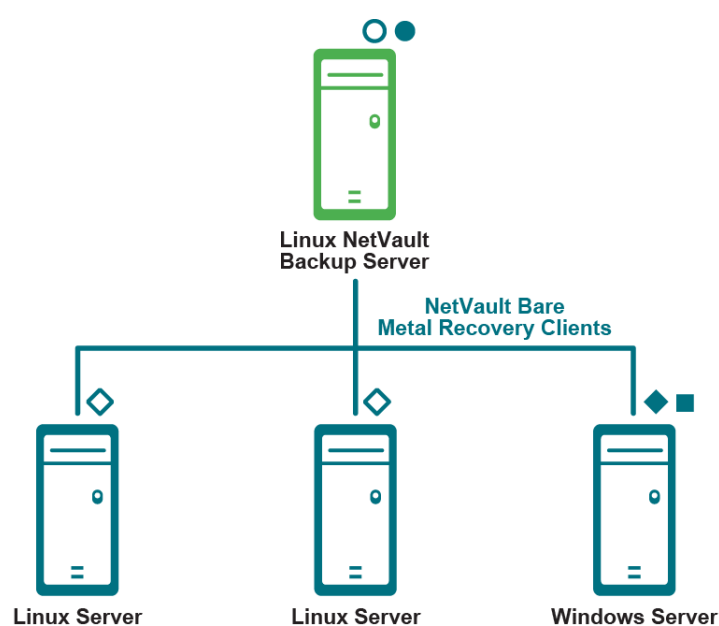
Ce scénario est déployé lorsque vous voulez effectuer des sauvegardes à chaud ou en ligne de clients Linux et Windows, et que vous avez déployé un serveur NetVault Backup Linux.

Le Plug-in *Live Client* pour Linux, composant de serveur Windows, est installé sur le serveur NetVault Backup Windows. Le Plug-in *Live Client* pour Linux, composant de client Linux, est installé sur chaque client Linux que vous souhaitez protéger avec des sauvegardes à chaud ou en ligne.

De plus, le Plug-in *Server* pour composant Linux est installé sur le serveur NetVault Backup Linux et le Plug-in *Live Client* pour Windows est installé sur chaque client Windows que vous souhaitez protéger avec des sauvegardes à chaud ou en ligne.

Dans ce scénario, Plug-in *Offline Client* est utilisé pour effectuer la récupération des clients Windows.

Figure 7. Client NetVault Bare Metal Recovery pour Windows et client pour Linux avec serveur Linux



- Plug-in Server for Linux
- Plug-in Live Client for Linux, Linux Server component (required for restore)
- ◆ Plug-in Live Client for Windows, Client component (required for backup)
- Plug-in Offline Client, VaultOS (required for restore)
- ◇ Plug-in Live Client for Linux, Linux Client component (required for backup)

Pour plus d'informations, voir [Utilisation de NetVault Bare Metal Recovery Plug-in Live Client pour Windows](#) et [Utilisation de NetVault Bare Metal Recovery Plug-in Live Client pour Linux](#).

Plug-in *Live Client* pour Windows et Linux avec déploiement de serveur NetVault Backup Windows

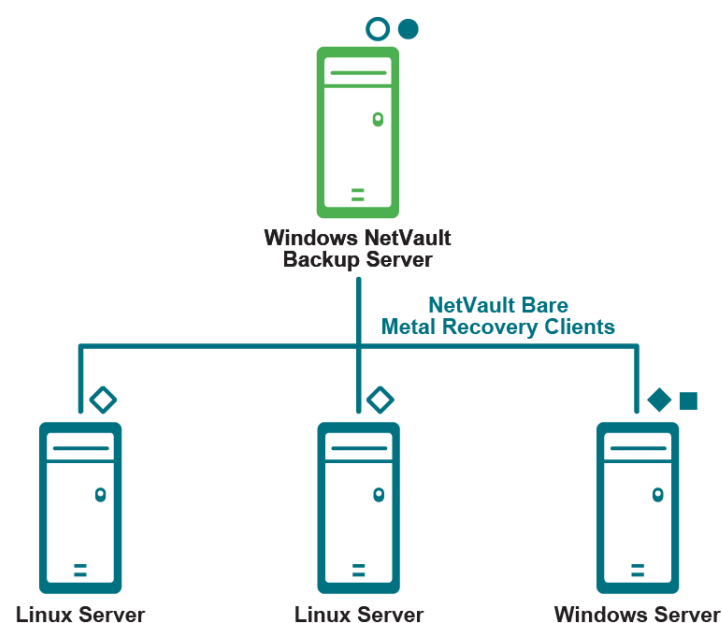
Ce scénario est déployé lorsque vous voulez effectuer des sauvegardes à chaud ou en ligne de clients Linux et Windows, et que vous avez déployé un serveur NetVault Backup Windows.

Le Plug-in *Live Client* pour Linux, composant de serveur Windows, est installé sur le serveur NetVault Backup Windows et le Plug-in *Live Client* pour Linux, composant de client Linux, est installé sur chaque client Linux que vous souhaitez protéger avec les sauvegardes à chaud ou en ligne.

De plus, le Plug-in *Server* pour composant Windows est installé sur le serveur NetVault Backup Windows et le Plug-in *Live Client* pour Windows est installé sur chaque client Windows que vous souhaitez protéger avec des sauvegardes à chaud ou en ligne.

Dans ce scénario, Plug-in *Offline Client* est utilisé pour effectuer la récupération des clients Windows.

Figure 8. Client NetVault Bare Metal Recovery pour Windows et NetVault Bare Metal Recovery pour Linux avec serveur Windows



- Plug-in Server for Windows
- Plug-in Live Client for Linux, Windows Server component (required for restore)
- ◆ Plug-in Live Client for Windows, Client component (required for backup)
- Plug-in Offline Client, VaultOS (required for restore)
- ◇ Plug-in Live Client for Linux, Linux Client component (required for backup)

Pour plus d'informations, voir [Utilisation de NetVault Bare Metal Recovery Plug-in Live Client pour Windows](#) et [Utilisation de NetVault Bare Metal Recovery Plug-in Live Client pour Linux](#).

Utilisation de Plug-in *Offline Client*

- Plug-in Server: aperçu
- Installation et retrait de Plug-in Server
- Configuration de Plug-in Server pour l'utiliser avec Plug-in Offline Client
- Démarrage d'un client NetVault Bare Metal Recovery avec Plug-in Offline Client
- Sauvegarde de données avec le Plug-in Offline Client
- Restauration des données avec Plug-in Offline Client

Plug-in Server: aperçu

Le **Plug-in Server** réside sur le serveur NetVault Backup et permet la sauvegarde et la récupération des données d'un client cible à l'aide de Plug-in *Offline Client*. Les processus requis pour configurer et utiliser le **Plug-in Server** doivent être suivis dans un ordre spécifique. La liste suivante décrit comment établir un environnement **Plug-in Server**.

- **Composants requis** :
 - Vérifiez que vous avez le Plug-in *Server* et le Plug-in *Offline Client*.
 - Si vous installez la version hybride du Plug-in *Server* sur un serveur Linux 64 bits pur qui utilise la version hybride de NetVault Backup, vous devez d'abord installer le fichier zlib.J686. Pour ce faire, exécutez : `yum install zlib.i686`
- **Installation** : Installez le Plug-in *Server* sur le serveur NetVault Backup.
- **Configuration** : Configurez le Plug-in *Server*.
 - Créez un système de démarrage Plug-in *Offline Client*, par exemple, sur un CD inscriptible.
 - Ajoutez les clients NetVault Bare Metal Recovery cible au Plug-in *Server* sur le serveur NetVault Backup.
- **Sauvegarde** : Effectuez une sauvegarde hors ligne de l'ordinateur client NetVault Bare Metal Recovery souhaité.
 - Démarrez le système client NetVault Bare Metal Recovery cible avec Plug-in *Offline Client*.
 - À partir du serveur NetVault Backup, administrez la sauvegarde du client NetVault Bare Metal Recovery en sélectionnant les données à sauvegarder, par exemple les partitions, les disques et les volumes.
- **Restauration** : Effectuez une restauration hors ligne pour le client NetVault Bare Metal Recovery cible.
 - Démarrez le système client NetVault Bare Metal Recovery cible avec Plug-in *Offline Client*.
 - À partir du serveur NetVault Backup, administrez les restaurations sur le client NetVault Bare Metal Recovery cible en sélectionnant les données incluses dans la sauvegarde DR.

Installation et retrait de Plug-in Server

Cette rubrique présente les étapes nécessaires à l'installation et la mise à niveau, ou au retrait de Plug-in Server.

- [Conditions préalables à l'installation de Plug-in Server](#)
- [Installation ou mise à niveau de Plug-in Server](#)
- [Retrait de Plug-in Server](#)
- [Mise à niveau de Plug-in Server](#)

Conditions préalables à l'installation de Plug-in Server

Avant d'installer ou de mettre à niveau **Plug-in Server**, examinez les points suivants et prenez les mesures applicables :

- **Plug-in Server Compatibilité du composant** : pour que le Plug-in Server fonctionne correctement, tous ses composants associés **doivent être de la bonne version**. Autrement dit, la version « X » de Plug-in Server fonctionne uniquement avec sa version appropriée de Plug-in Offline Client. Pour obtenir toutes les informations de compatibilité, voir le *Quest NetVault Backup Compatibility Guide* (Guide de compatibilité de Quest NetVault Backup).
- **Sauvegardes de Plug-in Server existantes (mises à niveau uniquement)** : les sauvegardes effectuées avec les anciennes versions de ce plug-in peuvent ne pas être compatibles avec sa dernière version. Avant de mettre à niveau vers la version la plus récente, voir le *Quest NetVault Backup Compatibility Guide* (Guide de compatibilité de Quest NetVault Backup) pour obtenir toutes les informations sur la compatibilité.

Avant d'installer le Plug-in Server, vérifiez que les conditions ci-dessous sont remplies :

- La version Server du logiciel NetVault Backup doit être installée sur au moins une machine.
- La machine client NetVault Bare Metal Recovery, cible de la sauvegarde ou de la restauration, doit avoir un système d'exploitation Intel x86 pris en charge installé.

Installation ou mise à niveau de Plug-in Server

Le Plug-in Server doit être installé sur un serveur NetVault Backup.

- 1 À partir de la machine faisant office de serveur NetVault Backup, accédez à l'**NetVaultAssistant Configuration** ou à la page **Gérer les clients**.

i **REMARQUE:** Si les clients sélectionnés sont tous du même type, vous pouvez utiliser l'assistant de configuration pour installer le plug-in sur plusieurs clients en même temps. Lorsque vous sélectionnez plusieurs clients, assurez-vous que le fichier binaire du plug-in est compatible avec le système d'exploitation et les plates-formes des clients cibles. Dans la page **Gérer les clients**, vous pouvez sélectionner un seul client pour installer le plug-in.

- Pour accéder à la page **Assistant de configuration NetVault** :
 - a Dans le volet Navigation, cliquez sur **Configuration guidée**.
 - b Sur la page **Assistant de configuration NetVault**, cliquez sur **Installer les plug-in**.
 - c Sur la page suivante, sélectionnez les clients.

- Pour accéder à la page **Gérer les clients** :
 - a Dans le volet Navigation, cliquez sur **Gérer les clients**.
 - b À la page **Gérer les clients**, sélectionnez la machine qui contient le serveur NetVault Backup, puis cliquez sur **Gérer**.
 - c Sur la page **Afficher le client**, cliquez sur **Installer le plug-in** (+).
- 2 Cliquez sur **Sélectionner le fichier du plug-in**, accédez à l'emplacement du fichier d'installation **.npk** du plug-in (par exemple, sur le CD d'installation ou le répertoire dans lequel le fichier a été téléchargé depuis le site Web).
En fonction du système d'exploitation utilisé, le chemin d'accès à ce logiciel peut varier sur le CD d'installation.
- 3 Sélectionnez le fichier intitulé « **drc-x-x-x-x.npk** », où **xxxx** désigne le numéro de version et la plate-forme, puis cliquez sur **Ouvrir**.

i **IMPORTANT:** Si vous utilisez le CD d'installation de Quest NetVault Backup pour installer un plug-in sur un système UNIX, vous devrez peut-être monter le lecteur CD avant de pouvoir accéder au disque. Pour obtenir des instructions sur le montage d'un lecteur, voir la documentation appropriée sur le système d'exploitation. Ce problème s'applique également à l'accès aux fichiers d'autres procédures requises pour l'installation de NetVault Bare Metal Recovery.
- 4 Pour commencer l'installation, cliquez sur **Installer le plug-in**.
Une fois le plug-in installé, un message s'affiche.

Retrait de Plug-in Server

- 1 Dans le volet Navigation, cliquez sur **Gérer les clients**.
- 2 À la page **Gérer les clients**, sélectionnez le serveur NetVault Backup sur le client hétérogène NetVault Backup applicable et cliquez sur **Gérer**.
- 3 Dans le tableau **Logiciels installés** de la page **Afficher le client**, sélectionnez **Plug-in Server**, étiqueté « **VaultDR APM** » et cliquez sur le bouton **Supprimer le plug-in** (-).
- 4 Dans la boîte de dialogue **Confirmer**, cliquez sur **Supprimer**.

Mise à niveau de Plug-in Server

- 1 Désinstallez la version précédente de Plug-in Server.
Pour plus d'informations, voir [Retrait de Plug-in Server](#).
- 2 Installez la nouvelle version de Plug-in Server.
Pour plus d'informations, voir [Installation ou mise à niveau de Plug-in Server](#).

Configuration de Plug-in Server pour l'utiliser avec Plug-in Offline Client

La deuxième phase de configuration de Plug-in Server implique la configuration de l'environnement, qui est divisée en deux étapes. Les rubriques ci-dessous illustrent les procédures à suivre pour réaliser ces étapes.

- [Création d'un système de démarrage Plug-in Offline Client](#)
- [Ajout d'un client NetVault Bare Metal Recovery au Plug-in Server](#)

Création d'un système de démarrage Plug-in *Offline Client*

Avant d'utiliser le Plug-in *Server*, créez un système de démarrage Plug-in *Offline Client*. Ce système d'exploitation minimal se charge sur la mémoire d'une machine cible, plutôt que sur son disque dur. Ce processus laisse les disques durs inactifs (hors ligne) et en bon état pour la sauvegarde ou la restauration. Le Plug-in *Offline Client* est créé sur un CD inscriptible. Vous pouvez également démarrer à partir d'un CD Live avec les binaires Plug-in *Offline Client* sur un autre périphérique, tel qu'un périphérique USB (Universal Serial Bus) qui utilise le protocole 3.0 ou antérieur. Ce processus est décrit dans [Création d'un dispositif de secours à utiliser avec un CD Live](#).

Création d'un système de démarrage sur Linux

Les éléments suivants sont requis pour cette procédure :

- Image ISO VaultOS : obtenue par téléchargement
- Lecteur de CD et DVD inscriptible
- CD et DVD vierge
- Logiciel de génération de CD et DVD

i | **REMARQUE:** Quest vous recommande de fermer toutes les applications en cours d'exécution sur cette machine avant de démarrer cette procédure.

- 1 Téléchargez **Plug-in Offline Client, VaultOS** à partir du site Web Quest.
- 2 Notez le nom et l'emplacement de ce fichier, par exemple, « /home/vaultos_x86_vxxx.zip », où xxx représente le numéro de version du logiciel.
- 3 Insérez un CD vierge dans le lecteur inscriptible.
- 4 Créez un CD avec le logiciel de génération de CD en utilisant le fichier « **vaultos_x86_vxxx.iso** ».
Pour plus d'informations sur cette procédure, voir la documentation du logiciel de génération de CD en cours d'utilisation.

Création d'un système de démarrage sur Windows PE

Vous pouvez appliquer ce processus à n'importe quel système Windows pour lequel les conditions suivantes sont remplies :

- Kit de déploiement et d'évaluation Windows (ADK) pour Windows 8 obtenu par téléchargement
- Windows Server 2008 R2 ou version ultérieure
- Fichier « **NetVault Bare Metal Recovery ISO Builder for Plug-in Offline Client for Windows** » sur le CD d'installation Quest NetVault Backup ou téléchargé à partir du site Web Quest
- Lecteur de CD et DVD inscriptible
- CD et DVD vierge
- Logiciel de génération de CD et DVD

i | **REMARQUE:** Quest vous recommande de fermer toutes les applications en cours d'exécution sur cette machine avant de démarrer cette procédure.

- 1 Téléchargez **Windows ADK** pour Windows 8 à l'adresse : <http://www.microsoft.com/en-us/download/details.aspx?id=30652>

- 2 Installez **Windows ADK** sur un système Windows Server 2008 R2 ou version ultérieure.

Vous pouvez utiliser le répertoire par défaut (C:\Program Files (x86)\Windows Kits\8.0) ou un autre répertoire de votre choix.

i | **IMPORTANT:** L'installation de Windows ADK installe également Microsoft .NET Framework s'il ne l'est pas déjà. Une fois que .NET Framework est installé, le système redémarre automatiquement.

- 3 Extrayez le fichier « **NetVault Bare Metal Recovery ISO Builder for Plug-in Offline Client for Windows** » sur la machine **Windows ADK**.

Cette étape crée deux fichiers : « **nvbmrisocreate.exe** » et « **nvbmriso.pkg** ».

- 4 Vérifiez que le chemin auquel vous souhaitez créer l'image ISO existe.

Si le répertoire n'existe pas lorsque vous exécutez l'étape suivante, l'image ISO n'est pas créée.

- 5 Pour créer l'image ISO de Windows PE, naviguez jusqu'au répertoire qui contient le fichier « **nvbmrisocreate.exe** » extrait, saisissez les éléments suivants à l'invite de commande et appuyez sur **Entrée** :

La liste suivante décrit ce que vous pouvez spécifier pour chaque option :

- **/TYPE** : si vous travaillez avec une version antérieure de Plug-in *Offline Client*, saisissez **WAIK** pour le Kit d'installation automatisée Windows (Windows Automated Installation Kit (AIK)). Si vous utilisez la version 6.1 ou une version ultérieure, vous pouvez saisir **ADK**.
- **/PKG** : saisissez le chemin complet et le nom du fichier Plug-in *Offline Client* .pkg que vous avez téléchargé séparément.
- **/DIR** : saisissez le chemin complet jusqu'à l'emplacement du répertoire Windows AIK ou ADK.
- **/OUT** : saisissez le chemin auquel l'image ISO amorçable doit être créée.
- **/ADDDRV** : saisissez le chemin complet auquel les pilotes de périphériques téléchargés sont stockés.
- **/BIT:32** : si vous devez créer une version à compatibilité descendante de VaultOS à utiliser avec une version 32 bits de Windows PE, saisissez cette option.

Exemple :

```
nvbmrisocreate /TYPE:ADK
/PKG:"<pathToFile>\nvbmriso.pkg"
/DIR:"C:\Program Files (x86)\Windows Kits\8.0"
/OUT:"C:\temp\bmr.iso"
```

- 6 Insérez un CD vierge dans le lecteur inscriptible.
- 7 Créez un CD avec le logiciel de génération de CD en utilisant le fichier « **bmr.iso** » généré dans [Étape 5](#).

Création d'un dispositif de secours à utiliser avec un CD Live

Un CD Live est un système d'exploitation qui démarre à partir d'un CD sans avoir besoin de l'installer sur un disque dur. Cet outil vous permet de lancer DR sans avoir de système d'exploitation sur le disque. Plug-in *Server* prend en charge le démarrage à partir d'un CD Live avec VaultOS sur un autre appareil, comme un périphérique USB (USB de secours) qui utilise le protocole 3.0 ou antérieur, ou un autre CD (CD de secours).

Les éléments suivants sont requis pour créer un CD de secours ou un dispositif USB de secours :

- Les fichiers « **drdaemon** » et « **vaultdr_client.sh** », obtenus par téléchargement.
- Un port USB et un périphérique USB avec suffisamment d'espace pour contenir les fichiers « **drdaemon** » et « **vaultdr_client.sh** » ; 1 Mo suffit,
— ou —
- Un CD vierge et un lecteur de CD inscriptible.

i | **REMARQUE:** vous avez besoin de deux lecteurs de CD sur le système cible pour pouvoir utiliser un CD de secours avec un CD Live.

- 1 Téléchargez **Plug-in Offline Client, VaultOS** à partir du site Web Quest.
- 2 Notez le nom et l'emplacement de ce fichier, par exemple, « /home/vaultos_x86_vxxx.zip », où xxx représente le numéro de version du logiciel.
- 3 Insérez un CD vierge dans le lecteur inscriptible.
- 4 Créez un CD avec le logiciel de génération de CD en utilisant le fichier « **vaultos_x86_vxxx.iso** ».
Pour plus d'informations sur cette procédure, voir la documentation du logiciel de génération de CD en cours d'utilisation.

Pour obtenir des instructions sur le démarrage à partir d'un CD Live, voir [Démarrage du client NetVault Bare Metal Recovery à partir d'un CD Live](#).

Ajout d'un client NetVault Bare Metal Recovery au Plug-in Server

Pour accéder correctement à un ordinateur client NetVault Bare Metal Recovery pour la sauvegarde et la restauration, ajoutez-le au Plug-in Server. Après avoir ajouté un client NetVault Bare Metal Recovery initial au serveur NetVault Backup, répétez ces étapes pour ajouter d'autres clients.

- 1 Dans le volet de navigation de la WebUI NetVault Backup, cliquez sur **Créer une session de sauvegarde**.
- 2 En regard de la liste **Sélections**, cliquez sur **Créer**.
- 3 À la page **Sélections de NetVault Backup**, double-cliquez sur le serveur NetVault Backup avec le Plug-in Server installé, pour l'ouvrir.
- 4 Cliquez sur le Plug-in Server, appelé « **VaultDR APM** » et sélectionnez **Ajouter un client** dans le menu contextuel.
- 5 Lorsque la boîte de dialogue **Ajouter le plug-in Offline Client de Bare Metal Recovery** s'affiche, renseignez les champs suivants pour ajouter le client :
 - **Nom du client** : nom du client NetVault Bare Metal Recovery applicable. NetVault Backup analyse le réseau à la recherche de systèmes disponibles pouvant être ajoutés en tant que clients NetVault Bare Metal Recovery et les affiche dans la liste déroulante.
 - **Adresse(s)** : liste d'adresses séparées par des virgules. Il peut s'agir d'adresses IP ou de noms de réseau pouvant être résolus, par exemple, 10.55.55.1, Serveur_1, 10.55.55.2, qui voient la machine à ajouter.
 - **Numéro de port** : port utilisé pour invoquer drdaemon, par exemple, 15555. La valeur proposée par défaut est 10000.
- 6 Cliquez sur **Suivant**.
Une fois le client ajouté au serveur, un message est affiché.
- 7 Répétez ces étapes, si besoin, jusqu'à ce que tous les clients NetVault Bare Metal Recovery aient été ajoutés.

Modification d'un client NetVault Bare Metal Recovery existant

Avec un client NetVault Bare Metal Recovery ajouté au serveur NetVault Backup, les paramètres définis lors du processus d'ajout d'origine peuvent être modifiés, si nécessaire.

- 1 Dans le volet Navigation, cliquez sur **Créer une tâche de sauvegarde**.
- 2 En regard de la liste **Sélections**, cliquez sur **Créer**.
- 3 À la page **Sélections de NetVault Backup**, double-cliquez sur le serveur NetVault Backup avec le Plug-in Server installé, pour l'ouvrir.
- 4 Pour développer l'icône Plug-in Server, étiquetée « **VaultDR APM** » double-cliquez dessus.

- 5 Cliquez sur le client **NetVault Bare Metal Recovery applicable** et sélectionnez **Modifier le client** dans le menu contextuel.
- 6 Lorsque la boîte de dialogue **Éditer le plug-in Offline Client de Bare Metal Recovery** s'affiche, mettez à jour les valeurs applicables :
 - **Nom du client** : ce champ contient le nom actuel du client sélectionné. La modification de cette valeur met à jour le nom du client NetVault Bare Metal Recovery dans NetVault Backup.
 - **Adresse(s)** : ce champ contient l'adresse IP définie à l'origine pour ce client. Vous pouvez modifier cette valeur ou ajouter des adresses supplémentaires séparées par des virgules.
 - **Numéro de port** : ce champ contient le port utilisé pour invoquer drdaemon, par exemple, 15555. La valeur proposée par défaut est 10000.
- 7 Pour fermer la boîte de dialogue et valider les modifications, cliquez sur **OK**.

Retrait d'un client NetVault Bare Metal Recovery

Si vous devez supprimer un client NetVault Bare Metal Recovery existant à partir du serveur NetVault Backup, réalisez les étapes suivantes :

- 1 Dans le volet Navigation, cliquez sur **Créer une tâche de sauvegarde**.
- 2 En regard de la liste **Sélections**, cliquez sur **Créer**.
- 3 À la page **Sélections de NetVault Backup**, double-cliquez sur le serveur NetVault Backup avec le Plug-in *Server* installé, pour l'ouvrir.
- 4 Double-cliquez sur le Plug-in *Server* étiqueté « **VaultDR APM.** »
- 5 Cliquez sur le client applicable et sélectionnez **Supprimer le client** dans le menu contextuel.
- 6 Lorsque la boîte de dialogue de confirmation s'affiche, cliquez sur **Oui**.

Démarrage d'un client NetVault Bare Metal Recovery avec Plug-in *Offline Client*

Pour utiliser le Plug-in *Server* afin de sauvegarder ou de restaurer un client NetVault Bare Metal Recovery cible, mettez le système hors ligne et démarrez-le avec les composants requis. Ce processus est effectué en démarrant l'ordinateur client NetVault Bare Metal Recovery avec le système de démarrage Plug-in *Offline Client*, le support créé dans les processus expliqué dans [Création d'un système de démarrage Plug-in Offline Client](#). Plutôt que d'installer le logiciel sur le disque dur du client NetVault Bare Metal Recovery, ce système de démarrage charge un système d'exploitation minimal dans la mémoire du client NetVault Bare Metal Recovery. Charger le système d'exploitation dans la mémoire permet de laisser le disque dur inactif (hors ligne) et dans un état convenable pour la sauvegarde ou la restauration.

Démarrage avec Plug-in *Offline Client*

Ce processus lance la configuration de l'équipement réseau installé sur le client NetVault Bare Metal Recovery cible. Autrement dit, le logiciel pilote est chargé pour la carte d'interface réseau du système ou la carte d'interface SCSI (NIC/SCSI) dans la mémoire pour pouvoir utiliser le périphérique et accéder au système.

La procédure complète de démarrage avec Plug-in *Offline Client* peut être décomposée en deux phases. De même, si vous utilisez la configuration Windows PE, vous pouvez utiliser l'une des procédures suivantes pour injecter les pilotes dans Windows PE lorsque le pilote réseau n'est pas disponible sur l'image Windows PE.

- i** | **IMPORTANT:** Avant de démarrer cette procédure, vérifiez l'ordre de démarrage du client NetVault Bare Metal Recovery cible. Le lecteur de CD de la machine doit être la première source de démarrage pour que cette procédure fonctionne.

Utilisation d'une machine virtuelle basée sur Windows Server 2012 avec Plug-in *Offline Client* pour Linux

Si votre machine virtuelle VMware est basée sur Windows Server 2012 ou 2012 R2 et que vous utilisez le Plug-in *Offline Client* pour Linux, mettez à jour le fichier de configuration VMware pour utiliser l'adaptateur E1000.

- 1 Localisez et ouvrez le fichier de configuration VMware.
Ce fichier se trouve dans le répertoire où vous avez créé la machine virtuelle. Par exemple, C:\Documents and Settings\My Documents\My Virtual Machines*<machine>**.vmx.
- 2 Retrouvez l'entrée E1000E et chargez-la sur E1000.
- 3 Enregistrez et fermez le fichier .vmx.

Collecte d'informations sur le réseau du client NetVault Bare Metal Recovery

Dans cette première phase du processus, vous réunissez des informations liées au réseau spécifique du client NetVault Bare Metal Recovery à utiliser dans la routine de démarrage, par exemple les valeurs de l'interface NIC et SCSI. Cette condition inclut les valeurs suivantes :

- **Adresse IP**
- **Masque de réseau**
- **Passerelle**

- i** | **IMPORTANT:** Si le client NetVault Bare Metal Recovery cible est configuré avec plusieurs périphériques NIC/SCSI d'accès, Quest recommande de recueillir les informations précédentes pour *chaque périphérique*. La routine de démarrage du plug-in *Offline Client* reconnaît *tous* ces dispositifs et vous demande de configurer chacun d'eux individuellement avec ces informations, mais un seul de ces périphériques doit être correctement configuré pour être utilisé.

Les rubriques suivantes présentent des exemples de procédures que vous pouvez utiliser pour obtenir ces valeurs requises, en fonction du système d'exploitation en place sur le client NetVault Bare Metal Recovery cible.

Collecte d'informations pour le client NetVault Bare Metal Recovery Linux

- 1 Connectez-vous localement au client NetVault Bare Metal Recovery Linux et démarrez une session de terminal.
- 2 À l'invite, saisissez la commande suivante :

```
ifconfig
```
- 3 Dans le contenu qui s'affiche, localisez et enregistrez l'**Adresse IP** et les valeurs du **Masque de réseau**.
- 4 À l'invite, saisissez la commande suivante :

```
route
```
- 5 Dans le contenu qui s'affiche, localisez et enregistrez la valeur **Passerelle**. Lorsque la commande est émise, cette valeur est définie comme valeur par défaut.

Collecte des informations pour le client NetVault Bare Metal Recovery Windows

- 1 Connectez-vous localement au client NetVault Bare Metal Recovery Windows et lancez une session d'invite de commandes.

- 2 À l'invite, saisissez la commande suivante :

```
ipconfig
```

- 3 Dans le contenu qui s'affiche, localisez et enregistrez les valeurs **Adresse IP**, **Masque de sous-réseau (Masque de réseau)** et **Passerelle par défaut**.

Avec toutes les informations de mise en réseau pertinentes notées, vous pouvez démarrer le client NetVault Bare Metal Recovery cible, comme décrit dans la rubrique suivante, [Démarrage du client NetVault Bare Metal Recovery avec le Plug-in Offline Client Windows PE](#).

Démarrage du client NetVault Bare Metal Recovery avec le Plug-in *Offline Client* Linux

Avec toutes les informations de mise en réseau pertinentes notées, vous pouvez démarrer le client NetVault Bare Metal Recovery cible.

- 1 Désactivez le client NetVault Bare Metal Recovery et insérez le CD VaultOS. En cas de connexion via un port USB, le port doit utiliser le protocole 3.0 ou antérieur.

Au redémarrage, 5 secondes s'écoulent après l'affichage de l'invite de démarrage.

- 2 Appuyez sur **Entrée** pour démarrer la séquence immédiatement.

Une série de boîtes de dialogue s'affichent étant donné que plusieurs applications sont chargées dans la mémoire du système. La séquence de chargement initiale peut prendre plusieurs minutes, pendant lesquelles l'écran peut être vide.

Par défaut, le système utilise le protocole DHCP (Dynamic Host Configuration Protocol) pour les paramètres IPv4 et IPv6. Si vous souhaitez modifier les paramètres du réseau, procédez comme suit :

- a Double-cliquez sur l'icône **NetCFG** située sur le bureau.
- b Dans la boîte de dialogue **Connexions réseau**, sélectionnez la connexion que vous souhaitez modifier et cliquez sur **Modifier**.

i | **IMPORTANT:** Vous ne pouvez utiliser qu'une interface réseau active pendant l'opération de sauvegarde et de restauration.

- c Cliquez sur l'onglet **Paramètres IPv4**, sélectionnez **Manuel** dans la liste **Méthode**, cliquez sur **Ajouter** et saisissez l'adresse IP, le masque réseau et les adresses de passerelle dans les champs appropriés. Laissez le champ **Serveurs DNS** vide.
- d Cliquez sur l'onglet **Paramètres IPv6**, sélectionnez **Manuel** dans la liste **Méthode**, cliquez sur **Ajouter** et saisissez l'adresse IP, le préfixe et les adresses de passerelle dans les champs appropriés. Laissez le champ **Serveurs DNS** vide.
- e Lorsque vous avez terminé, cliquez sur **Enregistrer** pour revenir à la boîte de dialogue **Connexions réseau**, puis cliquez sur **Fermer**.

Le client est maintenant prêt pour la sauvegarde ou la restauration.

Démarrage du client NetVault Bare Metal Recovery avec le Plug-in *Offline Client* Windows PE

Pour démarrer à partir d'un CD Plug-in *Offline Client* standard, effectuez les étapes suivantes.

- 1 Désactivez le client NetVault Bare Metal Recovery et insérez le CD du Plug-in *Offline Client*. En cas de connexion via un port USB, le port doit utiliser le protocole 3.0 ou antérieur.

Au redémarrage, l'interface utilisateur graphique (GUI) de NetVault Bare Metal Recovery s'affiche.

- 2 Lorsque la boîte de dialogue **Configuration du réseau BMR** s'affiche, sélectionnez l'option applicable :
 - **Utiliser DHCP** (recommandé) : Si vous utilisez le protocole DHCP (Dynamic Host Configuration Protocol) pour configurer l'interface réseau, sélectionnez cette option.

- **Utiliser l'adresse IP statique** : Pour entrer des adresses IP spécifiques, sélectionnez cette option et entrez les adresses dans les champs **Adresse IP**, **Masque de sous-réseau** et **Passerelle par défaut**.
- 3 Pour soumettre les informations, cliquez sur **Config**, puis sur **OK** lorsque le message de confirmation s'affiche.
 - 4 Pour fermer la boîte de dialogue **Configuration du réseau BMR** et démarrer l'**NetVault Bare Metal RecoveryAgent**, cliquez sur **Quitter**.

Une fois la configuration du réseau terminée, l'agent est démarré et le processus d'initialisation est terminé. Le client NetVault Bare Metal Recovery est maintenant prêt pour la sauvegarde ou la restauration.

Vous pouvez utiliser la liste qui précède le bouton **Exécuter** pour émettre des informations liées à l'interface utilisateur graphique NetVault Bare Metal Recovery lorsque vous exécutez la commande **Exécuter**.

De plus, les informations affichées dans la fenêtre de texte sont automatiquement exportées vers le fichier « **x:\questbmr\bmr_gui.log** ».

Chargement dynamique des pilotes

Parfois, Windows PE peut reconnaître le matériel attaché à l'ordinateur cible. Pour charger les pilotes sans redémarrer Windows PE, effectuez les étapes suivantes.

i | **REMARQUE:** ces étapes sont basées sur le ciblage d'une carte réseau. Pour d'autres types de matériel, certaines étapes peuvent être inutiles.

- 1 Préparez un appareil, tel qu'un CD, qui contient les fichiers nécessaires pour le pilote, y compris le fichier « ***.inf** ».
- 2 Utilisez le CD Plug-in *Offline Client* pour démarrer le client NetVault Bare Metal Recovery.
- 3 Lorsque la boîte de dialogue **Configuration du réseau BMR** s'affiche, cliquez sur **Quitter** pour la fermer.
- 4 Pour ouvrir une invite DOS, cliquez sur **Lancer CMD**.
- 5 Insérez le périphérique créé dans [Étape 1](#), qui contient les fichiers du pilote.
- 6 Pour charger le pilote, saisissez la commande suivante à l'invite et appuyez sur **Entrée** :

```
drvload <pathToDriverINFfile>
```

Exemple :

```
drvload a:\netadm.inf
```

- 7 Pour accéder à la boîte de dialogue **Configuration du réseau BMR**, saisissez la commande suivante à l'invite et appuyez sur **Entrée** :


```
qnet
```
- 8 Dans la liste **Cartes réseau**, sélectionnez l'élément que vous venez d'ajouter, puis continuez à partir de [Étape 2](#) sous **Démarrage du client NetVault Bare Metal Recovery avec le Plug-in Offline Client Windows PE**.

Injection de pilotes et redémarrage de drdaemon afin de faciliter la reconnaissance du contrôleur de stockage

Parfois, Windows PE peut reconnaître le matériel attaché à l'ordinateur cible. Pour charger les pilotes sans redémarrer Windows PE, effectuez les étapes suivantes.

- 1 Préparez un appareil incluant le fichier « ***.inf** ».

Exemples d'appareils : un périphérique USB qui utilise le protocole 3.0 ou antérieur, ou un emplacement réseau qui contient le fichier nécessaire pour le pilote.
- 2 Utilisez le CD Plug-in *Offline Client* pour démarrer le client NetVault Bare Metal Recovery.

- 3 Lorsque la boîte de dialogue **Configuration du réseau BMR** s'affiche, exécutez l'une des opérations suivantes :
 - Si le système détecte la carte et l'affiche dans la liste des **Cartes réseau**, sélectionnez l'élément, puis remplissez **Étape 2** et **Étape 3** sous **Démarrage du client NetVault Bare Metal Recovery avec le Plug-in Offline Client Windows PE**
 - Si le système ne détecte pas la carte, suivez les étapes décrites sous **Chargement dynamique des pilotes**.
- 4 Pour ouvrir une invite DOS, cliquez sur **Lancer CMD**.
- 5 Insérez le périphérique créé à l'**Étape 1** ou faites correspondre au lecteur réseau applicable.
- 6 Pour charger le pilote, saisissez la commande suivante à l'invite et appuyez sur **Entrée** :


```
drvload <pathToDriverINFfile>
```

Exemple :

```
drvload a:\cpqcissm.inf
```
- 7 Pour démarrer le Gestionnaire des tâches de Windows, saisissez la commande suivante à l'invite et appuyez sur **Entrée** :


```
taskmgr
```
- 8 Dans la fenêtre **Gestionnaire des tâches de Windows**, sélectionnez l'onglet **Processus**, cliquez avec le bouton droit sur **drdaemon**, sélectionnez **Terminer le processus** et fermez le Gestionnaire des tâches.
- 9 Pour redémarrer **drdaemon**, saisissez la commande suivante à l'invite (si nécessaire, cliquez à nouveau sur **Lancer CMD**) et appuyez sur **Entrée** :


```
drdaemon
```

Injection de pilotes dans l'image Plug-in *Offline Client*

Si vous n'utilisez pas (ou que vous ne pouvez pas utiliser) un appareil tel qu'un périphérique USB ou le protocole 3.0 ou antérieur, pour charger un pilote après le démarrage de Windows PE, utilisez le processus suivant pour ajouter le pilote à l'image Plug-in *Offline Client*, puis recréez l'image Plug-in *Offline Client* avec le pilote ajouté. Pour terminer ce processus, vous devez avoir Windows ADK pour Windows 8 installé, le fichier « *.inf » applicable, un programme capable d'extraire une image ISO et une méthode pour repackager l'image ISO en tant qu'image ou CD de démarrage. Les étapes suivantes sont basées sur Windows 7. Elles peuvent varier en fonction de votre environnement.

- 1 Téléchargez **Windows ADK** pour Windows 8 à l'adresse : <http://www.microsoft.com/en-us/download/details.aspx?id=30652>
- 2 Installez **Windows ADK** sur un système Windows Server 2008 R2 ou version ultérieure.
Vous pouvez utiliser le répertoire par défaut (C:\Program Files (x86)\Windows Kits\8.0) ou un autre répertoire de votre choix.
 - i | IMPORTANT:** L'installation de Windows ADK installe également Microsoft .NET Framework s'il ne l'est pas déjà. Une fois que .NET Framework est installé, le système redémarre automatiquement.
- 3 Extrayez le fichier « **NetVault Bare Metal Recovery ISO Builder for Plug-in Offline Client for Windows** » sur la machine **Windows ADK**.
Cette étape crée deux fichiers : « **nvbmrcreate.exe** » et « **nvbmrso.pkg** ».
- 4 Vérifiez que le chemin auquel vous souhaitez créer l'image ISO existe.
Si le répertoire n'existe pas lorsque vous exécutez l'étape suivante, l'image ISO n'est pas créée.

- 5 Pour créer l'image ISO de Windows PE, naviguez jusqu'au répertoire qui contient le fichier « **nvbmriscroate.exe** » extrait, saisissez les éléments suivants à l'invite de commande et appuyez sur **Entrée** :

La liste suivante décrit ce que vous pouvez spécifier pour chaque option :

- **/TYPE** : si vous travaillez avec une version antérieure de Plug-in *Offline Client*, saisissez **WAIK** pour le Kit d'installation automatisée Windows (Windows Automated Installation Kit (AIK)). Si vous utilisez la version 6.1 ou une version ultérieure, vous pouvez saisir **ADK**.
- **/PKG** : saisissez le chemin complet et le nom du fichier Plug-in *Offline Client* .pkg que vous avez téléchargé séparément.
- **/DIR** : saisissez le chemin complet jusqu'à l'emplacement du répertoire Windows AIK ou ADK.
- **/OUT** : saisissez le chemin auquel l'image ISO amorçable doit être créée.
- **/ADDDRV** : saisissez le chemin complet auquel les pilotes de périphériques téléchargés sont stockés.
- **/BIT:32** : si vous devez créer une version à compatibilité descendante de VaultOS à utiliser avec une version 32 bits de Windows PE, saisissez cette option.

Exemple :

```
nvbmriscroate /TYPE:ADK
/PKG:"<pathToFile>\nvbmriscroate.pkg"
/DIR:"C:\Program Files (x86)\Windows Kits\8.0"
/OUT:"C:\temp\bmr.iso"
/ADDDRV:"C:\Program Files\Down Load Drivers\"
```

- 6 Insérez un CD vierge dans le lecteur inscriptible.
- 7 Créez un CD avec le logiciel de génération de CD en utilisant le fichier « **bmr.iso** » généré dans [Étape 5](#).

Démarrage du client NetVault Bare Metal Recovery à partir d'un CD Live

Si vous démarrez le client NetVault Bare Metal Recovery à partir d'un CD Live, effectuez la procédure suivante. Si vous démarrez le client NetVault Bare Metal Recovery à partir d'un CD VaultOS standard, passez à [Démarrage du client NetVault Bare Metal Recovery avec le Plug-in Offline Client Windows PE](#).

Les éléments suivants sont requis pour cette procédure :

- Un CD Live contenant le système d'exploitation souhaité.

Veillez noter les points importants suivants :

- Le CD Live doit monter le dispositif de retour de boucle pour effectuer la sauvegarde et la restauration à l'aide de NetVault Backup.
 - Certains CD Live montent automatiquement toutes les partitions des appareils, ce qui peut conduire à un échec de la restauration si le système de fichiers est monté avant une session de sauvegarde ou de restauration. Si vous démarrez avec un CD Live, assurez-vous que le système de fichiers est démonté avant d'effectuer une sauvegarde ou une restauration.
 - Certains CD Live utilisent automatiquement la partition SWAP pour des opérations de permutation, ce qui peut entraîner un échec de la restauration si la partition SWAP est utilisée avant une session de sauvegarde ou de restauration. Si vous démarrez avec un CD Live, assurez-vous que le CD Live n'utilise pas la partition SWAP avant d'effectuer une sauvegarde ou une restauration.
- Un dispositif de secours, voir [Création d'un dispositif de secours à utiliser avec un CD Live](#).
 - Un port USB, pour un dispositif USB de secours, qui utilise le protocole 3.0 ou antérieur, ou un CD Live secondaire, pour un CD de secours, sur le système cible. Si le lecteur est connecté via un port USB, il doit utiliser le protocole USB 3.0 ou antérieur.

- Si vous utilisez un CD de secours, vous avez besoin de deux lecteurs de CD sur le système cible - un pour le CD Live et un pour le CD de secours. Si vous êtes connecté par port USB, les lecteurs doivent utiliser le protocole USB 3.0 ou antérieur.

i | **IMPORTANT:** Lors de l'utilisation de VaultOS Windows PE avec SmartDisk NetVault, l'option **Ports de connexion des unités** de NetVault Backup utilise deux fois plus de ports qu'il y a de partitions. Par exemple, si vous effectuez une restauration vers un disque qui contient sept partitions, la connexion de l'appareil utilise 14 ports.

Pour démarrer le client, procédez comme suit :

- 1 Insérez le CD Live dans le lecteur de CD. S'il est connecté via un port USB, le port doit utiliser le protocole 3.0 ou antérieur sur le système cible, et redémarrez la machine.
- 2 Une fois que le système d'exploitation a démarré, branchez l'appareil utilisant le protocole 3.0 ou antérieur, ou chargez le CD de secours.

Habituellement, le CD Live monte automatiquement le lecteur USB ou le lecteur de CD et affiche une icône sur le bureau.

- 3 Si le CD Live a monté automatiquement le lecteur USB ou le lecteur de CD, utilisez la commande « **mount -l** » pour trouver le chemin où l'appareil est monté.

Exemple :

```
# mount -l
...
/dev/sdb1 on /media/disk type ext2 (rw,nosuid,nodev)
```

- 4 Si le CD Live ne monte pas automatiquement le lecteur USB, montez-le manuellement :

i | **REMARQUE:** pour utiliser un CD de secours en montant un CD au lieu d'un périphérique USB, suivez la même procédure.

- a Pour trouver les périphériques USB sur le système, utilisez la commande « **ls -l /dev/disk/by-id/usb*** ».

Exemple :

```
# ls -l /dev/disk/by-id/usb*
root 9 2007-09-26 8:16 /dev/disk/by-id/usb-JetFl -> ../../sdb
root 10 2007-09-26 8:16 /dev/disk/by-id/usb-JetFl-part1_-> ../../sdb1
root 10 2007-09-26 8:16 /dev/disk/by-id/usb-JetFl-part2 -> ../../sdb2
```

- b Montez la première partition sur l'appareil.

Exemple :

```
# mount /dev/sdb1 /mnt/usb
```

- 5 Pour démarrer drdaemon, exécutez la commande « **vaultdr_client.sh** ».

Exemple :

```
# cd /mnt/usb
# sh vaultdr_client.sh
```

- 6 Si vous avez configuré NetVault Bare Metal Recovery pour utiliser un autre port que le port par défaut « 10000 », quittez la boîte de dialogue **Démon NetVault Bare Metal Recovery**, et entrez le nouveau numéro de port manuellement.

- a Pour quitter la boîte de dialogue **Démon NetVault Bare Metal Recovery**, appuyez sur **<Ctrl+C>**.

- b À l'invite, saisissez la commande suivante, puis appuyez sur **Entrée** :

```
drdaemon -p port_number
```

où *port_number* est le port que vous avez spécifié dans [Ajout d'un client NetVault Bare Metal Recovery au Plug-in Server](#) ou [Modification d'un client NetVault Bare Metal Recovery existant](#).

i | **REMARQUE:** si vous souhaitez redémarrer Démon NetVault Bare Metal Recovery à partir de l'invite de commande sans changer le numéro de port, saisissez `drdaemon` et appuyez sur **Entrée**.

- 7 Si vous souhaitez activer le support multichemins, saisissez la commande suivante dans une invite et appuyez sur **Entrée** :

```
drdaemon -o mpath
```

i | **REMARQUE:** vous pouvez saisir les options `-o mpath` et `-p port_number` ensemble.

Sauvegarde de données avec le Plug-in *Offline Client*

Le Plug-in *Server* vous permet de sauvegarder des systèmes complets. De plus, le plug-in fournit des fonctionnalités de sauvegarde détaillées qui vous permettent de sélectionner des partitions de disque individuelles pour la sauvegarde. Ce plug-in comprend les éléments suivants :

- **Système d'exploitation**
- **Applications**
- **Informations spécifiques à l'utilisateur**

À la page *Sélections de NetVault Backup*, vous pouvez sélectionner les éléments Plug-in *Server* suivants pour la sauvegarde :

- **Partitions de disque** : les partitions peuvent être sélectionnées individuellement ou dans leur intégralité pour la sauvegarde.
- **Volumes montés (Linux et UNIX)** : ils sont tous sauvegardés en tant que partitions individuelles.

i | **REMARQUE:** les éléments **Enregistrement de démarrage principal (MBR)** et **Table de partition** sont sauvegardés automatiquement lorsque des partitions (individuelles ou dans leur intégralité) sont sauvegardées en utilisant le plug-in *Server*. Par conséquent, ces éléments ne peuvent pas être sélectionnés pour une sauvegarde.

Conditions préalables pour la sauvegarde de données avec Plug-in *Offline Client*

Avant de lancer une sauvegarde avec le Plug-in *Server*, consultez les rubriques suivantes pour obtenir des détails sur les conditions préalables qui doivent être remplies.

! | **MISE EN GARDE:** même s'il n'existe aucune différence entre les périphériques système dans une sauvegarde et une restauration, l'ordre des disques peut être différent. Si les données restaurées sont démarrées sans être renommées, toutes les données existant sur les disques sont perdues. Pour comparer les informations du disque physique lors de la sauvegarde et la restauration, notez la *Géométrie du disque* et la *Taille de l'unité* lors de la sauvegarde. Pour plus d'informations, voir [Exécution d'une restauration dans laquelle les numéros de disques sont différents de la sauvegarde](#).

Démarrage du client NetVault Bare Metal Recovery avec Plug-in *Offline Client*

Démarrez le client NetVault Bare Metal Recovery cible avec le Plug-in *Offline Client* afin de le préparer pour la sauvegarde. Pour terminer la routine de démarrage, passez en revue les étapes du [Démarrage avec Plug-in Offline Client](#).

Vérification de la géométrie de disque et de la taille de l'unité

Avant de sauvegarder une partie du disque dur d'un client NetVault Bare Metal Recovery, notez la **Taille du disque** et la **Géométrie du disque** de l'unité sélectionnée. Si ces éléments ne sont pas pris en compte, la restauration risque d'échouer.

Exemple de la façon de noter la taille du disque dur et la géométrie du disque

Un disque de client est divisé en trois partitions. La partition principale fait 10 Go, la première partition logique fait 7 Go et la seconde partition 3 Go. Une sauvegarde de la première partition logique est effectuée avec le Plug-in *Server*. Quand le système est restauré après une panne du disque dur, si la première partition logique a été restaurée, vous devez la restaurer dans la bonne partition, c'est-à-dire la première partition logique, sous peine de provoquer l'échec de la restauration.

Pour vérifier la géométrie et la taille, procédez comme suit.

- 1 Avec le client NetVault Bare Metal Recovery démarré à l'aide de Plug-in *Offline Client*, tel que décrit dans [Démarrage d'un client NetVault Bare Metal Recovery avec Plug-in Offline Client](#), accédez au serveur NetVault Backup et démarrez la WebUI NetVault Backup.
- 2 Dans le volet Navigation, cliquez sur **Créer une tâche de sauvegarde**.
- 3 En regard de la liste **Sélections**, cliquez sur **Créer**.
- 4 À la page **Sélections de NetVault Backup**, double-cliquez sur le serveur NetVault Backup, système contenant le Plug-in *Server*, pour l'ouvrir.
- 5 Double-cliquez sur le client NetVault Bare Metal Recovery applicable, affiché sous le plug-in pour faire apparaître les disques qu'il contient.
- 6 Pour déterminer la géométrie du disque, cliquez sur le disque applicable et sélectionnez **Géométrie du disque** dans la liste **Actions** du menu contextuel.

La boîte de dialogue **Géométrie de l'appareil** affiche des détails concernant la structure de partition du disque sélectionné.

- **Partitions** : chaque partition individuelle est répertoriée ici selon le nombre et le type de partition.
- **Amorçable** : affiche l'état actuel de la partition (« Oui » ou « Non »).
- **Décalage** : affiche la valeur de décalage de la partition.
- **Taille** : affiche la taille de chaque partition.
- **Type** : affiche le type de partition.

- 7 Une fois ces informations notées, cliquez sur **OK**.
- 8 Pour déterminer la taille globale d'un disque, cliquez sur le disque applicable et sélectionnez **Taille du disque** dans le menu contextuel.

La boîte de dialogue **Taille de l'unité** affiche des détails concernant la taille du disque sélectionné.

- **Périphérique** : le nombre et le type du disque.
- **Taille** : affiche la taille du disque sélectionné.

- 9 Une fois ces informations notées, cliquez sur **OK**.

Sauvegarde de données avec le Plug-in *Offline Client*

Avant d'effectuer une sauvegarde de NetVault Bare Metal Recovery, examinez les points importants suivants :

- L'ordinateur client NetVault Bare Metal Recovery doit être démarré avec le logiciel Plug-in *Offline Client* avant chaque opération du Plug-in *Server*, sauvegarde ou restauration. Si cette procédure n'est pas suivie correctement, le client NetVault Bare Metal Recovery n'est pas accessible à partir du serveur NetVault Backup. Pour plus de détails sur ce processus, voir [Démarrage d'un client NetVault Bare Metal Recovery avec Plug-in Offline Client](#).
- Lorsque **Mode brut du disque** est sélectionné, le disque utilisé est sauvegardé, tout comme l'intégralité du disque. Par exemple, si vous utilisez 6 Go sur une partition de 30 Go, 30 Go de support sont utilisés pour sauvegarder le disque. Utilisez le **Mode brut du disque** lorsqu'un disque dur complet est sélectionné pour une sauvegarde de Plug-in *Server*, autrement dit pas une partition individuelle.
- Les disques dynamiques doivent être sauvegardés en utilisant le **Mode brut de disque** pour conserver les informations de la partition.
- Plug-in *Offline Client* ne prend pas en charge une sauvegarde DR s'étendant sur plusieurs bibliothèques. La tentative de restauration d'une session de sauvegarde qui s'étend sur plusieurs bibliothèques échoue.
- Si votre machine virtuelle est basée sur Windows Server 2012 ou 2012 R2 et que vous utilisez le Plug-in *Offline Client* pour Linux, mettez à jour le fichier de configuration VMware pour utiliser l'adaptateur E1000. Pour plus d'informations, voir [Utilisation d'une machine virtuelle basée sur Windows Server 2012 avec Plug-in Offline Client pour Linux](#).
- Si vous utilisez le VaultOS Windows PE avec les volumes BitLocker, vous devez déverrouiller les disques chiffrés *avant* d'exécuter la session de sauvegarde.
- Comme indiqué précédemment, les éléments **MBR** et **Table de partition** sont sauvegardés automatiquement lorsqu'une partition est sauvegardée en utilisant le plug-in *Server*. Par conséquent, ces éléments ne peuvent pas être sélectionnés pour une sauvegarde.

Vous êtes maintenant prêt à effectuer une sauvegarde du serveur NetVault Backup. La procédure d'exécution de sauvegardes inclut les étapes présentées dans les rubriques suivantes :

- [Sélection des données pour une sauvegarde avec Plug-in Offline Client](#)
- [Configuration des options de sauvegarde pour sauvegarder des données avec Plug-in Offline Client](#)
- [Finalisation et soumission de la tâche pour la sauvegarde de données avec Plug-in Offline Client](#)

Sélection des données pour une sauvegarde avec Plug-in *Offline Client*

Vous devez utiliser des ensembles (ensemble de sélections de sauvegarde, ensembles d'options de sauvegarde, ensemble de planifications, ensemble de cibles et ensemble d'options avancées) pour créer une tâche de sauvegarde. Pour plus d'informations, reportez-vous au *Guide de l'administrateur de Quest NetVault Backup*.

- 1 Avec le client NetVault Bare Metal Recovery démarré avec Plug-in *Offline Client*, accédez au serveur NetVault Backup et démarrez la WebUI NetVault Backup.
- 2 Dans le volet Navigation, cliquez sur **Créer une tâche de sauvegarde**.

Vous pouvez également lancer l'assistant via le lien Configuration guidée. Dans le volet Navigation, cliquez sur **Configuration guidée**. Sur la page **Assistant de configuration de NetVault**, cliquez sur **Créer des tâches de sauvegarde**.

- 3 Dans **Nom de la session**, saisissez un nom pour la session.

Attribuez un nom descriptif qui facilite l'identification de la session lors de la surveillance de sa progression ou de la restauration des données. Le nom de la session peut contenir des caractères alphanumériques et non alphanumériques, mais pas des caractères non standard. Sur Linux, le nom ne peut pas contenir plus de 200 caractères. Sous Windows, aucune restriction de longueur ne s'applique. Toutefois, un maximum de 40 caractères est recommandé pour toutes les plates-formes.

- 4 En regard de la liste **Sélections**, cliquez sur **Créer**.

- 5 Localisez la machine faisant office de serveur NetVault Backup. Il s'agit de la machine avec le Plug-in *Server* installé. Double-cliquez dessus pour l'ouvrir.

- 6 Dans la liste qui s'affiche, recherchez le Plug-in *Server*, étiqueté « **VaultDR APM** » et double-cliquez dessus pour l'ouvrir et afficher les disques durs sur le système client.

- 7 Sélectionnez une des options suivantes :

- Pour sélectionner l'ensemble du disque pour une sauvegarde, cliquez sur la case située à gauche du titre du disque.
- Pour sélectionner des éléments spécifiques, double-cliquez sur un disque pour l'ouvrir. Les partitions individuelles sont affichées et disponibles pour la sélection. NetVault Backup fournit des données sur chaque type de partition, y compris la taille, le statut et le type. Ces informations s'affichent à droite de chaque partition, entre parenthèses. Sélectionnez les éléments que vous souhaitez sauvegarder. Les éléments sélectionnés contiennent une coche verte, les éléments qui ne sont pas sélectionnés sont vierges et les éléments omis sont marqués d'une coche rouge.
 - **Partition principale** : chaque disque dur peut contenir jusqu'à quatre « vraies partitions ». On les appelle les partitions principales. Elles peuvent être sélectionnées individuellement pour la sauvegarde.
 - **Partition étendue** : cette partition correspond à l'espace sur le disque dur **non alloué** aux partitions principales. Ce type de partition **ne peut** pas être sélectionné pour une sauvegarde. Pour l'ajouter, vous devez sélectionner le disque **complet**.
 - **Partition logique** : les partitions logiques permettent d'exécuter plusieurs images système dans une machine. Cette option peut concerner plusieurs instances du même système d'exploitation ou de systèmes différents. Les partitions logiques peuvent être sélectionnées individuellement pour une sauvegarde.

- 8 Cliquez sur **Enregistrer**, saisissez un nom dans la boîte de dialogue **Créer un ensemble**, puis cliquez sur **Enregistrer**.

Le nom peut contenir des caractères alphanumériques et non alphanumériques, mais ne peut pas inclure de caractères non anglais. Sur Linux, le nom ne peut pas contenir plus de 200 caractères. Sous Windows, aucune restriction de longueur ne s'applique. Toutefois, un maximum de 40 caractères est recommandé pour toutes les plates-formes.

Configuration des options de sauvegarde pour sauvegarder des données avec Plug-in *Offline Client*

L'étape suivante consiste à créer l'ensemble d'options de sauvegarde.

- 1 En regard de la liste **Options du plug-in**, cliquez sur **Créer**.

- 2 sélectionnez les options applicables :

- **Mode brut de disque** : sélectionnez cette option si vous souhaitez ignorer toutes les informations de partition d'un disque dur sélectionné et sauvegarder « bit après bit » l'ensemble de l'image de disque réalisée. Cette forme de transfert de données « bit après bit » a lieu également pendant la restauration de cette sauvegarde, éliminant ainsi le besoin de formater le disque cible ou de supprimer la partition.

Cas dans lesquels le **Mode brut disque** est souhaité :

- Le disque dur sélectionné n'a pas de table de partition.
 - NetVault Bare Metal Recovery ne peut pas reconnaître la table de partition.
 - Vous sauvegardez les données à l'extérieur de MBR et des partitions, par exemple, les disques dynamiques.
- **Compression** : pour compresser des données sur le client NetVault Bare Metal Recovery avant le transfert, pendant la sauvegarde, sélectionnez cette option. Cette option permet de réduire le trafic réseau global lors du transfert des données. Elle nécessite également un espace de support plus petit pour accueillir la sauvegarde de NetVault Bare Metal Recovery. Cette option est utile pour les partitions qui contiennent une grande quantité d'espace non utilisé. La sélection de cette option permet généralement une meilleure compression qu'avec une fonction de compression basée sur le réseau ou sur la bibliothèque de bandes.

i | **IMPORTANT:** Si vous utilisez BitLocker et que vous activez les options **Compression** et **Mode brut de disque**, le processus de sauvegarde peut durer plus longtemps. Cela risque d'arriver si la taille des données avec l'option **Compression** activée est similaire à la taille des données non compressées et que vous utilisez l'option **FVE (Full Volume Encryption)**. Pour accélérer le processus de sauvegarde, utilisez l'option **espace disque utilisé uniquement** de BitLocker au lieu de FVE.

- **Sauvegarder les blocs utilisés uniquement pour les partitions NTFS** : si vous utilisez le Plug-in *Offline Client* Windows PE et que la sauvegarde inclut les partitions Windows, sélectionnez cette option si vous souhaitez uniquement sauvegarder les blocs utilisés. Si vous désactivez cette option, un écart (4 K) entre les données de sauvegarde et la taille du volume NTFS peut être signalé dans le journal binaire. Cette option fonctionne comme prévu et n'affecte aucune restauration. Si vous utilisez le Plug-in *Offline Client* Linux, cette option est visible, mais elle n'est pas fonctionnelle.

3 Cliquez sur **Enregistrer**.

4 Dans la boîte de dialogue **Créer un ensemble**, indiquez un nom pour l'ensemble, puis cliquez sur **Enregistrer**.

Le nom peut contenir des caractères alphanumériques et non alphanumériques, mais ne peut pas inclure de caractères non anglais. Sur Linux, le nom ne peut pas contenir plus de 200 caractères. Sous Windows, aucune restriction de longueur ne s'applique. Toutefois, un maximum de 40 caractères est recommandé pour toutes les plates-formes.

Finalisation et soumission de la tâche pour la sauvegarde de données avec Plug-in *Offline Client*

Les dernières étapes consistent à configurer les options supplémentaires des pages **Planification**, **Stockage cible** et **Options avancées**, à soumettre la tâche et à surveiller la progression sur les pages **État de la tâche** et **Afficher les journaux**. Ces pages et ces options sont communes à tous les plug-ins NetVault Backup. Pour plus d'informations, reportez-vous au *Guide de l'administrateur de Quest NetVault Backup*.

- 1 Utilisez les listes **Planification**, **Stockage cible** et **Options avancées** pour configurer les options supplémentaires requises.
- 2 Cliquez sur **Enregistrer** ou sur **Enregistrer et soumettre**, selon le cas.

i | **CONSEIL:** pour exécuter une tâche que vous avez déjà créée et enregistrée, sélectionnez l'option **Gérer les définitions de tâche** dans le volet de navigation, puis la tâche appropriée, et cliquez sur **Exécuter maintenant**.

Vous pouvez suivre la progression sur la page **État de la tâche** et consulter les journaux sur la page **Afficher les journaux**. Pour plus d'informations, reportez-vous au *Guide de l'administrateur de Quest NetVault Backup*.

Restauration des données avec Plug-in *Offline Client*

Les rubriques suivantes décrivent comment restaurer les sauvegardes sur différentes configurations, telles qu'une image de machine physique ou une image de machine virtuelle (VMDK).

- [Utilisation de Plug-in Offline Client pour restaurer les données sur une machine physique](#)
- [Utilisation de Plug-in Offline Client pour restaurer les données en tant qu'image VMDK](#)
- [Utilisation de Plug-in Offline Client pour récupérer les données sur un client NetVault Bare Metal Recovery en veille](#)

! MISE EN GARDE: avant de tenter de récupérer sur le même disque que celui que vous avez sauvegardé, vérifiez que toutes les partitions existantes ont été supprimées, sinon la récupération sur le même disque risque d'échouer, à moins que les données aient été sauvegardées avec le *Mode brut de disque*.

Vérifiez que la géométrie de disque du système d'exploitation ciblé par la restauration correspond à la géométrie du système d'exploitation source qui a été sauvegardée. Si elles ne correspondent pas, par exemple, la source utilisait 32 secteurs par piste et la cible 63, une erreur se produit lorsque le système tente de démarrer.

Remarques supplémentaires :

- Si votre machine virtuelle est basée sur Windows Server 2012 ou 2012 R2 et que vous utilisez le Plug-in *Offline Client* pour Linux, mettez à jour le fichier de configuration VMware pour utiliser l'adaptateur E1000. Pour plus d'informations, voir [Utilisation d'une machine virtuelle basée sur Windows Server 2012 avec Plug-in Offline Client pour Linux](#).
- Si vous utilisez le VaultOS Windows PE, consultez la rubrique suivante, [Vidage du disque avant de restaurer une sauvegarde créée en utilisant le Mode brut de disque](#), avant de continuer.
- Lorsque vous redémarrez un Plug-in *Offline Client* pour Linux qui s'exécute sur une machine virtuelle VMware®, vous pouvez rencontrer l'erreur suivante :

« Une erreur s'est produite, suite à laquelle un processeur virtuel est entré dans un état d'arrêt. » Si cette erreur s'était produite à l'extérieur d'une machine virtuelle, elle aurait entraîné le redémarrage de l'ordinateur physique. L'état d'arrêt peut être atteint en configurant de manière incorrecte la machine virtuelle, suite à un bug dans le système d'exploitation invité ou à un problème dans VMware Workstation.

« Cliquez sur OK pour redémarrer la machine virtuelle ou sur Annuler pour désactiver la machine virtuelle. »

Comme indiqué, cliquez sur OK pour continuer.

Vidage du disque avant de restaurer une sauvegarde créée en utilisant le Mode brut de disque

Si vous utilisez le VaultOS Windows PE, que vous avez créé une sauvegarde en utilisant l'option Mode brut de disque et que vous restaurez les données sur une machine physique ou un client NetVault Bare Metal Recovery en veille, videz le disque avant de commencer le processus de récupération et de restauration.

- 1 Connectez-vous localement au client NetVault Bare Metal Recovery de Windows et lancez une session d'invite de commandes.

```
DISKPART
```
- 2 À l'invite, saisissez la commande suivante :
- 3 Pour répertorier tous les disques cibles, saisissez :

```
LIST DISK
```
- 4 Pour spécifier le nombre de disques cibles que vous voulez vider, saisissez :

```
SELECT DISK <number>
```

5 Pour effacer le disque, saisissez :

```
CLEAN
```

6 Une fois le processus terminé, saisissez :

```
EXIT
```

Utilisation de Plug-in *Offline Client* pour restaurer les données sur une machine physique

Cette option vous permet de récupérer les sauvegardes du client sur une machine physique qui a la même spécification matérielle que celle utilisée par la machine pour la sauvegarde. dont les suivantes :

- [Conditions préalables à la restauration des données avec Plug-in Offline Client sur une machine physique](#)
- [Procédure de restauration pour utiliser Plug-in Offline Client afin de restaurer les données sur une machine physique](#)
- [Post-restauration pour utiliser Plug-in Offline Client afin de restaurer les données vers une machine physique](#)

! **MISE EN GARDE:** même s'il n'existe aucune différence entre les périphériques système dans une sauvegarde et une restauration, l'ordre des disques peut être différent. Si les données restaurées sont démarrées sans être renommées, toutes les données existant sur les disques sont perdues. Pour comparer les informations du disque physique lors de la sauvegarde et la restauration, notez la *Géométrie du disque* et la *Taille de l'unité* lors de la sauvegarde. Pour plus d'informations, voir [Exécution d'une restauration dans laquelle les numéros de disques sont différents de la sauvegarde](#).

Pour la version 1.1.6 et ultérieure, comparez également l'ID du disque ciblé de la page *Créer un ensemble de sélections* à l'ID du même disque de la page *Sélections de NetVault Backup*.

Quest vous recommande fortement de débrancher tous les disques contenant des données critiques du serveur avant de démarrer le plug-in Offline Client.

Conditions préalables à la restauration des données avec Plug-in *Offline Client* sur une machine physique

Une procédure de restauration DR est une opération délicate. Avant de configurer et d'exécuter une restauration DR, les conditions préalables expliquées dans les rubriques suivantes doivent être respectées.

S'assurer que les noms de fichiers de périphériques correspondent

Le nom du périphérique cible sur le client NetVault Bare Metal Recovery, par exemple, disque 0 (IDE), doit être le même qu'au moment de la sauvegarde.

i | **IMPORTANT:** Lors du déplacement d'une sauvegarde DR, assurez-vous que le disque dur installé sur la nouvelle cible de déplacement a le même nom que le disque dur qui existait dans la machine cible d'origine.

Démarrer le client NetVault Bare Metal Recovery avec Plug-in *Offline Client*

Démarrez le client NetVault Bare Metal Recovery cible avec le Plug-in *Offline Client* afin de le préparer pour la restauration d'une image DR. Pour terminer la procédure de démarrage, effectuez les étapes traitées dans [Démarrage d'un client NetVault Bare Metal Recovery avec Plug-in Offline Client](#).

Recueillir les informations notées concernant la géométrie de disque et la taille de l'unité

Ces informations doivent avoir été notées avant la sauvegarde, voir [Vérification de la géométrie de disque et de la taille de l'unité](#). Veuillez avoir ces informations sous la main pour réussir la procédure de restauration.

Obtenir une nouvelle clé de licence si la réactivation est requise (Windows uniquement)

Parfois, le système Windows restauré peut exiger une réactivation. Vérifiez que vous disposez de la clé de licence nécessaire pour la réactivation.

Vérifier l'accès au client NetVault Bare Metal Recovery cible

L'ordinateur client NetVault Bare Metal Recovery destiné à servir de cible pour la restauration doit être accessible au Plug-in *Server*. Pour vérifier l'accès, procédez comme suit :

- 1 Avec le client NetVault Bare Metal Recovery démarré avec Plug-in *Offline Client*, accédez au serveur NetVault Backup et démarrez la WebUI NetVault Backup.
- 2 Accédez à la page **NetVault Backup Sélections** pour vérifier que la machine client applicable a été ajoutée en tant que client NetVault Bare Metal Recovery.
 - a Ouvrez le Plug-in *Server* pour afficher les clients existants.
 - b Cliquez sur le client NetVault Bare Metal Recovery applicable et sélectionnez **Modifier** dans le menu contextuel.
 - c Lorsque la boîte de dialogue **Editer le client Bare Metal Recovery** s'affiche, vérifiez que les données sont correctes ou modifiez-les si besoin.
 - d Si le client NetVault Bare Metal Recovery est ajouté correctement, passez à la rubrique [Procédure de restauration pour utiliser Plug-in Offline Client afin de restaurer les données sur une machine physique](#) ; sinon, passez à l'étape suivante.
- 3 Ajoutez le client NetVault Bare Metal Recovery applicable.

Pour consulter les instructions détaillées, voir [Ajout d'un client NetVault Bare Metal Recovery au Plug-in Server](#).
- 4 Continuez jusqu'à la rubrique [Procédure de restauration pour utiliser Plug-in Offline Client afin de restaurer les données sur une machine physique](#).

Procédure de restauration pour utiliser Plug-in *Offline Client* afin de restaurer les données sur une machine physique

La procédure de restauration DR sur une machine physique inclut les étapes présentées dans les rubriques suivantes :

- [Sélection des données à restaurer](#)
- [Définition des options de restauration](#)
- [Finalisation et soumission de la tâche](#)

Sélection des données à restaurer

- 1 Dans le volet de navigation de la WebUI NetVault Backup sur le serveur NetVault Backup, cliquez sur **Créer une session de restauration**.
- 2 Sur la page **Créer une tâche de restauration : sélectionner l'ensemble de sauvegardes**, sélectionnez **Plug-in Server** dans la liste **Type de plug-in**.

- 3 Pour filtrer davantage les éléments affichés dans le tableau des ensembles de sauvegardes, utilisez les listes **Client**, **Date** et **Identifiant de la tâche**.

Le tableau affiche le nom de l'ensemble de sauvegardes (titre de la tâche et identifiant de l'ensemble de sauvegardes), la date et l'heure de création ainsi que la taille. Par défaut, la liste est triée par date de création.

- 4 Dans le tableau d'ensemble de sauvegardes, localisez le client applicable et sélectionnez l'élément applicable.

Lorsque vous sélectionnez un ensemble de sauvegardes, les détails ci-dessous sont affichés dans la zone **Informations sur l'ensemble de sauvegardes** : identifiant de la tâche, titre de la tâche, nom du serveur, nom du client, nom du plug-in, date et heure de l'ensemble de sauvegardes, paramètre de retrait, sauvegarde incrémentielle ou non, archive ou non, taille de l'ensemble de sauvegardes et sauvegarde basée ou non sur les instantanés.

- 5 Cliquez sur **Suivant**.

- 6 Dans la page **Créer un ensemble de sélections**, sélectionnez les données que vous souhaitez restaurer.

- Pour restaurer l'ensemble de disque, cliquez sur la case à gauche du titre du disque applicable pour le sélectionner.
- Pour sélectionner des éléments spécifiques, double-cliquez sur un disque pour l'ouvrir, puis sélectionnez les éléments que vous souhaitez restaurer.
 - La **Région de compatibilité DOS** correspond aux 32 premiers K de 512 octets au début du disque qui suivent immédiatement le Master Boot Record (MBR). NetVault Bare Metal Recovery sauvegarde cette région pour prendre en charge GRUB phase 1.5. Toutefois, cette région est toujours sauvegardée et restaurée, peu importe l'existence de GRUB phase 1.5. Il n'est pas possible de sélectionner cette option.
 - **Enregistrement de démarrage principal et partition système**
 - **Partitions individuelles**

Définition des options de restauration

- 1 À la page **Créer un ensemble de sélections**, cliquez sur **Modifier les options de plug-in** et sélectionnez **Machine physique** (par défaut) en tant que **Type de restauration** pour restaurer la sauvegarde d'un client vers une machine physique.

Lorsque l'option **Machine physique** est sélectionnée, le cadre **Options de récupération physique** contenant le champ **Nom de restauration** est affiché. La valeur par défaut de ce champ est le nom NetVault Backup pour le client NetVault Bare Metal Recovery à partir duquel cette sauvegarde a été effectuée au départ, en fonction de l'ensemble de sauvegardes de restauration sélectionné. Ce nom est associé à une adresse IP spécifique qui a été préalablement configurée. Si la configuration par défaut de cette valeur est conservée, les données sélectionnées sont restaurées sur la machine qui a été sauvegardée au départ. Vous pouvez utiliser ce champ pour déplacer les données restaurées vers un client NetVault Bare Metal Recovery en attente, si nécessaire. Pour obtenir plus de détails sur cette procédure et l'utilisation de cette option, voir [Utilisation de Plug-in Offline Client pour récupérer les données sur un client NetVault Bare Metal Recovery en veille](#).

Si vous utilisez le Plug-in *Offline Client* Windows PE, le fait de sélectionner **Machine physique** rend également disponibles les champs liés au pilote. Ces options prennent en charge l'utilisation d'un matériel différent pendant une restauration.

- 2 Si vous utilisez le Plug-in *Offline Client* Windows PE, sélectionnez les options applicables :
 - **Injecter un pilote de périphérique critique de démarrage** : si vous effectuez une restauration sur un matériel différent qui utilise également un autre contrôleur de stockage de masse, sélectionnez cette option. Après avoir sélectionné cette option, les options **Répertoire de pilote critique de démarrage** et **Injection de pilote uniquement** deviennent disponibles.
 - **Répertoire de pilote critique de démarrage** : si vous avez sélectionné l'option **Injecter un pilote de périphérique critique de démarrage**, saisissez le chemin complet sur le lecteur local où les pilotes du contrôleur de stockage de masse sont stockés.

- **Injection de pilote uniquement** : si vous avez déjà effectué une restauration mais que vous n'avez pas choisi le bon emplacement dans le champ **Répertoire de pilote critique de démarrage**, sélectionnez cette option pour exécuter à nouveau la partie « injection de pilote » du processus de restauration. Grâce à cette option vous n'avez plus besoin de restaurer à nouveau les données. Elle vous permet toutefois d'injecter les bons pilotes. Vérifiez que vous avez entré le bon chemin dans le champ **Répertoire de pilote critique de démarrage**. Par défaut, l'option **Injecter un pilote de périphérique critique de démarrage** reste sélectionnée. Ne la décochez pas car elle empêche l'option **Injection de pilote uniquement** de fonctionner.

Finalisation et soumission de la tâche

Les dernières étapes consistent à configurer les options supplémentaires des pages Planification, Options sources et Options avancées, à soumettre la tâche et à surveiller la progression sur les pages État de la tâche et Afficher les journaux. Ces pages et ces options sont communes à tous les plug-ins NetVault Backup. Pour plus d'informations, reportez-vous au *Guide de l'administrateur de Quest NetVault Backup*.

- 1 Pour enregistrer les paramètres, cliquez sur **OK**, puis sur **Suivant**.
- 2 Dans **Nom de la tâche**, indiquez un nom pour la tâche si vous ne souhaitez pas utiliser le paramètre par défaut.
Saisissez un nom explicite afin de faciliter l'identification de la tâche pour surveiller sa progression. Le nom peut contenir des caractères alphanumériques et non alphanumériques, mais ne peut pas inclure de caractères non anglais. Sur Linux, le nom ne peut pas contenir plus de 200 caractères. Sous Windows, aucune restriction de longueur ne s'applique. Toutefois, un maximum de 40 caractères est recommandé pour toutes les plates-formes.
- 3 Dans la liste **Client cible**, sélectionnez l'ordinateur sur lequel vous souhaitez restaurer les données.
i | **CONSEIL**: vous pouvez également cliquer sur **Choisir**, puis localiser et sélectionner le client approprié dans la boîte de dialogue **Choisir le client cible**.
- 4 Utilisez les listes **Planification**, **Options sources** et **Options avancées** pour configurer les options supplémentaires requises.
- 5 Cliquez sur **Enregistrer** ou sur **Enregistrer et soumettre**, selon le cas.

Vous pouvez suivre la progression sur la page **État de la tâche** et consulter les journaux sur la page **Afficher les journaux**. Pour plus d'informations, reportez-vous au *Guide de l'administrateur de Quest NetVault Backup*.

- i** | **REMARQUE**: gardez à l'esprit les éléments suivants :
- En cas de sélection de partitions individuelles pour une restauration, sélectionnez également l'élément **Enregistrement de démarrage principal (MBR) et partition système**, pour éviter que la restauration échoue.
 - Lors d'une procédure de restauration d'une sauvegarde de Plug-in *Server*, les options disponibles dans la liste **Client cible** doivent conserver leurs valeurs par défaut. Si une cible autre que celle prévue est sélectionnée à partir de cette liste, la restauration échoue.
 - Si vous sélectionnez les options liées au pilote d'injection, NetVault Bare Metal Recovery tente d'injecter les pilotes dans chaque disque pendant le processus de restauration.
 - Après avoir effectué une restauration vers une autre machine, une « erreur de lecture disque » se produit lorsque vous démarrez la nouvelle machine si la taille du disque Interface IDE ne correspond pas à la taille du disque sur la machine d'origine (sauvegardée). Pour contourner ce problème, modifiez la taille de disque dans le BIOS pour correspondre à la machine d'origine.
 - Si vous utilisez le Plug-in *Offline Client* Linux avec les disques IDE/ PATA (Parallel Advance Technology Attachment) et que la sauvegarde a été créée à l'aide de Plug-in *Offline Client* version 5.6.4 ou antérieure, utilisez la fonction Renommer pour forcer le système à réexaminer et mapper le disque correctement. Les partitions sauvegardées avant la version 5.7.1 sont nommées en utilisant un format « hd<x > », tandis que la version 5.7.1 et les versions ultérieures utilisent un format « sd<x > ». Le fait de ne pas utiliser la fonction Renommer provoque l'échec de la restauration avec un message « Erreur : tous les noms de disques demandés par le client sont différents du nom de disque de sauvegarde /dev/hda ».
 - Si vous utilisez le Plug-in *Offline Client* Linux et que vous migrez un serveur physique vers un environnement virtuel dans lequel le client est basé sur Windows, installez les pilotes de disques sur le système d'exploitation *avant* de sauvegarder la machine. Pour plus d'informations, voir [Récupération de P2V \(Physical-to-virtual, Physique-à-Virtuel\) NetVault Bare Metal Recovery](#).

Post-restauration pour utiliser Plug-in *Offline Client* afin de restaurer les données vers une machine physique

Après la restauration d'une sauvegarde sur une autre machine, examinez les points suivants et prenez les mesures applicables :

- **Mettre en ligne les disques SAN (Windows Server 2008 uniquement)** : si vous utilisez l'édition Enterprise ou Datacenter de Windows Server 2008, la politique par défaut pour les disques de réseau de stockage (SAN) n'inclut pas automatiquement leur montage. Ce problème ne s'applique pas au lecteur C. Une fois la restauration terminée, utilisez **Gestion des disques** pour configurer le disque sur **en ligne**.
- **Connexion réseau renommée** : étant donné qu'une autre carte réseau est en cours d'utilisation, la connexion réseau est automatiquement renommée connexion de domaine local 2.
- **Adresse physique** : étant donné qu'une autre carte réseau est en cours d'utilisation, l'adresse physique, Media Access Controller 9MAC, est différente. Si vous utilisez des applications qui reposent sur cette adresse, travaillez avec le distributeur de l'application afin de prendre en compte le changement.

Utilisation de Plug-in *Offline Client* pour restaurer les données en tant qu'image VMDK

Cette option vous permet de récupérer les sauvegardes du client sur une image VMDK, qui peut ensuite être attachée à une machine virtuelle créée à partir de VMware. Cette option convertit la sauvegarde d'une machine physique vers une machine virtuelle.

Plug-in *Server* doit être installé sur le serveur NetVault Backup.

Cette procédure inclut les étapes présentées dans les rubriques suivantes :

- [Sélection des données pour une restauration à l'aide de Plug-in *Offline Client* afin de restaurer les données en tant qu'image VMDK](#)
- [Configuration des options de restauration pour utiliser Plug-in *Offline Client* afin de restaurer les données en tant qu'image VMDK](#)
- [Finalisation et soumission de la tâche pour utiliser Plug-in *Offline Client* afin de restaurer les données en tant qu'image VMDK](#)
- [Création de la machine virtuelle à partir de l'image VMDK restaurée](#)

Sélection des données pour une restauration à l'aide de Plug-in *Offline Client* afin de restaurer les données en tant qu'image VMDK

- 1 Dans le volet de navigation de la WebUI NetVault Backup sur le serveur NetVault Backup, cliquez sur **Créer une session de restauration**.
- 2 Sur la page **Créer une tâche de restauration** : **sélectionner l'ensemble de sauvegardes**, sélectionnez **Plug-in *Server*** dans la liste **Type de plug-in**.
- 3 Pour filtrer davantage les éléments affichés dans le tableau des ensembles de sauvegardes, utilisez les listes **Client**, **Date** et **Identifiant de la tâche**.

Le tableau affiche le nom de l'ensemble de sauvegardes (titre de la tâche et identifiant de l'ensemble de sauvegardes), la date et l'heure de création ainsi que la taille. Par défaut, la liste est triée par date de création.

- 4 Dans le tableau d'ensemble de sauvegardes, localisez le client applicable et sélectionnez l'élément applicable.

Lorsque vous sélectionnez un ensemble de sauvegardes, les détails ci-dessous sont affichés dans la zone **Informations sur l'ensemble de sauvegardes** : identifiant de la tâche, titre de la tâche, nom du serveur, nom du client, nom du plug-in, date et heure de l'ensemble de sauvegardes, paramètre de retrait, sauvegarde incrémentielle ou non, archive ou non, taille de l'ensemble de sauvegardes et sauvegarde basée ou non sur les instantanés.

- 5 Cliquez sur **Suivant**.
- 6 Dans la page **Créer un ensemble de sélections**, sélectionnez les données que vous souhaitez restaurer.
 - Pour restaurer l'ensemble de disque, cliquez sur la case à gauche du titre du disque applicable pour le sélectionner.
 - Pour sélectionner des éléments spécifiques, double-cliquez sur un disque pour l'ouvrir, puis sélectionnez **Enregistrement de démarrage principal et partition système** et les partitions individuelles que vous souhaitez restaurer.

i **IMPORTANT:** Si vous restaurez vers une image VMDK, sélectionnez l'option **Enregistrement de démarrage principal et partition système** et les partitions individuelles, sinon la session de restauration échouera.

Configuration des options de restauration pour utiliser Plug-in *Offline Client* afin de restaurer les données en tant qu'image VMDK

- 1 À la page **Créer un ensemble de sélections**, cliquez sur **Modifier les options de plug-in**, puis sélectionnez **Images VMDK** en tant que **Type de restauration**.

Ce type de restauration fournit deux options supplémentaires : restaurer l'image VMDK sur un répertoire local du serveur NetVault Backup ou restaurer sur un serveur distant VMware ESX ou ESXi.

- 2 Si vous voulez restaurer l'image VMDK vers un répertoire local du serveur NetVault Backup, dans la case **Répertoire cible local** du cadre **Options de récupération VMDK**, saisissez un chemin valide à l'emplacement de stockage des images récupérées.

Si ce champ est laissé vide, la valeur par défaut est le répertoire « temp » de NetVault Backup, « ../NetVault Backup/tmp. »

- 3 Si vous voulez restaurer l'image VMDK vers un serveur ESX ou ESXi distant, procédez comme suit :
 - a Cochez la case **Restaurer vers un serveur ESX distant** dans le cadre **Options de récupération VMDK**.
 - b Saisissez les valeurs pour **Hôte ESX**, **Port**, **Nom d'utilisateur**, **Mot de passe** et **Chemin**.

Ces options sont nécessaires pour restaurer les images VMDK directement sur un serveur ESX ou ESXi. Cette étape est utile lorsqu'il n'y a pas d'espace de stockage local sur la machine serveur NetVault Backup ou lors de l'utilisation d'un serveur ESX ou ESXi.

- **Hôte ESX** : saisissez le nom d'hôte ou l'adresse IP du serveur ESX ou ESXi.
- **Port** : saisissez le port de console à distance sur le serveur ESX ou ESXi.
- **Nom d'utilisateur** : saisissez le nom d'utilisateur pour vous connecter au serveur ESX ou ESXi.
- **Mot de passe** : saisissez le mot de passe correspondant au nom d'utilisateur spécifié.
- **Chemin** : saisissez le répertoire sur le serveur ESX ou ESXi dans lequel les fichiers VMDK doivent être créés. Ce chemin doit toujours commencer par un magasin de données entre crochets : **rép [magasin de données]**. Si le chemin spécifié n'existe pas, le plug-in ne peut pas se connecter au serveur ESX ou ESXi.

Finalisation et soumission de la tâche pour utiliser Plug-in *Offline Client* afin de restaurer les données en tant qu'image VMDK

Les dernières étapes consistent à configurer les options supplémentaires des pages **Planification**, **Options sources** et **Options avancées**, à soumettre la tâche et à surveiller la progression sur les pages **État de la tâche** et **Afficher les journaux**. Ces pages et ces options sont communes à tous les plug-ins NetVault Backup. Pour plus d'informations, reportez-vous au *Guide de l'administrateur de Quest NetVault Backup*.

- 1 Pour enregistrer les paramètres, cliquez sur **OK**, puis sur **Suivant**.
- 2 Dans **Nom de la tâche**, indiquez un nom pour la tâche si vous ne souhaitez pas utiliser le paramètre par défaut.

Saisissez un nom explicite afin de faciliter l'identification de la tâche pour surveiller sa progression. Le nom peut contenir des caractères alphanumériques et non alphanumériques, mais ne peut pas inclure de caractères non anglais. Sur Linux, le nom ne peut pas contenir plus de 200 caractères. Sous Windows, aucune restriction de longueur ne s'applique. Toutefois, un maximum de 40 caractères est recommandé pour toutes les plates-formes.
- 3 Dans la liste **Client cible**, sélectionnez l'ordinateur sur lequel vous souhaitez restaurer les données.

i | **CONSEIL:** vous pouvez également cliquer sur **Choisir**, puis localiser et sélectionner le client approprié dans la boîte de dialogue **Choisir le client cible**.
- 4 Utilisez les listes **Planification**, **Options sources** et **Options avancées** pour configurer les options supplémentaires requises.
- 5 Cliquez sur **Enregistrer** ou sur **Enregistrer et soumettre**, selon le cas.

Vous pouvez suivre la progression sur la page **État de la tâche** et consulter les journaux sur la page **Afficher les journaux**. Pour plus d'informations, reportez-vous au *Guide de l'administrateur de Quest NetVault Backup*.

Création de la machine virtuelle à partir de l'image VMDK restaurée

Une fois la session de restauration terminée, vous pouvez créer une machine virtuelle à partir du fichier VMDK restauré en utilisant la console du serveur VMware.

- 1 Connectez-vous à la console du serveur VMware.
- 2 Confirmez que le fichier VMDK se trouve au chemin du magasin de données spécifié sous **Options du serveur ESX**.
- 3 Sur le serveur VMware ESX ou VMware ESXi, parcourez le magasin de données et naviguez jusqu'à l'emplacement indiqué.

Le chemin doit contenir un fichier avec l'extension « .vmdk ».
- 4 Dans le coin supérieur gauche de la console du serveur VMware, cliquez sur l'icône **Créer des machines virtuelles**.
- 5 Lorsque la boîte de dialogue **Configuration** s'affiche, sélectionnez **Personnalisé** et cliquez sur **Suivant**.
- 6 Dans le champ **Nom** de la boîte de dialogue **Nom et emplacement**, saisissez un nom descriptif pour votre machine virtuelle, puis cliquez sur **Suivant**.
- 7 Lorsque la boîte de dialogue **Magasin de données** s'affiche, sélectionnez un magasin de données dans lequel stocker la machine virtuelle, puis cliquez sur **Suivant**.
- 8 Lorsque la boîte de dialogue **Version de la machine virtuelle** s'affiche, sélectionnez la version et cliquez sur **Suivant**.

- 9 Lorsque la boîte de dialogue **Système d'exploitation invité** s'affiche, sélectionnez le système d'exploitation invité, puis cliquez sur **Suivant**.
- 10 Lorsque la boîte de dialogue **Processeurs** s'affiche, sélectionnez le nombre de processeurs virtuels sur la machine virtuelle, puis cliquez sur **Suivant**.
- 11 Lorsque la boîte de dialogue **Mémoire** s'affiche, configurez la taille de la mémoire de la machine virtuelle, puis cliquez sur **Suivant**.
- 12 Lorsque la boîte de dialogue **Réseau** s'affiche, configurez les connexions réseau de la machine virtuelle, puis cliquez sur **Suivant**.
- 13 Lorsque la boîte de dialogue **Contrôleur SCSI** s'affiche, sélectionnez le type de contrôleur SCSI, puis cliquez sur **Suivant**.

i | **REMARQUE:** NetVault Bare Metal Recovery ne prend en charge que les contrôleurs SCSI LSI Logic Parallel pour ESX 4.0 et SCSI LSI Logic pour ESX 3.5.

- 14 Lorsque la boîte de dialogue **Sélectionner un disque** s'affiche, sélectionnez **Utiliser un disque virtuel existant**, puis cliquez sur **Suivant**.
- 15 Lorsque la boîte de dialogue **Parcourir les magasins de données** s'affiche, allez dans le magasin de données pour localiser le fichier VMDK, sélectionnez-le, puis cliquez sur **OK**.
- 16 Lorsque la boîte de dialogue **Options avancées** s'affiche, sélectionnez toutes les options applicables, puis cliquez sur **Suivant**.
- 17 Lorsque la boîte de dialogue **Prêt pour l'exécution** s'affiche, consultez le résumé de la machine virtuelle que vous avez créée, puis cliquez sur **Terminer**.
- 18 Lorsque la nouvelle machine virtuelle s'affiche dans le volet de gauche de la console VMware, cliquez dessus avec le bouton droit et sélectionnez **Ouvrir la console** dans le menu.
- 19 Activez la machine virtuelle à partir de la console.

Le logo Windows s'affiche suite à un démarrage réussi.

i | **REMARQUE:** notes supplémentaires pour la création de la machine virtuelle à partir de l'image VMDK restaurée :

- Quest recommande d'installer les outils VMware avant d'utiliser la machine virtuelle. Pour en savoir plus, consultez la documentation VMware.
- Le caractère « @ » ne peut pas être utilisé dans le chemin d'accès au magasin de données.
- Lors de la restauration d'un serveur ESX ou ESXi, vérifiez qu'il existe suffisamment d'espace disque disponible sur la machine virtuelle ESX ou ESXi. Pour plus de détails sur le calcul de l'espace disque requis, voir <http://kb.vmware.com/selfservice/microsites/search.do?cmd=displayKC&docType=kc&externalId=1003755>
- La taille de bloc détermine la quantité minimale d'espace disque que n'importe quel fichier occupe dans les magasins de données du système de fichiers de machines virtuelles (VMFS). Choisissez avec précaution la taille de bloc lors de la création de magasins de données VMFS. Les tailles de bloc suivantes sont disponibles :
 - Taille de bloc de 1 Mo = taille de fichier maximale de 256 Go
 - Taille de bloc de 2 Mo = taille de fichier maximale de 512 Go
 - Taille de bloc de 4 Mo = taille de fichier maximale de 1 024 Go (1 To)
 - Taille de bloc de 8 Mo = taille de fichier maximale de 2 048 Go (2 To)

Utilisation de Plug-in *Offline Client* pour récupérer les données sur un client NetVault Bare Metal Recovery en veille

En cas de défaillance matérielle d'un ordinateur client, vous pouvez restaurer une sauvegarde NetVault Bare Metal Recovery précédente sur un autre client NetVault Bare Metal Recovery préconfiguré ou « en veille ». Pour réaliser cette restauration, utilisez les informations fournies dans les rubriques suivantes.

Avant d'effectuer la sauvegarde, examinez les points importants suivants :

- Cette procédure fonctionne uniquement lors de la restauration de sauvegardes avec le Plug-in *Server* standard.
- Le client NetVault Bare Metal Recovery cible, en « veille » pour cette opération, doit être configuré en utilisant la procédure décrite dans [Ajout d'un client NetVault Bare Metal Recovery au Plug-in Server](#).
- Lors de l'exécution de cette opération, la machine en veille doit disposer de suffisamment d'espace disque pour éviter que l'opération échoue. Pour plus d'informations, voir [Vérification de la géométrie de disque et de la taille de l'unité](#).
- Avec ce processus, la nouvelle machine cible **doit avoir** une configuration matérielle similaire à celle de la machine sauvegardée à l'origine, en ce qui concerne les cartes NIC et SCSI utilisées. Si le matériel utilisé diffère trop de l'original, des conflits de logiciel pilote risquent de se produire, conduisant à un échec de la restauration.
- Les valeurs saisies dans le champ **Nom de restauration** sont sensibles à la casse. Assurez-vous que le nom de NetVault Backup exact de la machine à déplacer est saisi dans ce cas, pour éviter que la restauration échoue.
- Les déplacements de ce type **doivent être** restaurés sur la même partition que celle à partir de laquelle ils ont été sauvegardés. Par exemple, si une sauvegarde NetVault Bare Metal Recovery est récupérée sur la partition **C:** d'un système Windows, la restauration doit également être réalisée sur la partition **C:** cible du déplacement. Vous ne pouvez pas effectuer la restauration sur une autre partition.
- Si vous restaurez un client Linux 64 bits qui utilise Unified Extensible Firmware Interface (UEFI) avec Plug-in *Offline Client* pour Linux, ajoutez l'entrée applicable dans le gestionnaire de démarrage UEFI/EFI la première fois que vous démarrez le client en veille après la restauration. Pour ce faire, pendant la routine de démarrage, appuyez sur **Échap**, sélectionnez **Gestionnaire de maintenance de démarrage > Configurer les options de démarrage > Ajouter démarrage**, ajoutez `HD(1, GPT, <partitionGUID>, <partitionOffset>, <partitionSize>)/EFI/<LinuxDistribution>/grub(64).efi` et validez les modifications.

Pour effectuer une restauration sur un client NetVault Bare Metal Recovery en veille, procédez comme suit.

- 1 Dans le volet de navigation de la WebUI NetVault Backup, cliquez sur **Créer une session de restauration**.
- 2 Sur la page **Créer une tâche de restauration : sélectionner l'ensemble de sauvegardes**, sélectionnez **Plug-in Server** dans la liste **Type de plug-in**.
- 3 Pour filtrer davantage les éléments affichés dans le tableau des ensembles de sauvegardes, utilisez les listes **Client**, **Date** et **Identifiant de la tâche**.

Le tableau affiche le nom de l'ensemble de sauvegardes (titre de la tâche et identifiant de l'ensemble de sauvegardes), la date et l'heure de création ainsi que la taille. Par défaut, la liste est triée par date de création.
- 4 Dans le tableau d'ensemble de sauvegardes, localisez le client applicable et sélectionnez l'élément applicable.
- 5 Cliquez sur **Suivant**.
- 6 À la page **Créer un ensemble de sélections**, sélectionnez le disque à déplacer et ouvrez-le.
- 7 Cliquez sur un élément de disque, puis sélectionnez **Renommer** dans le menu contextuel.

- 8 Dans la boîte de dialogue **Renommer/Déplacer**, saisissez le numéro du disque à restaurer, puis cliquez sur **OK**.

Par exemple, saisissez 0 pour le disque système 1, 1 pour le disque système 2, et ainsi de suite. L'évaluation des disques SCSI est effectuée avant les disques IDE. Ainsi, un système avec deux disques SCSI et deux disques IDE présentera la numérotation suivante : 0 - SCSI 1, 1—SCSI 2, 2—IDE 1, 3—IDE 2.

- 9 Répétez les étapes [Étape 7](#) et [Étape 8](#) pour tous les disques que vous voulez déplacer.
- 10 À la page **Créer un ensemble de sélections**, cliquez sur **Modifier les options de plug-in**, puis assurez-vous que **Machine physique** est le **Type de restauration** sélectionné.
- 11 Dans le cadre **Nom de restauration**, entrez le nom du client NetVault Bare Metal Recovery préconfiguré à utiliser comme machine en veille.
- 12 Poursuivez la restauration, comme expliqué précédemment dans [Utilisation de Plug-in Offline Client pour restaurer les données sur une machine physique](#), puis soumettez la tâche.

Utilisation de NetVault Bare Metal Recovery Plug-in *Live Client* pour Windows

- [Plug-in Live Client pour Windows : aperçu](#)
- [Configuration de Plug-in Server pour l'utiliser avec Plug-in Live Client pour Windows](#)
- [Installation et retrait de Plug-in Live Client pour Windows](#)
- [Sauvegarde des données avec Plug-in Live Client pour Windows](#)
- [Démarrage d'un client NetVault Bare Metal Recovery avec Plug-in Offline Client](#)
- [Restauration de données avec Plug-in Live Client pour Windows](#)

Plug-in *Live Client* pour Windows : aperçu

Cette rubrique explique comment installer, configurer et utiliser Plug-in *Live Client* pour Windows pour sauvegarder et restaurer les données.

Plug-in *Live Client* pour Windows, appelé Plug-in *Live Client*, est une solution DR qui vous permet de sauvegarder et de restaurer un disque dur d'un client cible, y compris le système d'exploitation, les applications, les paramètres système, les informations sur la partition et les données.

- **Sauvegarde** : la sauvegarde vous permet de cibler un système Windows et de réaliser une sauvegarde complète de son contenu, alors que le système reste **en ligne et disponible** pour les utilisateurs.
- **Récupération** : la récupération nécessite l'utilisation de l'utilitaire de démarrage Plug-in *Offline Client* inclus pour placer le système Windows **hors ligne**, ce qui permet un accès total à son disque dur pour les opérations de restauration.

En outre, le Plug-in *Live Client* offre également les fonctionnalités suivantes :

- **Instantanés VSS** : pour les applications compatibles avec VSS telles que SQL Server, Exchange et SharePoint, le logiciel utilise VSS pour suspendre ces applications avant de prendre l'instantané. Utiliser VSS pour suspendre les applications permet de réduire le nombre de récupérations sur incident à réaliser après la récupération du fichier image. Cette méthode est prise en charge sur Windows Server 2008 et versions ultérieures.
- **Éliminer les espaces blancs de sauvegarde** : cette fonction vous permet de sauvegarder uniquement les blocs utilisés sur la partition. Par exemple, si une machine a un disque « C: » de 10 Go et que seuls 6 Go sont utilisés, le plug-in ne sauvegarde que 6 Go, soit l'espace utilisé. Cette fonctionnalité permet d'économiser beaucoup de temps et d'espace.
- **Restaurer en tant qu'image VMDK** : cette fonction restaure la sauvegarde d'une machine physique sur une image VMDK qui peut être utilisée pour créer une machine virtuelle.

i | **IMPORTANT**: ce plug-in fonctionne avec le **plug-in Server**. Avant de sauvegarder avec le **plug-in Live Client**, installez le plug-in Server et vérifiez la connectivité entre les clients NetVault Bare Metal Recovery cible et le serveur NetVault Backup sur lequel le plug-in Server est installé. En outre, le plug-in Server est nécessaire pour réaliser toutes les restaurations des sauvegardes du **Plug-in Live Client**.

Plug-in *Live Client* aperçu de l'environnement pour Windows

Les processus requis pour configurer et utiliser le **Plug-in *Live Client*** doivent être suivis dans un ordre spécifique. La liste suivante offre une description approximative de comment établir un environnement **Plug-in *Live Client***.

- **Composants requis** : vérifiez que vous avez le Plug-in *Server*, le Plug-in *Live Client* et le Plug-in *Offline Client*.
- **Configurer le Plug-in *Server***.
 - Installez le Plug-in *Server* sur le serveur NetVault Backup.
 - Créez un système de démarrage Plug-in *Offline Client*, par exemple, sur un CD inscriptible.
 - Ajoutez les clients NetVault Bare Metal Recovery cible au Plug-in *Server* sur le serveur NetVault Backup.
- **Vérifier l'accès au Plug-in *Server*** : Vérifiez que tous les clients NetVault Bare Metal Recovery cible sont accessibles au **Plug-in *Server***. Si vous ne le faites pas, la restauration risque d'être impossible.
 - Démarrez le système client NetVault Bare Metal Recovery cible avec Plug-in *Offline Client*.
 - À partir du serveur NetVault Backup, accédez au Plug-in *Server* et assurez-vous que le client NetVault Bare Metal Recovery cible est accessible au Plug-in *Server*.
- **Configurer le Plug-in *Live Client* pour Windows**.
 - Ajoutez les ordinateurs clients à sauvegarder par le Plug-in *Live Client* sur le serveur NetVault Backup, c'est-à-dire, en utilisant la page **Gérer les clients** de la WebUI NetVault Backup.
 - Installez le Plug-in *Live Client* sur n'importe quel ordinateur client hétérogène NetVault Backup nécessitant une sauvegarde DR **active**, par exemple, les clients ajoutés dans **Étape 1**, mais pas le serveur NetVault Backup lui-même.
- **Effectuer des sauvegardes en ligne avec le Plug-in *Live Client*** : à partir du serveur NetVault Backup, effectuez des sauvegardes en ligne, si nécessaire, de chaque client NetVault Bare Metal Recovery en utilisant le Plug-in *Live Client*, par exemple, le système d'exploitation, les applications, les paramètres système.
- **Récupération** : effectuez une restauration **hors ligne** sur le client NetVault Bare Metal Recovery cible.
 - Démarrez le système client NetVault Bare Metal Recovery cible avec Plug-in *Offline Client*.
 - À partir du serveur NetVault Backup, administrez des restaurations sur le client NetVault Bare Metal Recovery cible en sélectionnant les données incluses dans les sauvegardes Plug-in *Live Client*.

Configuration de Plug-in *Server* pour l'utiliser avec Plug-in *Live Client* pour Windows

La deuxième phase de configuration du **Plug-in *Server*** implique la configuration de l'environnement. Les rubriques qui suivent illustrent parfaitement les procédures qui doivent être suivies pour mener à bien ces deux étapes.

- [Création d'un système de démarrage Plug-in *Offline Client* pour l'utiliser avec Plug-in *Live Client* pour Windows](#)
- [Ajout d'un client NetVault Bare Metal Recovery au Plug-in *Server* pour l'utiliser avec Plug-in *Live Client* pour Windows](#)

i | **REMARQUE**: les seules configurations requises s'appliquent à l'utilisation du plug-in *Server*. Il n'existe pas d'exigences de configuration avec le **plug-in *Live Client***, et il n'y a pas d'options de configuration disponibles.

Création d'un système de démarrage Plug-in *Offline Client* pour l'utiliser avec Plug-in *Live Client* pour Windows

Les conditions requises pour la sauvegarde initiale avec le Plug-in *Server*, ainsi que toutes les opérations de restauration, exigent l'utilisation du système de démarrage Plug-in *Offline Client* pour démarrer le client NetVault Bare Metal Recovery cible. Ce système d'exploitation minimal se charge sur la mémoire d'une machine cible, plutôt que sur son disque dur. Ce processus laisse les disques durs inactifs (hors ligne) et en bon état pour la sauvegarde ou la restauration.

Le Plug-in *Offline Client* est créé sur un CD inscriptible. Le Plug-in *Server* vous permet de créer un CD de démarrage qui peut être utilisé pour préparer un ordinateur client au processus de restauration.

Création d'un système de démarrage Linux à utiliser avec Plug-in *Live Client* pour Windows

Les éléments suivants sont requis pour cette procédure :

- Image ISO VaultOS : obtenue par téléchargement
- Lecteur de CD et DVD inscriptible
- CD et DVD vierge
- Logiciel de génération de CD et DVD

i | **REMARQUE:** Quest vous recommande de fermer toutes les applications en cours d'exécution sur cette machine avant de démarrer cette procédure.

- 1 Téléchargez le **Plug-in *Offline Client*** à partir du site Web Quest.
- 2 Notez le nom et l'emplacement de ce fichier, par exemple « \home\vaultos_x86_vxxx.zip », où xxx représente le numéro de version du logiciel.
- 3 Insérez un CD vierge dans le lecteur inscriptible.
- 4 Créez un CD avec le logiciel de génération de CD en utilisant le fichier « **vaultos_x86_vxxx.iso** ».

Pour plus d'informations sur cette procédure, voir la documentation du logiciel de génération de CD en cours d'utilisation.

Création d'un système de démarrage Windows PE à utiliser avec Plug-in *Live Client* pour Windows

Vous pouvez appliquer ce processus à n'importe quel système Windows pour lequel les conditions suivantes sont remplies :

- ADK Windows pour Windows 8, obtenu par téléchargement
- Windows Server 2008 R2 ou système de version ultérieure
- Fichier « **NetVault Bare Metal Recovery ISO Builder for Plug-in *Offline Client* for Windows** » sur le CD d'installation de Quest NetVault Backup ou téléchargé à partir du site Web Quest
- Lecteur de CD et DVD inscriptible
- CD et DVD vierge
- Logiciel de génération de CD et DVD

i | **REMARQUE:** Quest vous recommande de fermer toutes les applications en cours d'exécution sur cette machine avant de démarrer cette procédure.

- 1 Téléchargez **Windows ADK** pour Windows 8 à l'adresse : <http://www.microsoft.com/en-us/download/details.aspx?id=30652>
- 2 Installez **Windows ADK** sur un système Windows Server 2008 R2 ou version ultérieure.
Vous pouvez utiliser le répertoire par défaut (C:\Program Files (x86)\Windows Kits\8.0) ou un autre répertoire de votre choix.

i | IMPORTANT: L'installation de Windows ADK installe également Microsoft .NET Framework s'il ne l'est pas déjà. Une fois que .NET Framework est installé, le système redémarre automatiquement.
- 3 Extrayez le fichier « **NetVault Bare Metal Recovery ISO Builder for Plug-in Offline Client for Windows** » sur la machine **Windows ADK**.
Cette étape crée deux fichiers : « **nvbmrisocreate.exe** » et « **nvbmriso.pkg** ».
- 4 Vérifiez que le chemin auquel vous souhaitez créer l'image ISO existe.
Si le répertoire n'existe pas lorsque vous exécutez l'étape suivante, l'image ISO n'est pas créée.
- 5 Pour créer l'image ISO de Windows PE, naviguez jusqu'au répertoire qui contient le fichier « **nvbmrisocreate.exe** » extrait, saisissez les éléments suivants à l'invite de commande et appuyez sur **Entrée** :

La liste suivante décrit ce que vous pouvez spécifier pour chaque option :

- **/TYPE** : Si vous travaillez avec une version antérieure du Plug-in *Offline Client*, saisissez **WAIK**. Si vous utilisez la version 6.1 ou une version ultérieure, vous pouvez saisir **ADK**.
- **/PKG** : saisissez le chemin complet et le nom du fichier Plug-in *Offline Client* .pkg que vous avez téléchargé séparément.
- **/DIR** : saisissez le chemin complet jusqu'à l'emplacement du répertoire Windows AIK ou ADK.
- **/OUT** : saisissez le chemin auquel l'image ISO amorçable doit être créée.
- **/ADDDRV** : saisissez le chemin complet auquel les pilotes de périphériques téléchargés sont stockés.
- **/BIT:32** : si vous devez créer une version à compatibilité descendante de VaultOS à utiliser avec une version 32 bits de Windows PE, saisissez cette option.

Exemple :

```
nvbmrisocreate /TYPE:ADK
/PKG:"<pathToFile>\nvbmriso.pkg"
/DIR:"C:\Program Files (x86)\Windows Kits\8.0"
/OUT:"C:\temp\bmr.iso"
/ADDDRV:"C:\Program Files\Down Load Drivers\"
```

- 6 Insérez un CD vierge dans le lecteur inscriptible.
- 7 Créez un CD avec le logiciel de génération de CD en utilisant le fichier « **bmr.iso** » généré dans [Étape 5](#).

Installation de VaultOS sur un CD inscriptible pour l'utiliser avec Plug-in *Live Client* pour Windows

L'image ISO de VaultOS vous permet de créer un CD de démarrage qui peut être utilisé pour préparer un ordinateur client pour le processus de restauration. Cette procédure peut être effectuée sur n'importe quelle machine satisfaisant les exigences suivantes :

Les éléments suivants sont requis pour cette procédure :

- Image ISO de VaultOS, obtenue à partir du CD d'installation ou par téléchargement
- Lecteur de CD inscriptible
- CD vierge
- Logiciel de génération de CD

Pour créer le CD, procédez comme suit :

i | **REMARQUE:** Quest vous recommande de fermer toutes les applications en cours d'exécution sur cette machine avant de démarrer cette procédure.

- 1 Selon le type d'installation (à partir d'un CD d'installation ou d'un fichier téléchargé), naviguez jusqu'au répertoire suivant :

...*<OperatingSystem>*\vaultdr\vaultos

- 2 Localisez le fichier image du CD intitulé « **vaultos_x86_vxxx.iso** », où **xxx** indique la version du logiciel VaultOS.

Si vous utilisez un CD d'installation, copiez-le sur le disque dur local de la machine. Sinon, notez le chemin du répertoire sur ce fichier.

- 3 Insérez un CD vierge dans le lecteur inscriptible.
- 4 Créez un CD avec le logiciel de génération de CD en utilisant le fichier « **vaultos_x86_vxxx.iso** ».

Pour plus d'informations sur cette procédure, voir la documentation du logiciel de génération de CD en cours d'utilisation.

Ajout d'un client NetVault Bare Metal Recovery au Plug-in Server pour l'utiliser avec Plug-in Live Client pour Windows

Pour accéder correctement à un ordinateur client NetVault Bare Metal Recovery pour la sauvegarde et la restauration, ajoutez-le au Plug-in Server. Après avoir ajouté un client NetVault Bare Metal Recovery initial au serveur NetVault Backup, répétez ces étapes pour ajouter d'autres clients.

- 1 Dans le volet de navigation de la WebUI NetVault Backup, cliquez sur **Créer une session de sauvegarde**.
- 2 En regard de la liste **Sélections**, cliquez sur **Créer**.
- 3 À la page **Sélections de NetVault Backup**, double-cliquez sur le serveur NetVault Backup avec le Plug-in Server installé, pour l'ouvrir.
- 4 Cliquez sur le Plug-in Server, appelé « **VaultDR APM** » et sélectionnez **Ajouter un client** dans le menu contextuel.
- 5 Lorsque la boîte de dialogue **Ajouter le plug-in Offline Client de Bare Metal Recovery** s'affiche, renseignez les champs suivants pour ajouter le client :
 - **Nom du client** : nom du client NetVault Bare Metal Recovery applicable. NetVault Backup analyse le réseau à la recherche de systèmes disponibles pouvant être ajoutés en tant que clients NetVault Bare Metal Recovery et les affiche dans la liste déroulante.

i | **IMPORTANT:** Le **Nom** du client doit être le nom du client NetVault Bare Metal Recovery exactement tel qu'il est affiché sur l'ordinateur client NetVault Bare Metal Recovery. Si le **Nom du client** est différent, les sessions de restauration risquent d'échouer.
 - **Adresse(s)** : Liste d'adresses séparées par des virgules. Il peut s'agir d'adresses IP ou de noms de réseau pouvant être résolus (par exemple : 10.55.55.1, Serveur_1, 10.55.55.2) qui voient la machine à ajouter.
 - **Numéro de port** : port utilisé pour invoquer drdaemon, par exemple, 15555. La valeur proposée par défaut est 10000.
- 6 Cliquez sur **Suivant**.

Une fois le client ajouté au serveur, un message est affiché.
- 7 Répétez ces étapes, si besoin, jusqu'à ce que tous les clients NetVault Bare Metal Recovery aient été ajoutés.

Modification d'un client NetVault Bare Metal Recovery pour l'utiliser avec Plug-in *Live Client* pour Windows

Avec un client NetVault Bare Metal Recovery ajouté au serveur NetVault Backup, les paramètres définis lors du processus d'ajout d'origine peuvent être modifiés, si nécessaire.

- 1 Dans le volet Navigation, cliquez sur **Créer une tâche de sauvegarde**.
- 2 En regard de la liste **Sélections**, cliquez sur **Créer**.
- 3 À la page **Sélections de NetVault Backup**, double-cliquez sur le serveur NetVault Backup avec le Plug-in Server installé, pour l'ouvrir.
- 4 Pour développer l'icône Plug-in Server, étiquetée « **VaultDR APM** » double-cliquez dessus.
- 5 Cliquez sur le client **NetVault Bare Metal Recovery applicable** et sélectionnez **Modifier le client** dans le menu contextuel.
- 6 Lorsque la boîte de dialogue **Éditer le plug-in Online Client de Bare Metal Recovery** s'affiche, mettez à jour les valeurs applicables :
 - **Nom du client** : ce champ contient le nom actuel du client sélectionné. La modification de cette valeur met à jour le nom du client NetVault Bare Metal Recovery dans NetVault Backup.
 - **Adresse(s)** : ce champ contient l'adresse IP définie à l'origine pour ce client. Vous pouvez modifier cette valeur ou ajouter des adresses supplémentaires séparées par des virgules.
 - **Numéro de port** : ce champ contient le port utilisé pour invoquer drdaemon, par exemple, 15555. La valeur proposée par défaut est 10000.
- 7 Pour fermer la boîte de dialogue et valider les modifications, cliquez sur **OK**.

Retrait d'un client NetVault Bare Metal Recovery de l'utilisation avec Plug-in *Live Client* pour Windows

Si vous devez supprimer un client NetVault Bare Metal Recovery existant à partir du serveur NetVault Backup, réalisez les étapes suivantes :

- 1 Dans le volet Navigation, cliquez sur **Créer une tâche de sauvegarde**.
- 2 En regard de la liste **Sélections**, cliquez sur **Créer**.
- 3 À la page **Sélections de NetVault Backup**, double-cliquez sur le serveur NetVault Backup avec le Plug-in Server installé, pour l'ouvrir.
- 4 Cliquez sur le Plug-in Server, étiqueté « **VaultDR APM** » et sélectionnez **Supprimer le client** dans le menu contextuel.
- 5 Lorsque la boîte de dialogue de confirmation s'affiche, cliquez sur **Oui**.

Installation et retrait de Plug-in *Live Client* pour Windows

Le **Plug-in Server** doit être installé sur un serveur NetVault Backup, en suivant les instructions de la page Gérer les clients.

- [Installation ou mise à niveau de Plug-in Server pour l'utiliser avec Plug-in Live Client pour Windows](#)
- [Ajout de Plug-in Live Client pour l'utiliser avec Plug-in Live Client pour Windows](#)
- [Installation ou mise à niveau de Plug-in Live Client pour l'utiliser avec Plug-in Live Client pour Windows](#)
- [Mise à jour de Plug-in Live Client sur Windows Server 2008 et versions ultérieures](#)
- [Retrait de Plug-in Live Client pour Windows](#)

Installation ou mise à niveau de Plug-in Server pour l'utiliser avec Plug-in Live Client pour Windows

Avant d'installer le Plug-in *Live Client*, installez le **Plug-in Server**. Avant d'installer le **Plug-in Server**, vérifiez que les conditions ci-dessous sont remplies :

- La version Serveur du logiciel NetVault Backup doit être installée sur au moins une machine.
- L'ordinateur client NetVault Bare Metal Recovery, cible de la sauvegarde ou la restauration, doit avoir le système d'exploitation Windows pris en charge installé.

i | **IMPORTANT:** Pour que le plug-in Server fonctionne correctement, tous ses composants associés doivent être de la bonne version. Autrement dit, la version « X » du **plug-in Server** fonctionne uniquement avec sa version appropriée de Plug-in *Live Client*. Pour en savoir plus sur les versions prises en charge, voir le *Quest NetVault Backup Compatibility Guide* (Guide de compatibilité de Quest NetVault Backup).

- 1 À partir de la machine faisant office de serveur NetVault Backup, accédez à l'**NetVaultAssistant Configuration** ou à la page **Gérer les clients**.

i | **REMARQUE:** Si les clients sélectionnés sont tous du même type, vous pouvez utiliser l'assistant de configuration pour installer le plug-in sur plusieurs clients en même temps. Lorsque vous sélectionnez plusieurs clients, assurez-vous que le fichier binaire du plug-in est compatible avec le système d'exploitation et les plates-formes des clients cibles. Dans la page **Gérer les clients**, vous pouvez sélectionner un seul client pour installer le plug-in.

- Pour accéder à la page **Assistant de configuration NetVault** :
 - a Dans le volet Navigation, cliquez sur **Configuration guidée**.
 - b Sur la page **Assistant de configuration NetVault**, cliquez sur **Installer les plug-in**.
 - c Sur la page suivante, sélectionnez les clients.
- Pour accéder à la page **Gérer les clients** :
 - a Dans le volet Navigation, cliquez sur **Gérer les clients**.
 - b À la page **Gérer les clients**, sélectionnez la machine qui contient le serveur NetVault Backup, puis cliquez sur **Gérer**.
 - c Sur la page **Afficher le client**, cliquez sur **Installer le plug-in** (🔧).

- 2 Cliquez sur **Sélectionner le fichier du plug-in**, accédez à l'emplacement du fichier d'installation **.npk** du plug-in (par exemple, sur le CD d'installation ou le répertoire dans lequel le fichier a été téléchargé depuis le site Web).

En fonction du système d'exploitation utilisé, le chemin d'accès à ce logiciel peut varier sur le CD d'installation.

- 3 Sélectionnez le fichier intitulé « **drc-x-x-x-x.npk** », où **xxxx** désigne le numéro de version et la plate-forme, puis cliquez sur **Ouvrir**.

i | **IMPORTANT:** Si vous utilisez le CD d'installation de Quest NetVault Backup pour installer un plug-in sur un système UNIX, vous devrez peut-être monter le lecteur CD avant de pouvoir accéder au disque. Pour obtenir des instructions sur la façon d'effectuer cette étape, consultez la documentation du système d'exploitation adéquate. Ce problème s'applique également à l'accès aux fichiers d'autres procédures requises pour l'installation de NetVault Bare Metal Recovery.

- 4 Pour commencer l'installation, cliquez sur **Installer le plug-in**.

Une fois le plug-in installé, un message s'affiche.

Ajout de Plug-in *Live Client* pour l'utiliser avec Plug-in *Live Client* pour Windows

Une fois que le **Plug-in Server** est installé sur le serveur NetVault Backup, l'étape suivante consiste à ajouter les ordinateurs clients à sauvegarder à l'aide de Plug-in *Live Client*. Cette étape est réalisée depuis la page Gérer les clients de la WebUI NetVault Backup sur le serveur NetVault Backup. Pour savoir comment utiliser cette fenêtre pour ajouter des clients au serveur NetVault Backup, voir le *Quest NetVault Backup Administrator's Guide* (Guide de l'administrateur de Quest NetVault Backup).

Avec les clients souhaités ajoutés, le Plug-in *Live Client* peut être installé à distance sur le serveur NetVault Backup.

Installation ou mise à niveau de Plug-in *Live Client* pour l'utiliser avec Plug-in *Live Client* pour Windows

Installez Plug-in *Live Client* sur chaque client hétérogène NetVault Backup à partir duquel la fonctionnalité Plug-in *Live Client* est souhaitée. Autrement dit, si vous tentez de réaliser une sauvegarde Plug-in *Live Client* d'un client hétérogène NetVault Backup à distance, ce plug-in **doit être** installé sur ce client.

Avant d'installer le Plug-in *Live Client*, vérifiez que les conditions ci-dessous sont remplies :

- La version client du logiciel NetVault Backup doit être installée, au minimum.
 - L'ordinateur client, cible de la sauvegarde ou la restauration, doit exécuter une plate-forme Windows prise en charge. Pour plus de détails sur les plates-formes Windows prises en charge par le Plug-in *Live Client*, voir le *Quest NetVault Backup Compatibility Guide* (Guide de compatibilité de Quest NetVault Backup).
 - Environ 10 à 20 % de l'espace du disque dur doivent rester libres et disponibles pour utilisation.
 - Le **Plug-in Server** doit être installé sur le serveur NetVault Backup.
 - Le système destiné à servir de client NetVault Bare Metal Recovery, doit avoir été ajouté au serveur NetVault Backup en utilisant la page Gérer les clients, tel qu'expliqué dans [Ajout de Plug-in Live Client pour l'utiliser avec Plug-in Live Client pour Windows](#).
- 1 À partir de la machine faisant office de serveur NetVault Backup, accédez à **'NetVaultAssistant Configuration** ou à la page **Gérer les clients**.

REMARQUE: Si les clients sélectionnés sont tous du même type, vous pouvez utiliser l'assistant de configuration pour installer le plug-in sur plusieurs clients en même temps. Lorsque vous sélectionnez plusieurs clients, assurez-vous que le fichier binaire du plug-in est compatible avec le système d'exploitation et les plates-formes des clients cibles. Dans la page **Gérer les clients**, vous pouvez sélectionner un seul client pour installer le plug-in.

- Pour accéder à la page **Assistant de configuration NetVault** :
 - a Dans le volet Navigation, cliquez sur **Configuration guidée**.
 - b Sur la page **Assistant de configuration NetVault**, cliquez sur **Installer les plug-in**.
 - c À la page suivante, sélectionnez le client applicable, au moins un des clients ajoutés dans [Ajout de Plug-in Live Client pour l'utiliser avec Plug-in Live Client pour Windows](#).
- Pour accéder à la page **Gérer les clients** :
 - a Dans le volet Navigation, cliquez sur **Gérer les clients**.
 - b À la page **Gérer les clients**, sélectionnez le client applicable (un des clients ajoutés dans [Ajout de Plug-in Live Client pour l'utiliser avec Plug-in Live Client pour Windows](#)), puis cliquez sur **Gérer**.
 - c Sur la page **Afficher le client**, cliquez sur **Installer le plug-in** (🔧).

- 2 Cliquez sur **Sélectionner le fichier du plug-in**, accédez à l'emplacement du fichier d'installation **.npx** du plug-in (par exemple, sur le CD d'installation ou le répertoire dans lequel le fichier a été téléchargé depuis le site Web).

En fonction du système d'exploitation utilisé, le chemin d'accès à ce logiciel peut varier sur le CD d'installation.

- 3 Sélectionnez le fichier intitulé « **drw-x-x-x-x.npx** », où **xxxx** représente le numéro de version et la plateforme, puis cliquez sur **Ouvrir**.
- 4 Pour commencer l'installation, cliquez sur **Installer le plug-in**.

Une fois le plug-in installé, un message s'affiche.

Mise à jour de Plug-in *Live Client* sur Windows Server 2008 et versions ultérieures

- 1 Désinstallez la version précédente de Plug-in *Live Client* pour Windows. Pour plus de détails, voir [Retrait de Plug-in Live Client pour Windows](#).
- 2 Installez Plug-in *Live Client* pour Windows. Pour plus de détails, voir [Installation ou mise à niveau de Plug-in Live Client pour l'utiliser avec Plug-in Live Client pour Windows](#).

i | **IMPORTANT:** Après avoir terminé le processus de mise à niveau, recréez des sessions de sauvegarde et de restauration.

Retrait de Plug-in *Live Client* pour Windows

- 1 Dans le volet Navigation, cliquez sur **Gérer les clients**.
- 2 À la page **Gérer les clients**, sélectionnez le client hétérogène NetVault Backup approprié, puis cliquez sur **Gérer**.
- 3 Dans le tableau **Logiciels installés** de la page **Afficher le client**, sélectionnez le plug-in applicable à retirer, par exemple **Plug-in Live Client pour Windows**, puis cliquez sur le bouton **Supprimer le plug-in** (🗑️).
- 4 Dans la boîte de dialogue **Confirmer**, cliquez sur **Supprimer**.

Sauvegarde des données avec Plug-in *Live Client* pour Windows

Les sauvegardes de données d'un client NetVault Bare Metal Recovery cible sont réparties en un processus en deux parties. Les rubriques suivantes illustrent toutes les étapes utilisées pour réaliser les deux phases du processus de sauvegarde Plug-in *Live Client*.

- [Conditions préalables à la sauvegarde des données avec Plug-in Live Client pour Windows](#)
- [Réalisation d'une sauvegarde en ligne des données avec Windows Server 2008 ou version ultérieure en utilisant Plug-in Live Client pour Windows](#)

Conditions préalables à la sauvegarde des données avec Plug-in *Live Client* pour Windows

Cette rubrique documente les procédures prérequis à suivre, avant de réaliser une sauvegarde avec le Plug-in *Live Client*.

Les limites suivantes s'appliquent aux sauvegardes effectuées avec le Plug-in *Live Client* pour Windows :

- La sauvegarde de disques dynamiques n'est pas prise en charge.
- La sauvegarde d'Active Directory n'est pas prise en charge.
- Le Plug-in *Live Client* vérifie le pilote VMware requis pendant une sauvegarde. Si le pilote requis n'est pas présent, la session de sauvegarde est réalisée avec des avertissements. Si la récupération d'une image VMDK n'est pas prévue, le pilote VMware n'est pas nécessaire et vous pouvez mettre à jour le fichier de configuration pour désactiver l'avertissement.
 - **Pour mettre à jour le fichier de configuration, procédez comme suit :**
 - a Localisez et ouvrez le fichier « **nvdw.cfg** » dans un éditeur de texte.
Ce fichier est situé dans \\NetVault Backup\config\ . Si le fichier n'existe pas, vous devez le créer.
 - b Ajoutez la section suivante :

```
[VM Option]
CheckVmDriver=FALSE
```
 - c Enregistrez et fermez le fichier.
 - **Pour installer le pilote de périphérique VMware, procédez comme suit :**
 - a Téléchargez les pilotes VMware à partir du site Web Quest.
- **REMARQUE:** pour la récupération de l'image VMDK, seuls les pilotes SCSI sont pris en charge.
- Copiez le pilote de périphérique requis, par exemple, « **vm_Isi_2008.inf** » sur la machine physique.
- Pour installer le pilote de périphérique requis sur la machine physique, localisez le fichier sur celle-ci.
- Cliquez dessus avec le bouton droit et sélectionnez **Installer** dans le menu.
- Lorsque le message d'avertissement **Installation du matériel** s'affiche, cliquez sur **Continuer**.
- Redémarrez le système pour que les nouveaux paramètres prennent effet.
- Si l'espace alloué aux clichés instantanés sur le volume est insuffisant, le plus ancien cliché instantané persistant peut être perdu lorsque vous effectuez la sauvegarde. Pour plus d'informations sur les clichés instantanés et la manière dont ils sont implémentés, voir la page de la bibliothèque MSDN : [http://msdn.microsoft.com/en-us/library/bb968832\(VS.85\).aspx](http://msdn.microsoft.com/en-us/library/bb968832(VS.85).aspx)
- Pour obtenir des instructions sur l'allocation d'espace pour les clichés instantanés, voir : <http://technet.microsoft.com/en-us/library/cc786104.aspx>

Vérification de l'accès à Plug-in *Server* pour l'utiliser avec Plug-in *Live Client* pour Windows

Avant d'utiliser le Plug-in *Live Client* pour effectuer les sauvegardes actives d'un client NetVault Bare Metal Recovery cible, vérifiez que le client NetVault Bare Metal Recovery peut démarrer avec Plug-in *Offline Client* et qu'il est accessible au **Plug-in Server**. Cette procédure est effectuée pour s'assurer que le client NetVault Bare Metal Recovery cible sera accessible lors de la restauration. Notez les points suivants :

- Le fait de ne pas réaliser cette procédure de vérification peut provoquer l'impossibilité de restaurer des sauvegardes exécutées avec Plug-in *Live Client*.
- Vous devez effectuer cette procédure **une fois** pour un client NetVault Bare Metal Recovery cible, à moins que son matériel réseau ne soit modifié plus tard. Si c'est le cas, vous devez réaliser ces procédures à nouveau.
- Cette procédure doit être effectuée pour chaque client NetVault Bare Metal Recovery à sauvegarder avec le Plug-in *Live Client*.

1ère partie : Démarrer le client NetVault Bare Metal Recovery avec Plug-in *Offline Client*

Démarrez le client NetVault Bare Metal Recovery cible avec le Plug-in *Offline Client* afin de le préparer pour la sauvegarde. Pour terminer la routine de démarrage, revoyez toutes les étapes de la section [Démarrage d'un client NetVault Bare Metal Recovery avec Plug-in *Offline Client*](#).

2ème partie : Vérifier l'accès au client NetVault Bare Metal Recovery

- 1 Une fois que vous avez démarré le client NetVault Bare Metal Recovery à l'aide du Plug-in *Offline Client*, décrit dans [Démarrage d'un client NetVault Bare Metal Recovery avec Plug-in *Offline Client*](#), accédez au serveur NetVault Backup et démarrez la WebUI NetVault Backup.
- 2 Accédez à la fenêtre de **sauvegarde de NetVault Backup** et double-cliquez sur le serveur NetVault Backup (système contenant le **Plug-in Server**) pour l'ouvrir.
- 3 Ouvrez le **Plug-in Server** en double-cliquant dessus.
- 4 Localisez le client NetVault Bare Metal Recovery approprié affiché sous le plug-in, puis double-cliquez dessus pour l'ouvrir.

L'un des deux résultats suivants se produit :

- **Les disques système s'affichent** : si les disques sélectionnables s'affichent, vous avez vérifié que le client NetVault Bare Metal Recovery était accessible.
- **Un message d'erreur s'affiche** : si une boîte de dialogue s'affiche indiquant « **Impossible de se connecter au client** », le client NetVault Bare Metal Recovery n'est pas accessible. Ce problème se produit pour un certain nombre de raisons. La plus commune est le fait que le matériel de mise en réseau n'a pas été correctement configuré lors du démarrage du client NetVault Bare Metal Recovery avec Plug-in *Offline Client*. Redémarrez le client NetVault Bare Metal Recovery cible avec Plug-in *Offline Client*, tel que décrit dans [Démarrage d'un client NetVault Bare Metal Recovery avec Plug-in *Offline Client*](#), et assurez-vous que les valeurs correctes liées au réseau sont utilisées.

Vérification de la géométrie de disque et de la taille de l'appareil pour les utiliser avec Plug-in *Live Client* pour Windows

Le Plug-in *Live Client* permet de visualiser la géométrie du disque d'un système choisi. Quest recommande de noter ces informations avant de sauvegarder un système avec le Plug-in *Live Client*. Lors de la restauration de données sauvegardées précédemment, si ces informations ne sont pas prises en compte, la restauration risque d'échouer.

- 1 Depuis le serveur NetVault Backup, démarrez la WebUI NetVault Backup.
- 2 Dans le volet Navigation, cliquez sur **Créer une tâche de sauvegarde**.
- 3 En regard de la liste **Sélections**, cliquez sur **Créer**.
- 4 À la page **Sélections de NetVault Backup**, double-cliquez sur le client qui contient le Plug-in *Live Client* pour l'ouvrir.
- 5 Ouvrez le Plug-in *Live Client* en double-cliquant dessus.

- 6 Double-cliquez sur le client NetVault Bare Metal Recovery applicable, affiché sous le plug-in pour faire apparaître les disques qu'il contient.
- 7 Pour déterminer la géométrie du disque, cliquez sur le disque dur applicable et sélectionnez **Géométrie de disque** dans le menu contextuel.

La boîte de dialogue **Géométrie de l'appareil** affiche la taille et la quantité de divers éléments appartenant au disque sélectionné.
- 8 Une fois ces informations notées, cliquez sur **OK**.

Réalisation d'une sauvegarde en ligne des données avec Windows Server 2008 ou version ultérieure en utilisant Plug-in *Live Client* pour Windows

Comme indiqué dans les rubriques précédentes, le Plug-in *Live Client* vous permet de sauvegarder des systèmes complets et les partitions individuelles qu'ils contiennent, tout en restant en ligne et actifs.

Les rubriques suivantes décrivent les étapes nécessaires pour effectuer une sauvegarde réussie avec Plug-in *Live Client* :

- [Sélection des données pour une sauvegarde avec Plug-in Live Client pour Windows en utilisant Windows Server 2008 ou version ultérieure](#)
- [Configuration des options de sauvegarde pour une sauvegarde avec Plug-in Live Client pour Windows en utilisant Windows Server 2008 ou version ultérieure](#)
- [Finalisation et soumission de la tâche pour une sauvegarde avec Plug-in Live Client pour Windows en utilisant Windows Server 2008 ou version ultérieure](#)

Sélection des données pour une sauvegarde avec Plug-in *Live Client* pour Windows en utilisant Windows Server 2008 ou version ultérieure

Vous devez utiliser des ensembles (ensemble de sélections de sauvegarde, ensembles d'options de sauvegarde, ensemble de planifications, ensemble de cibles et ensemble d'options avancées) pour créer une session de sauvegarde et une image DR. Pour plus d'informations, reportez-vous au *Guide de l'administrateur de Quest NetVault Backup*.

- 1 Dans le volet de navigation de la WebUI NetVault Backup en cours d'exécution sur le serveur NetVault Backup, cliquez sur **Créer une session de sauvegarde**.

Vous pouvez également lancer l'assistant via le lien Configuration guidée. Dans le volet Navigation, cliquez sur **Configuration guidée**. Sur la page **Assistant de configuration de NetVault**, cliquez sur **Créer des tâches de sauvegarde**.
- 2 Dans **Nom de la session**, saisissez un nom pour la session.

Attribuez un nom descriptif qui facilite l'identification de la session lors de la surveillance de sa progression ou de la restauration des données. Le nom de la session peut contenir des caractères alphanumériques et non alphanumériques, mais pas des caractères non standard. Sous Windows, aucune restriction de longueur ne s'applique. Toutefois, un maximum de 40 caractères est recommandé pour toutes les plateformes.
- 3 En regard de la liste **Sélections**, cliquez sur **Créer**.
- 4 Double-cliquez sur le client NetVault Backup qui doit servir de cible pour une sauvegarde DR, autrement dit, une machine contenant une installation du Plug-in *Live Client* pour Windows, afin de l'ouvrir.

- 5 Dans la liste des plug-ins installés, double-cliquez sur le client que vous souhaitez sauvegarder, par exemple, le client sur lequel Plug-in *Live Client* est installé.
- 6 Pour ouvrir Plug-in *Live Client* et afficher les disques durs sur le système client, double-cliquez sur le Plug-in *Live Client*.
- 7 Sélectionnez une des options suivantes :
 - Pour sélectionner l'ensemble du disque pour une sauvegarde, cliquez sur la case située à gauche du titre du disque.
 - Pour sélectionner des éléments spécifiques, double-cliquez sur un disque pour l'ouvrir. Les partitions individuelles sont affichées et disponibles pour la sélection. Les informations sur chaque partition sont affichées. Par exemple : le numéro de partition, la lettre de lecteur attribuée (« **C:** », « **D:** ») et le système de fichiers (NTFS, HPFS). Sélectionnez les éléments que vous souhaitez sauvegarder. Les éléments sélectionnés contiennent une coche verte, les éléments qui ne sont pas sélectionnés sont vierges et les éléments omis sont marqués d'une coche rouge.
- 8 Cliquez sur **Enregistrer**, saisissez un nom dans la boîte de dialogue **Créer un ensemble**, puis cliquez sur **Enregistrer**.

Le nom peut contenir des caractères alphanumériques et non alphanumériques, mais ne peut pas inclure de caractères non anglais. Sous Windows, aucune restriction de longueur ne s'applique, mais un maximum de 40 caractères est recommandé.

Configuration des options de sauvegarde pour une sauvegarde avec Plug-in *Live Client* pour Windows en utilisant Windows Server 2008 ou version ultérieure

L'étape suivante consiste à créer l'ensemble d'options de sauvegarde.

- 1 Si vous utilisez Windows Server 2008 ou une version ultérieure et que vous ne souhaitez *pas* sauvegarder uniquement les blocs utilisés sur une partition, cliquez sur **Créer** à côté de la liste **Options de plug-in**.
- 2 Désactivez l'option **Sauvegarder les blocs utilisés uniquement pour les partitions NTFS**.

Cette option vous permet de sauvegarder uniquement les blocs utilisés sur la partition, vous offrant ainsi la possibilité d'économiser beaucoup de temps et d'espace. Par exemple, si une machine possède un disque « **C:** » de 10 Go et que seuls 6 Go sont utilisés, le fait de sélectionner cette option sauvegarde 6 Go car cette valeur représente l'espace réel utilisé. L'option **Sauvegarder les blocs utilisés uniquement pour les partitions NTFS** est sélectionnée par défaut. Si vous désactivez cette option, un écart (4 K) entre les données de sauvegarde et la taille du volume NTFS peut être signalé dans le journal binaire. Cette option fonctionne comme prévu et n'affecte aucune restauration.

- 3 Cliquez sur **Enregistrer** pour enregistrer l'ensemble.
- 4 Dans la boîte de dialogue **Créer un ensemble**, indiquez un nom pour l'ensemble, puis cliquez sur **Enregistrer**.

Le nom peut contenir des caractères alphanumériques et non alphanumériques, mais ne peut pas inclure de caractères non anglais. Sous Windows, aucune restriction de longueur ne s'applique, mais un maximum de 40 caractères est recommandé.

Finalisation et soumission de la tâche pour une sauvegarde avec Plug-in *Live Client* pour Windows en utilisant Windows Server 2008 ou version ultérieure

Les dernières étapes consistent à configurer les options supplémentaires des pages Planification, Stockage cible et Options avancées, à soumettre la tâche et à surveiller la progression sur les pages État de la tâche et Afficher les journaux. Ces pages et ces options sont communes à tous les plug-ins NetVault Backup. Pour plus d'informations, reportez-vous au *Guide de l'administrateur de Quest NetVault Backup*.

- 1 Utilisez les listes **Planification**, **Stockage cible** et **Options avancées** pour configurer les options supplémentaires requises.
- 2 Cliquez sur **Enregistrer** ou sur **Enregistrer et soumettre**, selon le cas.

i | **CONSEIL:** pour exécuter une tâche que vous avez déjà créée et enregistrée, sélectionnez l'option **Gérer les définitions de tâche** dans le volet de navigation, puis la tâche appropriée, et cliquez sur **Exécuter maintenant**.

Vous pouvez suivre la progression sur la page **État de la tâche** et consulter les journaux sur la page **Afficher les journaux**. Pour plus d'informations, reportez-vous au *Guide de l'administrateur de Quest NetVault Backup*.

i | **REMARQUE:** gardez à l'esprit les éléments suivants :

- Les tentatives de sauvegarde du Plug-in *Live Client* d'un système dont le disque dur est plein ou quasiment plein, risquent d'échouer. Le plug-in exige qu'une partie du disque dur du système local synchronise les données. S'il n'y a pas suffisamment d'espace libre pour synchroniser les données, la sauvegarde échoue.
- Sur les clients Windows Server 2008 et versions ultérieures, vous ne pouvez pas réaliser deux instantanés de sauvegarde simultanément. Par exemple, si vous lancez simultanément des sauvegardes sur deux clients d'un même serveur. La création de clichés instantanés est sérialisée. Ce problème est une limitation connue du Service VSS.
- Les éléments **Enregistrement de démarrage principal (MBR)** et **Table de partition** sont sauvegardés automatiquement lorsque des partitions (individuelles ou dans leur intégralité) sont sauvegardées avec ce plug-in.
- Plug-in *Live Client* ne prend pas en charge les sauvegardes DR s'étendant sur plusieurs bibliothèques. La tentative de restauration d'une session de sauvegarde qui s'étend sur plusieurs bibliothèques échoue.

Démarrage d'un client NetVault Bare Metal Recovery avec Plug-in *Offline Client*

Lors de l'exécution de sauvegardes avec le Plug-in *Live Client*, un client NetVault Bare Metal Recovery cible peut être actif et actuellement utilisé par un utilisateur, autrement dit, **en ligne**. Cependant, diverses opérations associées au Plug-in *Live Client* exigent que le client NetVault Bare Metal Recovery cible soit mis **hors ligne** et rendu accessible au serveur NetVault Backup. Ce processus comprend les opérations suivantes :

- **Vérification de l'accès au Plug-in Server**
- **Toutes les opérations de restauration**

Pour mettre un système DR cible dans cet état hors ligne, le Plug-in *Offline Client* est utilisé pour charger un système d'exploitation minimal sur la mémoire d'un client NetVault Bare Metal Recovery cible. La routine de démarrage de Plug-in *Offline Client* lance la configuration de l'équipement réseau installé sur le client NetVault Bare Metal Recovery cible. Autrement dit, le logiciel pilote est chargé pour la carte NIC/SCSI dans la mémoire pour pouvoir utiliser le périphérique et accéder au système. Cette routine de démarrage varie en fonction de la version de Plug-in *Offline Client* utilisée :

Démarrage avec Plug-in *Offline Client*

Ce processus lance la configuration de l'équipement réseau installé sur le client NetVault Bare Metal Recovery cible. Autrement dit, le logiciel pilote est chargé pour la carte NIC/SCSI dans la mémoire pour pouvoir utiliser le périphérique et accéder au système.

- IMPORTANT:** Avant de démarrer cette procédure, vérifiez l'ordre de démarrage du client NetVault Bare Metal Recovery cible. Le lecteur de CD de la machine doit être la première source de démarrage pour que cette procédure fonctionne.

Collecte d'informations sur le réseau du client NetVault Bare Metal Recovery

Dans cette première phase, vous réunissez des informations liées au réseau spécifique du client NetVault Bare Metal Recovery à utiliser dans la routine de démarrage, par exemple les valeurs de l'interface NIC et SCSI. Cette condition inclut les valeurs suivantes :

- **Adresse IP**
- **Masque de réseau**
- **Passerelle**

- IMPORTANT:** Si le client NetVault Bare Metal Recovery cible est configuré avec plusieurs périphériques NIC/SCSI d'accès, Quest recommande de recueillir les informations précédentes pour *chaque périphérique*. La routine de démarrage du plug-in *Offline Client* reconnaît *tous* ces dispositifs et vous demande de configurer chacun d'eux individuellement avec ces informations, mais en réalité un seul de ces périphériques doit être correctement configuré pour être utilisé.

Pour obtenir toutes ces valeurs du réseau, effectuez les étapes suivantes.

- 1 Connectez-vous localement au client NetVault Bare Metal Recovery Windows et lancez une session d'invite de commandes.
- 2 À l'invite, saisissez la commande suivante :

```
ipconfig
```
- 3 Dans le contenu qui s'affiche, localisez et enregistrez les valeurs **Adresse IP**, **Masque de sous-réseau (Masque de réseau)** et **Passerelle par défaut**.

Démarrage du client NetVault Bare Metal Recovery avec le Plug-in *Offline Client Linux*

Avec toutes les informations de mise en réseau pertinentes notées, vous pouvez démarrer le client NetVault Bare Metal Recovery cible.

- 1 Désactivez le client NetVault Bare Metal Recovery et insérez le CD VaultOS. En cas de connexion via un port USB, le port doit utiliser le protocole 3.0 ou antérieur.
Au redémarrage, 5 secondes s'écoulent après l'affichage de l'invite de démarrage.
- 2 Appuyez sur **Entrée** pour démarrer la séquence immédiatement.
Une série de boîtes de dialogue s'affichent étant donné que plusieurs applications sont chargées dans la mémoire du système. La séquence de chargement initiale peut prendre plusieurs minutes, pendant lesquelles l'écran peut être vide.
Par défaut, le système utilise DHCP pour les paramètres IPv4 et IPv6. Si vous souhaitez modifier les paramètres du réseau, procédez comme suit :
 - a Double-cliquez sur l'icône **NetCFG** située sur le bureau.

- b Dans la boîte de dialogue **Connexions réseau**, sélectionnez la connexion que vous souhaitez modifier et cliquez sur **Modifier**.

i | **IMPORTANT:** Vous ne pouvez utiliser qu'une interface réseau active pendant l'opération de sauvegarde et de restauration.

- c Cliquez sur l'onglet **Paramètres IPv4**, sélectionnez **Manuel** dans la liste **Méthode**, cliquez sur **Ajouter** et saisissez l'adresse IP, le masque réseau et les adresses de passerelle dans les champs appropriés. Laissez le champ **Serveurs DNS** vide.
- d Cliquez sur l'onglet **Paramètres IPv6**, sélectionnez **Manuel** dans la liste **Méthode**, cliquez sur **Ajouter** et saisissez l'adresse IP, le préfixe et les adresses de passerelle dans les champs appropriés. Laissez le champ **Serveurs DNS** vide.
- e Lorsque vous avez terminé, cliquez sur **Enregistrer** pour revenir à la boîte de dialogue **Connexions réseau**, puis cliquez sur **Fermer**.

Le client est maintenant prêt pour la sauvegarde ou la restauration.

Démarrage du client NetVault Bare Metal Recovery avec le Plug-in *Offline Client* Windows PE

Avec toutes les informations de mise en réseau pertinentes notées, vous pouvez démarrer le client NetVault Bare Metal Recovery cible. Pour démarrer à partir d'un CD Plug-in *Offline Client* standard, effectuez les étapes suivantes.

- 1 Désactivez le client NetVault Bare Metal Recovery et insérez le CD du Plug-in *Offline Client*. En cas de connexion via un port USB, le port doit utiliser le protocole 3.0 ou antérieur.

Au redémarrage, l'interface NetVault Bare Metal Recovery s'affiche.

- 2 Lorsque la boîte de dialogue **Configuration du réseau BMR** s'affiche, sélectionnez l'option applicable :
 - **Utiliser DHCP** (recommandé) : Si vous utilisez le protocole DHCP (Dynamic Host Configuration Protocol) pour configurer l'interface réseau, sélectionnez cette option.
 - **Utiliser l'adresse IP statique** : Pour entrer des adresses IP spécifiques, sélectionnez cette option et entrez les adresses dans les champs **Adresse IP**, **Masque de sous-réseau** et **Passerelle par défaut**.

- 3 Pour soumettre les informations, cliquez sur **Config**, puis sur **OK** lorsque le message de confirmation s'affiche.

- 4 Pour fermer la boîte de dialogue **Configuration du réseau BMR** et démarrer l'**NetVault Bare Metal RecoveryAgent**, cliquez sur **Quitter**.

Une fois la configuration du réseau terminée, l'agent est démarré et le processus d'initialisation est terminé. Le client NetVault Bare Metal Recovery est maintenant prêt pour la sauvegarde ou la restauration.

Vous pouvez utiliser la liste qui précède le bouton **Exécuter** pour émettre des informations liées à l'interface utilisateur graphique NetVault Bare Metal Recovery lorsque vous exécutez la commande **Exécuter**.

De plus, les informations affichées dans la fenêtre de texte sont automatiquement exportées vers le fichier « **x:\questbmr\bmr_gui.log** ».

Restauration de données avec Plug-in *Live Client* pour Windows

La restauration des données sauvegardées à l'aide de Plug-in *Live Client* est gérée par le **Plug-in Server**. Les sauvegardes effectuées à l'aide du Plug-in *Live Client* s'affichent sous le nœud **Plug-in Server**, intitulé « **VaultDR APM** », à la page **Créer un ensemble de sélections** de la WebUI NetVault Backup.

Les rubriques suivantes illustrent toutes les procédures requises pour restaurer une sauvegarde Plug-in *Live Client*.

- [Restauration vers une machine physique avec Plug-in Live Client pour Windows](#)
- [Restauration de données en tant qu'image VMDK avec Plug-in Live Client pour Windows](#)

i **IMPORTANT:** Vérifiez que la géométrie de disque du système d'exploitation ciblé par la restauration correspond à la géométrie du système d'exploitation source qui a été sauvegardée. Si elles ne correspondent pas, par exemple, la source utilisait 32 secteurs par piste et la cible 63, une erreur se produit lorsque le système tente de démarrer.

Restauration vers une machine physique avec Plug-in *Live Client* pour Windows

La rubrique suivante détaille la marche à suivre pour récupérer une sauvegarde de Plug-in *Live Client* vers une machine physique avec les mêmes spécifications matérielles que la machine utilisée pour la sauvegarde.

Conditions préalables à la restauration vers une machine physique avec Plug-in *Live Client* pour Windows

La procédure de restauration d'une sauvegarde de Plug-in *Live Client* est une opération délicate. Avant de configurer et d'exécuter une restauration, les conditions préalables suivantes doivent être respectées.

Volumes BitLocker

Les volumes qui sont chiffrés avec BitLocker sur les clients Windows Server 2008 et les versions ultérieures perdent le chiffrement après la restauration. Si vous utilisez BitLocker, activez de nouveau le chiffrement lorsque vous restaurez la machine.

Clichés instantanés

Windows utilise des clichés permanents VSS pour implémenter les clichés instantanés dans Windows Server 2008 et versions ultérieures. Une fois la restauration terminée, Windows ne reconnaît pas correctement ces clichés instantanés. Ils peuvent devenir orphelins et consommer de l'espace disque.

Microsoft ne recommande pas la sauvegarde des clichés instantanés. Cependant, le Plug-in *Live Client* exécute des sauvegardes au niveau des blocs. Il est donc impossible d'empêcher la sauvegarde de fichiers d'instantanés. Supprimez manuellement les fichiers d'instantanés et activez de nouveau les clichés instantanés sur le volume récupéré.

Pour plus d'instructions sur le retrait des clichés instantanés, voir : <http://technet.microsoft.com/en-us/library/cc776119.aspx>

Pour plus d'instructions sur l'activation des clichés instantanés, voir : <http://technet.microsoft.com/en-us/library/cc776483.aspx>

En outre, Quest recommande de limiter la quantité d'espace alloué aux clichés instantanés à 300 mégaoctets (Mo). Cette étape supprime les fichiers de cache. Vous pouvez également désactiver les clichés instantanés.

Pour plus d'informations sur les meilleures pratiques recommandées par Microsoft pour les clichés instantanés, voir : <http://technet.microsoft.com/en-us/library/cc753975.aspx>

Gestion des disques Windows

Windows Server 2008 et les versions ultérieures attribuent automatiquement des lettres de lecteur aux nouvelles partitions après une restauration. Ce comportement peut être contrôlé à l'aide de la commande **diskpart.exe**. Pour plus d'informations, voir <http://technet.microsoft.com/en-us/library/cc773140.aspx>.

S'assurer que les noms de fichiers de périphériques correspondent

Le nom du périphérique cible sur le client NetVault Bare Metal Recovery, par exemple, « **disque 0 (IDE)** », doit être le même qu'au moment de la sauvegarde.

Démarrer le client NetVault Bare Metal Recovery avec Plug-in *Offline Client*

Démarrez le client NetVault Bare Metal Recovery cible avec le Plug-in *Offline Client* afin de le préparer pour la restauration d'une image DR. Pour terminer la procédure de démarrage, effectuez les étapes traitées dans [Démarrage d'un client NetVault Bare Metal Recovery avec Plug-in *Offline Client*](#).

Recueillir les informations notées concernant la géométrie de disque et la taille de l'unité

Vérifiez que vous avez les informations notées dans [Vérification de la géométrie de disque et de la taille de l'appareil pour les utiliser avec Plug-in *Live Client* pour Windows](#) à portée de main pour terminer la restauration. Ces informations vous permettent de vérifier que vous avez sauvegardé les bonnes données.

Vérifier l'accès au client NetVault Bare Metal Recovery cible

L'ordinateur client NetVault Bare Metal Recovery destiné à servir de cible pour la restauration doit être accessible au **Plug-in *Server***. La rubrique qui suit décrit les étapes requises pour cette vérification.

- i** | **REMARQUE:** Quest recommande que la machine cible pour la restauration ait la même configuration matérielle que la machine d'origine.
- 1 Avec le client NetVault Bare Metal Recovery démarré avec Plug-in *Offline Client*, accédez au serveur NetVault Backup et démarrez la WebUI NetVault Backup.
 - 2 Accédez à la fenêtre **Sauvegarde de NetVault Backup** pour vérifier que l'ordinateur client applicable a été ajouté en tant que client NetVault Bare Metal Recovery.
 - a Ouvrez le Plug-in *Server* pour afficher les clients existants.
 - b Localisez et cliquez avec le bouton droit sur le client NetVault Bare Metal Recovery applicable et sélectionnez **Modifier** dans le menu.
 - c Lorsque la boîte de dialogue **Editer le client Bare Metal Recovery** s'affiche, vérifiez que les données sont correctes ou modifiez-les si besoin.
 - d Si le client NetVault Bare Metal Recovery est ajouté correctement, passez à la rubrique suivante [Procédure de restauration des données avec Plug-in *Live Client* pour Windows](#) ; sinon, passez à l'étape suivante.
 - 3 Ajoutez le client NetVault Bare Metal Recovery applicable.

Pour consulter les instructions détaillées, voir [Ajout d'un client NetVault Bare Metal Recovery au Plug-in *Server* pour l'utiliser avec Plug-in *Live Client* pour Windows](#).
 - 4 Fermez la fenêtre **Sauvegarde de NetVault Backup** du Plug-in *Server* et continuez jusqu'à la rubrique [Procédure de restauration des données avec Plug-in *Live Client* pour Windows](#).

Procédure de restauration des données avec Plug-in *Live Client* pour Windows

Les rubriques suivantes présentent la procédure de restauration d'une sauvegarde Plug-in *Live Client* sur une machine physique.

- [Sélection des données pour une restauration avec Plug-in Live Client pour Windows](#)
- [Configuration des options de restauration pour la restauration des données avec Plug-in Live Client pour Windows](#)
- [Finalisation et soumission de la tâche pour la restauration de données avec Plug-in Live Client pour Windows](#)

Sélection des données pour une restauration avec Plug-in *Live Client* pour Windows

- 1 Avec le client NetVault Bare Metal Recovery démarré avec Plug-in *Offline Client*, accédez au serveur NetVault Backup et démarrez la WebUI NetVault Backup.
- 2 Dans le volet Navigation, cliquez sur **Créer une session de restauration**.
- 3 Sur la page **Créer une tâche de restauration : sélectionner l'ensemble de sauvegardes**, sélectionnez **Plug-in Server** dans la liste **Type de plug-in**.
- 4 Pour filtrer davantage les éléments affichés dans le tableau des ensembles de sauvegardes, utilisez les listes **Client**, **Date** et **Identifiant de la tâche**.

Le tableau affiche le nom de l'ensemble de sauvegardes (titre de la tâche et identifiant de l'ensemble de sauvegardes), la date et l'heure de création ainsi que la taille. Par défaut, la liste est triée par date de création.

- 5 Dans le tableau d'ensemble de sauvegardes, localisez le client applicable et sélectionnez l'élément applicable.

Lorsque vous sélectionnez un ensemble de sauvegardes, les détails ci-dessous sont affichés dans la zone **Informations sur l'ensemble de sauvegardes** : identifiant de la tâche, titre de la tâche, nom du serveur, nom du client, nom du plug-in, date et heure de l'ensemble de sauvegardes, paramètre de retrait, sauvegarde incrémentielle ou non, archive ou non, taille de l'ensemble de sauvegardes et sauvegarde basée ou non sur les instantanés.

- 6 Lorsque l'ordinateur client NetVault Bare Metal Recovery sauvegardé s'affiche, double-cliquez dessus pour l'ouvrir et obtenir la liste des disques qui ont été sauvegardés.
- 7 À la page **Créer un ensemble de sélections**, localisez chaque disque applicable et cliquez sur la case à sa gauche pour le sélectionner en vue d'une restauration.

Vous pouvez également développer chaque disque pour afficher son contenu. Pour ouvrir le disque applicable, double-cliquez dessus. Avec un disque ouvert, les éléments individuels peuvent être sélectionnés pour la restauration, si vous le souhaitez. Éléments sélectionnables pour une restauration :

- **Enregistrement de démarrage principal et partition système**
- **Partitions individuelles**

- 8 Cliquez sur **Suivant**.

Configuration des options de restauration pour la restauration des données avec Plug-in *Live Client* pour Windows

- 1 À la page **Créer un ensemble de sélections**, cliquez sur **Modifier les options du plug-in** et sélectionnez **Machine physique** (valeur par défaut) en tant que **Type de restauration**.

À la page **Créer un ensemble de sélections**, cliquez sur **Modifier les options du plug-in** et sélectionnez **Machine physique** (valeur par défaut) en tant que **Type de restauration**.

Lorsque l'option **Machine physique** est sélectionnée, le cadre **Options de récupération physique** contenant le champ **Nom de restauration** est affiché. La valeur par défaut est le nom de NetVault Backup du client NetVault Bare Metal Recovery à partir duquel cette sauvegarde a été effectuée au départ (en fonction de l'ensemble de sauvegardes sélectionné à la page **Créer un ensemble de sélections**). Ce nom est associé au client créé sous le Plug-in *Server*. Vous pouvez utiliser ce champ pour déplacer les données restaurées vers un client NetVault Bare Metal Recovery en attente, si nécessaire. Pour plus de détails sur cette procédure et l'utilisation de cette option, voir [Utilisation de Plug-in Offline Client pour récupérer les données sur un client NetVault Bare Metal Recovery en veille](#).

- 2 Sélectionnez les options liées au pilote applicables. Ces options prennent en charge l'utilisation d'un matériel différent pendant une restauration :
 - **Injecter un pilote de périphérique critique de démarrage** : si vous effectuez une restauration sur un matériel différent qui utilise également un autre contrôleur de stockage de masse, sélectionnez cette option. Après avoir sélectionné cette option, les options **Répertoire de pilote critique de démarrage** et **Injection de pilote uniquement** sont disponibles.
 - **Répertoire de pilote critique de démarrage** : si vous avez sélectionné l'option **Injecter un pilote de périphérique critique de démarrage**, saisissez le chemin complet sur le lecteur local où les pilotes du contrôleur de stockage de masse sont stockés.
 - **Injection de pilote uniquement** : si vous avez déjà effectué une restauration mais que vous n'avez pas choisi le bon emplacement dans le champ **Répertoire de pilote critique de démarrage**, sélectionnez cette option pour exécuter à nouveau la partie « injection de pilote » du processus de restauration. Grâce à cette option vous n'avez plus besoin de restaurer à nouveau les données. Elle vous permet toutefois d'injecter les bons pilotes. Vérifiez que vous avez entré le bon chemin dans le champ **Répertoire de pilote critique de démarrage**. Par défaut, l'option **Injecter un pilote de périphérique critique de démarrage** reste sélectionnée. Ne la décochez pas car elle empêche l'option **Injection de pilote uniquement** de fonctionner.

Finalisation et soumission de la tâche pour la restauration de données avec Plug-in *Live Client* pour Windows

Les dernières étapes consistent à configurer les options supplémentaires des pages Planification, Options sources et Options avancées, à soumettre la tâche et à surveiller la progression sur les pages État de la tâche et Afficher les journaux. Ces pages et ces options sont communes à tous les plug-ins NetVault Backup. Pour plus d'informations, reportez-vous au *Guide de l'administrateur de Quest NetVault Backup*.

- 1 Pour enregistrer les paramètres, cliquez sur **OK**, puis sur **Suivant**.
- 2 Dans **Nom de la tâche**, indiquez un nom pour la tâche si vous ne souhaitez pas utiliser le paramètre par défaut.

Saisissez un nom explicite afin de faciliter l'identification de la tâche pour surveiller sa progression. Le nom de la session peut contenir des caractères alphanumériques et non alphanumériques, mais pas des caractères non standard. Sous Windows, aucune restriction de longueur ne s'applique, mais un maximum de 40 caractères est recommandé.
- 3 Dans la liste **Client cible**, sélectionnez le **serveur NetVault Backup** dans la liste des machines ; les restaurations de sauvegardes de Plug-in *Live Client* **doivent être** acheminées via le serveur NetVault Backup.

i | **CONSEIL**: vous pouvez également cliquer sur **Choisir**, puis localiser et sélectionner le client approprié dans la boîte de dialogue **Choisir le client cible**.

Cette étape définit la machine choisie en tant que cible prévue. Ce paramètre fonctionne en tandem avec l'option **Nom de restauration** pour acheminer correctement la restauration.

- 4 Utilisez les listes **Planification** et **Options avancées** pour configurer les options supplémentaires requises.
- 5 Cliquez sur **Enregistrer** ou sur **Enregistrer et soumettre**, selon le cas.

Vous pouvez suivre la progression sur la page **État de la tâche** et consulter les journaux sur la page **Afficher les journaux**. Pour plus d'informations, reportez-vous au *Guide de l'administrateur de Quest NetVault Backup*.

i **REMARQUE:** gardez à l'esprit les éléments suivants :

- Lorsque vous saisissez un nom dans le champ **Nom de restauration**, assurez-vous que la valeur utilisée est le **nom de la machine NetVault Backup** pour la machine cible, en tenant compte de la casse. Vous pouvez trouver le nom de la machine NetVault Backup dans la page Gérer les clients.
- Comme mentionné précédemment, acheminez une restauration de ce type via le serveur NetVault Backup, afin d'utiliser ses composants **Plug-in Server** installés localement. Cette étape écrit toutes les données restaurées sur la machine nommée dans le champ **Nom de restauration** et **non pas** sur le serveur NetVault Backup.
- Si vous sélectionnez l'une des options liées au pilote d'injection, NetVault Bare Metal Recovery tente d'injecter les pilotes dans chaque disque pendant le processus de restauration.
- Après la restauration du système, il affiche l'écran de récupération d'erreur de Windows, à son premier démarrage. Ce comportement est normal, et vous pouvez choisir de démarrer Windows normalement.

Restauration de données en tant qu'image VMDK avec Plug-in *Live Client* pour Windows

La rubrique suivante détaille les procédures requises pour récupérer une sauvegarde Plug-in *Live Client* sur une image VMDK, que vous pouvez ensuite joindre à une machine virtuelle créée avec VMware. Ce processus vous permet de convertir la sauvegarde d'une machine physique vers une machine virtuelle.

Plug-in *Server* doit être installé sur le serveur NetVault Backup.

Cette procédure inclut les étapes présentées dans les rubriques suivantes :

- [Sélection des données pour une restauration en tant qu'image VMDK avec Plug-in Live Client pour Windows](#)
- [Configuration des options de restauration pour une restauration en tant qu'image VMDK avec Plug-in Live Client pour Windows](#)
- [Finalisation et soumission de la tâche pour une restauration en tant qu'image VMDK avec Plug-in Live Client pour Windows](#)
- [Création de la machine virtuelle pour une restauration en tant qu'image VMDK avec Plug-in Live Client pour Windows](#)

Sélection des données pour une restauration en tant qu'image VMDK avec Plug-in *Live Client* pour Windows

- 1 Dans le volet de navigation de la WebUI NetVault Backup sur le serveur NetVault Backup, cliquez sur **Créer une session de restauration**.
- 2 Sur la page **Créer une tâche de restauration : sélectionner l'ensemble de sauvegardes**, sélectionnez **Plug-in Server** dans la liste **Type de plug-in**.
- 3 Pour filtrer davantage les éléments affichés dans le tableau des ensembles de sauvegardes, utilisez les listes **Client**, **Date** et **Identifiant de la tâche**.

Le tableau affiche le nom de l'ensemble de sauvegardes (titre de la tâche et identifiant de l'ensemble de sauvegardes), la date et l'heure de création ainsi que la taille. Par défaut, la liste est triée par date de création.

- 4 Dans le tableau d'ensemble de sauvegardes, localisez le client applicable et sélectionnez l'élément applicable.

Lorsque vous sélectionnez un ensemble de sauvegardes, les détails ci-dessous sont affichés dans la zone **Informations sur l'ensemble de sauvegardes** : identifiant de la tâche, titre de la tâche, nom du serveur, nom du client, nom du plug-in, date et heure de l'ensemble de sauvegardes, paramètre de retrait, sauvegarde incrémentielle ou non, archive ou non, taille de l'ensemble de sauvegardes et sauvegarde basée ou non sur les instantanés.

5 Cliquez sur **Suivant**.

6 À la page **Créer un ensemble de sélections**, localisez chaque disque applicable et cliquez sur la case à sa gauche pour le sélectionner en vue d'une restauration.

Vous pouvez également développer chaque disque pour afficher son contenu. Pour ouvrir le disque applicable, double-cliquez dessus. Avec un disque ouvert, les éléments individuels peuvent être sélectionnés pour la restauration, si vous le souhaitez. Éléments sélectionnables pour une restauration :

- **Enregistrement de démarrage principal et partition système**
- **Partitions individuelles**

i | **IMPORTANT**: Si vous restaurez vers une image VMDK, sélectionnez l'option **Enregistrement de démarrage principal et partition système** et les partitions individuelles, sinon la session de restauration échouera.

Configuration des options de restauration pour une restauration en tant qu'image VMDK avec Plug-in *Live Client* pour Windows

1 À la page **Créer un ensemble de sélections**, cliquez sur **Modifier les options de plug-in**, puis sélectionnez **Images VMDK** en tant que **Type de restauration**.

Ce type de restauration fournit deux options supplémentaires : restaurer l'image VMDK sur un répertoire local du serveur NetVault Backup ou restaurer sur un serveur distant VMware ESX ou ESXi.

2 Si vous voulez restaurer l'image VMDK vers un répertoire local du serveur NetVault Backup, dans la case **Répertoire cible local** du cadre **Options de récupération VMDK**, saisissez un chemin valide à l'emplacement de stockage des images récupérées.

- Restaurer l'image VMDK vers un répertoire local du serveur NetVault Backup.

À partir des **Options de récupération VMDK**, saisissez un chemin valide dans le champ **Répertoire cible local** pour stocker les images récupérées. Si ce champ est laissé vide, la valeur par défaut est le répertoire temp NetVault Backup, « **.../NetVault Backup/tmp** ».

- Restaurer l'image VMDK directement sur un serveur ESX ou ESXi distant. Ce processus est utile lorsqu'il n'y a plus d'espace sur le stockage local de la machine serveur NetVault Backup ou lors de l'utilisation d'un serveur ESX ou ESXi.

a À partir des **Options de récupération VMDK**, sélectionnez **Restaurer vers un serveur ESX distant**.

b Saisissez les valeurs pour **Hôte ESX**, **Port**, **Nom d'utilisateur**, **Mot de passe** et **Chemin**.

- **Hôte ESX** : saisissez le nom d'hôte ou l'adresse IP du serveur ESX ou ESXi.
- **Port** : saisissez le port de console à distance sur le serveur ESX ou ESXi.
- **Nom d'utilisateur** : saisissez le nom d'utilisateur pour vous connecter au serveur ESX ou ESXi.
- **Mot de passe** : saisissez le mot de passe correspondant au nom d'utilisateur spécifié.
- **Chemin** : saisissez le répertoire sur le serveur ESX ou ESXi dans lequel les fichiers VMDK doivent être créés. Ce chemin doit toujours commencer par un magasin de données entre crochets : **rép [magasin de données]**. Si le chemin spécifié n'existe pas, le plug-in ne peut pas se connecter au serveur ESX ou ESXi.

Finalisation et soumission de la tâche pour une restauration en tant qu'image VMDK avec Plug-in *Live Client* pour Windows

Les dernières étapes consistent à configurer les options supplémentaires des pages Planification, Options sources et Options avancées, à soumettre la tâche et à surveiller la progression sur les pages État de la tâche et Afficher les journaux. Ces pages et ces options sont communes à tous les plug-ins NetVault Backup. Pour plus d'informations, reportez-vous au *Guide de l'administrateur de Quest NetVault Backup*.

- 1 Pour enregistrer les paramètres, cliquez sur **OK**, puis sur **Suivant**.
- 2 Dans **Nom de la tâche**, indiquez un nom pour la tâche si vous ne souhaitez pas utiliser le paramètre par défaut.

Saisissez un nom explicite afin de faciliter l'identification de la tâche pour surveiller sa progression. Le nom de la session peut contenir des caractères alphanumériques et non alphanumériques, mais pas des caractères non standard. Sous Windows, aucune restriction de longueur ne s'applique, mais un maximum de 40 caractères est recommandé.
- 3 Pour utiliser les composants Plug-in *Server* installés sur le serveur NetVault Backup, dans la liste **Client cible**, sélectionnez le serveur NetVault Backup dans la liste des machines.

i | **CONSEIL:** vous pouvez également cliquer sur **Choisir**, puis localiser et sélectionner le client approprié dans la boîte de dialogue **Choisir le client cible**.

Les restaurations des sauvegardes de Plug-in *Live Client* **doivent** être acheminées via le serveur NetVault Backup. Cette étape définit la machine choisie en tant que cible prévue. Ce paramètre fonctionne en tandem avec l'option **Nom de restauration** pour acheminer correctement la restauration.

- 4 Utilisez les listes **Planification** et **Options avancées** pour configurer les options supplémentaires requises.
- 5 Cliquez sur **Enregistrer** ou sur **Enregistrer et soumettre**, selon le cas.

Vous pouvez suivre la progression sur la page **État de la tâche** et consulter les journaux sur la page **Afficher les journaux**. Pour plus d'informations, reportez-vous au *Guide de l'administrateur de Quest NetVault Backup*.

Création de la machine virtuelle pour une restauration en tant qu'image VMDK avec Plug-in *Live Client* pour Windows

Une fois la session de restauration terminée, vous pouvez créer une machine virtuelle à partir du fichier VMDK restauré en utilisant la console du serveur VMware.

- 1 Connectez-vous à la console du serveur VMware.
- 2 Confirmez que le fichier VMDK se trouve au chemin du magasin de données spécifié sous **Options du serveur ESX**.
- 3 Sur le serveur VMware ESX ou VMware ESXi, parcourez le magasin de données et naviguez jusqu'à l'emplacement indiqué.

Le chemin doit contenir un fichier avec l'extension « .vmdk ».
- 4 Dans le coin supérieur gauche de la console du serveur VMware, cliquez sur l'icône **Créer des machines virtuelles**.
- 5 Lorsque la boîte de dialogue **Configuration** s'affiche, sélectionnez **Personnalisé** et cliquez sur **Suivant**.
- 6 Dans le champ **Nom** de la boîte de dialogue **Nom et emplacement**, saisissez un nom descriptif pour votre machine virtuelle, puis cliquez sur **Suivant**.
- 7 Lorsque la boîte de dialogue **Magasin de données** s'affiche, sélectionnez un magasin de données dans lequel stocker la machine virtuelle, puis cliquez sur **Suivant**.

- 8 Lorsque la boîte de dialogue **Version de la machine virtuelle** s'affiche, sélectionnez la version et cliquez sur **Suivant**.
- 9 Lorsque la boîte de dialogue **Système d'exploitation invité** s'affiche, sélectionnez le système d'exploitation invité, puis cliquez sur **Suivant**.
- 10 Lorsque la boîte de dialogue **Processeurs** s'affiche, sélectionnez le nombre de processeurs virtuels sur la machine virtuelle, puis cliquez sur **Suivant**.
- 11 Lorsque la boîte de dialogue **Mémoire** s'affiche, configurez la taille de la mémoire de la machine virtuelle, puis cliquez sur **Suivant**.
- 12 Lorsque la boîte de dialogue **Réseau** s'affiche, configurez les connexions réseau de la machine virtuelle, puis cliquez sur **Suivant**.
- 13 Lorsque la boîte de dialogue **Contrôleur SCSI** s'affiche, sélectionnez le type de contrôleur SCSI, puis cliquez sur **Suivant**.

i | **REMARQUE:** NetVault Bare Metal Recovery ne prend en charge que les contrôleurs SCSI LSI Logic Parallel pour ESX 4.0 et SCSI LSI Logic pour ESX 3.5.

- 14 Lorsque la boîte de dialogue **Sélectionner un disque** s'affiche, sélectionnez **Utiliser un disque virtuel existant**, puis cliquez sur **Suivant**.
- 15 Lorsque la boîte de dialogue **Parcourir les magasins de données** s'affiche, allez dans le magasin de données pour localiser le fichier VMDK, sélectionnez-le, puis cliquez sur **OK**.
- 16 Lorsque la boîte de dialogue **Prêt pour l'exécution** s'affiche, consultez le résumé de la machine virtuelle que vous avez créée, puis cliquez sur **Terminer**.
- 17 Lorsque la nouvelle machine virtuelle s'affiche dans le volet de gauche de la console VMware, cliquez dessus avec le bouton droit et sélectionnez **Ouvrir la console** dans le menu.
- 18 Activez la machine virtuelle à partir de la console.

Le logo Windows s'affiche suite à un démarrage réussi.

i | **REMARQUE:** gardez à l'esprit les éléments suivants :

- Quest recommande d'installer les outils VMware avant d'utiliser la machine virtuelle. Pour obtenir les instructions, consultez la documentation VMware.
- Le caractère « @ » ne peut pas être utilisé dans le chemin d'accès au magasin de données.
- Lors de la restauration d'un serveur ESX ou ESXi, vérifiez qu'il existe suffisamment d'espace disque disponible sur la machine virtuelle ESX ou ESXi. Pour plus de détails sur le calcul de l'espace disque requis, voir :
<http://kb.vmware.com/selfservice/microsites/search.do?cmd=displayKC&docType=kc&externalId=1003755>
- La taille de bloc détermine la quantité minimale d'espace disque que n'importe quel fichier occupe dans les magasins de données VMFS. Choisissez avec précaution la taille de bloc lors de la création de magasins de données VMFS. Les tailles de bloc suivantes sont disponibles :
 - Taille de bloc de 1 Mo = taille de fichier maximale de 256 Go
 - Taille de bloc de 2 Mo = taille de fichier maximale de 512 Go
 - Taille de bloc de 4 Mo = taille de fichier maximale de 1 024 Go (1 To)
 - Taille de bloc de 8 Mo = taille de fichier maximale de 2 048 Go (2 To)

Utilisation de NetVault Bare Metal Recovery Plug-in *Live Client* pour Linux

- [Plug-in Live Client pour Linux : aperçu](#)
- [Installation et retrait de Plug-in Live Client pour Linux](#)
- [Génération d'une image DR à utiliser avec Plug-in Live Client pour Linux](#)
- [Création du CD de démarrage requis pour l'utiliser avec Plug-in Live Client pour Linux](#)
- [Récupération d'une image DR pour l'utiliser avec Plug-in Live Client pour Linux](#)

Plug-in *Live Client* pour Linux : aperçu

Cette rubrique explique comment installer, configurer et utiliser Plug-in *Live Client* pour Linux afin de sauvegarder et restaurer des données.

Le Plug-in *Live Client* pour Linux prend en charge des opérations DR pour des systèmes Linux x86 et x86-64. Ce plug-in peut sauvegarder et récupérer un disque entier, y compris le système d'exploitation, les applications, les paramètres système, les informations sur la partition et les données. Le plug-in permet la sauvegarde en ligne d'un système Linux complet, permettant ainsi aux administrateurs système d'effectuer des sauvegardes DR tout en éliminant les temps d'arrêt du système pour les utilisateurs.

Une fois le plug-in correctement installé et configuré, vous pouvez prendre l'image DR d'un système actif et l'enregistrer pour une récupération future en cas de panne du système. Lors de la création de cette image, le Plug-in *Live Client* pour Linux peut automatiquement inclure toutes les informations concernant le matériel de mise en réseau utilisé par la machine client NetVault Bare Metal Recovery Linux, autrement dit les fichiers d'informations du pilote. Ces fichiers sont ensuite compilés dans un fichier de création de CD séparé, fichier au format « **.iso** », et peuvent être sauvegardés avec l'image DR. Au moment de la récupération, ce fichier est récupéré et utilisé pour créer un CD de démarrage, avec les fichiers de pilote nécessaires issus du client NetVault Bare Metal Recovery Linux. Avec ce CD, le client NetVault Bare Metal Recovery Linux peut être démarré avec succès à un état qui permet la récupération de l'image DR.

Le Plug-in *Live Client* pour Linux ne prend *pas* en charge les éléments suivants :

- Sauvegarde des fichiers Canal nommé et Socket.
- Sauvegarde des partitions non montées.
- Sauvegarde des partitions montées avec NFS.
- Sauvegarde du système de fichiers EVMS.
- Pour les fichiers fragmentés volumineux, le **Délai d'expiration de l'agent BB** doit être configuré sur une valeur importante. Pour plus de détails sur l'option **Délai d'expiration de l'agent BB**, voir [Installation de Storix pour Plug-in Live Client pour Linux](#).

Installation et retrait de Plug-in *Live Client* pour Linux

Cette rubrique couvre les procédures nécessaires à l'installation de Plug-in *Live Client* pour Linux pour une utilisation avec NetVault Backup.

- [Conditions préalables à l'installation de Plug-in Live Client pour Linux](#)
- [Installation ou mise à niveau de Plug-in Live Client pour Linux sur chaque client NetVault Bare Metal Recovery Linux](#)
- [Retrait de Plug-in Live Client pour Linux](#)

Conditions préalables à l'installation de Plug-in *Live Client* pour Linux

Certaines conditions préalables doivent être remplies avant qu'un administrateur système puisse installer ce plug-in. Assurez-vous que tous les points suivants ont été pris en compte :

- **Plug-in *Live Client* pour Linux obtenu** : téléchargez le plug-in à partir du site Web Quest ou du CD d'installation Quest NetVault Backup.
- **Serveur NetVault Backup distinct établi** : une machine qui ne sert pas de client NetVault Bare Metal Recovery Linux doit être configurée avec la version serveur de NetVault Backup installée. Cette machine doit disposer d'une connectivité réseau sur tous les clients NetVault Bare Metal Recovery Linux souhaités.

i **IMPORTANT:** NetVault Backup nécessite que vous installiez le plug-in Live Client pour Linux à *la fois* sur le NetVault Backup serveur *et* sur chaque client NetVault Backup applicable. L'installation du plug-in est nécessaire sur l'ordinateur client pendant la sauvegarde et sur l'ordinateur serveur pendant la restauration. Si le serveur NetVault Backup exécute un système d'exploitation autre que Linux, vérifiez que la version correcte de ce plug-in est disponible pour être installée sur ce système d'exploitation. Par exemple, si le serveur NetVault Backup est exécuté sous Windows, la version Windows du plug-in Live Client pour Linux doit être installée sur le serveur NetVault Backup, tandis que la version Linux du plug-in doit être installée sur tous les clients NetVault Bare Metal Recovery cibles. Si le serveur NetVault Backup et les clients NetVault Bare Metal Recovery souhaités exécutent tous Linux, une seule version du plug-in est requise.

- **Désinstallez la version précédente de Plug-in *Live Client*** : si une version précédente du plug-in est installée, elle doit être retirée avant de procéder à l'installation. Pour plus d'informations, voir [Retrait de Plug-in Live Client pour Linux](#).
- **Mémoire requise pour l'ordinateur client** : tous les ordinateurs destinés à servir de clients NetVault Bare Metal Recovery doivent avoir **au moins 128 Mo de RAM** installée.
- **Ordinateurs clients NetVault Bare Metal Recovery Linux configurés en tant que clients NetVault Backup** : tous les ordinateurs qui servent de clients NetVault Bare Metal Recovery Linux doivent avoir **au moins** la version client de NetVault Backup installée. De plus, chaque ordinateur doit être ajouté avec succès au serveur NetVault Backup en tant que clients NetVault Backup en utilisant la page Gérer les clients.

i **REMARQUE:** pour obtenir des instructions complètes sur l'installation de la version serveur ou client de NetVault Backup, ainsi que l'ajout d'un ordinateur au serveur NetVault Backup pour servir de client hétérogène NetVault Backup, voir le *Quest NetVault Backup Administrator's Guide* (Guide de l'administrateur de Quest NetVault Backup).

- **100 Mo d'espace libre sur toutes les machines cibles pour l'installation du plug-in** : tous les ordinateurs sur lesquels le plug-in doit être installé doivent avoir 100 Mo d'espace libre pour accueillir une application d'utilitaire de démarrage DR tierce utilisée par ce plug-in pour effectuer des sauvegardes et des restaurations.

- **Espace libre supplémentaire du disque dur sur les clients NetVault Bare Metal Recovery cibles** : ce plug-in utilise l'espace libre existant sur le disque dur d'un client NetVault Bare Metal Recovery cible pour synchroniser la sauvegarde des fichiers actuellement en ligne. Si le disque dur d'un client NetVault Bare Metal Recovery cible est plein, ou presque plein, les tentatives de sauvegarde en ligne peuvent échouer.
- **L'utilitaire « genisoimage » ou « mkisofs » installé et disponible sur tous les clients NetVault Bare Metal RecoveryLinux** : le plug-in nécessite l'installation de l'un de ces composants afin de permettre la création de fichiers de création de CD « .iso » à partir d'un client NetVault Bare Metal Recovery Linux potentiel. Ces composants peuvent ne pas être automatiquement disponibles avec toutes les installations de Linux.

Pour vérifier que l'un de ces composants est installé, exécutez les commandes suivantes :

```
rpm -qa | grep genisoimage
```

```
rpm -qa | grep mkisofs
```

Si le composant *n'existe pas* sur un client NetVault Bare Metal Recovery Linux prévu, il peut être obtenu et installé comme suit :

- Accédez à votre copie du support d'installation de Linux et localisez le fichier « **genisoimage*.rpm** » ou « **mkisofs*.rpm** ».
- Avec ce fichier disponible sur le client NetVault Bare Metal Recovery, autrement dit en copiant le fichier ou par téléchargement direct, ouvrez une session de terminal et naviguez jusqu'à l'emplacement du fichier.
- Pour lancer l'installation, saisissez la commande suivante et suivez les instructions qui s'affichent :

```
rpm -i <installationFileName>
```

- **Le package « SYSLINUX » installé (SUSE Linux 9.0, UNIQUEMENT)** : cette version de Plug-in *Live Client* pour Linux utilise une application de chargeur de démarrage spécifique pour la création du CD amorçable requis pour la procédure de restauration. Les installations par défaut de SUSE Linux 9.0 n'offrent pas de prise en charge pour cette application de chargeur de démarrage. Par conséquent, le package SYSLINUX doit être installé sur tous les systèmes NetVault Bare Metal Recovery clients exécutant SUSE Linux 9.0. Au moment de cette publication, ce composant pouvait être téléchargé à l'adresse : <http://syslinux.zytor.com>
- **Le package « vim-6.3.84-2.i586.rpm » installé (SUSE Linux 10, UNIQUEMENT)** : les sauvegardes des clients NetVault Bare Metal Recovery SUSE Linux 10 échouent, à moins que ce package soit installé. Au moment de cette publication, ce package pouvait être obtenu à partir de : http://rpm.pbone.net/index.php3/stat/17/dept/4/idg/Productivity_Editors_Vi
- **Activer la prise en charge du système de fichiers et du disque RAM (initrd/initramfs)** : la prise en charge de ramdisk est activée par défaut. Si ce n'est pas le cas, exécutez **make menuconfig** ou **make xconfig** depuis le répertoire source du noyau et définissez l'option **Prise en charge du système de fichiers initial et du disque RAM (initrd initramfs/)** sous **Configuration générale**. Les paramètres **.config** sont **BLK_DEV_INITRD** et **BLK_DEV_RAM**.

Au cours d'une sauvegarde, le Plug-in *Live Client* pour Linux utilise Storix afin de créer une image amorçable de l'installation de Linux en cours d'exécution. Lors du démarrage, il tente de charger ses données dans un ramdisk temporaire (**root =/dev/ram0**). Pour terminer ce processus, le noyau d'amorçage doit prendre en charge ramdisk. Étant donné que le plug-in utilise le même noyau que le système exécuté précédemment, le noyau d'origine doit prendre en charge le ramdisk.

Si la prise en charge du ramdisk n'est pas activée, toute tentative de démarrage à partir de l'image amorçable échoue avec les messages suivants :

- « Panique du noyau : VFS : Impossible de monter le fs racine sur le bloc inconnu (1,0) »
- Message concernant l'échec d'une fonction « `__find_get_block_slow()` »

- **Configuration supplémentaire pour l'ordinateur Xen Dom0** : sur un ordinateur Xen Dom0, procédez comme suit :

- Ouvrez « **/boot/grub/grub.conf** » et trouvez la section à partir de laquelle la machine a été démarrée.
- Créez un fichier nommé « **/storix/config/multibootfile** » avec une ligne indiquant le chemin complet du fichier d'hyperviseur, comme indiqué dans l'exemple suivant :

```
/boot/xen.gz-2.6.18-53.e15
```

Si ce processus n'est pas terminé, les sauvegardes peuvent échouer avec l'erreur suivante : « Impossible de trouver le fichier d'hyperviseur Xen avec lequel le système a été démarré. Sans ce processus, vous ne pouvez pas installer un système. Créez le fichier **/storix/config/multibootfile** avec une ligne indiquant le chemin complet du fichier d'hyperviseur et recréez le support de démarrage. »

i | IMPORTANT: la fonctionnalité du plug-in de NetVault Backup *for Encryption* ne peut pas être utilisée avec ce plug-in. Assurez-vous que cette fonctionnalité est *désactivée* avant d'installer et d'utiliser NetVault Bare Metal Recovery. Pour plus de détails sur l'utilisation du plug-in *for Encryption*, voir le *Quest NetVault Backup Plug-in for Encryption User's Guide* (Guide de l'utilisateur du plug-in for Encryption).

- **Support multichemins** : si vous avez l'intention d'utiliser le support multichemins, vérifiez que votre environnement répond aux exigences suivantes. Pour plus d'informations, voir le *Storix System Backup Administrator DM-Multipath Guide* (Guide multichemins-DM de l'administrateur de sauvegarde de système Storix), disponible à l'adresse <http://www.storix.com/download/sbaDM-Multipath.pdf>.

- **Configuration logicielle requise** : au minimum, vous devez avoir :

- dm-multipath-tools version 0.4.5, également appelé device-mapper-multipath
- device-mapper version 1.02
- udev version 039-10

- **Exigences en matière de détection de périphérique** :

- **Dénomination du périphérique** : le logiciel SBAAdmin doit être capable de reconnaître vos appareils avant de créer une sauvegarde. Il existe plusieurs façons de nommer vos périphériques multichemins. La méthode utilisée pour nommer les périphériques dépend du paramètre « **user_friendly_names** » dans les alias « **/etc/multipath.conf** » configurés dans « **/etc/multipath.conf** » et les règles UDEV. Le support multichemins avec SBAAdmin requiert le paramètre « **user_friendly_names yes** », ainsi que l'utilisation d'une règle UDEV qui crée un lien symbolique à partir du nœud de périphérique vers le périphérique dans « **/dev/mptah**. »
- **Entrées dans « /etc/fstab »** : les différentes distributions Linux ne traitent pas tous les périphériques multichemins de la même manière. L'entrée de montage, dans le fichier « **/etc/fstab** » est un domaine qui peut poser problème avec le logiciel SBAAdmin. Certaines distributions utilisent un périphérique avec chemin sous-jacent, ce qui pose problème lorsque le logiciel interroge le périphérique au sujet de la taille et de la géométrie. Si votre fichier « **/etc/fstab** » utilise la convention de dénomination « **/dev/disk/by-uuid/*** », où * est une valeur numérique, modifiez les entrées de nom du périphérique multichemins dm ou utilisez la convention de dénomination « **/dev/disk/by-name/*** ».
- **Systèmes avec des caractères non anglais dans les noms de fichiers ou les répertoires** : si vous utilisez des caractères non anglais dans les noms de fichiers ou de systèmes, vous devez mettre à jour le fichier « **/stdefaults** » avant d'exécuter une session de sauvegarde. Dans le fichier « **/stdefaults** », précisez la langue applicable et définissez l'indicateur tar sur vide. Par exemple, si vous utilisez un système qui inclut des fichiers avec des caractères japonais, vous devez mettre à jour le fichier avec les entrées suivantes :

```
LANG=ja_JP.utf8
TARFLAGS=
```

i | CONSEIL: Pour afficher une liste des langues prises en charge, saisissez : 'locale -a'

Installation ou mise à niveau de Plug-in *Live Client* pour Linux sur chaque client NetVault Bare Metal Recovery Linux

- 1 À partir de la machine faisant office de serveur NetVault Backup, accédez à l'**NetVaultAssistant Configuration** ou à la page **Gérer les clients**.

i **REMARQUE:** Si les clients sélectionnés sont tous du même type, vous pouvez utiliser l'assistant de configuration pour installer le plug-in sur plusieurs clients en même temps. Lorsque vous sélectionnez plusieurs clients, assurez-vous que le fichier binaire du plug-in est compatible avec le système d'exploitation et les plates-formes des clients cibles. Dans la page **Gérer les clients**, vous pouvez sélectionner un seul client pour installer le plug-in.

- Pour accéder à la page **Assistant de configuration NetVault** :
 - a Dans le volet Navigation, cliquez sur **Configuration guidée**.
 - b Sur la page **Assistant de configuration NetVault**, cliquez sur **Installer les plug-in**.
 - c À la page suivante, sélectionnez le client, c'est-à-dire au moins l'un des clients Linux précédemment ajoutés au serveur NetVault Backup en tant que clients NetVault Backup.
- Pour accéder à la page **Gérer les clients** :
 - a Dans le volet Navigation, cliquez sur **Gérer les clients**.
 - b À la page **Gérer les clients**, sélectionnez le client applicable, autrement dit un client Linux précédemment ajouté au serveur NetVault Backup en tant que client NetVault Backup, puis cliquez sur **Gérer**.
 - c Sur la page **Afficher le client**, cliquez sur **Installer le plug-in** (+).

- 2 Cliquez sur **Sélectionner le fichier du plug-in**, accédez à l'emplacement de la **version Linux** du fichier d'installation **.npk** du plug-in (par exemple, sur le CD d'installation ou le répertoire dans lequel le fichier a été téléchargé depuis le site Web).

En fonction du système d'exploitation utilisé, le chemin d'accès à ce logiciel peut varier sur le CD d'installation.

- 3 Sélectionnez un fichier intitulé « **drx-x-x-x-npk** », où **xxxxx** désigne le numéro de version et la plate-forme, puis cliquez sur **Ouvrir**.
- 4 Pour commencer l'installation, cliquez sur **Installer le plug-in**.

Une fois le plug-in installé, un message s'affiche.

Installation de Storix pour Plug-in *Live Client* pour Linux

L'installation de ce plug-in sur le serveur NetVault Backup et de chaque client Linux crée également deux répertoires supplémentaires sur la machine :

- **/storix**
- **/opt/storix**

Ces répertoires contiennent **Storix SAdmin**, une application d'utilitaire de démarrage DR tierce qui est utilisée par ce plug-in pour réaliser des sauvegardes et des restaurations. Les données contenues dans ces répertoires sont requises par ce plug-in. Le retrait de ces répertoires entraîne l'impossibilité d'utiliser le plug-in.

Lorsque vous installez le Plug-in *Live Client* pour Linux, deux autres répertoires Storix sont créés : le répertoire **Storix Bin** et le répertoire **Storix Temp**.

Le logiciel est installé dans le répertoire **Storix Bin**. Avec Plug-in *Live Client* pour Linux 3.0 et versions antérieures, le répertoire **Storix Bin** se trouve par défaut sous `/opt/storix/bin`. Avec Plug-in *Live Client* pour Linux 3.1 et versions ultérieures, le répertoire **Storix Bin** par défaut est `/usr/bin`. Les binaires de ce répertoire configurent le bon environnement, puis ils appellent les scripts dans `/opt/storix/bin`.

Le répertoire **Storix Temp** contient le dossier « **linuxboot.iso** » après une sauvegarde réussie. Il se trouve par défaut dans `/storix/temp`. Avec Plug-in *Live Client* pour Linux 3.0 et versions antérieures, les deux emplacements de répertoires **Storix Bin** et **Storix Temp** peuvent être modifiés en utilisant le configurateur NetVault Backup. Avec Plug-in *Live Client* pour Linux 3.1 et versions ultérieures, seul l'emplacement du répertoire de **Storix Temp** peut être modifié dans la section **VaultDR Linux en ligne** de la boîte de dialogue **Options de Plug-in**. Le répertoire **Storix Bin** ne peut être modifié qu'à partir du fichier de configuration.

L'option **Délai d'expiration de l'agent BB** peut également être définie via la section **VaultDR Linux en ligne** de la boîte de dialogue **Options de plug-in**. Cette option indique le temps (en secondes) pendant lequel le plug-in attend une demande Storix avant l'expiration du délai. La valeur par défaut est de 360 secondes.

Si vous modifiez l'emplacement du répertoire **Storix Temp**, avant d'effectuer une sauvegarde DR en utilisant la WebUI NetVault Backup, configurez le nouveau chemin de Storix Temp dans la boîte de dialogue **Options de plug-in**.

Par exemple, si vous modifiez le répertoire **Storix Temp** pour `/storix/temp222`, procédez comme suit.

- 1 Sur le client Linux, créez le répertoire dans lequel l'image de démarrage devrait se trouver :

```
mkdir /storix/temp222
```
- 2 Dans le volet de navigation de la WebUI NetVault Backup, cliquez sur **Modifier les paramètres**.
- 3 Cliquez sur **Paramètres du client**.
- 4 Sélectionnez le client sur lequel Plug-in *Live Client* est installé, puis cliquez sur **Suivant**.
- 5 À la page **Paramètres**, cliquez sur **Options de plug-in**.
- 6 Dans la section **VaultDR Linux en ligne** de la boîte de dialogue, modifiez le chemin et le nom dans le champ **Répertoire Storix Temp** afin qu'ils soient identiques au chemin et au nom créés à l'**Étape 1**.
- 7 Pour enregistrer les paramètres, cliquez sur **Appliquer**.

Retrait de Plug-in *Live Client* pour Linux

- 1 Dans le volet Navigation, cliquez sur **Gérer les clients**.
- 2 À la page **Gérer les clients**, sélectionnez la machine applicable, autrement dit le serveur NetVault Backup ou un client NetVault Backup avec le Plug-in *Live Client* pour Linux installé, puis cliquez sur **Gérer**.
- 3 Dans le tableau **Logiciels installés** de la page **Afficher le client**, sélectionnez le plug-in applicable pour le retirer, par exemple **Plug-in *Live Client* pour Linux**, puis cliquez sur le bouton **Supprimer le plug-in** (E).
- 4 Dans la boîte de dialogue **Confirmer**, cliquez sur **Supprimer**.

Retrait des sous-répertoires associés de Plug-in *Live Client* pour Linux

Tel que décrit dans [Installation de Storix pour Plug-in *Live Client* pour Linux](#), l'installation de ce plug-in sur un client NetVault Bare Metal Recovery Linux crée des sous-répertoires supplémentaires qui doivent être utilisés par ce plug-in. Le processus de retrait décrit dans la rubrique précédente ne supprime pas automatiquement ces répertoires « **storix** » supplémentaires, ainsi que d'autres données connexes.

- 1 À partir de la machine contenant l'installation de ce plug-in, accédez à `/opt/storix/bin` :

```
cd /opt/storix/bin
```
- 2 À l'invite de commande, lancez la commande suivante pour supprimer les derniers répertoires :

```
./stuninstall
```

- 3 Répondez « o » à chaque message qui s'affiche au sujet du retrait de la configuration de l'utilisateur et des fichiers d'historique.

Vous trouverez ci-dessous la sortie d'écran pour ces étapes.

```
# cd /opt/storix/bi
# ./stuninstall
```

Ce programme permet de supprimer le logiciel de l'administrateur de sauvegarde du système Storix du système. Vous pouvez choisir de conserver les fichiers de configuration utilisateur dans le répertoire /storix. Ils ne seront pas supprimés si vous décidez de réinstaller cette version ou une autre ultérieurement.

Souhaitez-vous également supprimer la configuration utilisateur et les fichiers d'historique du répertoire de données (/storix) (o/n) ? o

```
Êtes-vous sûr de vouloir supprimer le logiciel (o/n) ? o
Retrait de la configuration de démarrage du système ...
Retrait des fichiers de programme ...
Retrait des données utilisateur et des fichiers d'historique ...
```

L'administrateur de sauvegarde du système Storix a été supprimé.

- 4 Supprimez le répertoire **/usr/netvault/util/linux** en utilisant la commande suivante :

```
rm -irf /usr/netvault/util/linux
```

- 5 Supprimez les fichiers Lisez-moi en utilisant la commande suivante :

```
rm -irf /usr/netvault/util/RE*
```

- 6 Supprimez le répertoire **/usr/netvault/util/stinstall** en utilisant la commande suivante :

```
rm -irf /usr/netvault/util/stinstall
```

Génération d'une image DR à utiliser avec Plug-in *Live Client* pour Linux

i | **IMPORTANT:** Les tentatives de sauvegarde du plug-in Live Client pour Linux d'un système dont le disque dur est plein ou quasiment plein, risquent d'échouer. Le plug-in exige qu'une partie du disque dur du système local synchronise les données. S'il n'y a pas suffisamment d'espace libre pour synchroniser les données, la sauvegarde échoue.

Si vous avez changé le répertoire **Storix Temp** par défaut, décrit dans [Installation de Storix pour Plug-in Live Client pour Linux](#), assurez-vous que le nouveau répertoire **Storix Temp** existe avant de poursuivre la procédure dans les rubriques suivantes.

- [Sélection des données pour une sauvegarde avec Plug-in Live Client pour Linux](#)
- [Configuration des options de sauvegarde pour une sauvegarde avec Plug-in Live Client pour Linux](#)
- [Finalisation et soumission de la tâche pour une sauvegarde avec Plug-in Live Client pour Linux](#)

Sélection des données pour une sauvegarde avec Plug-in *Live Client* pour Linux

Vous devez utiliser des ensembles (ensemble de sélections de sauvegarde, ensembles d'options de sauvegarde, ensemble de planifications, ensemble de cibles et ensemble d'options avancées) pour créer une session de

sauvegarde et une image DR. Pour plus d'informations, reportez-vous au *Guide de l'administrateur de Quest NetVault Backup*.

- 1 Dans le volet de navigation de la WebUI NetVault Backup en cours d'exécution sur le serveur NetVault Backup, cliquez sur **Créer une session de sauvegarde**.

Vous pouvez également lancer l'assistant via le lien Configuration guidée. Dans le volet Navigation, cliquez sur **Configuration guidée**. Sur la page **Assistant de configuration de NetVault**, cliquez sur **Créer des tâches de sauvegarde**.

- 2 Dans **Nom de la session**, saisissez un nom pour la session.

Attribuez un nom descriptif qui facilite l'identification de la session lors de la surveillance de sa progression ou de la restauration des données. Le nom de la session peut contenir des caractères alphanumériques et non alphanumériques, mais pas des caractères non standard. Sur Linux, le nom ne peut pas contenir plus de 200 caractères. Toutefois, un maximum de 40 caractères est recommandé pour toutes les plates-formes.

- 3 En regard de la liste **Sélections**, cliquez sur **Créer**.

- 4 Double-cliquez sur le client NetVault Backup qui doit servir de cible pour une sauvegarde DR, autrement dit une machine contenant une installation du Plug-in *Live Client* pour Linux, afin de l'ouvrir.

- 5 Dans la liste des plug-ins installés, localisez le Plug-in *Live Client* pour Linux, étiqueté « **Plug-in Live Client pour Linux** » et double-cliquez dessus pour l'ouvrir.

Une icône représentant le client NetVault Bare Metal Recovery est affichée.

- 6 À ce niveau de l'arbre de sélection, sélectionnez le client Linux complet pour l'inclure dans une sauvegarde DR.

Deux éléments s'affichent comme non sélectionnables pour l'ordinateur client NetVault Bare Metal Recovery Linux :

- **Image de démarrage** : le plug-in analyse l'ordinateur client NetVault Bare Metal Recovery Linux et intègre les informations système requises, soit les fichiers de pilote de carte NIC et divers fichiers de données du système d'exploitation dans un fichier de création de CD, intitulé « **linuxboot.iso** ». Ce fichier peut être restauré sur le serveur NetVault Backup sur lequel il serait utilisé pour créer un CD de démarrage. Ce CD est ensuite utilisé pour démarrer le même client NetVault Bare Metal Recovery Linux que celui qui a servi à la création des données d'**image de démarrage**, pour le préparer à la récupération de ses informations d'**image système** sauvegardées.
- **Image système** : le plug-in effectue une sauvegarde DR de l'ensemble du système client. Cette sauvegarde comprend toutes les informations du système pour le client NetVault Bare Metal Recovery Linux, y compris toutes les informations de partition et d'**enregistrement de démarrage de disque**.

Veillez noter les points importants suivants :

- La sauvegarde de données d'**images de démarrage** intègre les fichiers d'informations du pilote à partir du répertoire **/lib/modules** sur la machine client. Avant de sauvegarder ces données, assurez-vous que les bons fichiers d'informations de périphérique pour tous les périphériques utilisés par le client cible sont disponibles dans le répertoire **/lib/modules**.

Notez que :

- Le CD de démarrage ne peut pas charger les périphériques pour lesquels les fichiers de pilotes de périphériques corrects ne sont pas disponibles dans la sauvegarde des **images de démarrage**.
- Le CD de démarrage charge uniquement les périphériques pour lesquels les pilotes de périphériques sont pris en charge par l'application d'utilitaire de démarrage DR tiers utilisée par le Plug-in *Live Client* pour Linux.
- Plug-in *Live Client* pour Linux ne prend pas en charge la sauvegarde des listes de contrôle d'accès (ACL) et des informations sur les attributs. Lorsqu'une sauvegarde d'un système Linux cible est effectuée, ces détails ne sont pas inclus. Après la restauration de cette sauvegarde, tous les ACL/attributs doivent être recréés manuellement.

- 7 Cliquez sur **Enregistrer**, saisissez un nom dans la boîte de dialogue **Créer un ensemble**, puis cliquez sur **Enregistrer**.

Le nom peut contenir des caractères alphanumériques et non alphanumériques, mais ne peut pas inclure de caractères non anglais. Sur Linux, le nom ne peut pas contenir plus de 200 caractères. Toutefois, un maximum de 40 caractères est recommandé pour toutes les plates-formes.

Configuration des options de sauvegarde pour une sauvegarde avec Plug-in *Live Client* pour Linux

Plug-in *Live Client* pour Linux ne prend pas en charge les options de sauvegarde. Bien que l'option **Créer** soit activée dans la WebUI, il n'existe pas d'options à définir.

Finalisation et soumission de la tâche pour une sauvegarde avec Plug-in *Live Client* pour Linux

Les dernières étapes consistent à configurer les options supplémentaires des pages **Planification**, **Stockage cible** et **Options avancées**, à soumettre la tâche et à surveiller la progression sur les pages **État de la tâche** et **Afficher les journaux**. Ces pages et ces options sont communes à tous les plug-ins NetVault Backup. Pour plus d'informations, reportez-vous au *Guide de l'administrateur de Quest NetVault Backup*.

- 1 Utilisez les listes **Planification**, **Stockage cible** et **Options avancées** pour configurer les options supplémentaires requises.
- 2 Cliquez sur **Enregistrer** ou sur **Enregistrer et soumettre**, selon le cas.

i | **CONSEIL:** pour exécuter une tâche que vous avez déjà créée et enregistrée, sélectionnez l'option **Gérer les définitions de tâche** dans le volet de navigation, puis la tâche appropriée, et cliquez sur **Exécuter maintenant**.

Vous pouvez suivre la progression sur la page **État de la tâche** et consulter les journaux sur la page **Afficher les journaux**. Pour plus d'informations, reportez-vous au *Guide de l'administrateur de Quest NetVault Backup*.

Création du CD de démarrage requis pour l'utiliser avec Plug-in *Live Client* pour Linux

Lorsqu'une image DR est prise avec succès, la phase suivante de la procédure DR consiste à créer un CD qui contient le bon système d'exploitation et les fichiers de pilote de périphérique corrects pour que le client NetVault Bare Metal Recovery cible démarre cette machine en cas de récupération. Ces données nécessaires sont incluses dans une **image de démarrage** lors de la sauvegarde d'un client NetVault Bare Metal Recovery cible. Un fichier de création de CD intitulé « **linuxboot.iso** » est créé et enregistré **à la fois** sur le client NetVault Bare Metal Recovery cible et sur une partie du support ciblé par la sauvegarde. Ce processus permet à l'administrateur de choisir parmi diverses méthodes différentes pour créer ce CD. Un certain nombre de méthodes peuvent être utilisées pour accéder à ces données et créer ce CD requis. Les rubriques suivantes couvrent deux exemples de méthodes qui peuvent être utilisées pour accomplir cette tâche.

Création du CD et enregistrement pour une utilisation ultérieure avec Plug-in *Live Client* pour Linux

Cette méthode, exécutée avant d'avoir besoin d'une récupération, vous permet de créer ce CD requis à partir d'un fichier « **linuxboot.iso** » enregistré **en local** sur le client NetVault Bare Metal Recovery cible, puis de stocker ce CD pour une utilisation ultérieure.

Les éléments suivants sont requis pour créer le CD :

- Lecteur de CD inscriptible : disponible localement sur le client NetVault Bare Metal Recovery cible
- CD vierge, inscriptible
- Logiciel de génération de CD : installé localement sur le client NetVault Bare Metal Recovery cible

Cette procédure peut être effectuée sur n'importe quel ordinateur qui a accès à un lecteur de CD inscriptible et le fichier « **linuxboot.iso** ».

- 1 À partir du client NetVault Bare Metal Recovery cible, insérez un CD vierge inscriptible dans le lecteur.
- 2 Démarrez le logiciel de génération de CD et accédez au fichier « **linuxboot.iso** ».

Ce fichier se trouve dans le répertoire nommé dans le champ **Répertoire d'images de démarrage** de cette session de sauvegarde particulière. Le répertoire par défaut est **/storix/temp**. Si cette valeur n'a pas été modifiée avant la sauvegarde, le fichier est situé dans ce répertoire.

- 3 Avec ce fichier, créez le CD en utilisant les utilitaires dans le logiciel de génération de CD.

i | **IMPORTANT:** puisque les logiciels de génération de CD varient, aucune instruction n'est donnée ici sur le démarrage ou l'administration de son utilisation. Pour obtenir des instructions complètes sur la génération d'un CD à partir d'un fichier « **.iso** » de création de CD, voir la documentation du logiciel concerné.

- 4 Une fois le CD terminé, supprimez-le du lecteur et étiquetez-le comme il se doit de sorte qu'il puisse être facilement référencé pour une utilisation ultérieure. Vous pouvez par exemple attribuer une étiquette correspondant à quelque chose de spécifique au sujet du client NetVault Bare Metal Recovery cible, comme son nom attribué par le système d'exploitation.

Création du CD au moment de la récupération pour l'utiliser avec Plug-in *Live Client* pour Linux

Avec cette méthode, vous pouvez créer ce CD requis en utilisant les données extraites de la sauvegarde de l'image DR réelle, au point où une récupération est nécessaire.

Les éléments suivants sont requis pour créer le CD :

- Lecteur de CD inscriptible - disponible localement sur le serveur NetVault Backup cible
- CD vierge, inscriptible
- Logiciel de génération de CD, installé en local sur le serveur NetVault Backup cible

Vous devez d'abord récupérer les données de l'**image de démarrage** issues de la sauvegarde du client NetVault Bare Metal Recovery Linux cible.

- [Sélection des données pour une restauration avec Plug-in Live Client pour Linux](#)
- [Finalisation et soumission d'une restauration avec Plug-in Live Client pour Linux](#)

Sélection des données pour une restauration avec Plug-in *Live Client* pour Linux

- 1 Dans le volet de navigation de la WebUI NetVault Backup sur le serveur NetVault Backup, cliquez sur **Créer une session de restauration**.
- 2 À la page **Créer une session de restauration : sélectionner l'ensemble de sauvegardes**, sélectionnez **Plug-in *Live Client* pour Linux** dans la liste **Type de plug-in**.
- 3 Pour filtrer davantage les éléments affichés dans le tableau des ensembles de sauvegardes, utilisez les listes **Client**, **Date** et **Identifiant de la tâche**.

Le tableau affiche le nom de l'ensemble de sauvegardes (titre de la tâche et identifiant de l'ensemble de sauvegardes), la date et l'heure de création ainsi que la taille. Par défaut, la liste est triée par date de création.

- 4 Dans le tableau d'ensemble de sauvegardes, localisez le client NetVault Backup configuré en tant que client NetVault Bare Metal Recovery Linux en question, et sélectionnez l'ensemble de sauvegardes qui contient une sauvegarde des données de l'**image de démarrage** pour le client NetVault Bare Metal Recovery cible.

Lorsque vous sélectionnez un ensemble de sauvegardes, les détails ci-dessous sont affichés dans la zone **Informations sur l'ensemble de sauvegardes** : identifiant de la tâche, titre de la tâche, nom du serveur, nom du client, nom du plug-in, date et heure de l'ensemble de sauvegardes, paramètre de retrait, sauvegarde incrémentielle ou non, archive ou non, taille de l'ensemble de sauvegardes et sauvegarde basée ou non sur les instantanés.

- 5 Lorsque le client NetVault Backup s'affiche dans l'arborescence, double-cliquez dessus pour afficher les données incluses dans l'image DR.
- 6 Localisez le fichier « **linuxboot.iso** » et sélectionnez-le pour la récupération.

i | **IMPORTANT:** Incluez uniquement le fichier « **linuxboot.iso** » dans cette session de récupération. D'autres éléments sélectionnés pour la récupération au cours de cette procédure ne sont pas restaurés correctement.

- 7 Cliquez sur **Suivant**.

Finalisation et soumission d'une restauration avec Plug-in *Live Client* pour Linux

Les dernières étapes consistent à configurer les options supplémentaires des pages Planification, Options sources et Options avancées, à soumettre la tâche et à surveiller la progression sur les pages État de la tâche et Afficher les journaux. Ces pages et ces options sont communes à tous les plug-ins NetVault Backup. Pour plus d'informations, reportez-vous au *Guide de l'administrateur de Quest NetVault Backup*.

- 1 Dans **Nom de la session**, saisissez un nom pour la session.

Saisissez un nom explicite afin de faciliter l'identification de la tâche pour surveiller sa progression. Le nom de la session peut contenir des caractères alphanumériques et non alphanumériques, mais pas des caractères non standard. Un maximum de 40 caractères est recommandé.
- 2 Dans la liste **Client cible**, sélectionnez le serveur NetVault Backup en tant que cible de la restauration.

i | **CONSEIL:** vous pouvez également cliquer sur **Choisir**, puis localiser et sélectionner le client approprié dans la boîte de dialogue **Choisir le client cible**.
- 3 Conservez les paramètres par défaut des autres options disponibles dans les listes **Planification**, **Options de la source** et **Options avancées**.
- 4 Cliquez sur **Enregistrer** ou sur **Enregistrer et soumettre**, selon le cas.

Vous pouvez suivre la progression sur la page **État de la tâche** et consulter les journaux sur la page **Afficher les journaux**. Pour plus d'informations, reportez-vous au *Guide de l'administrateur de Quest NetVault Backup*.

Le fichier est récupéré dans le répertoire `.../tmp` sur le serveur NetVault Backup, où `...` désigne le répertoire d'installation de NetVault Backup.

i **IMPORTANT:** La récupération des informations de l'**image de démarrage**, quel que soit le client NetVault Bare Metal Recovery Linux à partir duquel elle a été réalisée, crée un fichier de création de CD intitulé « **linuxboot.iso** » dans le répertoire `.../tmp`. Si les informations sur l'**image de démarrage** sont récupérées à partir d'un client NetVault Bare Metal Recovery Linux supplémentaire en utilisant ces étapes, son fichier « **linuxboot.iso** » est restauré et *remplace* n'importe quel fichier du même nom dans ce répertoire *sans avertissement*. Par conséquent, Quest vous recommande de terminer ce processus pour un seul client NetVault Bare Metal Recovery Linux, *avant de tenter de récupérer les informations de l'image de démarrage* sauvegardée à partir d'un client NetVault Bare Metal Recovery Linux supplémentaire.

5 Insérez un CD vierge inscriptible dans un graveur de CD auquel le serveur NetVault Backup a accès.

6 Démarrez le logiciel de génération de CD, accédez au fichier « **linuxboot.iso** » qui se trouve dans le répertoire nommé à l'**Étape 1** et créez le CD en utilisant les utilitaires nécessaires au sein du logiciel de génération de CD.

i **REMARQUE:** puisque les logiciels de génération de CD varient, aucune instruction n'est donnée ici sur le démarrage ou l'administration de son utilisation. Pour obtenir des instructions complètes sur la génération d'un CD à partir d'un fichier « **.iso** » de création de CD, voir la documentation du logiciel concerné.

7 Une fois le CD terminé, retirez-le de l'unité et étiquetez-le comme il se doit.

Par exemple, attribuez-lui une étiquette correspondant à quelque chose de spécifique sur le client NetVault Bare Metal Recovery cible, comme le nom attribué par le système d'exploitation.

i **IMPORTANT:** À condition que la configuration matérielle dans le client NetVault Bare Metal Recovery Linux cible *ne change pas*, ce CD peut être sauvegardé pour une utilisation future lors du démarrage du client pour la récupération de futures images DR enregistrées avec ce plug-in. Toutefois, si un nouveau logiciel de mise en réseau est implémenté ou que les fichiers de pilotes de périphériques dans la machine client changent à n'importe quel moment, il convient de sauvegarder à nouveau les données de l'**image de démarrage** pour le client et de répéter cette procédure pour créer un CD.

Le CD de démarrage ne peut pas charger les périphériques pour lesquels les fichiers de pilotes corrects ne sont pas incorporés dans la sauvegarde de l'**image de démarrage**. Quest vous recommande de tester le support de démarrage sur le client NetVault Bare Metal Recovery Linux cible pour le chargement de tous les périphériques lors du processus de démarrage.

Récupération d'une image DR pour l'utiliser avec Plug-in *Live Client* pour Linux

Les étapes requises pour rétablir une image DR réalisée avec le Plug-in *Live Client* pour Linux varient en fonction de la manière dont les données ont été traitées à l'origine, pendant la sauvegarde. Les rubriques suivantes couvrent les processus nécessaires pour effectuer chacune de ces étapes.

i **IMPORTANT:** Le plug-in Live Client pour Linux version 4.0 ne peut pas être utilisé pour restaurer des données sauvegardées à l'aide d'une précédente version du plug-in Live Client. Pour récupérer les données antérieures à la version 4.0, utilisez la même version du plug-in Live Client pour Linux que celle utilisée pour les sauvegarder.

Le plug-in Live Client pour Linux ne peut traiter qu'une restauration à la fois.

Le processus de récupération modifie certains fichiers. Les originaux des fichiers modifiés sont stockés dans : `/storix/temp/storix_install`

Restauration des données à l'aide d'une image DR avec Plug-in *Live Client* pour Linux

Comme indiqué dans la rubrique précédente, vous devez d'abord configurer une session de récupération pour un client NetVault Bare Metal Recovery Linux à partir de la WebUI NetVault Backup sur le serveur NetVault Backup. Vous devez aussi lancer cette session avant d'essayer de démarrer le client NetVault Bare Metal Recovery Linux avec le CD généré.

- [Sélection des données pour une restauration avec une image DR et Plug-in Live Client pour Linux](#)
- [Configuration des options de restauration pour une image DR avec Plug-in Live Client pour Linux](#)
- [Finalisation et soumission de la tâche pour une restauration avec Plug-in Live Client pour Linux](#)

Sélection des données pour une restauration avec une image DR et Plug-in *Live Client* pour Linux

- 1 Dans le volet de navigation de la WebUI NetVault Backup sur le serveur NetVault Backup, cliquez sur **Créer une session de restauration**.
- 2 À la page **Créer une session de restauration : sélectionner l'ensemble de sauvegardes**, sélectionnez **Plug-in Live Client pour Linux** dans la liste **Type de plug-in**.
- 3 Pour filtrer davantage les éléments affichés dans le tableau des ensembles de sauvegardes, utilisez les listes **Client**, **Date** et **Identifiant de la tâche**.

Le tableau affiche le nom de l'ensemble de sauvegardes (titre de la tâche et identifiant de l'ensemble de sauvegardes), la date et l'heure de création ainsi que la taille. Par défaut, la liste est triée par date de création.

- 4 Dans le tableau d'ensemble de sauvegardes, localisez le client NetVault Backup qui a été configuré en tant que client NetVault Bare Metal Recovery Linux en question, et sélectionnez l'ensemble de sauvegardes de restauration applicable, identifié par son titre, qui est le nom donné à l'image DR dans le champ **Nom de la session** au moment de la sauvegarde.

Lorsque vous sélectionnez un ensemble de sauvegardes, les détails ci-dessous sont affichés dans la zone **Informations sur l'ensemble de sauvegardes** : identifiant de la tâche, titre de la tâche, nom du serveur, nom du client, nom du plug-in, date et heure de l'ensemble de sauvegardes, paramètre de retrait, sauvegarde incrémentielle ou non, archive ou non, taille de l'ensemble de sauvegardes et sauvegarde basée ou non sur les instantanés.

- 5 Lorsque le client NetVault Bare Metal Recovery Linux est affiché dans l'arborescence, sélectionnez l'image DR complète.

Même si vous pouvez double-cliquer dessus pour afficher son contenu individuel, tous les éléments de données doivent être sélectionnés pour restaurer correctement la tâche. La fonctionnalité Parcourir est uniquement destinée à vous permettre d'afficher le contenu de l'ensemble de sauvegardes, pas à sélectionner des éléments individuels pour la récupération.

i **REMARQUE:** si un disque est composé de *quatre* partitions principales, la *quatrième* partition est automatiquement convertie en une partition *logique étendue* durant la récupération. Avoir une quatrième partition principale empêche d'ajouter d'autres partitions au disque ultérieurement. En convertissant la quatrième partition en une partition logique, vous pouvez utiliser plus d'espace sur un disque dur pour créer de futures partitions, par exemple, si la récupération réalisée sur le disque est plus importante que l'original. Il n'y a **pas** de perte de données associée à ce comportement. Vous êtes averti de ce fait au cours de la routine de démarrage dans une boîte de dialogue de **l'Installation du système pour Linux**. Pour en savoir plus sur ce processus, voir [Démarrage du client NetVault Bare Metal Recovery cible avec le système d'exploitation et les pilotes appropriés, pour les utiliser avec Plug-in Live Client pour Linux](#).

- 6 Cliquez sur **Suivant**.

Configuration des options de restauration pour une image DR avec Plug-in *Live Client* pour Linux

À la page **Créer un ensemble de sélections**, cliquez sur **Modifier les options de plug-in** pour afficher les champs suivants :

- **Nom d'hôte du client** : ce champ contient le nom de la machine NetVault Backup du client NetVault Bare Metal Recovery Linux qui était la cible de la sauvegarde DR.
- **Port du serveur de restauration** : ce champ vous permet de choisir le port pour les connexions entrantes sur le serveur. Habituellement, le port par défaut de 10666 est disponible. Suivez la procédure indiquée sous [Reconfiguration du port de communication pour le client NetVault Bare Metal Recovery cible, pour une utilisation avec Plug-in Live Client pour Linux \(en option\)](#) si un port différent est requis.

Finalisation et soumission de la tâche pour une restauration avec Plug-in *Live Client* pour Linux

Les dernières étapes consistent à configurer les options supplémentaires des pages Planification, Options sources et Options avancées, à soumettre la tâche et à surveiller la progression sur les pages État de la tâche et Afficher les journaux. Ces pages et ces options sont communes à tous les plug-ins NetVault Backup. Pour plus d'informations, reportez-vous au *Guide de l'administrateur de Quest NetVault Backup*.

- 1 Pour enregistrer les paramètres, cliquez sur **OK**, puis sur **Suivant**.
- 2 Dans **Nom de la session**, saisissez un nom pour la session.
Saisissez un nom explicite afin de faciliter l'identification de la tâche pour surveiller sa progression. Le nom de la session peut contenir des caractères alphanumériques et non alphanumériques, mais pas des caractères non standard. Un maximum de 40 caractères est recommandé.
- 3 Dans la liste **Client cible**, sélectionnez le serveur NetVault Backup à partir de la liste des machines affichées pour le définir en tant que cible prévue.
i | **CONSEIL**: vous pouvez également cliquer sur **Choisir**, puis localiser et sélectionner le client approprié dans la boîte de dialogue **Choisir le client cible**.

Les restaurations **doivent** être acheminées via le serveur NetVault Backup afin d'utiliser les composants nécessaires installés ici. Le paramètre dans cette liste fonctionne en conjonction avec la valeur affichée dans le champ **Nom d'hôte du client** pour acheminer la restauration correctement.

- 4 Utilisez les listes **Planification** et **Options avancées** pour configurer les options supplémentaires requises.
- 5 Cliquez sur **Enregistrer** ou sur **Enregistrer et soumettre**, selon le cas.
i | **REMARQUE**: au terme de ce processus, la tâche est ajoutée à la file d'attente de NetVault Backup. Toutefois, contrairement à une session de restauration NetVault Backup supplémentaire, elle ne démarre pas son exécution. Les étapes couvertes dans [Démarrage du client NetVault Bare Metal Recovery cible avec le système d'exploitation et les pilotes appropriés, pour les utiliser avec Plug-in Live Client pour Linux](#) *doivent* être effectuées avec succès avant le début de la tâche.
Si vous tentez une seconde restauration après le traitement d'une restauration qui a échoué, celle-ci risque de cesser de répondre lorsqu'elle commence à créer le volume logique. Si ce problème se produit, videz le disque cible et exécutez à nouveau le processus de restauration.

Démarrage du client NetVault Bare Metal Recovery cible avec le système d'exploitation et les pilotes appropriés, pour les utiliser avec Plug-in *Live Client* pour Linux

Les rubriques suivantes expliquent les procédures à utiliser pour démarrer un ordinateur client Linux pour récupérer la sauvegarde d'une image DR.

Conditions préalables au démarrage du client NetVault Bare Metal Recovery cible pour l'utiliser avec Plug-in *Live Client* pour Linux

Assurez-vous que les éléments suivants ont eu lieu avant de démarrer le client NetVault Bare Metal Recovery :

- **CD de démarrage créé** : un CD de démarrage Plug-in *Live Client* doit déjà avoir été créé pour le client Linux cible, en utilisant les procédures décrites dans [Création du CD de démarrage requis pour l'utiliser avec Plug-in Live Client pour Linux](#).
- **Lecteur de CD défini comme source de démarrage principale sur le client NetVault Bare Metal Recovery cible** : la machine Linux servant de client NetVault Bare Metal Recovery doit avoir son lecteur de CD (s'il est connecté via un port USB, il doit utiliser le protocole USB 3.0 ou antérieur) défini en tant que source de démarrage principale pour que la machine puisse démarrer à partir du CD. Par exemple, en accédant à l'application BIOS du système et en configurant le lecteur en tant que source principale de démarrage.
- **Informations sur le serveur et le client NetVault Backup récupérées** : après avoir démarré le client Linux cible avec le CD de démarrage créé, configurez la machine en utilisant diverses informations, y compris les suivantes :
 - **NetVault Backup Adresse IP du serveur**
 - **Adresse IP du client NetVault Bare Metal Recovery Linux**
 - **Adresse de passerelle**, le cas échéant
 - **Masque de sous-réseau**
- **Libre utilisation du port de communication** : vérifiez que le port de communication est disponible et accessible pour le Plug-in *Live Client* pour Linux. Si le port par défaut 10666 n'est pas disponible, reconfigurez le port de communication avant de continuer. Pour plus de détails sur la reconfiguration du port, voir [Reconfiguration du port de communication pour le client NetVault Bare Metal Recovery cible, pour une utilisation avec Plug-in Live Client pour Linux \(en option\)](#). Si le port par défaut 10666 est disponible, passez à [Procédure de démarrage pour le client NetVault Bare Metal Recovery cible à utiliser avec Plug-in Live Client pour Linux](#).

i | **REMARQUE**: dans la plupart des cas, le port 10666 peut être utilisé. Les cas où il n'est pas disponible sont les suivants (entre autres) : un administrateur système l'a attribué pour être utilisé dans une autre application ; vous avez un pare-feu configuré sur un port différent.

Reconfiguration du port de communication pour le client NetVault Bare Metal Recovery cible, pour une utilisation avec Plug-in *Live Client* pour Linux (en option)

Le Plug-in *Live Client* pour Linux écoute sur le port 10666 par défaut. Si vous avez un pare-feu configuré, vous devrez peut-être changer le port de communication pour réaliser une récupération ; par exemple, vous voulez utiliser le port 12345 à la place. Effectuez les opérations suivantes :

- 1 Ouvrez le pare-feu pour le port 12345.
Cette étape permet la communication entre le client NetVault Bare Metal Recovery et le serveur NetVault Backup à restaurer.
- 2 Dans le volet de navigation de la WebUI NetVault Backup sur le Plug-in *Server*, cliquez sur **Créer une session de restauration**.
- 3 À la page **Créer une session de restauration - Sélectionner un ensemble de sauvegardes**, sélectionnez l'ensemble de sauvegardes applicable et cliquez sur **Suivant**.
- 4 Dans la page **Créer un ensemble de sélections**, cliquez sur **Modifier les options du plug-in**.
- 5 Dans le champ **Port du serveur de restauration**, entrez **12345**.
Après avoir défini le numéro de port sur le Plug-in *Server*, mettez-le également à jour sur le client NetVault Bare Metal Recovery.
- 6 Pour enregistrer les paramètres, cliquez sur **OK**.
- 7 Démarrez à partir du CD ; décrit dans [Procédure de démarrage pour le client NetVault Bare Metal Recovery cible à utiliser avec Plug-in Live Client pour Linux](#).
- 8 Une fois que l'application **Installation du système pour Linux** démarre et que le menu **INSTALLATION DU SYSTÈME ET MAINTENANCE** s'affiche, sélectionnez **Utilitaire de récupération du système** et appuyez sur **Entrée**.
- 9 Pour ouvrir une invite du shell de maintenance, sélectionnez **Démarrer un shell de maintenance** et appuyez sur **Entrée**.
- 10 Dans le shell de maintenance, exécutez les commandes suivantes :

```
maint> echo "ServerPort=12345" > /tmp/nvdrx.cfg
maint> exit
```
- 11 Passez à la procédure de démarrage décrite dans [Procédure de démarrage pour le client NetVault Bare Metal Recovery cible à utiliser avec Plug-in Live Client pour Linux](#).

Procédure de démarrage pour le client NetVault Bare Metal Recovery cible à utiliser avec Plug-in *Live Client* pour Linux

Pour démarrer le client NetVault Bare Metal Recovery Linux, exécutez la procédure suivante.

i **IMPORTANT:** Si le client NetVault Bare Metal Recovery Linux cible inclut des disques au format brut, appliquez une procédure de démarrage spécifique pour préserver les données qui existent actuellement sur ces disques. Vous devez utiliser cette procédure car le plug-in Live Client pour Linux ne prend pas en charge la sauvegarde et la restauration des disques au format brut. Pour plus d'informations, voir [Accueil des disques bruts pour les utiliser avec Plug-in Live Client pour Linux](#).

- 1 Insérez le CD créé dans le lecteur (s'il est connecté via un port USB, le port doit utiliser le protocole 3.0 ou antérieur) sur le client NetVault Bare Metal Recovery Linux cible et redémarrez la machine.

La routine de démarrage commence lorsque les fichiers nécessaires sont chargés à partir du CD vers la mémoire du système. Cette procédure peut prendre plusieurs minutes, selon la configuration matérielle du client NetVault Bare Metal Recovery Linux cible.

Après le démarrage réussi à partir du CD, l'application **Installation du système pour Linux** démarre et l'écran initial s'affiche.

i **REMARQUE:** l'application **Installation du système pour Linux** offre plusieurs utilitaires qui peuvent être utilisés pour personnaliser une récupération DR. Cependant, l'utilisation de tous ces utilitaires n'est pas couverte dans ce guide. Seuls les outils requis pour effectuer une opération de récupération standard sont couverts ici.

i **IMPORTANT:** Bien que Quest recommande fortement que seuls les utilitaires requis pour effectuer une récupération DR standard soient utilisés avec ce plug-in, l'application **Installation du système pour Linux** contient un système d'aide intégré avec de brèves instructions sur son utilisation. Ce système d'aide est accessible sur l'écran en utilisant la touche **F1**.

- 2 Si nécessaire, utilisez les touches fléchées pour naviguer jusqu'à l'option **Sélectionner périphérique d'installation/sauvegarde**, sélectionnez les paramètres par défaut et appuyez sur **Entrée** pour le sélectionner.
- 3 Lorsque la boîte de dialogue **Définir le dispositif d'installation ou le serveur** s'affiche, utilisez les touches fléchées pour naviguer jusqu'à l'option **Définir ou modifier la configuration du réseau** située après l'en-tête **Installer à partir du périphérique distant** et appuyez sur **Entrée** pour le sélectionner.
- 4 Lorsque la boîte de dialogue **Définir ou modifier la configuration d'installation réseau** s'affiche, saisissez les informations suivantes sous la rubrique **Configuration TCP/IP**, en utilisant les flèches pour naviguer entre les quatre domaines suivants :
 - **Adresse IP du serveur** : entrez l'adresse IP attribuée au serveur NetVault Backup utilisé pour démarrer la tâche dans la section précédente.
 - **Adresse IP du client** : entrez l'adresse IP attribuée à la machine servant de client NetVault Bare Metal Recovery Linux.
 - **Adresse de passerelle** : saisissez l'adresse de la passerelle utilisée par le réseau, le cas échéant.

i **IMPORTANT:** L'utilisation du champ **Passerelle** est facultative. Si le Plug-In Server et le plug-in Live Client se trouvent dans le même segment de réseau, assurez-vous que ce champ *reste vide*. Incluez une valeur de passerelle uniquement si le serveur et le client existent dans un segment *différent*.
 - **Masque de sous-réseau** : Entrez la valeur du masque de sous-réseau utilisé par le réseau.
- 5 Avec les quatre valeurs précédentes saisies, utilisez les touches fléchées pour naviguer jusqu'au champ **Appareil réseau** suivant l'en-tête **Configuration de l'adaptateur**.
- 6 Lorsque les commandes disponibles énumérées dans la barre au bas de la boîte de dialogue sont mises à jour pour afficher l'option « **F4 =liste** », appuyez sur **F4** pour faire apparaître la liste des cartes d'interface réseau disponibles dans le client Linux.
- 7 Dans la sous-fenêtre qui s'ouvre, utilisez les touches fléchées pour naviguer jusqu'à la carte d'interface réseau à utiliser et appuyez sur **Entrée** pour la sélectionner.
- 8 Lorsque le champ **Appareil réseau** est mis à jour pour afficher la carte d'interface réseau sélectionnée, appuyez sur **F3** ou sur **Échap** pour confirmer tous les réglages, quitter la boîte de dialogue et retourner à la boîte de dialogue **Définir le dispositif d'installation ou le serveur**.
- 9 Parce qu'aucun paramètre supplémentaire n'est requis, appuyez sur **F3** ou sur **Échap** dans la boîte de dialogue et retournez dans la boîte de dialogue **Installation du système et maintenance**.

Les champs d'information dans le coin inférieur gauche sont mis à jour pour afficher les valeurs saisies. Autrement dit, le champ Service est mis à jour pour afficher l'adresse IP saisie pour le serveur NetVault Backup.
- 10 Utilisez les touches fléchées pour naviguer jusqu'à l'option **Installer le système avec les paramètres actuels** et appuyez sur **Entrée** pour lancer la tâche.

Si tous les paramètres ont été correctement saisis, le processus continue. Dans le cas contraire, une boîte de dialogue rouge s'affiche indiquant que la tâche n'a pas pu être lancée.

i | **IMPORTANT:** Pour que ce processus puisse démarrer avec succès, la session de récupération applicable doit avoir déjà été configurée et démarrée à partir du serveur NetVault Backup, tel que décrit dans [Restauration des données à l'aide d'une image DR avec Plug-in Live Client pour Linux](#).

- 11 Lorsque le cadre de cette boîte de dialogue est mis à jour avec un message indiquant que les disques sélectionnés sont effacés et écrasés sur le client NetVault Bare Metal Recovery Linux si l'opération est poursuivie, appuyez sur la touche **O** pour confirmer et lancer la récupération.

Le CD de démarrage est automatiquement éjecté avant la reconstruction du système.

i | **IMPORTANT:** Si vous utilisez Storix, effectuer une restauration sur le même client ou sur un autre client de la même taille de disque (l'un ou l'autre étant configuré dans le cadre d'un groupe et d'un volume logique) affiche le message suivant : « Les erreurs non-fatales suivantes doivent être corrigées avant de continuer : sdb de disque : Ce disque n'est pas assez volumineux pour les partitions telles qu'elles sont actuellement définies. Vous devez réduire l'espace requis sur ce disque d'au moins 7 Mo en supprimant les partitions ou en réduisant leurs tailles. » Pour contourner ce problème, utilisez la fonction **Afficher/modifier les paramètres d'installation** dans Storix pour ajuster la taille des partitions.

Pour que la récupération du processus puisse recréer un volume logique agrégé par bandes sur plusieurs disques, modifiez manuellement la taille de la bande. Dans le **Menu principal** de Storix, sélectionnez **Afficher/Modifier les paramètres d'installation > Gestionnaire de volumes logiques > Ajouter ou modifier le volume logique**. Sélectionnez le volume applicable, puis cliquez sur **Suivant**. Modifiez la **Taille de bande** de **0** à la taille qui a été configurée à l'origine.

Accueil des disques bruts pour les utiliser avec Plug-in Live Client pour Linux

Plusieurs rubriques ont indiqué que le Plug-in *Live Client* pour Linux ne prenait pas en charge la sauvegarde et la restauration des disques au format brut. Cependant, après avoir suivi la routine de démarrage standard évoquée dans la rubrique précédente, tous les disques au format brut sont automatiquement initialisés et la restauration des données démarre. En conséquence, toutes les données existant sur des disques au format brut **sont perdues**. Pour démarrer un client NetVault Bare Metal Recovery Linux cible qui contient des disques au format brut à omettre de la restauration, procédez comme suit.

i | **MISE EN GARDE:** Cette procédure **doit** être suivie pour s'assurer que les éléments de données sur les disques au format brut existants sont préservés. **Quest ne peut pas être tenu responsable si cette procédure n'est pas suivie pour démarrer une machine contenant des disques au format brut, et que les données sont perdues.**

i | **IMPORTANT:** Suivez le processus décrit dans [Restauration des données à l'aide d'une image DR avec Plug-in Live Client pour Linux](#) avant d'essayer cette configuration. Si la session de sauvegarde DR n'a pas été mise en file d'attente pour être exécutée, il est impossible de terminer ce processus. Autrement dit, cette configuration doit être réalisée après que la tâche ait été démarrée dans la WebUI NetVault Backup.

- 1 Exécutez l'**Étape 1** jusqu'à l'**Étape 9** décrite dans [Procédure de démarrage pour le client NetVault Bare Metal Recovery cible à utiliser avec Plug-in Live Client pour Linux](#) ; ne terminez pas le processus, autrement dit, n'exécutez **pas** l'**Étape 10** à l'**Étape 11**.
- 2 Après être revenu à la boîte de dialogue **Installation du système et maintenance**, utilisez les touches fléchées pour naviguer jusqu'à l'option **Afficher/modifier les paramètres d'installation**, puis appuyez sur **Entrée**.

Plusieurs boîtes de dialogue s'affichent, tandis que les informations sur la session de sauvegarde sont lues depuis le serveur NetVault Backup. Ce processus peut prendre plusieurs minutes.

- 3 Si un cadre s'affiche dans cette boîte de dialogue, indiquant que les disques du système correspondent à la configuration en cours, appuyez sur **Entrée**.
- 4 Quand la boîte de dialogue **Menu Modifier les paramètres d'installation** s'affiche, appuyez sur **Entrée** pour sélectionner l'option par défaut, **Sélectionner les disques à utiliser pour l'installation**.

- 5 Après la mise à jour de la boîte de dialogue avec un cadre contenant une liste de disques actuellement disponibles sur le système cible, utilisez les touches **fléchées** pour sélectionner le disque à exclure de la restauration, autrement dit, le disque formaté de partition brute, et appuyez sur **Entrée** pour le sélectionner.
- 6 Lorsque le cadre est mis à jour pour afficher une liste des options disponibles pour le disque sélectionné, utilisez les touches **fléchées** pour sélectionner l'option **NE PAS RESTAURER les données de sauvegarde de disque** et appuyez sur **Entrée** pour la sélectionner.

i **IMPORTANT:** Avant de sélectionner l'option **NE PAS RESTAURER les données de sauvegarde de disque** pour un lecteur, vérifiez que le disque sélectionné est bien celui à exclure. Une fois que le lecteur a été exclu de la restauration, il ne peut plus être ajouté. Autrement dit, la seule façon de modifier la configuration consiste à redémarrer le client NetVault Bare Metal Recovery Linux, et redémarrer l'ensemble du processus.

- 7 Une fois que le cadre a été mis à jour avec un message indiquant que la sélection de ce disque l'a exclu de la récupération, appuyez sur la touche **O** pour confirmer.

Avec la commande d'omission confirmée, le cadre dans la boîte de dialogue affiche la liste des disques sur le système cible, et le disque à exclure de la récupération est étiqueté « -----DISPONIBLE----- ».

- 8 Pour exclure d'autres disques, répétez l'[Étape 5](#) jusqu'à l'[Étape 7](#).
- 9 Avec les disques applicables exclus de la récupération, appuyez sur **Échap** ou **F3 deux fois** pour revenir à la boîte de dialogue **Installation du système et maintenance**.

Les champs d'information dans le coin inférieur gauche sont mis à jour pour afficher les valeurs saisies. Autrement dit, le champ **Service** est mis à jour pour afficher l'adresse IP saisie pour le serveur NetVault Backup.

- 10 Utilisez les touches fléchées pour naviguer jusqu'à l'option **Installer le système avec les paramètres actuels** et appuyez sur **Entrée** pour lancer la tâche.

Si tous les paramètres ont été correctement saisis, le processus continue. Dans le cas contraire, une boîte de dialogue rouge s'affiche indiquant que la tâche n'a pas pu être lancée.

- 11 Lorsque le cadre de cette boîte de dialogue est mis à jour avec un message indiquant que les disques sélectionnés sont effacés et écrasés sur le client NetVault Bare Metal Recovery Linux si l'opération est poursuivie, appuyez sur la touche **O** pour confirmer et lancer la récupération.

Le CD de démarrage est automatiquement éjecté avant la reconstruction du système.

Surveillance de la progression de la tâche et finalisation d'une récupération avec Plug-in *Live Client* pour Linux

À partir du serveur NetVault Backup, vous pouvez surveiller la progression d'une tâche à la page **Statut de la session**. S'il est inutile de suivre la progression d'une tâche, Quest recommande de suivre les progrès réalisés lors de la récupération d'un client NetVault Bare Metal Recovery. Une fois la récupération d'un client NetVault Bare Metal Recovery Linux terminée, vous devez effectuer une dernière tâche pour le remettre en ligne. En surveillant la session de récupération, vous êtes alerté de l'achèvement d'une tâche et cette tâche finale peut être réalisée.

i **REMARQUE:** cette rubrique illustre l'utilisation de la page **Statut de la session** de la WebUI NetVault Backup pour le contrôle de la progression d'une opération de récupération DR Linux afin de finaliser la tâche. Les outils mis à votre disposition dans cette boîte de dialogue ne sont pas exclusifs au plug-in Live Client pour Linux et vous pourrez trouver toutes les informations sur leur utilisation dans le *Quest NetVault Backup Administrator's Guide* (Guide de l'administrateur de Quest NetVault Backup).

- 1 Avec la session de récupération en cours d'exécution, cliquez sur **Surveiller la session** dans le volet de navigation.
- 2 Dans la liste des tâches affichées, localisez la session de récupération Linux DR en cours.

i **IMPORTANT:** Si vous devez arrêter la tâche, vous pouvez également accéder de la même manière à la commande **Abandonner**. Si vous utilisez cette commande pour arrêter une session de récupération, NetVault Backup *arrête* le transfert des données. Toutefois, l'application **Installation du système pour Linux** actuellement en cours d'exécution sur le client NetVault Bare Metal Recovery Linux est interrompue et ses commandes, bien que toujours accessibles, ne sont *pas* utilisables. Un redémarrage complet du client NetVault Bare Metal Recovery Linux doit être effectué avec le CD inséré dans le lecteur pour réactiver l'application à utiliser.

Plusieurs informations appartenant à la tâche sélectionnée sont affichées, y compris le plug-in utilisé et les valeurs de taux de transfert des données. Le champ **Statut d'exécution** affiche le statut de la tâche, par exemple : **En attente du média** ou **En cours de lecture du média**. Une fois la récupération terminée, les valeurs de transfert des données sont interrompues et ce champ est mis à jour sur **Restauration complète**.

- 3 Pour terminer le processus de récupération, accédez localement à la machine client NetVault Bare Metal Recovery Linux et redémarrez-la en utilisant la commande **Redémarrer le système** dans l'application **Installation du système pour Linux**. Saisissez **exit** à l'invite du shell de maintenance ou arrêtez manuellement le système.

Le client NetVault Bare Metal Recovery Linux démarre et son système de fichiers doit être récupéré au stade où l'image DR a été prise.

Des messages « La dernière heure... » s'affichent pendant le processus fsck

Vous pourriez rencontrer un problème avec une restauration qui provoque des erreurs fsck liées aux incohérences d'horloge ou des vérifications forcées sur les systèmes qui n'utilisent pas l'heure (UTC) (temps universel coordonné). Ces erreurs s'affichent sous forme de messages « La dernière heure de montage Superblock est dans le futur » la première fois que le système est redémarré après la restauration. Vous pouvez ignorer ce problème ou vous pouvez le résoudre en procédant comme suit :

- 1 Utilisez le support Storix pour démarrer le client cible.
- 2 Ouvrez un shell de maintenance dans Storix et exécutez la commande suivante.

```
hwclock --hctosys --localtime
```
- 3 Effectuez la restauration.

Réalisation des tâches post-restauration requises pour une utilisation avec Plug-in *Live Client* pour Linux

Une fois la restauration terminée sur un client Linux cible, les points suivants s'appliquent à cette machine :

- **Le fichier « hôtes » de la cible est modifié** : une restauration modifie l'entrée de l'ordinateur client NetVault Bare Metal Recovery cible en son fichier « ... **/etc/hosts** ». Par exemple, après la récupération, le nom d'hôte ne s'affiche **pas** avec l'adresse IP et l'alias de ce client dans le fichier « ... **/etc/hosts** ». L'ordinateur est toujours accessible via son adresse IP, mais pour qu'il soit accessible à partir de son nom d'hôte, ce fichier doit être édité pour incorporer les informations appropriées sur le nom d'hôte. Pour plus d'informations sur ce fichier « hôtes » et son édition dans le but d'inclure le nom d'hôte correct pour l'ordinateur Linux cible, voir la document Linux appropriée.
- **Effectuer une restauration de la sauvegarde des fichiers modifiés (si applicable)** : une fois la restauration terminée, vous pouvez désormais restaurer les fichiers sauvegardés dans la sauvegarde du plug-in *for FileSystem* décrite dans [Récupération d'une image DR pour l'utiliser avec Plug-in Live Client pour Linux](#). Ce processus permet de restaurer ces fichiers à leur état avant la récupération DR.

- **Changer pour l'application de chargeur de démarrage** : si vous exécutez une version de l'utilitaire du chargeur de démarrage Linux autre que GRUB, après qu'une image DR ait été récupérée sur un client Linux cible, l'utilitaire du chargeur de démarrage est remplacé par la version GRUB de cette application.
- **Entrées GRUB** : Storix ne suppose jamais que vous exécutez une réinstallation sur le même matériel physique ou une restauration dans la même configuration de stockage. Par conséquent, il n'est jamais garanti que les entrées GRUB précédentes soient valides. La seule entrée GRUB garantie comme étant valide après la restauration est l'entrée créée par Storix.
- **Étiquettes et UUID de volume** : pour les systèmes qui utilisent un identificateur unique universel (UUID) pour le démarrage ou le montage, vérifiez et modifiez « `/boot/grub/grub.conf` » et « `/etc/fstab` » avec l'UUID d'appareil approprié. Pour plus d'informations, voir [Mise à jour manuelle des informations de l'UUID](#).
- **Changer l'emplacement du secteur début-fin pour une restauration DR** : après la récupération d'une image DR, le secteur début-fin d'une partition restaurée peut différer de son emplacement de sauvegarde d'origine. La taille de la partition reste identique, mais aucun espace non alloué n'est créé après l'enregistrement de démarrage principal. Par conséquent, certains chargeurs de démarrage, comme GRUB, ne sont pas utilisables car ils ont besoin de cet espace non alloué supplémentaire. Cette exigence s'explique par le fait que la version du chargeur Linux (LILO) de l'utilitaire de chargeur de démarrage qui est automatiquement établi après une récupération, comme expliqué précédemment, n'a pas besoin de cet espace non alloué.
- **Changer pour une partition SWAP** : au cours d'une récupération, le NetVault Bare Metal Recovery pour module Linux modifie implicitement l'entrée de fichier « `/etc/fstab` » pour la partition SWAP.

Exemple :

Par exemple, avant la restauration, « `fstab` » contient l'entrée suivante pour le périphérique SWAP :

```
LABEL=SWAP-sda2    swap    swap    defaults    0 0
```

Après la restauration, l'entrée SWAP originale est commentée et une nouvelle entrée est ajoutée :

```
# Updated by Storix System Installation
#LABEL=SWAP-sda2    swap    swap    defaults    0 0
/dev/sda2           swap    swap    defaults    0 0
```

La partition SWAP est activée automatiquement, mais l'étiquette de la partition SWAP est supprimée.

- **Vérification du système de fichiers activée** : une restauration modifie les paramètres « **Nombre de montages maximum** » et « **Intervalle de vérification** », qui activent la vérification de système de fichiers. Pour les systèmes qui ne doivent pas avoir ces paramètres activés en fonction du nombre de montages ou d'une période donnée, utilisez les commandes suivantes pour désactiver les options manuellement :

```
# tune2fs -c -1 <deviceName>
# tune2fs -i 0 <deviceName>
```

Mise à jour manuelle des informations de l'UUID

L'UUID de chaque système de fichiers est recréé lorsque vous utilisez le plug-in Live Client pour Linux pour restaurer les données. Si l'UUID est utilisé dans les fichiers « `/boot/grub/grub.conf` » et « `/etc/fstab` » et qu'ils sont restaurés à partir d'une sauvegarde précédente avec le plug-in *for FileSystem*, le système ne parvient pas à démarrer car les valeurs de l'UUID ne correspondent pas aux valeurs des systèmes de fichiers réels. Pour contourner ce problème, mettez à jour manuellement les fichiers.

La procédure suivante montre les commandes qui utilisent des exemples tels que « `dev` » et « `sda` ». Lors de l'exécution de ces commandes dans votre environnement, remplacez les informations applicables par les informations correctes pour votre environnement.

- 1 Connectez-vous en tant que root et changez pour un répertoire de travail.
- 2 Utilisez le plug-in *for FileSystem* et une sauvegarde précédente pour restaurer les fichiers « `/boot/grub/grub.conf` » et « `/etc/fstab` » sur le répertoire de travail.

- 3 Pour identifier et noter le nom du fichier de périphérique et son point de montage, exécutez la commande suivante :

```
# mount | grep ^/dev
/dev/sda3 on / type ext4 (rw)
/dev/sda1 on /boot type ext4 (rw)
#
```

- 4 Pour identifier et noter les informations concernant le périphérique SWAP, exécutez la commande suivante :

```
# swapon -s
Filename      Type          Size          Used    Priority
/dev/sda2     partition    2097144       0       -1
#
```

- 5 Pour exporter l'UUID de la partition de l'appareil, y compris les informations SWAP et les enregistrer sur un fichier, exécutez la commande suivante :

Indiquez le nom de chaque périphérique, tel que sda1, sda2 et sda3 après l'indication « in » sur la ligne de commande. Un fichier avec le nom @nom_partition_périphérique@ pour chaque partition de périphérique qui contient un UUID est créé dans le répertoire de travail.

```
# export LANG=C; export LC_ALL=C
# for dev in sda1 sda2 sda3
> do
>   ls -l /dev/disk/by-uuid/ | awk "/$dev\$/
  {print \$9}" > @$dev@
> done
#
```

- 6 Vérifiez que les fichiers ont été créés pour la partition et que l'UUID est enregistré dans chaque fichier pour sa partition respective.

- 7 Utilisez un éditeur de texte pour ouvrir le fichier « **grub.conf** ».

- 8 Pour l'entrée qui contient « **root =UUID =x-x-x-x-x** », faites correspondre « **x-x-x-x-x** » au nom de partition, puis remplacez l'UUID par le nom de la partition.

Exemple avant le changement :

```
kernel /vmlinuz-2.6.32-131.0.15.el6.x86_64 ro
root=UUID=dc8ee87c-1ac3-4ece-ab53-f19cd1ebaf7e rd_NO_LUKS ...
```

Exemple après le changement :

```
kernel /vmlinuz-2.6.32-131.0.15.el6.x86_64 ro
root=UUID=@sda3@ rd_NO_LUKS ...
```

- 9 Utilisez un éditeur de texte pour ouvrir le fichier « **fstab** ».

- 10 En utilisant les informations indiquées dans [Étape 3](#) et [Étape 4](#), changez l'UUID pour le nom de partition de l'appareil pour toutes les partitions SWAP et de montage.

Exemple avant le changement :

```
UID=dc8ee87c-1ac3-4ece-ab53-f19cd1ebaf7e
/          ext4    defaults  1 1
UUID=6c285d5c-9669-4791-a214-2ed007a7e454
/boot     ext4    defaults  1 2
UUID=84fd7dad-f9a8-4102-9102-fa62c8def671
swap      swap    defaults  0 0
```

Exemple après le changement :

```
UUID=@sda3@ /          ext4    defaults  1 1
UUID=@sda1@ /boot     ext4    defaults  1 2
UUID=@sda2@ swap      swap    defaults  0 0
```

- 11 Pour changer le nom de l'appareil pour son UUID dans les fichiers « **grub.conf** » et « **fstab** », exécutez la commande suivante :

```
# for dev in @*@
> do
>   sed -i "s/$dev/$(cat $dev)/g" grub.conf fstab
> done
```

- 12 Utilisez un éditeur de texte pour ouvrir les fichiers « **grub.conf** » et « **fstab** » et vérifiez que les noms ont été remplacés par leur UUID correspondant.

- 13 Faites une copie de sauvegarde de « **/boot/grub/grub.conf** » et « **/etc/fstab** ».

```
# cp -a /boot/grub/grub.conf /boot/grub/grub.conf.org
# cp -a /etc/fstab /etc/fstab.org
```

- 14 Copiez les fichiers « **grub.conf** » et « **fstab** » à partir du répertoire de travail à l'emplacement d'origine, puis recréez le lien symbolique de « **grub.conf** » à « **menu.lst** ».

```
# cp -a grub.conf /boot/grub/grub.conf
# cp -a fstab /etc/fstab
## cd /boot/grub
# rm menu.lst
# ln -s ./grub.conf menu.lst
#
```

- 15 Redémarrez le serveur et vérifiez qu'il démarre correctement.

Si le système ne démarre pas, utilisez un disque de secours pour le démarrer en mode de secours, copiez les fichiers de sauvegarde créés à l'[Étape 13](#) à l'emplacement d'origine, et redémarrez le serveur.

Examinez de nouveau les fichiers « **grub.conf** » et « **fstab** » qui viennent d'être créés, appliquez les corrections nécessaires et répétez l'[Étape 13](#) à [Étape 15](#).

Récupération de P2V (Physical-to-virtual, Physique-à-Virtuel) NetVault Bare Metal Recovery

- [Installation des pilotes de périphérique SCSI et IDE sur une machine physique](#)
- [Configurations de machines physiques vers des machines virtuelles prises en charge](#)

Installation des pilotes de périphérique SCSI et IDE sur une machine physique

Si vous utilisez le Plug-in *Offline Client* Linux et que vous migrez un serveur physique vers un environnement virtuel dans lequel le client est basé sur Windows, installez les pilotes de disques sur le système d'exploitation avant de sauvegarder la machine. La machine virtuelle restaurée ne démarre pas, car l'image restaurée contient les pilotes SCSI/IDE pour la machine physique source. La machine virtuelle restaurée ne possède pas les pilotes pour le contrôleur SCSI/IDE de la machine virtuelle cible. Ce problème provoque une erreur d'écran bleu et le démarrage échoue, car les disques sont introuvables.

La solution consiste à créer le fichier « **.inf** » qui indique à Windows Installer de charger les pilotes adéquats sur le système et à appliquer les entrées correctes de registre à chaque démarrage de Windows. L'installation du fichier « **.inf** » est requise avant la sauvegarde de la machine physique, de sorte qu'après la restauration le pilote adéquat soit chargé et qu'il détecte le contrôleur SCSI/IDE VMware.

Quest fournit les fichiers « **.inf** » de pilote de périphérique suivants :

- “**vm_ide_2008.inf**” : Pilote de périphérique IDE pour Windows Server 2008
- « **vm_lsi_2008.inf** » : Pilote de périphérique SCSI pour Windows Server 2008/2008 R2

i | **REMARQUE:** le pilote de périphérique doit être installé sur la machine source (physique), mais le type de pilote de périphérique doit correspondre à la machine cible (virtuelle). Par exemple, pour migrer une machine physique Windows Server 2008 avec un pilote SATA vers une machine virtuelle avec un pilote SCSI, installez « **vm_lsi_2008.inf** » sur la machine physique. Pour toutes les configurations prises en charge, voir [Configurations de machines physiques vers des machines virtuelles prises en charge](#).

Vous pouvez télécharger les fichiers « **.inf** » du pilote de périphérique sur le site Web de Quest.

- 1 Copiez le pilote de périphérique requis, par exemple, « **vm_ide_2008.inf** » sur la machine physique.
- 2 Localisez le fichier sur la machine physique, cliquez dessus avec le bouton droit et sélectionnez **Installer** dans le menu.
- 3 Lorsque le message d'avertissement **Installation du matériel** s'affiche, cliquez sur **Continuer**.
- 4 Redémarrez le système pour que les nouveaux paramètres prennent effet.

Configurations de machines physiques vers des machines virtuelles prises en charge

Les configurations suivantes sont actuellement prises en charge pour Windows Server 2008 (32/64 bits).

Tableau 1. Configurations prises en charge

Source (machine physique)	Cible (machine virtuelle)
IDE	IDE
IDE	SCSI
SATA	IDE
SATA	SCSI
SCSI	IDE
SCSI	SCSI

Dépannage

- Exclusion des numéros d'unité logique de la page **Sélections de NetVault Backup**
- Exécution d'une restauration dans laquelle les numéros de disques sont différents de la sauvegarde
- Accès refusé lors de la récupération MBR
- La restauration d'un ensemble de sauvegardes crée un système de fichiers avec les paramètres par défaut
- Serveurs VMware ESX et ESXi 4.x et versions antérieures non pris en charge avec Windows PE

Exclusion des numéros d'unité logique de la page **Sélections de NetVault Backup**

Dans certains cas d'utilisation de Plug-in *Offline Client* Windows PE, les numéros d'unité logique d'une carte Fibre Channel sont identifiés comme des lecteurs par le gestionnaire de disque de Windows. Par conséquent, NetVault Backup pourrait également interpréter les numéros d'unité logique comme étant des lecteurs, les afficher dans la page **Sélections de NetVault Backup** et tenter de les inclure dans une session de sauvegarde s'ils sont sélectionnés. La session de sauvegarde VSS échoue alors en raison de ce problème. Pour résoudre ce problème, vous pouvez modifier le fichier « **nvdw.cfg** » pour empêcher les numéros d'unité logique de s'afficher à la page **Sélections de NetVault Backup**.

Pour mettre à jour le fichier, procédez comme suit :

- 1 Localisez et ouvrez le fichier « **nvdw.cfg** » dans un éditeur de texte.
Pour le Plug-in *Offline Client*, ce fichier est situé dans `\\Windows\System32\`. Pour le Plug-in *Live Client*, ce fichier est situé dans `\\NetVault Backup\config\`. Si le fichier n'existe pas, vous devez le créer.
- 2 Mettez le fichier à jour pour inclure une section similaire à la suivante ; remplacez les segments applicables par les informations de votre carte :

```
[Disk Vendor:Product]
IgnoreDisk=LSI, Universal Xport
```
- 3 Enregistrez et fermez le fichier.
- 4 Pour le Plug-in *Offline Client*, procédez comme suit pour redémarrer le `drdaemon` :
 - a Sur le client NetVault Bare Metal Recovery, démarrez le gestionnaire des tâches de Windows en saisissant la commande suivante dans l'invite, puis en appuyant sur **Entrée** :

```
taskmgr
```
 - b Dans la fenêtre **Gestionnaire des tâches de Windows**, sélectionnez l'onglet **Processus**, cliquez avec le bouton droit sur **drdaemon**, sélectionnez **Terminer le processus** et fermez le Gestionnaire des tâches.
 - c Pour redémarrer **drdaemon**, saisissez la commande suivante dans l'invite. Si nécessaire, cliquez à nouveau sur **Lancer CMD** et appuyez sur **Entrée** :

```
drdaemon
```


- 5 Pour le Plug-in *Live Client*, accédez à la fenêtre Gestionnaire des tâches de Windows sur le client NetVault Bare Metal Recovery, sélectionnez l'onglet **Processus**, cliquez avec le bouton droit sur **nvdw**, sélectionnez **Terminer le processus** et fermez le Gestionnaire des tâches.
- 6 Accédez à la page **Sélections de NetVault Backup** de la fenêtre **Sauvegarde de NetVault Backup** et assurez-vous que les modifications sont prises en compte.

Exécution d'une restauration dans laquelle les numéros de disques sont différents de la sauvegarde

Dans certains cas, le numéro de disque affecté à un lecteur au cours de la sauvegarde peut être différent pour la restauration. Pour résoudre ce problème, notez l'ID et l'ordre du disque affichés à la page **Créer un ensemble de sélections**. Utilisez le **Plug-in Offline Client** pour démarrer la machine qui est ciblée pour la restauration, puis vérifiez si l'ordre du disque est différent. S'il est différent, utilisez l'option **Renommer** pendant le processus de restauration pour éviter toute perte de données.

Pour déterminer si l'ordre du disque est différent, effectuez les étapes suivantes.

- 1 Dans le volet de navigation de la WebUI NetVault Backup sur le serveur NetVault Backup, cliquez sur **Créer une session de restauration**.
- 2 Sur la page **Créer une tâche de restauration : sélectionner l'ensemble de sauvegardes**, sélectionnez **Plug-in Server** dans la liste **Type de plug-in**.
- 3 Dans le tableau de l'ensemble de sauvegardes, double-cliquez sur l'ensemble applicable pour l'ouvrir.
- 4 Lorsque l'ordinateur client sauvegardé s'affiche, double-cliquez dessus pour l'ouvrir et obtenir la liste des disques qui ont été sauvegardés.
- 5 Notez les informations affichées entre parenthèses pour chaque disque.
- 6 Utilisez le Plug-in *Offline Client* pour démarrer le client NetVault Bare Metal Recovery ciblé par la restauration, accédez au serveur NetVault Backup et ouvrez la page **Sélections de NetVault Backup**.
- 7 Descendez jusqu'au niveau du disque du client et notez l'ordre du disque actuel.
S'il est différent, utilisez l'option Renommer pendant la restauration.

Accès refusé lors de la récupération MBR

Au cours de la récupération d'un enregistrement de démarrage principal (MBR), si vous recevez un message d'erreur qui indique que l'accès a été refusé en raison d'un système de fichiers encore monté, vous devez démonter manuellement le système de fichiers et effectuer à nouveau le processus de récupération.

La restauration d'un ensemble de sauvegardes crée un système de fichiers avec les paramètres par défaut

Si vous personnalisez les paramètres d'un système de fichiers sauvegardé en utilisant Plug-in *Live Client* pour Linux, les paramètres ne sont pas conservés pendant le processus de restauration. Au lieu de cela, le système est restauré et configuré pour utiliser les paramètres par défaut. Par exemple, si vous utilisez le réglage de performances pour définir le mode sur **journal_data_writeback**, le système restauré utilise le paramètre par défaut, **journal_data_ordered**

Pour résoudre ce problème, utilisez l'une des approches suivantes :

- Mettez à jour le fichier « **/etc/fstab** » pour refléter les paramètres personnalisés avant de sauvegarder le système. Cela garantit que le système restauré conserve les paramètres personnalisés.
- Avec votre logiciel de récupération, sélectionnez l'ensemble de sauvegardes stocké que vous avez l'intention de restaurer, puis mettez à jour les paramètres d'installation pour spécifier les paramètres personnalisés.
- Mettez à jour manuellement le système restauré pour utiliser les paramètres personnalisés.

Serveurs VMware ESX et ESXi 4.x et versions antérieures non pris en charge avec Windows PE

Étant donné que Plug-in *Offline Client* pour Windows PE est basé sur Windows 8, vous pouvez rencontrer l'erreur suivante si vous démarrez une machine virtuelle qui réside sur un serveur VMware ESX, ESXi 4.x ou une version antérieure :

Votre ordinateur a rencontré un problème et doit redémarrer. Nous collectons simplement des informations relatives aux erreurs, puis nous allons redémarrer l'ordinateur. (0 % effectués)

Pour en savoir plus, vous pouvez rechercher cette erreur en ligne ultérieurement :
HAL_INITIALIZATION_FAILED

Pour plus d'informations, voir <http://support.microsoft.com/kb/2814803>.

Qui nous sommes

Nous avons bien plus à offrir qu'un nom

Nous voulons que vos technologies de l'information en fassent plus pour vous. Pour cette raison, nous développons des solutions logicielles communautaires allégeant vos tâches d'administration, afin que vous puissiez vous consacrer davantage aux innovations de votre entreprise. Nous pouvons vous aider à moderniser votre centre de données et à accélérer votre migration vers le cloud, tout en vous fournissant l'expertise, la sécurité et l'accessibilité dont vous avez besoin pour développer vos activités basées sur l'exploitation de données. En ajoutant à cela la volonté de Quest que la communauté internationale rejoigne ses initiatives innovantes, ainsi que l'engagement de notre entreprise en matière de satisfaction client, nous continuons de proposer des solutions qui changent la vie de nos utilisateurs et laissent derrière elles un héritage dont nous pouvons être fiers. Nous changeons la donne en devenant une toute nouvelle entreprise de développement de logiciels. En tant que partenaire, nous travaillons sans relâche pour nous assurer que vos technologies de l'information sont créées à votre image et avec votre participation. Tel est notre défi, et nous le relèverons ensemble. Rejoignez-nous dans notre nouvelle Quest. Rejoignez l'innovation™.

Notre marque, notre vision. Ensemble.

Notre logo illustre nos valeurs : innovation, communauté et soutien. À elle seule, la lettre Q raconte une grande partie de notre histoire. Il s'agit d'un cercle parfait, qui témoigne de notre engagement envers les performances et la précision technologiques. Le creux de la lettre symbolise l'élément sans lequel notre communauté et le nouveau visage de Quest ne sauraient être complets. Et la pièce manquante du puzzle n'est autre que vous.

Contactez Quest

Pour obtenir des informations de vente ou d'autres renseignements, rendez-vous sur www.quest.com.

Ressources de support technique

Le support technique est disponible pour les clients Quest disposant d'un contrat de maintenance valide et les clients qui utilisent des versions d'évaluation. Vous pouvez accéder au portail du support technique Quest à l'adresse <https://support.quest.com/fr-fr/>.

Le Portail de support fournit des outils d'auto-assistance qui peuvent vous aider à résoudre les problèmes rapidement et de façon autonome, 24 heures sur 24 et 365 jours par an. Il permet d'effectuer les opérations suivantes :

- Soumettre et gérer une demande de service.
- Afficher les articles de la base de connaissances.
- Vous inscrire pour recevoir des notifications sur les produits.
- Télécharger des logiciels et de la documentation technique.
- Regarder des vidéos de démonstration.
- Participer aux discussions de la communauté.
- Discuter en ligne avec des ingénieurs du support technique.
- Découvrir des services capables de vous aider avec votre produit.