

NDMP용 Quest® NetVault® 백업 플러그인-  
11.4.5

**사용 설명서**



© 2018 Quest Software Inc.

**ALL RIGHTS RESERVED.**

본 안내서에는 저작권으로 보호되는 독점 정보가 수록되어 있습니다. 본 안내서에서 설명하는 소프트웨어는 소프트웨어 라이선스 또는 비공개 계약에 의거하여 제공됩니다. 이 소프트웨어는 해당 계약의 규정을 준수하는 방법으로만 사용 또는 복사할 수 있습니다. 본 안내서의 일부 또는 전부를 Quest Software Inc. 의 서면 허가 없이 구매자의 개인적인 용도 이외의 다른 용도로 복제 또는 전송하는 행위는 금지되며, 여기에는 복사 및 녹화를 포함한 모든 전자 또는 기계적인 수단을 사용한 모든 형태의 복제 또는 전송이 포함됩니다.

본 문서에 수록된 정보는 Quest 소프트웨어 제품과 관련하여 제공됩니다. 본 문서에 의해, 또는 Quest 소프트웨어 제품의 판매와 관련하여 지적 재산권에 대한 금반언 원칙 등에 따른 명시적이거나 암묵적인 라이선스가 부여되지 않습니다. 본 제품에 대한 라이선스 계약에 규정된 약관에 명시된 경우를 제외하고, Quest Software 는 자사 제품의 상업성, 특정 용도에 대한 적합성 또는 비침해에 대한 암묵적인 보증 등을 포함해 해당 제품에 관한 모든 명시적이거나 암묵적이거나 법적인 보증에 대해 어떤 책임도 지지 않고 부인합니다. Quest Software 는 본 문서를 사용하거나 사용할 수 없으므로 인해 발생하는 ( 이익 손실, 사업 중단 또는 정보 손실을 제한 없이 포함하는 ) 모든 직접적, 간접적, 필연적, 징벌적, 특수 또는 부수적 피해에 대해 Quest Software 가 해당 피해가 발생할 가능성에 대해 알고 있었을 경우를 포함한 어떤 경우에도 책임을 지지 않습니다. Quest 소프트웨어는 본 문서의 정확성 또는 완전성에 관해 어떤 진술 또는 보증도 하지 않으며, 언제든지 예고 없이 사양 및 제품 설명을 변경할 권리를 보유합니다. Quest 소프트웨어는 본 문서에 수록된 업데이트에 대한 어떤 약속도 하지 않습니다.

본 자료의 잠재적인 사용에 대해 궁금한 사항이 있으면 다음 연락처로 문의하십시오 .

Quest Software Inc.  
귀중 : 법무 부서  
4 Polaris Way  
Aliso Viejo, CA 92656

지역 및 해외 사무소에 대한 정보는 당사 웹 사이트 (<https://www.quest.com>) 를 참조하십시오 .

**특허권**

Quest 소프트웨어는 당사의 고급 기술에 대해 자부심을 갖고 있습니다. 특허권과 출원 중인 특허권이 이 제품에 적용될 수 있습니다. 이 제품에 적용된 특허권에 대한 최신 정보는 당사의 웹사이트 <https://www.quest.com/legal> 에서 확인할 수 있습니다 .

**상표**

Quest, Quest 로고 , Join the Innovation, NetVault SmartDisk 및 NetVault 는 Quest Software Inc. 에 등록된 상표입니다 . 모든 Quest 상표 목록은 <https://www.quest.com/legal/trademark-information.aspx> 에서 확인할 수 있습니다 . 기타 모든 상표와 등록된 상표는 해당 소유자의 자산입니다 .

**법례**

- **경고:** 경고 아이콘은 재산 손실, 신체적 상해 또는 사망을 초래할 수 있는 위험이 있음을 알려 줍니다.
  
- ! **주의:** 주의 아이콘은 지침을 준수하지 않으면 하드웨어 손상이나 데이터 손실의 위험이 있음을 알려 줍니다.
  
- i **중요 참고, 참고, 팁, 휴대폰 또는 비디오:** 정보 아이콘은 지원 정보를 알려 줍니다.

NDMP 용 NetVault Backup 플러그인- 사용 설명서  
업데이트됨 - 3 2018  
소프트웨어 버전 - 11.4.5  
NCG-101-11.4.5-EN-01

# 콘텐츠

<b>NDMP용 NetVault Backup 플러그인- 소개</b> .....	<b>4</b>
NDMP용 NetVault Backup 플러그인- 정보 .....	4
주요 이점 .....	4
기능 요약 .....	5
이 문서 정보 .....	5
대상 독자 .....	5
권장된 추가 문서 .....	5
<b>플러그인 설치</b> .....	<b>6</b>
데이터 전송 모델 이해 .....	6
직접 연결 또는 로컬 백업 .....	6
파일러-파일러 또는 3방향 백업 .....	7
원격 백업 .....	8
이기종 3방향 NDMP 백업 .....	8
파일러-NDMP 호환 네트워크 연결 테이프 백업 .....	9
필수 구성 요소 .....	9
플러그인 설치 .....	9
플러그인 제거 .....	10
<b>플러그인 구성</b> .....	<b>11</b>
필수 구성 요소 .....	11
NDMP 서버 추가 .....	11
서버 세부 정보 편집 .....	12
NDMP 서버 제거 .....	12
NetVault Backup 사용자 계정 구성 .....	13
기본 설정 구성 .....	13
파일러 연결 장치 구성 .....	14
<b>회사 소개</b> .....	<b>15</b>
Quest는 브랜드 그 이상을 추구합니다. ....	15
브랜드와 비전이 함께하는 Quest .....	15
Quest 연락처 .....	15
기술 지원 리소스 .....	16
타사 기여 .....	16

# NDMP용 NetVault Backup 플러그인- 소개

- NDMP용 NetVault Backup 플러그인- 정보
- 이 문서 정보
- 대상 독자
- 권장된 추가 문서

## NDMP용 NetVault Backup 플러그인- 정보

NDMP용 Quest® NetVault® 백업 플러그인- (NDMP용 플러그인-)은 NDMP(Network Data Management Protocol)를 실행하는 NAS(Network Attached Storage) 장치에 저장된 정보에 대한 고급 데이터 보호 솔루션입니다. 사용중인 NDMP 네트워크 구성 모델에 관계없이 효율적인 백업 및 복구 옵션을 제공합니다. 플러그인은 탐색 가능한 볼륨 선택 및 DAR(Direct Access Restore)을 포함한 고급 기능을 제공하므로 복원 대상을 빠르게 찾을 수 있어 신속하게 복구할 수 있습니다.

## 주요 이점

- **DAR(Direct Access Restore)로 빠른 복구:** DAR을 지원하는 파일러는 백업 미디어에 각 파일의 위치를 기록하여 전체 디렉터리, 단일 파일 또는 파일의 하위 집합을 신속하게 복구할 수 있는 NDMP 기능을 활용할 수 있습니다. 이 기능을 사용하면 개별 파일을 찾고 복원하기 위해 전체 백업 집합을 순차적으로 읽을 필요가 없습니다.
- **여러 플랫폼 간에 원활하게 작동:** NDMP용 플러그인-은 UNIX, Windows, Linux 및 NAS 장치를 위한 통합 데이터 보호 기능을 갖춘 혼합 서버 환경을 지원합니다.
- **여러 백업 구성 옵션 중에서 선택:** 기존 스토리지 환경에 맞게 NDMP 기반 백업 기능을 정의하여 NAS 및 네트워크 가용성을 향상시킵니다. 플러그인은 5가지 NDMP 데이터 전송 모델을 모두 지원합니다. NetVault Backup 및 NDMP용 플러그인-은 기존 테이프 기술 투자를 사용하여 NAS/SAN 스토리지 환경에서 테이프 장치의 동적 공유를 지원하기 위해 함께 작동합니다.
- **효율적인 백업 성능 보장:** 사용 중인 보조 스토리지 장치의 유형이나 위치에 관계없이 빠른 NDMP 백업을 경험할 수 있습니다. 파일러 백업은 백업 서버 또는 NAS 장비에만 국한되지 않고 직접 연결된 장치가 있는 모든 머신에서 수행할 수 있습니다.
- **분산된 데이터를 중앙에서 관리 및 제어:** 중앙 집중식 백업 관리를 유지하면서 네트워크를 통해 데이터를 전송합니다.

# 기능 요약

- 백업 데이터의 빠른 인덱싱
- 디렉터리 레벨 재배치
- 간편한 포인트 앤 클릭 설치 및 구성
- 로컬 백업 및 복원
- 파일러-파일러 백업 및 복원
- NetVault Backup 서버 또는 클라이언트-파일러 백업 및 복원
- 파일러와 NetVault Backup 파일러 서버 및 클라이언트 간에 SAN에서 공유되는 동적 드라이브
- DAR(Direct Access Restore)
- 증분 복원
- 탐색 가능한 백업
- 데이터 중복 제거 기능을 포함하여 NetVault SmartDisk®에 디스크 기반 백업

# 이 문서 정보

이 안내서에서는 NDMP용 플러그인- 의 설치 및 구성 절차에 대해 설명합니다. 이 안내서에서 다루어진 정보는 NDMP를 사용하는 지원되는 모든 NAS 어플라이언스에 공통적으로 적용됩니다. 특정 파일러에 대한 추가 정보는 이 안내서의 보충 자료인 *Quest NetVault Backup NDMP용 플러그인- 응용 프로그램 노트*를 참조하십시오. 응용 프로그램 노트는 설치 및 구성 정보, 백업 및 복원 절차 개요, 파일러 관련 문제 해결 지침을 제공합니다.

# 대상 독자

이 안내서는 NDMP용 플러그인- 를 설치, 구성 및 사용하는 시스템 관리자를 대상으로 합니다. 파일러 관리 및 호스트 플랫폼에 대한 지식이 있다고 간주합니다.

# 권장된 추가 문서

- NetVault Backup 설명서
  - *Quest NetVault Backup 설치 안내서*: 이 안내서에서는 NetVault Backup 서버 및 클라이언트 소프트웨어를 설치하는 방법에 대한 세부 정보를 제공합니다.
  - *Quest NetVault Backup 관리자 안내서*: 이 안내서에서는 NetVault Backup을 사용하는 방법 및 모든 플러그인에 공통적으로 적용되는 기능에 대해 설명합니다.
  - *Quest NetVault Backup CLI 참조 안내서*: 이 안내서는 명령줄 유틸리티를 설명합니다.
  - *Quest NetVault Backup NDMP용 플러그인- 응용 프로그램 노트*: 이러한 노트는 파일러 관련 정보를 제공합니다.

<https://support.quest.com/technical-documents>에서 이러한 안내서를 다운로드할 수 있습니다.

- NAS 장치 설명서: *NDMP 기반 NAS 어플라이언스용 관리자 안내서*

## 플러그인 설치

- 데이터 전송 모델 이해
- 필수 구성 요소
- 플러그인 설치
- 플러그인 제거

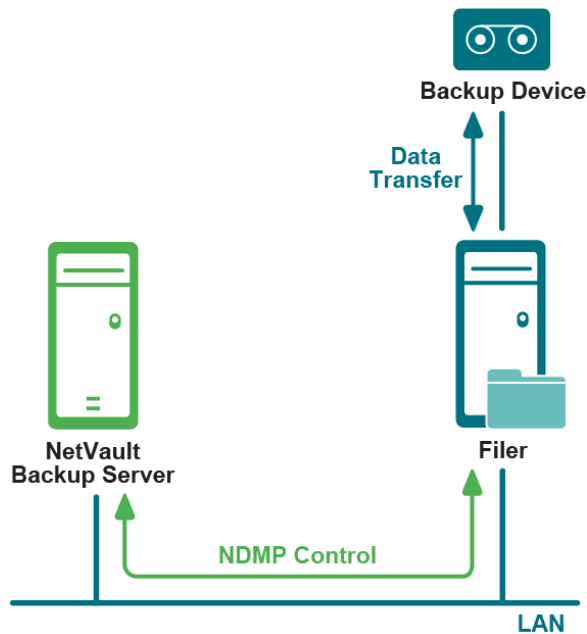
### 데이터 전송 모델 이해

NDMP용 플러그인- 는 다음 데이터 전송 모델을 지원합니다.

- 직접 연결 또는 로컬 백업
- 파일러-파일러 또는 3방향 백업
- 원격 백업
- 이기종 3방향 NDMP 백업
- 파일러-NDMP 호환 네트워크 연결 테이프 백업

### 직접 연결 또는 로컬 백업

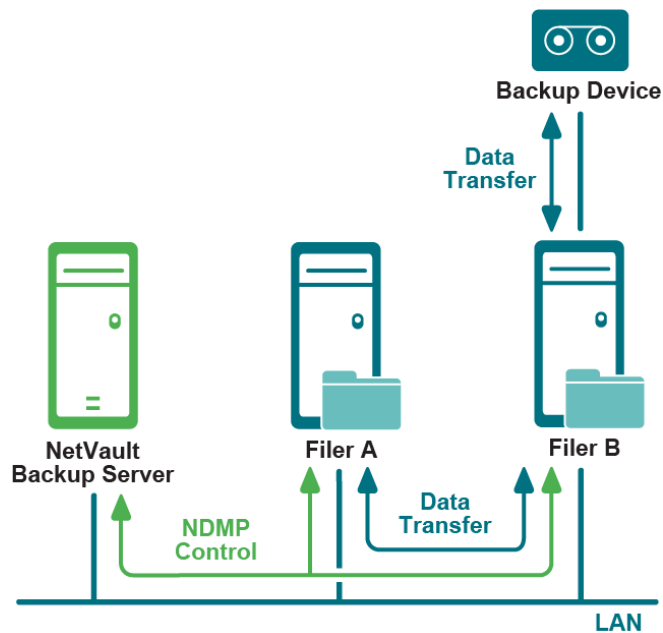
그림 1. 직접 연결 또는 로컬 백업 모델



직접 연결 또는 로컬 백업 모델에서 NetVault Backup 서버는 (Fibre Channel 또는 SCSI를 통해) 파일러에 직접 연결된 장치로 백업을 수행하도록 파일러에 지시합니다. 파일러는 네트워크를 통한 NDMP를 사용하여 서버에 백업 인덱스 정보를 전송합니다. 복원하는 동안 파일러는 서버 지시에 따라 직접 연결 장치에서 데이터를 읽습니다. 실제 데이터는 백업 또는 복원 중에 네트워크를 통해 전송되지 않으므로 네트워크 정체는 제거됩니다.

## 파일러-파일러 또는 3방향 백업

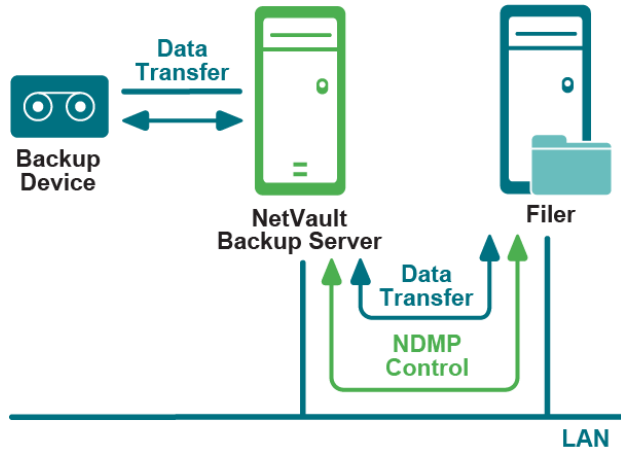
그림 2. 파일러-파일러 또는 3방향 백업 모델



파일러-파일러 또는 3방향 백업 모델에서 NetVault Backup 서버는 파일 A에게 파일 B에 연결된 테이프 장치에 대한 백업을 수행하도록 지시합니다. 파일러 A는 네트워크를 통해 데이터 및 백업 인덱스 정보를 전송합니다. 파일러 B가 데이터를 장치로 직접 전송하면 네트워크를 통한 NDMP를 사용하여 백업 인덱스 정보를 서버로 전송합니다. 이 모델을 사용하면 여러 파일러 간에 테이프 라이브러리를 공유할 수 있습니다.

# 원격 백업

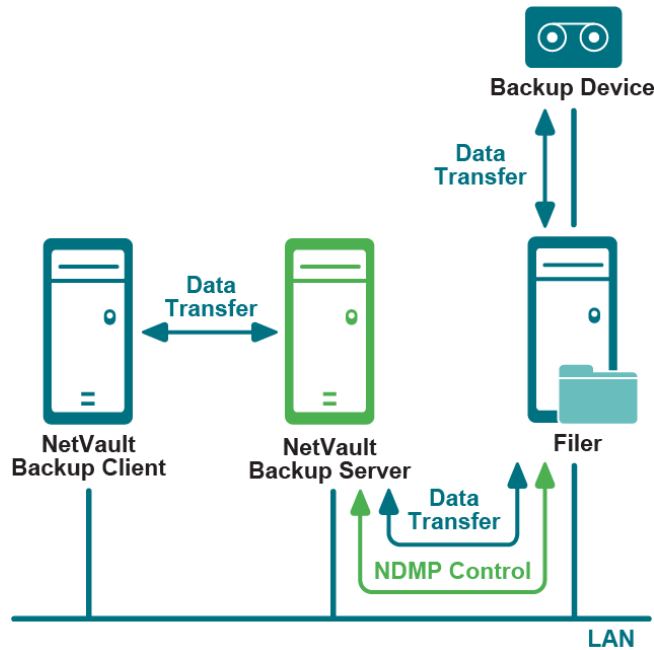
그림 3. 원격 백업 모델



파일러-서버(파일러-클라이언트) 또는 원격 백업 모델에서 NetVault Backup 서버는 파일러에게 서버에 연결된 테이프 장치로 백업을 수행하도록 지시합니다. 파일러는 네트워크를 통한 NDMP를 사용하여 서버에 데이터 및 인덱스 정보를 전송합니다.

# 이기종 3방향 NDMP 백업

그림 4. 이기종 3방향 NDMP 백업 모델

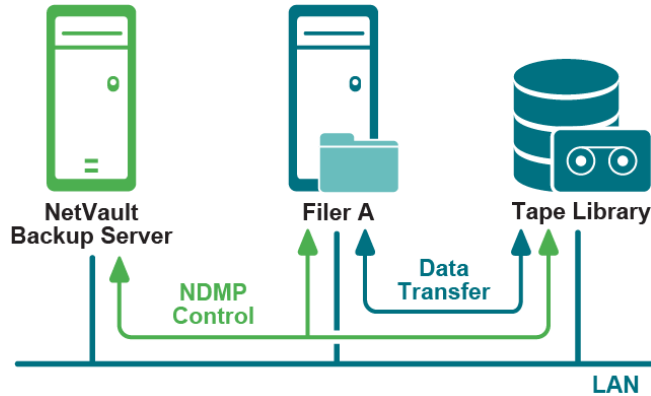


이기종 3방향 NDMP 백업 모델은 직접 연결 모델과 유사하지만 이 모델에서 네트워크의 NetVault Backup 머신은 백업 및 복원을 위해 파일러 연결 테이프 장치를 사용합니다.



# 파일러-NDMP 호환 네트워크 연결 테이프 백업

그림 5. 파일러-NDMP 호환 네트워크 연결 테이프 백업



이 모델에서 NetVault Backup 서버는 파일러에게 NDMP 호환 네트워크 연결 스토리지 장치로 백업을 수행하도록 지시합니다. 파일러는 네트워크를 통한 NDMP를 사용하여 데이터를 스토리지 장치로 전송하고 인덱스 정보를 NetVault Backup 서버로 백업합니다. 네트워크 연결 스토리지 장치는 하나 이상의 파일러, NetVault Backup 서버 및 임의의 수의 NetVault Backup 클라이언트에서 공유할 수 있습니다.

## 필수 구성 요소

파일러별 설치 요구 사항은 관련 *Quest NetVault Backup NDMP용 플러그인 응용 프로그램 노트*를 참조하십시오.

- 중요 :** Quest에서는 클라이언트 대신 NetVault Backup 서버에 NDMP용 플러그인을 설치하는 것을 권장합니다. 이 단계에서는 플러그인이 하위 작업 기능을 사용하는 데 필요한 NetVault Backup 스케줄러에 액세스할 수 있습니다. NetVault Backup 클라이언트 또는 SmartClient 플러그인을 설치하는 경우 모든 작업을 수동으로 구성해야 합니다.

또한 클라이언트에 플러그인을 설치하면 **볼륨** 노트를 클릭하여 **NetVault Backup 선택** 페이지에서 모든 볼륨을 자동으로 선택할 수 없습니다. 백업할 각 볼륨을 수동으로 선택해야 합니다.

## 플러그인 설치

- 탐색 창에서 **클라이언트 관리**를 클릭합니다.
- NetVault Backup 클라이언트** 표에서 플러그인을 설치할 클라이언트를 선택하고 **관리**를 클릭합니다.
- 설치된 소프트웨어** 테이블의 오른쪽 아래 모서리에서 **플러그인 설치** 단추(+)를 클릭합니다.
- 플러그인 파일** 선택을 클릭하고 탐색 창에서 플러그인의 **".npk"** 설치 파일(설치 CD 또는 웹 사이트에서 파일을 다운로드한 디렉터리)의 위치로 이동합니다.
- ndm-x-x-x.npk**(x-x-x는 버전, 빌드 및 플랫폼 번호를 나타냄) 파일을 선택하고 **다음**을 클릭하여 설치를 시작합니다.

플러그인이 설치되면 메시지가 표시됩니다.

# 플러그인 제거

- 1 탐색 창에서 **클라이언트 관리**를 클릭합니다.
- 2 **NetVault Backup 클라이언트** 목록에서 플러그인이 설치된 클라이언트를 선택하고 **관리**를 클릭합니다.
- 3 설치된 플러그인 테이블에서 **NDMP 클라이언트**를 선택하고 **플러그인 제거** 버튼(🗑️)을 클릭합니다.
- 4 확인 대화 상자에서 **제거**를 클릭합니다.

## 플러그인 구성

- 필수 구성 요소
- NDMP 서버 추가
- NetVault Backup 사용자 계정 구성
- 기본 설정 구성
- 파일러 연결 장치 구성

### 필수 구성 요소

구성 절차를 시작하기 전에 다음 요구 사항이 충족되는지 확인합니다.

- UTF-8 인코딩을 사용하려면 다음을 실행합니다.
  - 파일러와 모든 볼륨에서 UTF-8 인코딩을 활성화합니다.
  - 모든 볼륨에 적절한 언어 유형을 구성합니다.

대상 파일러에서 UTF-8 인코딩이 지원되는지 확인하고 파일러에서 문자 집합 인코딩을 구성하는 방법에 대한 지침은 관련 파일러 설명서를 참조하십시오.

- 파일러 특정 구성 정보는 관련 *Quest NetVault Backup NDMP용 플러그인- 응용 프로그램 노트*를 참조하십시오.

### NDMP 서버 추가

백업 및 복원용 플러그인을 사용하려면 해당 파일러를 플러그인에 추가하고 파일러에 로그인하도록 사용자 계정을 구성해야 합니다.

- 1 탐색 창에서 **백업 작업 생성**을 클릭합니다.  
— 또는 —  
탐색 창에서 **구성 안내**를 클릭하고 **NetVault 구성 마법사** 페이지에서 **백업 작업 생성**을 클릭합니다.
- 2 **NetVault Backup** 선택 페이지를 열려면 **선택** 목록 옆의 **새로 만들기**를 클릭합니다 .
- 3 NetVault Backup 서버를 열고 **NDMP 클라이언트**를 선택합니다.
- 4 **작업** 목록에서 **서버 추가**를 클릭합니다.

5 NDMP 서버 대화 상자에서 다음 설정을 구성합니다.

옵션	설명
이름	파일러의 이름을 입력합니다. 파일러 이름은 고유해야 합니다. 파일러의 실제 이름을 지정하여 NetVault Backup 환경에서 쉽게 식별할 수 있습니다. <b>참고:</b> 구성한 후에는 서버 이름을 변경할 수 없습니다.
주소	파일러의 IP 주소를 입력합니다.
포트	기본적으로 파일러는 포트 번호 10000에서 수신하도록 구성되어 있습니다. 달리 필요한 경우 외에는, 파일러의 리스너 포트를 변경하지 마십시오.
계정	파일러에 로그인하는 데 사용할 수 있는 사용자 계정을 지정합니다. 사용자 계정에는 NDMP 백업 및 복구를 수행하는 데 필요한 권한이 있어야 합니다.
암호	사용자 계정의 암호를 입력합니다.
UTF-8 변환 사용	NetVault Backup WebUI에 구성된 로케일에 따라 파일 이름을 변환하고 올바르게 표시하려면 이 확인란을 선택합니다. 이 기능은 파일러가 UTF-8 인코딩을 지원하는 경우에만 사용할 수 있습니다. 이 기능을 사용하려면 다음을 실행합니다. <ul style="list-style-type: none"><li>파일러에서 UTF-8 변환을 활성화합니다.</li><li>각 대상 볼륨의 해당 언어 유형을 설정합니다.</li><li>구성 옵션 <b>UTF-8 변환용 코드페이지</b>를 설정합니다. 자세한 내용은 <a href="#">기본 설정 구성</a>을 참조하십시오.</li></ul> <b>참고:</b> NetApp 파일러의 경우 실제 변환은 백업 옵션 세트에서 <b>유니코드 파일 정보 요청</b> 옵션을 설정하여 작업별로 지정됩니다. 그러나, 이 기능을 사용하려면 <b>UTF-8 변환 사용</b> 확인란을 선택해야 합니다.

6 파일러를 추가하려면 **확인**을 클릭합니다.

## 서버 세부 정보 편집

- 백업 작업 마법사를 시작하고 **선택** 목록 옆에서 **새로 만들기**를 클릭합니다.
- NetVault Backup 서버를 열고 **NDMP 클라이언트**를 엽니다.
- 파일러를 선택하고 **작업** 목록에서 **서버 편집**을 클릭합니다.
- 해당 설정을 다시 구성합니다.  
이러한 설정에 대한 자세한 내용은 [NDMP 서버 추가](#)에서 확인하십시오.  
다음 사항에 유의하십시오.
  - 서버 이름은 변경할 수 없습니다.
  - 암호를 변경하려면 **새 암호** 확인란을 선택하고 암호를 입력합니다.
- 새 설정을 저장하려면 **확인**을 클릭합니다.

## NDMP 서버 제거

- 백업 작업 마법사를 시작하고 **선택** 목록 옆에서 **새로 만들기**를 클릭합니다.
- NetVault Backup 서버를 열고 **NDMP 클라이언트**를 엽니다.
- 파일러를 선택하고 **작업** 목록에서 **서버 제거**를 클릭합니다.
- 확인 대화 상자에서 **확인**을 클릭합니다.

# NetVault Backup 사용자 계정 구성

여러 볼륨을 백업할 때, 플러그인은 "기본" 사용자 계정을 사용하여 하위 작업을 실행합니다. 이 사용자 계정에 새 암호를 지정하는 경우 플러그인에서 계정 정보를 업데이트해야 합니다. 그렇지 않으면 여러 볼륨을 포함하는 백업 작업에서 오류를 보고하고("감사자에 로그인할 수 없습니다. 계정 및 암호가 유효한지 확인") 실패합니다.

## "기본" 사용자 계정의 암호를 구성하기:

- 1 백업 작업 마법사를 시작하고 **선택** 목록 옆에서 **새로 만들기**를 클릭합니다.
- 2 NetVault Backup 서버를 열고 **NDMP 클라이언트**를 엽니다.
- 3 파일러를 선택하고 **작업** 목록에서 **계정 설정**을 클릭합니다.
- 4 **NetVault 계정** 대화 상자에서 다음 정보를 제공합니다.
  - **계정:** 하위 작업을 실행하는 데 사용되는 사용자 계정인 "default"를 입력합니다.
  - **새 암호:** 새 암호 확인란을 선택하고 "기본" 계정에 설정된 암호를 지정합니다.
- 5 정보를 저장하려면 **확인**을 클릭합니다.

## 기본 설정 구성

기본 설정은 플러그인에 추가된 모든 NDMP 서버에 전역적으로 적용됩니다.

- 1 백업 작업 마법사를 시작하고 **선택** 목록 옆에서 **새로 만들기**를 클릭합니다. NetVault Backup 서버를 엽니다. **NDMP 클라이언트**를 선택하고 **작업** 목록에서 **구성**을 클릭합니다.

— 또는 —

탐색 창에서 **설정 변경**을 클릭합니다. **구성** 페이지에서 **서버 설정**을 클릭한 다음 **플러그인 옵션**을 클릭합니다.

- 2 **NDMP 백업 로그 필터** 아래에서 다음 설정을 구성합니다.

옵션	설명
필터 1	백업 작업 중에 생성된 로그 메시지를 필터링하려면 다음 설정을 사용합니다. 이러한 상자에 지정된 문자열이 포함된 메시지는 <b>로그 보기</b> 페이지에 표시되지 않습니다. 각 상자는 한 필터 문자열을 포함할 수 있습니다. 따라서 필터 상자에 최대 10개의 필터 문자열을 지정할 수 있습니다.
필터 2	
...	
필터 10	

- 3 **NDMP 백업 구성** 아래에서 다음 설정을 구성합니다.

옵션	설명
최대 파일 버퍼 크기	성능 향상을 위해 파일 전송을 위한 버퍼 크기를 늘리려면 이 설정을 사용합니다. 최대 버퍼 크기 값은 NAS 파일러에서 사용 가능한 리소스에 따라 다릅니다. 버퍼 크기가 클 경우 데이터 전송 및 전반적인 성능에 부정적인 영향을 줄 수 있습니다.
최대 인덱스 버퍼 크기	성능 향상을 위해 백업 인덱스 항목 전송을 위한 버퍼 크기를 늘리려면 이 설정을 사용합니다. 최대 버퍼 크기 값은 NAS 파일러에서 사용 가능한 리소스에 따라 다릅니다. 버퍼 크기가 클 경우 데이터 전송 및 전반적인 성능에 부정적인 영향을 줄 수 있습니다.

옵션	설명
UTF-8 변환용 코드페이지	UTF-8 변환용 코드페이지 식별자를 입력합니다. <b>NDMP 서버 추가</b> 에 설명된 <b>UTF-8 변환 사용</b> 옵션과 함께 이 옵션을 사용하십시오. 번역은 시스템에 설치된 구성, 로케일 및 코드 집합에 따라 다릅니다. 코드페이지 값 목록은 운영 체제 설명서를 참조하십시오.
APM UTF-8 변환 사용	탐색을 위해 UTF-8 문자 집합을 저장하고 인덱싱하려면 이 확인란을 선택합니다. 이 설정을 사용하면 일본어와 같이 기본 UTF 지원 언어로 파일을 탐색할 수 있습니다. 이 설정이 없으면 플러그인은 파일러 관련 NDMP 메타데이터로 파일을 인덱싱합니다.
완료 시 실패한 작업 삭제	기본적으로 NetVault Backup은 단계가 성공적으로 완료되거나 실패할 경우 단계 2 백업의 하위 작업을 제거합니다. 기본 동작을 변경하려면 이 설정을 사용하십시오. 이 확인란의 선택을 취소하면 1단계 및 2단계 백업이 모두 성공적으로 완료된 경우에만 2단계 백업 중에 생성된 하위 작업이 제거됩니다. <b>참고:</b> 1단계 작업이 실패하는 경우 이 단계에서 생성된 하위 작업은 이 확인란을 선택한 경우에도 유지됩니다.

**i 참고:** 파일러, 파일러 볼륨 및 플러그인에서 UTF-8 인코딩 설정을 구성한 후에는 Quest의 권장 사항에 따라 관련 볼륨에서 일부 데이터의 테스트 백업을 수행하시기 바랍니다. 그런 다음 복원 작업 방법을 사용하여 이러한 저장 집합을 찾아보고 디렉터리 및 파일의 이름이 올바르게 표시되는지 확인합니다. UTF-8 이름 변환이 파일러로부터 수신되므로 이 테스트가 필요합니다. 파일러가 이름을 UTF-8 형식으로 제공하지 못하는 경우 파일 및 디렉터리 이름이 손상되거나 잘릴 수 있습니다.

4 NDMP 복원 로그 필터 아래에서 다음 설정을 구성합니다.

옵션	설명
필터 1	복원 작업 중에 생성된 로그 메시지를 필터링하려면 다음 설정을 사용합니다. 이러한 상자에 지정된 문자열이 포함된 메시지는 <b>로그 보기</b> 페이지에 표시되지 않습니다. 각 상자는 한 필터 문자열을 포함할 수 있습니다. 따라서 필터 상자에 최대 10개의 필터 문자열을 지정할 수 있습니다. NDMP 복원 로그에 대한 필터 식을 구성하는 동안 다음 사항을 고려하십시오. <ul style="list-style-type: none"> <li>복원을 수행할 때 파일을 덮어 쓸 때마다 오류 메시지가 보고됩니다. 이러한 오류로 인해 많은 로그 메시지가 빠르게 추가되어 시스템 성능을 저하시킬 수 있습니다. 필터 1 상자에는 이런 유형의 오류 메시지를 자동으로 차단하는 기본 표현인 "경고: 디렉터리를 만들 수 없음"이 포함되어 있습니다. Quest에서는 <b>필터 1</b> 상자의 기본 표현은 변경하지 않는 것을 권장합니다.</li> <li>기본적으로 필터 1의 텍스트는 NetVault Backup의 로캘 설정에 관계없이 영어로 표시됩니다. 이 문자열은 NDMP 파일러가 보내는 로그 메시지와 일치해야 하며 복원을 수행하는 동안 디렉터리를 만들 수 없음을 나타냅니다. 파일러 로그 메시지가 영어가 아닌 기타 언어로 설정되어 있는 경우 필터 1의 텍스트를 메시지와 일치하도록 변경해야 합니다.</li> </ul>
필터 2	
...	
필터 10	

5 설정을 확인하고 대화 상자를 닫으려면 **확인**을 클릭합니다.

## 파일러 연결 장치 구성

직접 연결된 장치에 대한 백업 및 복원을 관리하려면 장치를 NetVault Backup 서버에 추가해야 합니다. NetVault Backup 서버에 스토리지 장치를 추가하는 방법에 대한 자세한 내용은 *Quest NetVault Backup 관리자 안내서*를 참조하십시오.

## Quest는 브랜드 그 이상을 추구합니다.

Quest는 귀사의 IT 부서가 더욱 열심히 일하도록 노력하고 있습니다. 그것을 위해 Quest는 귀사가 IT 관리 시간을 절약하고 비즈니스 혁신에 더 많은 시간을 투자할 수 있도록 커뮤니티 중심의 소프트웨어 솔루션을 구축하고 있습니다. 귀사의 데이터 센터를 현대화하고, 클라우드 속도를 향상시키며, 데이터 중심 비즈니스가 성장하기 위해 필요한 전문 지식과 보안, 접근성을 제공합니다. 이와 같은 혁신을 추구하는 일원이 되도록 Quest의 글로벌 커뮤니티로의 초대와 고객 만족 보장을 위한 Quest의 견고한 노력으로 Quest는 오늘날 고객에게 실질적인 영향을 미치는 솔루션을 지속적으로 제공하며 자부심을 느끼고 있습니다. Quest는 새로운 소프트웨어 회사로 거듭날 수 있도록 도전하고 있습니다. 그리고 귀사의 파트너로서 귀사가 만족할 수 있는 IT를 만들 수 있도록 끊임없이 노력하고 있습니다. 이것이 Quest의 미션이며 항상 여러분과 함께 노력하겠습니다. 새로워진 Quest와 함께 새 출발 해보세요. Innovation™으로 초대받으셨습니다.

## 브랜드와 비전이 함께하는 Quest

로고는 당사에서 추구하는 혁신, 커뮤니티, 지원이라는 스토리가 담겨져 있습니다. 이 이야기의 중요한 부분은 글자 Q로 시작합니다. 이것은 완벽한 원이며 정확도와 강력함을 향한 Quest의 노력을 나타냅니다. Q의 공간은 그 자체로 빠진 조각을 채워 넣고 싶은 Quest의 바람을 상징합니다.

## Quest 연락처

판매 또는 기타 문의 사항은 [www.quest.com](http://www.quest.com)을 방문하십시오.

# 기술 지원 리소스

유효한 유지 관리 계약을 보유한 Quest 고객과 평가판을 보유하고 있는 고객은 기술 지원을 이용할 수 있습니다. <https://support.quest.com>에서 Quest 지원 포털에 액세스하면 됩니다.

Support Portal에서는 문제를 직접 신속하게 해결하기 위해 사용할 수 있는 자체 헬프 도구를 연중무휴로 하루 24시간 제공합니다. 지원 포털을 사용하면 다음을 수행할 수 있습니다.

- 서비스 요청 번호를 제출하고 관리합니다.
- 기술 문서 보기
- 등록하고 제품 알림을 받습니다.
- 소프트웨어 및 기술 설명서를 다운로드합니다.
- 사용 방법 비디오를 시청합니다.
- 커뮤니티 토론 참여
- 지원 엔지니어와 온라인으로 채팅합니다.
- Quest 제품으로 지원할 수 있는 서비스를 봅니다.

## 타사 기여

이 제품은 타사 구성 요소를 포함합니다. 타사 라이선스 정보에 대한 자세한 내용은 <https://www.quest.com/legal/license-agreements.aspx>를 참조하십시오. \*(별표)가 있는 구성 요소의 소스 코드는 <https://opensource.quest.com>에서 이용할 수 있습니다.

표 1. 타사 구성 요소 목록

구성 요소	라이선스 또는 승인
Iconv 1.9.1	© 2003 Free Software Foundation, Inc. 이 파일은 GNU CHARSET 라이브러리의 일부입니다. GNU CHARSET 라이브러리는 무료 소프트웨어입니다. Free Software Foundation에서 게시한 GNU Library General Public License 버전 2 또는 이후 버전(선택 사항)의 약관에 따라 이 소프트웨어를 재배포 및/또는 수정할 수 있습니다.