

DR4300

## **Getting Started with your System**

**Erste Schritte mit Ihrem System**

**Introducción al sistema**

**Introduzione al sistema**

**Prise en main du système**

**Guia de Introdução do seu sistema**

**系统入门指南**

**시스템 시작 안내서**

**はじめに**



© 2017 Quest Software Inc.

**ALL RIGHTS RESERVED.**

This guide contains proprietary information protected by copyright. The software described in this guide is furnished under a software license or nondisclosure agreement. This software may be used or copied only in accordance with the terms of the applicable agreement. No part of this guide may be reproduced or transmitted in any form or by any means, electronic or mechanical, including photocopying and recording for any purpose other than the purchaser's personal use without the written permission of Quest Software Inc.

The information in this document is provided in connection with Quest Software products. No license, express or implied, by estoppel or otherwise, to any intellectual property right is granted by this document or in connection with the sale of Quest Software products. EXCEPT AS SET FORTH IN THE TERMS AND CONDITIONS AS SPECIFIED IN THE LICENSE AGREEMENT FOR THIS PRODUCT, QUEST SOFTWARE ASSUMES NO LIABILITY WHATSOEVER AND DISCLAIMS ANY EXPRESS, IMPLIED OR STATUTORY WARRANTY RELATING TO ITS PRODUCTS INCLUDING, BUT NOT LIMITED TO, THE IMPLIED WARRANTY OF MERCHANTABILITY, FITNESS FOR A PARTICULAR PURPOSE, OR NON-INFRINGEMENT. IN NO EVENT SHALL QUEST SOFTWARE BE LIABLE FOR ANY DIRECT, INDIRECT, CONSEQUENTIAL, PUNITIVE, SPECIAL OR INCIDENTAL DAMAGES (INCLUDING, WITHOUT LIMITATION, DAMAGES FOR LOSS OF PROFITS, BUSINESS INTERRUPTION OR LOSS OF INFORMATION) ARISING OUT OF THE USE OR INABILITY TO USE THIS DOCUMENT, EVEN IF QUEST SOFTWARE HAS BEEN ADVISED OF THE POSSIBILITY OF SUCH DAMAGES. Quest Software makes no representations or warranties with respect to the accuracy or completeness of the contents of this document and reserves the right to make changes to specifications and product descriptions at any time without notice. Quest Software does not make any commitment to update the information contained in this document.

If you have any questions regarding your potential use of this material, contact:

Quest Software Inc.  
Attn: LEGAL Dept.  
4 Polaris Way  
Aliso Viejo, CA 92656

Refer to our website ([www.quest.com](http://www.quest.com)) for regional and international office information.

**Patents**

Quest Software is proud of our advanced technology. Patents and pending patents may apply to this product. For the most current information about applicable patents for this product, please visit our website at [www.quest.com/legal](http://www.quest.com/legal).

**Trademarks**

Quest and the Quest logo are trademarks and registered trademarks of Quest Software Inc. in the U.S.A. and other countries. For a complete list of Quest Software trademarks, please visit our website at [www.quest.com/legal](http://www.quest.com/legal). All other trademarks, servicemarks, registered trademarks, and registered servicemarks are the property of their respective owners.

**Legend**

- **WARNING:** A WARNING icon indicates a potential for property damage, personal injury, or death.
  
- ⚠ **CAUTION:** A CAUTION icon indicates potential damage to hardware or loss of data if instructions are not followed.
  
- ⓘ **IMPORTANT NOTE, NOTE, TIP, MOBILE,** or **VIDEO:** An information icon indicates supporting information.

DR4300 Getting Started with your System  
Updated - April 2017  
Software Version - Version Number  
[Part Number or Rev \(if your product uses them\)](#)  
[Barcode \(if your product uses them\)](#)

# Getting Started with your System

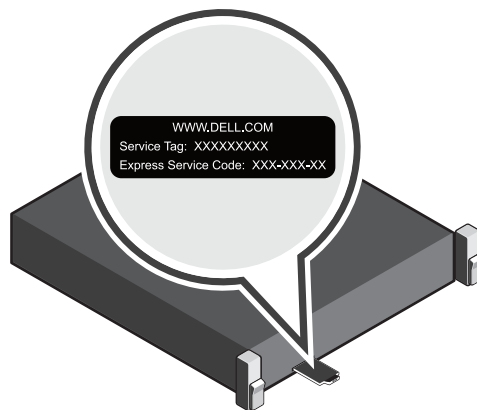
## Before you begin

Before using your system, read the **Quest Software License Agreement** that came with the system.

For additional setup instructions and safety information, refer to the DR Series system documentation packaged with your appliance and located online at [support.quest.com/DR-Series](https://support.quest.com/DR-Series).

Ensure that you complete the setup of your DR4300 appliance before installing any updates.

## Locating your service tag

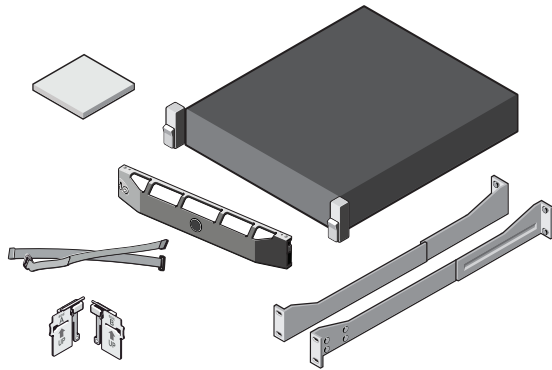


Your system is identified by a unique Express Service Code and Service Tag. Pull out the information tag in front of your system to view the Express Service Code and Service Tag.

Save this information for future reference. This information is used by Support to route support calls to the appropriate personnel.

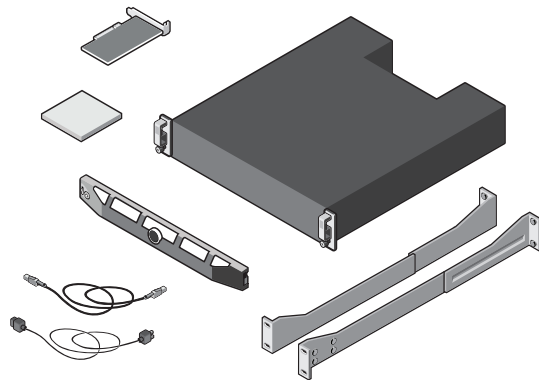
**i** | **NOTE:** The illustrations in this document are not intended to represent a specific system.

# Verifying system components



## DR4300 system components

- System bezel (optional)
- Power cables (optional)
- Power cable retention straps (2)
- Pair of mounting rails (optional)
- Cable management arm (optional)
- System documentation



## Dell MD1400 storage enclosure components (optional)

- System bezel (optional)
- Power cables (optional)
- SAS cables (optional)
- RAID controller card (optional)
- Pair of mounting rails (optional)
- System documentation

# Pre-installation requirements

## Network

- An active network with available Ethernet cables and connections.
  - If your system has a 1 GbE NIC, connect all NIC ports on the NIC daughter card. If your system has a 10 GbE NIC, connect the 10 GbE ports on the NIC daughter card.
  - If your system has both 10 GbE and 1 GbE NIC's then by default the 1 GbE NIC will be disabled. If you want to modify the default setting, see the *DR Series System Command Line Reference Guide*.
- i** | **NOTE:** Quest recommends to use CAT6a copper cables with a 10 GbE NIC. If you have an enhanced small form factor pluggable (SFP+) NIC, you must use a supported SFP+ LC fiber optic transceivers or twin-axial cabling. For more information on network cabling, see the *DR Series System Interoperability Guide*.

## IP addresses

- Network values required are for IP addressing, Subnet Mask, Default Gateway, DNS Suffix, Primary (and Optional) DNS server, and Host Name. If DHCP is selected, then these values are populated based on your DHCP configuration. If DHCP is not selected, then these values must be manually configured.

**i** | **NOTE:** It is recommended to use static IP.

- Default values required are:

- Default Static System IP: **10.77.88.99**

**i** | **NOTE:** Default static system IP is used only when there is no DHCP server. The default IP can be used to configure the system using a point to point NIC connection.

- Subnet mask IP: **255.0.0.0** and Default iDRAC IP: **192.168.0.120**.

**i** | **NOTE:** For iDRAC connection, the login name is *root* and password is *calvin*.

- On the first boot, you must set up the network and the host name for the DR4300 system.
- After the operating system and network are configured, the system can be managed using a remote browser interface.

# Installing your DR Series system

## Installing the DR Series system hardware

Installing the DR Series system hardware involves setting up the system and then connecting the system to the optional MD1400 storage enclosure.

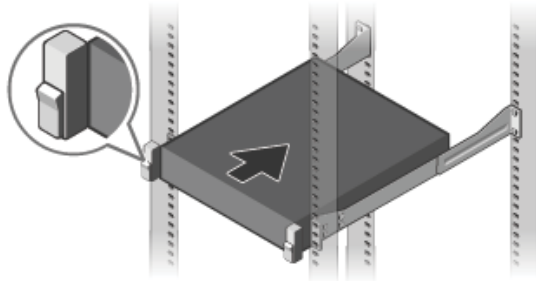
Complete the following steps to install your DR Series system.

**i** | **NOTE:** Do not turn on the system(s) before setting up your DR Series system's hardware and connecting the system to the optional MD1400 storage enclosure.

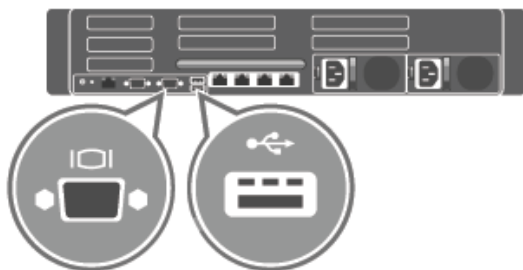
- 1 Install the rails for the DR4300 system.

For information about installing the rails for the DR4300 system, see the Rack Installation Instructions that shipped with the DR4300 rail kit.

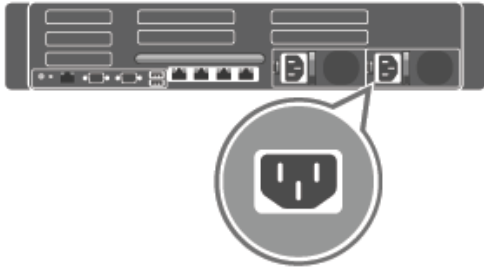
- 2 Install the system into a rack.



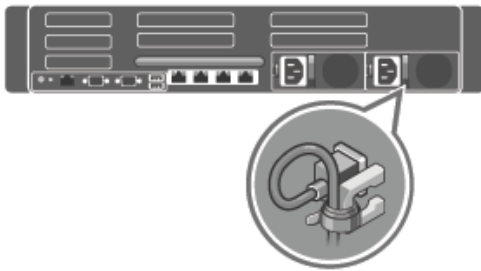
- 3 Connect the keyboard, mouse, and monitor (optional).



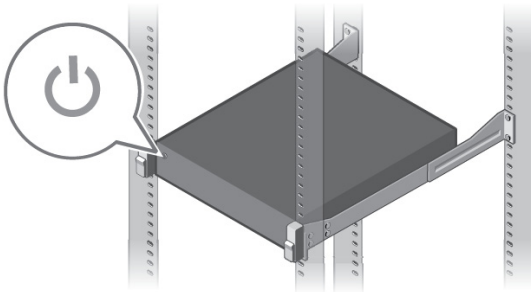
- 4 Connect the system to a power source.



- 5 Loop and secure the power cable in the retention clip.



- 6 Turn on the system.

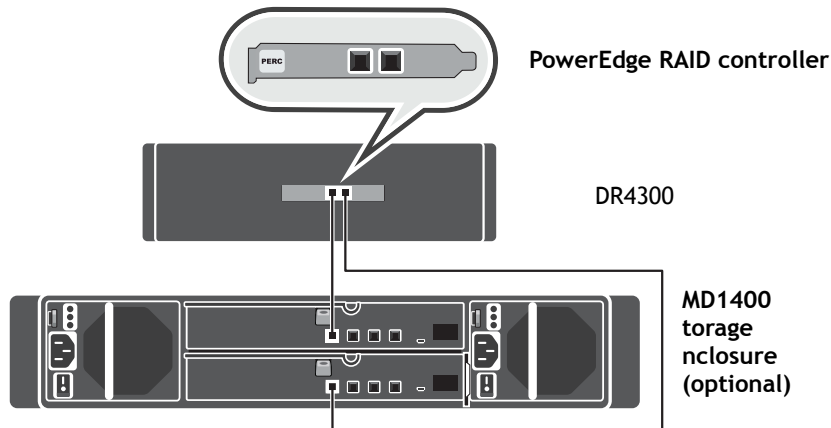


- 7 Install the optional cable management arm (CMA) for the DR4300. For more information, see the CMA Installation Instructions that shipped with the CMA kit.

## Setting up and connecting the MD1400 storage enclosure (Optional)

- 1 Install the rails for the MD1400 storage enclosure. For information about installing the rails for the MD1400 storage enclosure, see the Rack Installation Instructions that shipped with the storage enclosure kit.
- 2 Set up the MD1400 storage enclosure. For information about setting up the MD1400 storage enclosure, see the *Dell MD1400 Storage Enclosures Getting Started Guide* that shipped with the storage enclosure.

- 3 Cable and connect your MD1400 storage enclosure(s) to the DR4300 (Optional). For more information about cabling the DR4300 system with the MD1400 expansion shelf, see the *DR Series System Administrator's Guide*.



**For redundant port configurations:**

- a Connect one end of each SAS cable to port 0 and port 1 on the DR Series system PERC controller.
- b Connect the other end of each SAS cable to port 1 on each Enclosure Management Module (EMM) on the MD1400 storage enclosure.

**i** | **NOTE:** To locate the primary EMM, see the *Dell MD1400 Storage Enclosure's Owner's Manual*.

- 4 Power on your MD1400 storage enclosure before powering on your DR4300 system.

## Configuring the DR4300 system

Follow these steps to configure network settings by using the Initial System Configuration wizard.

**i** | **NOTE:** Ensure that you power on the (optional) MD1400 storage enclosures *before* powering on the DR4300 system.

- 1 Log on to the DR Series system CLI using the local console KVM connection or an iDRAC connection.

The default user name is *administrator* and the default password is *St0r@ge!*

When you log onto the DR Series system for the first time, the Initial System Configuration Wizard window is displayed for you to configure the network.

- 2 In the wizard, type **yes**, and press <Enter>.

- 3 Do one of the following:

- a To select DHCP, type **yes** and press <Enter>.
- b To select static IP addressing, type **no** and press <Enter>.

**i** | **NOTE:** If you select static IP addressing, you will be prompted to enter the static IP address. Enter the static IP address and press <Enter>. For static IP address, enter a subnet mask a default gateway address, a DNS suffix and a primary DNS address. After configuring the primary DNS address, an option to configure your secondary DNS address is displayed. Type yes or no as appropriate and press <Enter>.

- 4 To change the default host name, type **yes** and press <Enter>.
  - i** | **NOTE:** For example, the default host name is the Service Tag number of the DR Series system appliance.
- 5 To accept the settings, type **yes** and press <Enter>.
- 6 If you want to change any of these settings, type **yes** or **no** as appropriate and press <Enter>.

After the network settings are completed, the Initial System Configuration Wizard displays a confirmation screen with all the values you entered in this step. For more information, see the *DR Series System Administrator Guide*.

## Logging on to the DR Series system via a Web browser

After the Initial System Configuration Wizard is complete, you can log on to the DR Series system using a supported Web browser.

- Log on to the system using the default user name: *administrator* and the default password: *St0r@ge!*
- i** | **NOTE:** The DR Series system login page may display a warning message if you attempt to use an unsupported Web browser.

## Completing setup

After you complete setup of the DR Series system, navigate to the support web site and download any software driver updates for your system. Apply the updates before using the system.

- To update the system, you need to download and install the Upgrade Manager File using the Web system GUI or the Command Line Interface (CLI).
- To reinstall the system, you can download the Restore Manager for your system.

For detailed information about upgrading or using the Restore Manager, see the *DR Series System Administrator's Guide*.

## Technical specifications

The following specifications are only those required by law to ship with your system. For a complete and current listing of the specifications, see your system's Owners Manual.

- **Power rating per power supply:** Dual 750 W (Platinum) (100–240 V AC, 50/60 Hz, 10 A–5 A)
  - i** | **NOTE:** This system is also designed to be connected to IT power systems with a phase to phase voltage not exceeding 230 V.
- **System battery:** 3 V CR2032 lithium coin cell
- **Temperature:** Maximum operation ambient temperature: 35°C



# Erste Schritte mit Ihrem System

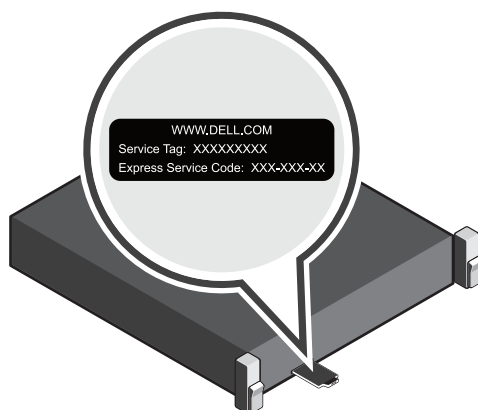
## Vorbereitung

Bevor Sie Ihr System verwenden, lesen Sie die **Software-Lizenzvereinbarung von Quest**, die sich im Lieferumfang des Systems befindet.

Zusätzliche Einrichtungsanweisungen und Sicherheitsinformationen finden Sie in der Systemdokumentation der DR-Serie, die sich im Lieferumfang des Geräts befindet und online unter **support.quest.com/DR-Series** zu finden ist.

Stellen Sie sicher, dass Sie die Einrichtung Ihres DR4300-Geräts abgeschlossen haben, bevor Sie ein Update installieren.

## Suchen der Service-Tag-Nummer

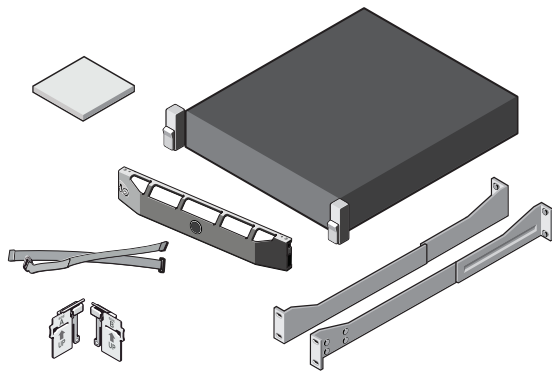


Ihr System wird durch einen eindeutigen Express-Servicecode und eine Service-Tag-Nummer identifiziert. Ziehen Sie das Informationsetikett vorne an Ihrem System heraus, um den Express-Servicecode und die Service-Tag-Nummer abzulesen.

Heben Sie die Informationen gut auf, um später darauf zugreifen zu können. Diese Information wird vom Support verwendet, um Supportanrufe an die entsprechenden Mitarbeiter weiterzuleiten.

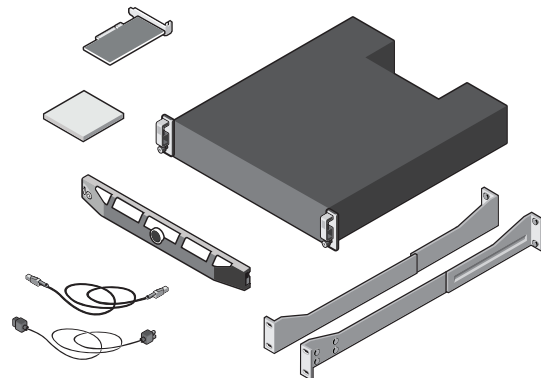
**i** | **NOTE:** Die Abbildungen in diesem Dokument beziehen sich nicht auf ein bestimmtes System.

# Überprüfen von Systemkomponenten



## DR4300-Systemkomponenten

- Systemblende (optional)
- Stromkabel (optional)
- Haltebänder für Stromkabel (2)
- Zwei Befestigungsschienen (optional)
- Kabelverwaltungsarm (optional)
- Systemdokumentation



## Dell MD1400 Speichergehäuse-Komponenten (optional)

- Systemblende (optional)
- Stromkabel (optional)
- SAS-Kabel (optional)
- RAID-Controllerkarte (optional)
- Zwei Befestigungsschienen (optional)
- Systemdokumentation

## Anforderungen vor der Installation

### Netzwerk

- Ein aktives Netzwerk mit verfügbaren Ethernet-Kabeln und -Verbindungen.
- Wenn Ihr System über 1 GbE NIC verfügt, verbinden Sie alle NIC-Anschlüsse auf der NIC-Tochterkarte. Wenn Ihr System über 10 GbE NIC verfügt, verbinden Sie 10 GbE-Anschlüsse auf der NIC-Tochterkarte.
- Wenn Ihr System sowohl über 10 GbE als auch 1 GbE NIC verfügt, ist 1 GbE NIC standardmäßig deaktiviert. Wenn Sie die Standardeinstellung ändern möchten, lesen Sie das *Referenzbuch zur Systembefehlszeile der DR-Serie*.

**i** | **NOTE:** Quest empfiehlt die Verwendung von CAT6a-Kupferkabeln mit 10 GbE NIC. Wenn Sie über ein anschlussfähiges SFP+ NIC verfügen, müssen Sie von Quest unterstützte SFP+ LC-Glasfaserempfänger oder eine Twinaxial-Verkabelung verwenden. Weitere Informationen zur Netzwerkverkabelung finden Sie im *Handbuch zur Systeminteroperabilität der DR-Serie*.

### IP-Adressen

- Netzwerkwerte sind für IP-Adressierung, Subnetzmasken, Standard-Gateway, DNS-Erweiterung, Primär- (und optionaler) DNS-Server sowie Hostname erforderlich. Wenn DHCP ausgewählt ist, werden diese Werte basierend auf Ihrer DHCP-Konfiguration angezeigt. Wenn DHCP nicht ausgewählt ist, müssen diese Werte manuell konfiguriert werden.

**i** | **NOTE:** Es wird die Verwendung einer statischen IP-Adresse empfohlen.

- Erforderliche Standardwerte sind:

- Standardmäßige statische System-IP-Adresse: **10.77.88.99**
  - **NOTE:** Die standardmäßige statische System-IP-Adresse wird nur verwendet, wenn kein DHCP-Server vorhanden ist. Die standardmäßige IP-Adresse kann zur Systemkonfiguration mithilfe einer Point-to-Point-NIC-Konfiguration verwendet werden.
- IP-Adresse der Subnetzmaske: **255.0.0.0** und standardmäßige iDRAC-IP-Adresse: **192.168.0.120**.
  - **NOTE:** Für eine iDRAC-Verbindung heißt der Anmeldenamen *root* und das Kennwort *calvin*.
- Beim erstmaligen Start müssen Sie das Netzwerk und den Hostnamen für das DR4300-System einrichten.
- Nach der Konfiguration des Betriebssystems und des Netzwerks kann das System mithilfe der Remote-Browser-Schnittstelle verwaltet werden.

# Installation Ihres Systems der DR-Serie

## Installation der System-Hardware der DR-Serie

Zur Installation der System-Hardware der DR-Serie gehören die Einrichtung des Systems und der Anschluss des Systems an das optionale MD1400 Speichergehäuse.

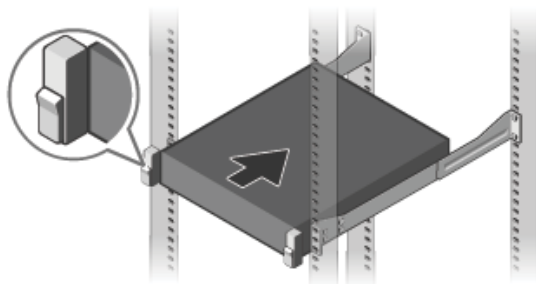
Schließen Sie die folgenden Schritte ab, um Ihr System der DR-Serie zu installieren.

- **NOTE:** Schalten Sie die Systeme nicht ein, bevor die System-Hardware der DR-Serie nicht eingerichtet ist und das System nicht an das optionale MD1400 Speichergehäuse angeschlossen ist.

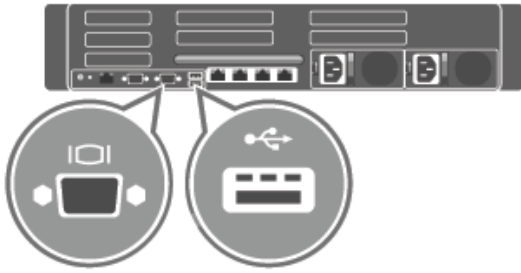
- 1 Installieren Sie die Befestigungsschienen für das DR4300-System.

Informationen zur Installation der Befestigungsschienen für das DR4300-System finden Sie in den Installationsanweisungen zum Rack, das im Lieferumfang des DR4300-Schienensatzes enthalten ist.

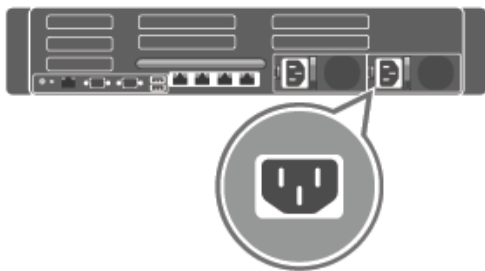
- 2 Installieren Sie das System auf einem Rack.



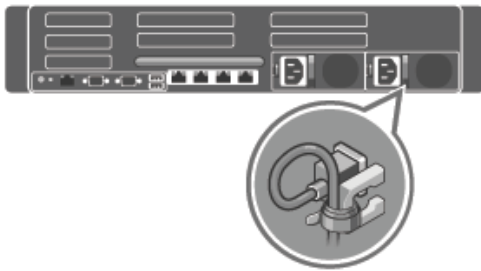
- 3 Schließen Sie die Tastatur, die Maus und den Monitor (optional) an.



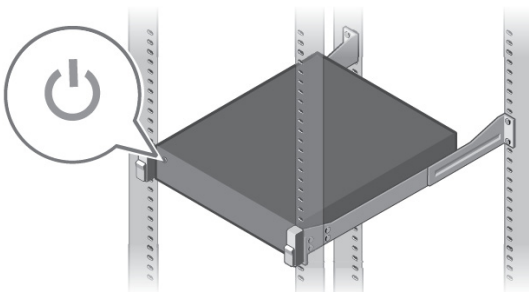
4 Schließen Sie das System an eine Stromquelle an.



5 Verlegen und sichern Sie das Stromkabel im Halteclip.



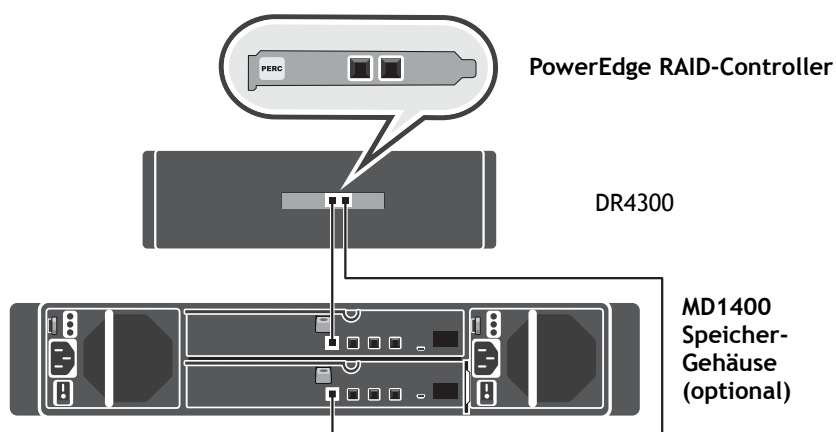
6 Schalten Sie das System ein.



7 Installieren Sie den optionalen Kabelverwaltungsarm für das DR4300. Weitere Informationen finden Sie in den CMA-Installationsanweisungen, die im Lieferumfang des CMA-Kits enthalten sind.

# Einrichtung und Anschluss des MD1400 Speichergehäuses (optional)

- 1 Installieren Sie die Schienen für das MD1400 Speichergehäuse. Informationen zur Installation der Schienen für das MD1400 Speichergehäuse finden Sie in den Installationsanweisungen des Racks, die im Lieferumfang des Speichergehäuse-Kits enthalten sind.
- 2 Richten Sie das MD1400 Speichergehäuse ein. Informationen zur Einrichtung des MD1400 Speichergehäuses finden Sie im *Handbuch mit den ersten Schritten zu MD1400 Speichergehäusen von Dell*, das sich im Lieferumfang des Speichergehäuses befindet.
- 3 Schließen Sie Ihr(e) MD1400 Speichergehäuse an das DR4300 (optional) an. Weitere Informationen zur Verkabelung des DR4300-Systems mit dem MD1400 Erweiterungsfach finden Sie im *Systemadministratorhandbuch zur DR-Serie*.



## Für redundante Anschlusskonfigurationen:

- a Schließen Sie ein Ende der SAS-Kabel an die Anschlüsse 0 und 1 auf dem System-PERC-Controller der DR-Serie an.
- b Schließen Sie das andere Ende der SAS-Kabel an den Anschluss 1 der Gehäuseverwaltungs-Module am MD1400 Speichergehäuse an.

**i** | **NOTE:** Im *Benutzerhandbuch zum MD1400 Speichergehäuse von Dell* erfahren Sie, wo sich das primäre Gehäuseverwaltungs-Modul befindet.

- 4 Schalten Sie Ihr MD1400 Speichergehäuse ein, bevor Sie Ihr DR4300-System einschalten.

## Konfigurieren Sie das DR4300-System

Befolgen Sie diese Schritte zum Konfigurieren der Netzwerkeinstellungen mithilfe des Assistenten zur erstmaligen Systemkonfiguration.

**i** | **NOTE:** Stellen Sie sicher, dass Sie die (optionalen) MD1400 Speichergehäuse einschalten, bevor Sie das DR4300-System einschalten.

- 1 Melden Sie sich bei der Befehlszeilenschnittstelle des Systems der DR-Serie mithilfe der lokalen Konsolen-KVM-Verbindung oder einer iDRAC-Verbindung an.

Der standardmäßige Benutzername lautet *administrator*, das standardmäßige Kennwort ist *St0r@ge!*

Wenn Sie sich beim System der DR-Serie zum ersten Mal anmelden, wird das Fenster des Assistenten zur erstmaligen Systemkonfiguration angezeigt, damit Sie das Netzwerk konfigurieren können.

- 2 Geben Sie im Assistenten **Ja** ein und drücken Sie die <Eingabetaste>.

3 Führen Sie einen der folgenden Schritte aus:

- a Geben Sie zur Auswahl von DHCP **Ja** ein und drücken Sie die <Eingabetaste>.
- b Geben Sie zur Auswahl der statischen IP-Adressierung **Nein** ein und drücken Sie die <Eingabetaste>.

**i** | **NOTE:** Wenn Sie die statische IP-Adressierung auswählen, werden Sie zur Eingabe der statischen IP-Adresse aufgefordert. Geben Sie die statische IP-Adresse ein und drücken Sie die <Eingabetaste>. Geben Sie für die statische IP-Adresse eine Subnetzmaske und eine standardmäßige Gateway-Adresse sowie eine DNS-Erweiterung und eine primäre DNS-Adresse ein. Nach der Konfiguration der primären DNS-Adresse wird eine Option angezeigt, mit der Sie Ihre sekundäre DNS-Adresse konfigurieren können. Geben Sie entsprechend Ja oder Nein ein und drücken Sie die <Eingabetaste>.

4 Geben Sie zur Änderung des standardmäßigen Hostnamen **Ja** ein und drücken Sie die <Eingabetaste>.

**i** | **NOTE:** Der standardmäßige Hostname ist beispielsweise die Service-Tag-Nummer des Systemgeräts der DR-Serie.

5 Geben Sie **Ja** ein, um die Einstellungen zu akzeptieren, und drücken Sie die <Eingabetaste>.

6 Wenn Sie diese Einstellungen ändern möchten, geben Sie entsprechend **Ja** oder **Nein** ein und drücken Sie die <Eingabetaste>.

Nach Abschluss der Netzwerkeinstellungen zeigt der Assistent zur erstmaligen Systemkonfiguration einen Bestätigungsbildschirm mit allen von Ihnen in diesem Schritt eingegebenen Werten an. Weitere Informationen finden Sie im *Administratorhandbuch zur DR-Serie*.

## Anmelden beim System der DR-Serie über einen Webbrowser

Nachdem der Assistent zur erstmaligen Systemkonfiguration abgeschlossen ist, können Sie sich beim System der DR-Serie mithilfe eines unterstützten Webbrowsers anmelden.

- Melden Sie sich beim System unter Verwendung des standardmäßigen Benutzernamens an: *administrator* und das standardmäßige Kennwort: *St0r@ge!*

**i** | **NOTE:** Die Anmeldeseite für das System der DR-Serie zeigt eventuell einen Warnhinweis an, wenn Sie versuchen, die Anmeldung über einen nicht unterstützten Webbrowser auszuführen.

## Abschließen der Einrichtung

Nachdem die Einrichtung des Systems der DR-Serie abgeschlossen ist, navigieren Sie zur Support-Website und laden alle Aktualisierungen für Software-Treiber für Ihr System herunter. Wenden Sie die Aktualisierungen an, bevor Sie das System verwenden.

- Für die Aktualisierung des Systems müssen Sie die Upgrade Manager-Datei mithilfe der Websystem-GUI oder der Befehlszeilenschnittstelle herunterladen und installieren.
- Für eine erneute Installation des Systems können Sie den Restore Manager für Ihr System herunterladen.

Detaillierte Informationen zum Upgrade oder zur Verwendung des Restore Managers finden Sie im *Systemadministratorhandbuch der DR-Serie*.

## Technische Daten

Die folgenden technischen Daten entsprechen nur den gesetzlich geforderten Spezifikationen, die im Lieferumfang Ihres Systems vorhanden sein müssen. Eine komplette und aktuelle Auflistung der technischen Daten finden Sie im Benutzerhandbuch Ihres Systems.

- **Nennleistung pro Stromversorgung:** 2 x 750 W (Platinum), (100–240 V AC, 50/60 Hz, 10 A–5 A)
  - **i | NOTE:** Dieses System ist auch für den Anschluss von IT-Stromversorgungssystemen mit einer verketteten Spannung ausgelegt, die 230 V nicht übersteigt.
- **Systemakku:** 3 V CR2032-Lithium-Knopfzelle
- **Temperatur:** Maximale Betriebsumgebungstemperatur: 35°C

# DR4300 Introducción al sistema

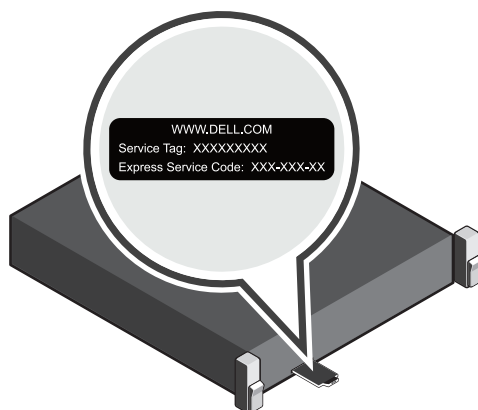
## Antes de empezar

Antes de utilizar el sistema, lea el **acuerdo de licencia de software de Quest** que viene con el sistema.

Para obtener instrucciones de configuración e información de seguridad adicionales, consulte la documentación del sistema DR Series empaquetada con su dispositivo y disponible en línea en [support.quest.com/DR-Series](https://support.quest.com/DR-Series).

Asegúrese de completar la configuración de su dispositivo DR4300 antes de instalar actualizaciones.

## Localización de la etiqueta de servicio



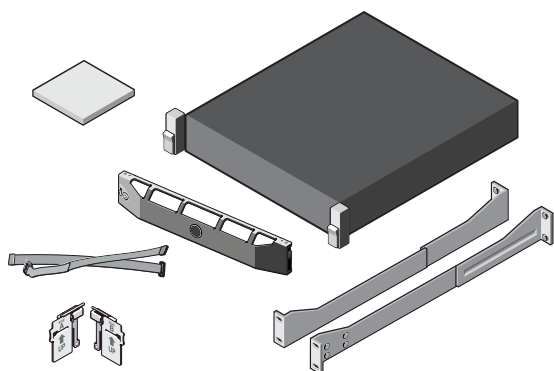
Su sistema está identificado con un código de servicio rápido y una etiqueta de servicio exclusivos. Retire la etiqueta de información de la parte frontal del sistema para ver el código de servicio rápido y la etiqueta de servicio.

Guarde esta información para futuras consultas. El servicio de asistencia técnica utiliza esta información para dirigir las llamadas de asistencia al personal correspondiente.

**i | NOTE:** Las ilustraciones en este documento no pretenden representar un sistema específico.

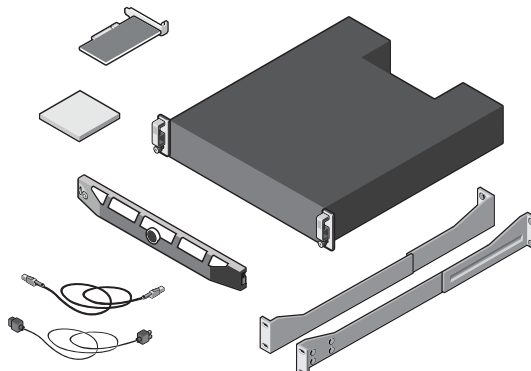


# Verificación de las componentes del sistema



## Componentes del sistema DR4300

- Embellecedor del sistema (opcional)
- Cables de alimentación (opcionales)
- Correas de retención del cable de alimentación (2)
- Par de bastidores de montaje (opcional)
- Brazo de tendido de cables (opcional)
- Documentación del sistema



## Componentes del gabinete de almacenamiento Dell MD1400 (opcional)

- Embellecedor del sistema (opcional)
- Cables de alimentación (opcionales)
- Cables SAS (opcional)
- Tarjeta controladora RAID (opcional)
- Par de bastidores de montaje (opcional)
- Documentación del sistema

# Requisitos previos a la instalación

## Red

- Una red activa con cables y conexiones Ethernet disponibles.
- Si el sistema tiene una NIC de 1 GbE, conecte todos los puertos NIC de la tarjeta NIC secundaria. Si su sistema tiene un NIC 10 GbE, conecte los puertos 10 GbE de la tarjeta NIC secundaria.
- Si su sistema tiene NIC 1 GbE y 10 GbE, de manera predeterminada se desactivará el NIC 1 GbE. Si desea modificar la configuración predeterminada, consulte la *DR Series System Command Line Reference Guide (Guía de referencia de la línea de comandos para sistemas DR Series)*.

**i** | **NOTE:** Quest recomienda usar cables de cobre CAT6a con un NIC de 10 GbE. Si tiene un NIC conectable de tamaño compacto (SFP+, Small Form Factor Pluggable), deberá utilizar cableado axial doble o transceptores de fibra óptica LC SFP+ compatibles con Quest. Para obtener más información sobre el cableado de red, consulte *DR Series System Interoperability Guide (Guía de interoperabilidad de sistemas DR Series)*.

## Direcciones IP

- Se necesitan los valores de red correspondientes a Direccionamiento IP, Máscara de subred, Puerta de enlace predeterminada, Sufijo DNS, Servidor DNS primario (y opcional) y Nombre de host. Si la opción DHCP está seleccionada, estos valores se rellenarán automáticamente según su configuración de DHCP. Si DHCP no está seleccionada, estos valores deben configurarse manualmente.

**i** | **NOTE:** Se recomienda utilizar IP estática.

- Los valores predeterminados requeridos son:
  - IP estática predeterminada del sistema: **10.77.88.99**
    - ¡ **NOTE:** La IP estática predeterminada del sistema se utiliza solo cuando no hay ningún servidor DHCP. La IP predeterminada puede utilizarse para configurar el sistema utilizando una conexión NIC de punto a punto.
  - IP de máscara de subred: **255.0.0.0** e IP predeterminada de iDRAC: **192.168.0.120**.
    - ¡ **NOTE:** Para la conexión de iDRAC, el nombre de usuario es *root* y la contraseña es *calvin*.
- En el primer arranque, debe configurar la red y el nombre de host del sistema DR4300.
- Una vez configurados el sistema operativo y la red, el sistema se puede administrar mediante una interfaz de navegador remota.

## Instalación de su sistema DR Series

### Instalación del hardware del sistema DR Series

Para instalar el hardware del sistema DR Series es preciso configurar el sistema y, a continuación, conectar el sistema al gabinete de almacenamiento MD1400 opcional.

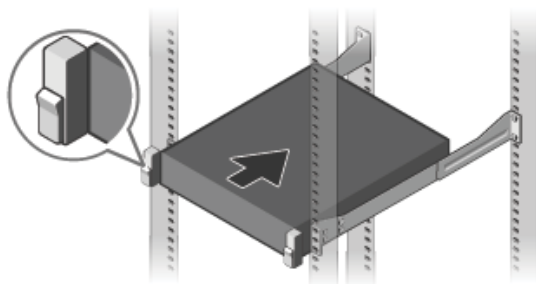
Complete los pasos siguientes para instalar el sistema DR Series.

- ¡ **NOTE:** No encienda el/los sistema(s) sin antes configurar el hardware del sistema DR Series y conectar el sistema al gabinete de almacenamiento MD1400 opcional.

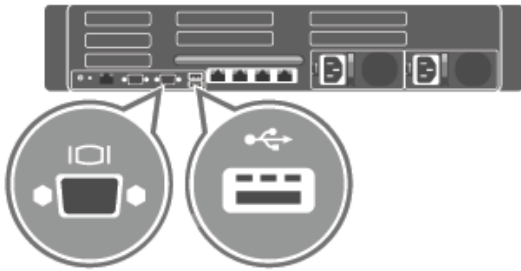
- 1 Instale los bastidores para el sistema DR4300.

Para obtener información acerca de la instalación de los bastidores para el sistema DR4300, consulte las instrucciones de instalación del rack suministradas con el kit de bastidores para DR4300.

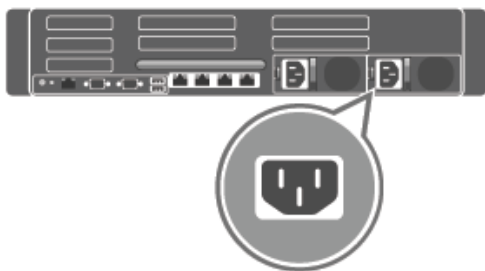
- 2 Instale el sistema en un rack.



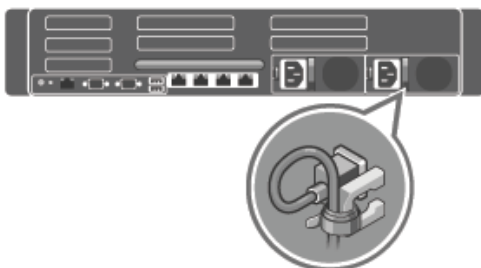
- 3 Conecte el teclado, el ratón y el monitor (opcional).



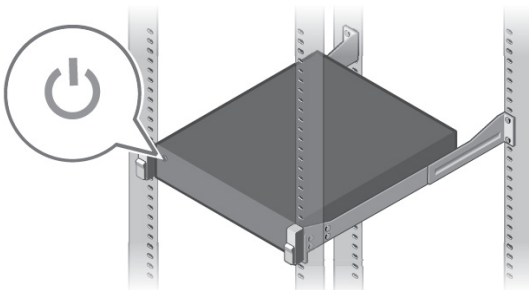
- 4 Conecte el sistema a una fuente de alimentación.



- 5 Curve y fije el cable de alimentación en el seguro de retención.



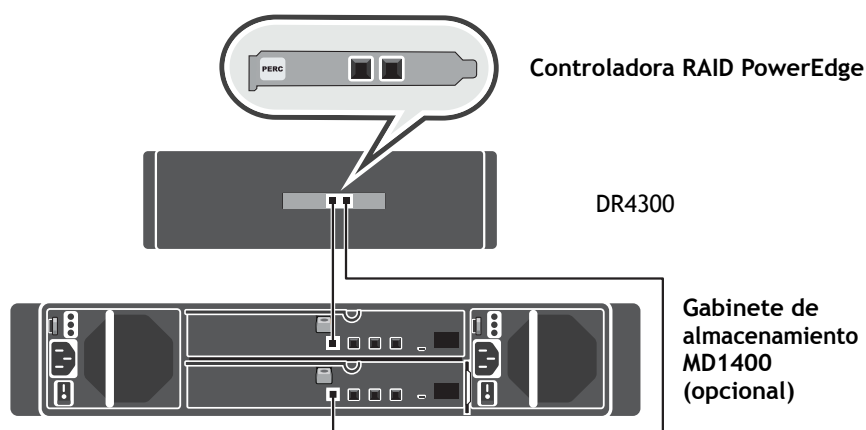
- 6 Encienda el sistema.



- 7 Instale el brazo para tendido de cable (CMA) opcional para el DR4300. Para obtener más información, consulte las instrucciones de instalación del CMA suministradas con el kit del CMA.

# Configuración y conexión del gabinete de almacenamiento MD1400 (opcional)

- 1 Instale los racks para el gabinete de almacenamiento MD1400. Para obtener información acerca de la instalación de los racks para el gabinete de almacenamiento MD1400, consulte las instrucciones de instalación de racks suministradas con el kit del gabinete de almacenamiento.
- 2 Configuración del gabinete de almacenamiento MD1400. Para obtener información acerca de la configuración del gabinete de almacenamiento MD1400, consulte *Dell MD1400 Storage Enclosures Getting Started Guide (Guía de introducción de gabinetes de almacenamiento Dell MD1400)* suministrada con el gabinete de almacenamiento.
- 3 Cablee y conecte el/los gabinete(s) de almacenamiento MD1400 al DR4300 (opcional). Para obtener más información sobre el cableado del sistema DR4300 con la bandeja de expansión MD1400, consulte *DR Series System Administrator's Guide (Guía del administrador de sistemas DR Series)*.



## Para configuraciones con puertos redundantes:

- a Conecte un extremo de cada cable SAS a los puertos 0 y 1 en la controladora PERC del sistema DR Series.
- b Conecte el otro extremo de cada cable SAS al puerto 1 de cada módulo de administración de gabinetes (EMM) en el gabinete de almacenamiento MD1400.

**i** | **NOTE:** Para localizar el EMM principal, consulte *Dell MD1400 Storage Enclosure's Owner's Manual (Manual del propietario del gabinete de almacenamiento Dell MD1400)*.

- 4 Encienda el gabinete de almacenamiento MD1400 antes de encender el DR4300 sistema.

# Configuración del sistema DR4300

Siga estos pasos para configurar los ajustes de red mediante el asistente para la configuración inicial del sistema.

**i** | **NOTE:** Asegúrese de encender los gabinetes de almacenamiento MD1400 (opcionales) *antes* de encender el sistema DR4300.

- 1 Inicie sesión en la interfaz de línea de comandos del sistema DR Series mediante la conexión KVM de la consola local o una conexión iDRAC.

El nombre de usuario predeterminado es *administrator* y la contraseña predeterminada es *St0r@ge!*

Cuando inicie sesión en el sistema DR Series por primera vez, se mostrará la ventana del Asistente para la configuración inicial del sistema para que configure la red.

- 2 En el asistente, escriba **yes** y pulse <Intro>.
- 3 Realice uno de los siguientes pasos:
  - a Para seleccionar DHCP, escriba **yes** y pulse <Intro>.
  - b Para seleccionar el direccionamiento IP estático, escriba **no** y pulse <Intro>.
    - i** | **NOTE:** Si selecciona el direccionamiento IP estático, se le pedirá que introduzca la dirección IP estática. Introduzca la dirección IP estática y pulse <Intro>. Para la dirección IP estática, introduzca una máscara de subred, una dirección de puerta de enlace predeterminada, un sufijo DNS y una dirección de DNS primario. Después de configurar la dirección de DNS primario, aparece una opción para configurar su dirección DNS secundaria. Escriba **yes** o **no** según corresponda y pulse <Intro>.
- 4 Para cambiar el nombre de host predeterminado, escriba **yes** y pulse <Intro>.
  - i** | **NOTE:** Por ejemplo, el nombre de host predeterminado es el número de la etiqueta de servicio del dispositivo de sistema DR Series.
- 5 Para aceptar la configuración, escriba **yes** y pulse <Intro>.
- 6 Si desea cambiar alguno de estos parámetros, escriba **sí** o **no** según corresponda y pulse <Intro>.

Una vez completada la configuración de red, el Asistente para la configuración inicial del sistema muestra una pantalla de confirmación con todos los valores introducidos en este paso. Para obtener más información, consulte *DR Series System Administrator Guide (Guía del administrador de sistemas DR Series)*.

## Inicio de sesión en el sistema DR Series a través de un explorador web

Una vez finalizado el Asistente para la configuración inicial del sistema, puede iniciar la sesión en el sistema DR Series utilizando un navegador web compatible.

- Inicie sesión en el sistema utilizando el nombre de usuario predeterminado: *administrator* y la contraseña predeterminada: *St0r@ge!*
  - i** | **NOTE:** La página de inicio de sesión del sistema DR Series puede mostrar un mensaje de advertencia si se intenta utilizar una versión de explorador web no compatible.

## Finalización de la instalación

Después de completar la configuración del sistema DR Series, vaya al sitio web de asistencia y descargue las correspondientes actualizaciones de software de controladores para su sistema. Aplique las actualizaciones antes de utilizar el sistema.

- Para actualizar el sistema, necesita descargar e instalar el archivo del administrador de actualización mediante la GUI web del sistema o la interfaz de línea de comandos (CLI).
- Para reinstalar el sistema, puede descargar Restore Manager (Administrador de restauración) para su sistema.

Para obtener información detallada acerca de la actualización o el uso de Restore Manager, consulte *DR Series System Administrator's Guide (Guía del administrador de sistemas DR Series)*.

# Especificaciones técnicas

Las siguientes especificaciones son solo aquellas requeridas por ley con el envío del sistema. Para consultar una lista completa y actualizada de las especificaciones, consulte el Manual del propietario del sistema.

- **Potencia nominal por cada fuente de alimentación:** 750 W (Platinum) (100-240 V CA, 50/60 Hz, 10 A-5 A)
  - **NOTE:** Este sistema está diseñado para su conexión con sistemas de alimentación de equipos informáticos con un voltaje de fase a fase que no exceda de 230 V.
- **Batería del sistema:** batería de botón de litio CR2032 de 3 V
- **Temperatura:** temperatura ambiente máxima de funcionamiento: 35 °C

# Introduzione al sistema

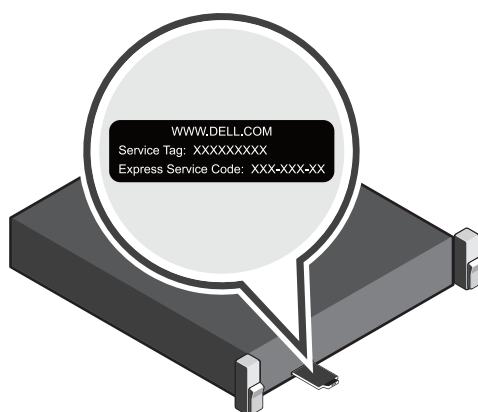
## Operazioni preliminari

Prima di utilizzare il sistema, leggere il **Contratto di licenza del software Quest** fornito con il sistema.

Per ulteriori istruzioni per l'installazione e informazioni sulla sicurezza, consultare la documentazione dei sistemi della serie DR fornita con l'appliance e disponibile online alla pagina [support.quest.com/DR-Series](https://support.quest.com/DR-Series).

Assicurarsi di completare l'installazione dell'appliance DR4300 prima di installare eventuali aggiornamenti.

## Individuazione del codice di matricola

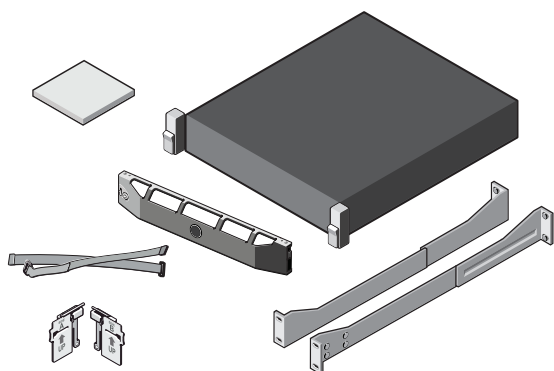


Il sistema è identificato da un codice di servizio rapido e da un codice di matricola. Per conoscere il codice di servizio rapido e il codice di matricola, estrarre l'etichetta con le informazioni sulla parte frontale del sistema.

Conservare queste informazioni per riferimento futuro. Quest utilizza queste informazioni per instradare le chiamate di supporto al personale appropriato.

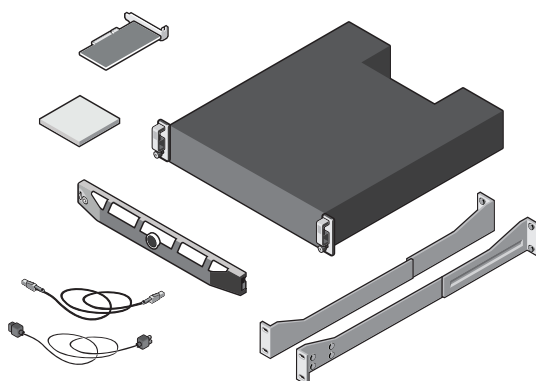
**i** | **NOTE:** le illustrazioni contenute nel presente documento non intendono rappresentare un sistema specifico.

# Verifica dei componenti del sistema



## Componenti del sistema DR4300

- Pannello frontale del sistema (opzionale)
- Cavi di alimentazione (opzionali)
- Fascette di fissaggio dei cavi di alimentazione (2)
- Coppia di guide di montaggio (opzionali)
- Staffa per la gestione dei cavi (opzionale)
- Documentazione del sistema



## Componenti dell'enclosure di storage Dell MD1400 (opzionale)

- Pannello frontale del sistema (opzionale)
- Cavi di alimentazione (opzionali)
- Cavi SAS (opzionali)
- Scheda controller RAID (opzionale)
- Coppia di guide di montaggio (opzionali)
- Documentazione del sistema

# Requisiti pre-installazione

## Rete

- Una rete attiva con cavi e connessioni Ethernet disponibili.
- Se il sistema è dotato di una NIC da 1 GbE, collegare tutte le porte NIC sulla scheda figlia di tale scheda. Se il sistema è dotato di una NIC da 10 GbE, collegare tutte le porte 10 GbE sulla scheda figlia di tale scheda.
- Se il sistema è dotato di una NIC da 10 GbE e da 1 GbE, quella da 1 GbE verrà disabilitata per impostazione predefinita. Se si desidera modificare l'impostazione predefinita, consultare la *guida di riferimento per la riga di comando dei sistemi serie DR*.

**i** | **NOTE:** Quest consiglia di utilizzare cavi in rame CAT6 con una NIC da 10 GbE. Se si dispone di una NIC SFP+ (Advanced Small Form-Factor Pluggable), è necessario utilizzare un ricetrasmittitore per fibra ottica SFP+ LC o un cablaggio coassiale accoppiato. Per ulteriori informazioni sul cablaggio di rete, consultare la *guida all'interoperabilità dei sistemi serie DR*.

## Indirizzi IP

- I valori di rete necessari riguardano indirizzamento IP, subnet mask, gateway predefinito, suffisso DNS, server DNS primario e facoltativo, nome host. Se è selezionato DHCP, questi valori vengono popolati in base alla configurazione DHCP. Se non è selezionato, è necessario configurarli manualmente.

**i** | **NOTE:** si consiglia di utilizzare un IP statico.



- I valori predefiniti necessari sono:
  - IP statico predefinito del sistema: **10.77.88.99**
    - **NOTE:** l'IP statico predefinito del sistema viene utilizzato solo in assenza di un server DHCP. L'IP predefinito può essere utilizzato per configurare il sistema con una connessione punto a punto della NIC.
  - IP della subnet mask: **255.0.0.0** e IP predefinito del controller iDRAC: **192.168.0.120**.
    - **NOTE:** per la connessione del controller iDRAC, il nome di accesso è *root* mentre la password è *calvin*.
- Al primo avvio, è necessario configurare la rete e il nome host del sistema DR4300.
- Al termine della configurazione del sistema operativo e della rete, è possibile gestire il sistema tramite l'interfaccia remota di un browser.

# Installazione del sistema serie DR

## Installazione dell'hardware del sistema serie DR

L'installazione dell'hardware del sistema serie DR prevede la configurazione del sistema e quindi il suo collegamento all'enclosure di storage MD1400 opzionale.

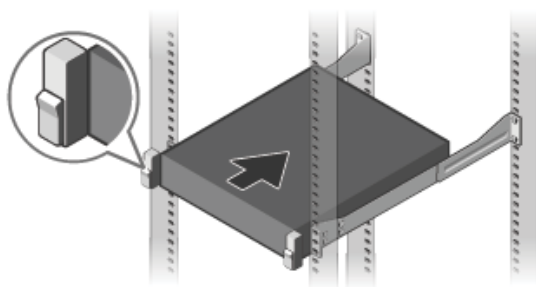
Per installare il sistema serie DR, completare la seguente procedura.

- **NOTE:** non accendere i sistemi prima di configurare l'hardware del sistema serie DR e di collegare il sistema all'enclosure di storage MD1400 opzionale.

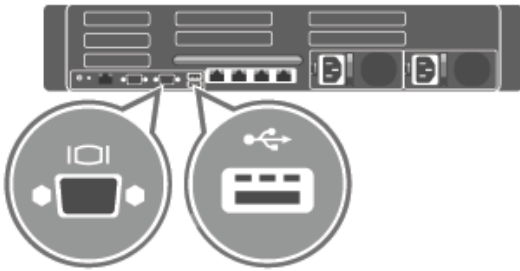
- 1 Installare le guide per il sistema DR4300.

Per informazioni sull'installazione delle guide per il sistema DR4300, vedere le istruzioni di installazione su rack fornite con il kit di guide del sistema DR4300.

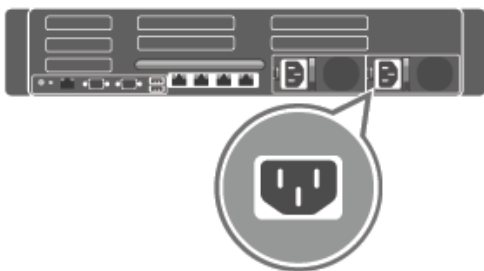
- 2 Installare il sistema in un rack.



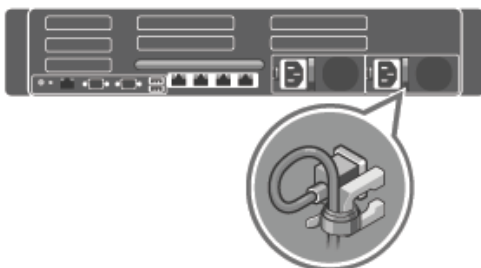
- 3 Collegare la tastiera, il mouse e il monitor (opzionale).



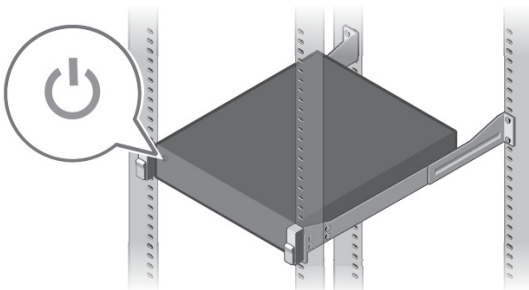
- 4 Collegare il sistema a una fonte di alimentazione.



- 5 Posare il cavo di alimentazione e fissarlo nella clip di fissaggio.



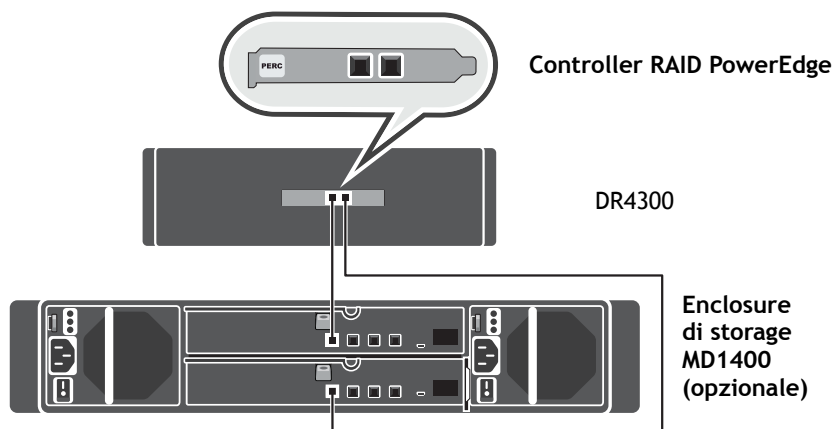
- 6 Accendere il sistema.



- 7 Installare la staffa opzionale per la gestione dei cavi del sistema DR4300. Per ulteriori informazioni, vedere le istruzioni di installazione della staffa fornite con il relativo kit.

# Configurazione e collegamento dell'enclosure di storage MD1400 (opzionale)

- 1 Installare le guide per l'enclosure di storage MD1400. Per informazioni sull'installazione delle guide per l'enclosure di storage, vedere le istruzioni di installazione su rack fornite con l'enclosure.
- 2 Configurare l'enclosure di storage MD1400. Per informazioni sulla configurazione dell'enclosure di storage MD1400, vedere la *guida introduttiva all'enclosure di storage Dell MD1400* fornita con l'enclosure.
- 3 Collegare il cavo (opzionale) dell'enclosure di storage MD1400 al sistema DR4300. Per ulteriori informazioni sul cablaggio del sistema DR4300 al modulo di espansione MD1400, consultare la *guida dell'amministratore del sistema serie DR*.



## Per configurazioni a porte ridondanti:

- a Collegare un'estremità di ogni cavo SAS alla porta 0 e alla porta 1 del controller PERC del sistema serie DR.
- b Collegare l'altra estremità di ogni cavo SAS alla porta 1 di ogni modulo EMM (Enclosure Management Module) dell'enclosure di storage MD1400.

**i** | **NOTE:** per individuare il modulo EMM principale, consultare il *manuale utente dell'enclosure di storage Dell MD1400*.

- 4 Accendere l'enclosure di storage MD1400 prima di accendere il sistema DR4300.

# Configurazione del sistema DR4300

Per configurare le impostazioni di rete tramite la procedura di configurazione guidata iniziale del sistema, procedere come segue.

**i** | **NOTE:** assicurarsi di accendere le enclosure di storage MD1400 (opzionali) *prima* di accendere il sistema DR4300.

- 1 Accedere all'interfaccia della riga di comando del sistema serie DR utilizzando la connessione KVM alla console locale o la connessione al controller iDRAC.

Il nome utente predefinito è *administrator*, mentre la password predefinita è *St0r@ge!*

Quando si esegue l'accesso al sistema serie DR per la prima volta, viene visualizzata la procedura di configurazione guidata iniziale del sistema per configurare la rete.

- 2 Nella procedura guidata, digitare **si** e premere <Invio>.

3 Effettuare una delle seguenti operazioni:

- a Per selezionare DHCP, digitare **si** e premere <Invio>.
- b Per selezionare l'indirizzamento IP statico, digitare **no** e premere <Invio>.

**i** | **NOTE:** se si seleziona l'indirizzamento IP statico, verrà richiesto di immettere l'indirizzo IP statico. Immettere l'indirizzo IP statico e premere <Invio>. Per l'indirizzo IP statico, immettere la subnet mask, l'indirizzo del gateway predefinito, il suffisso DNS e l'indirizzo del DNS primario. Dopo aver configurato l'indirizzo del DNS primario, viene visualizzata l'opzione per configurare l'indirizzo DNS secondario. Digitare sì o no come appropriato e premere <Invio>.

4 Per modificare il nome host predefinito, digitare **si** e premere <Invio>.

**i** | **NOTE:** ad esempio, il nome host predefinito corrisponde al numero del codice di matricola dell'appliance del sistema DR.

5 Per accettare le impostazioni, digitare **si** e premere <Invio>.

6 Se si desidera modificare una di queste impostazioni, digitare **si** o **no** come appropriato e premere <Invio>.

Al termine della configurazione delle impostazioni di rete, nella procedura di configurazione guidata iniziale del sistema viene visualizzata una schermata di conferma contenente tutti i valori immessi in questo passaggio. Per ulteriori informazioni, consultare la *guida dell'amministratore del sistema serie DR*.

## Accesso al sistema serie DR tramite un browser Web

Al termine della procedura di configurazione guidata iniziale del sistema, è possibile accedere al sistema serie DR tramite un browser Web supportato.

- Accedere al sistema utilizzando il nome utente predefinito *administrator* e la password predefinita *St0r@ge!*

**i** | **NOTE:** se si tenta di utilizzare un browser Web non supportato, sulla pagina di accesso al sistema serie DR potrebbe apparire un messaggio di avviso.

## Completamento della configurazione

Al termine della configurazione del sistema serie DR, accedere al sito Web del supporto e scaricare eventuali aggiornamenti software dei driver per il sistema in uso. Applicare gli aggiornamenti prima di utilizzare il sistema.

- Per aggiornare il sistema, è necessario scaricare e installare il file Upgrade Manager File tramite la GUI del sistema web o la CLI.
- Per reinstallare il sistema, è possibile scaricare Restore Manager per il sistema in uso.

Per informazioni dettagliate sull'aggiornamento o l'utilizzo di Restore Manager, consultare la *guida dell'amministratore del sistema DR*.

## Specifiche tecniche

Le seguenti specifiche sono esclusivamente quelle obbligatorie per legge per la spedizione del sistema. Per un elenco completo e aggiornato delle specifiche, consultare il manuale utente del sistema.

- **Potenza nominale per alimentatore:** doppia a 750 W (Platinum) (100-240 V CA, 50/60 Hz, 10-5 A)

**i** | **NOTE:** questo sistema è inoltre progettato per il collegamento a sistemi di alimentazione IT con tensione concatenata non superiore a 230 V.

- **Batteria del sistema:** batteria a bottone al litio CR2032 da 3 V

- **Temperatura:** temperatura massima dell'ambiente di funzionamento: 35 °C

# Prise en main du système

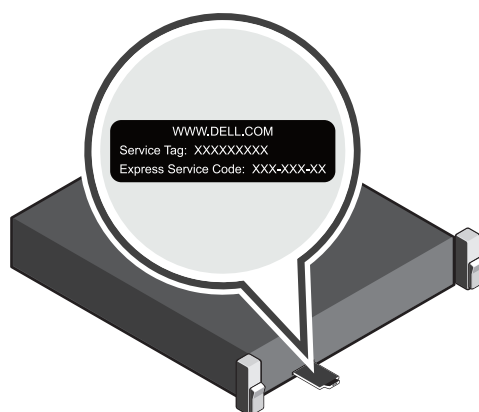
## Avant de commencer

Avant toute utilisation de votre système, veuillez lire le **Contrat de licence logicielle Quest** qui l'accompagne.

Pour plus d'informations sur la configuration et la sécurité, voir la documentation du système DR Series fournie avec votre appliance et disponible en ligne à l'adresse [support.quest.com/DR-Series](http://support.quest.com/DR-Series).

Veuillez terminer la configuration de votre appliance DR4300 avant d'installer des mises à jour.

## Emplacement de votre balise de service

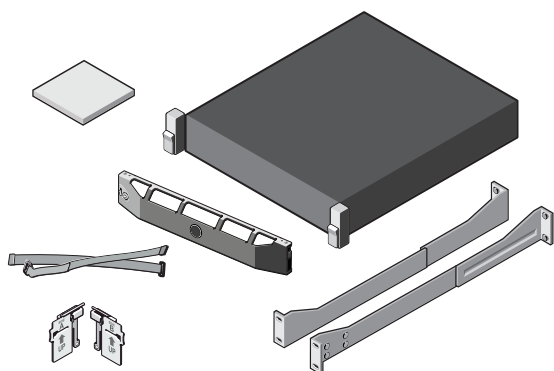


Votre système est identifié par un code de service express et une balise de service uniques. Pour les consulter, tirez sur la plaquette d'information située à l'avant de votre système.

Conservez ces informations, afin de pouvoir vous y référer ultérieurement. Ces informations permettent au Support de diriger les appels vers le personnel compétent.

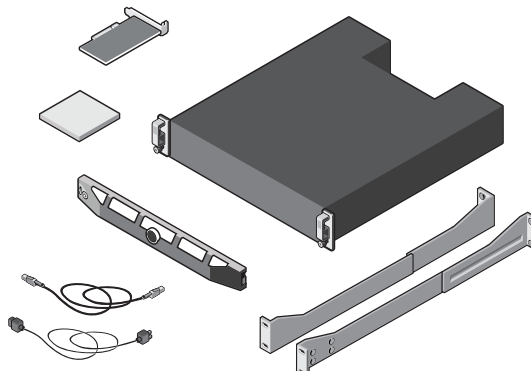
**i** | **NOTE:** les illustrations de ce document ne représentent pas nécessairement un système spécifique.

# Vérification des composants du système



## Composants du système DR4300

- Cadre du système (facultatif)
- Câbles d'alimentation (facultatifs)
- Sangles de maintien de câble d'alimentation (2)
- Paire de rails de montage (facultative)
- Bras de gestion des câbles (facultatif)
- Documentation du système



## Composants de l'enceinte de stockage Dell MD1400 (facultatifs)

- Cadre du système (facultatif)
- Câbles d'alimentation (facultatifs)
- Câbles SAS (facultatifs)
- Carte de contrôleur RAID (facultative)
- Paire de rails de montage (facultative)
- Documentation du système

# Exigences de préinstallation

## Réseau

- Un réseau actif avec un raccordement et des connexions Ethernet disponibles.
- Si le système est équipé d'une carte réseau (NIC) 1 GbE, connectez tous les ports de la carte fille réseau. Si le système est équipé d'une carte réseau (NIC) 10 GbE, connectez les ports 10 GbE de la carte fille réseau.
- Si le système est équipé d'une carte réseau 10 GbE et d'une carte réseau 1 GbE, cette dernière sera désactivée par défaut. Si vous souhaitez modifier le paramètre par défaut, voir le *DR Series System Command Line Reference Guide* (Guide de référence de la ligne de commande du système DR Series).

**i** | **NOTE:** Quest recommande d'utiliser des câbles de cuivre CAT6a avec une carte réseau 10 GbE. Si vous disposez d'une carte réseau enfichable à petit facteur de forme (SFP+), vous devez utiliser des émetteurs-récepteurs à fibre optique LC SFP+ ou un câblage bi-axial compatible Quest. Pour plus d'informations sur le câblage réseau, voir le *DR Series System Interoperability Guide* (Guide d'interopérabilité du système DR Series).

## Adresses IP

- Les valeurs réseau requises sont l'adressage IP, le masque de sous-réseau, la passerelle par défaut, le suffixe DNS, le serveur DNS principal (et facultatif) et le nom d'hôte. Si DHCP est sélectionné, ces valeurs sont renseignées en fonction de votre configuration DHCP. Si DHCP n'est pas sélectionné, vous devez configurer les valeurs manuellement.

**i** | **NOTE:** nous recommandons l'utilisation d'une adresse IP statique.

- Les valeurs par défaut requises sont les suivantes :
  - Adresse IP système statique par défaut : **10.77.88.99**
    - ! **NOTE:** l'adresse IP système statique par défaut est utilisée uniquement en l'absence de serveur DHCP. L'adresse IP par défaut peut être utilisée pour configurer le système en utilisant une connexion de carte réseau point à point.
  - Adresse IP du masque de sous-réseau : **255.0.0.0** et adresse IP iDRAC par défaut : **192.168.0.120**.
    - ! **NOTE:** pour une connexion iDRAC, le nom de connexion est *root* et le mot de passe *calvin*.
- À l'amorçage initial, vous devez configurer le réseau et le nom d'hôte pour le système DR4300.
- Une fois le système d'exploitation et le réseau configurés, vous pouvez gérer le système à l'aide d'une interface de navigateur à distance.

# Installation de votre système DR Series

## Installation du matériel du système DR Series

L'installation du matériel du système DR Series comprend la configuration du système, puis sa connexion à l'enceinte de stockage facultative MD1400.

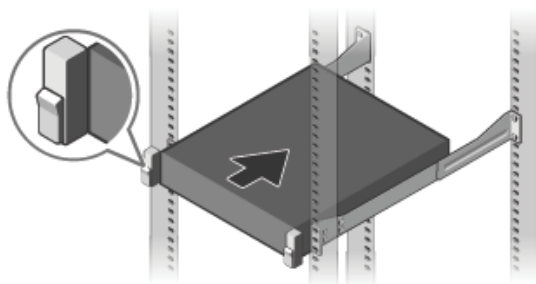
Procédez comme suit pour installer le système DR Series.

- ! **NOTE:** ne mettez pas le ou les systèmes sous tension avant d'avoir configuré le matériel du système DR Series et d'avoir connecté ce dernier à l'enceinte de stockage facultative MD1400.

- 1 Installez les rails du système DR4300.

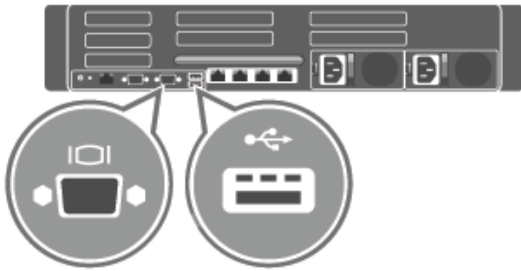
Pour plus d'informations sur l'installation des rails du système DR4300, voir les instructions d'installation de rack accompagnant le kit de rails DR4300.

- 2 Installez le système dans un rack.

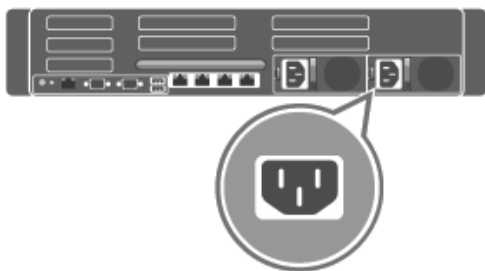




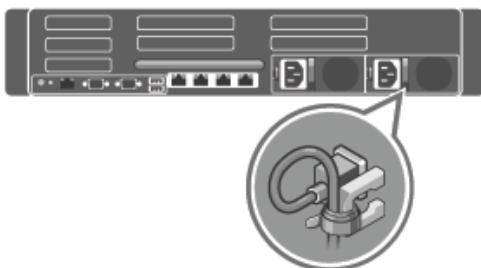
- 3 Connectez le clavier, la souris et l'écran (facultatif).



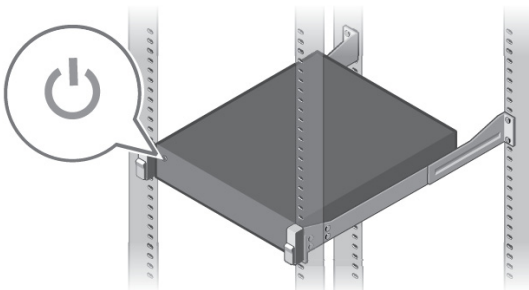
- 4 Connectez le système à une source d'alimentation.



- 5 Enroulez et fixez le câble d'alimentation dans le clip de maintien.



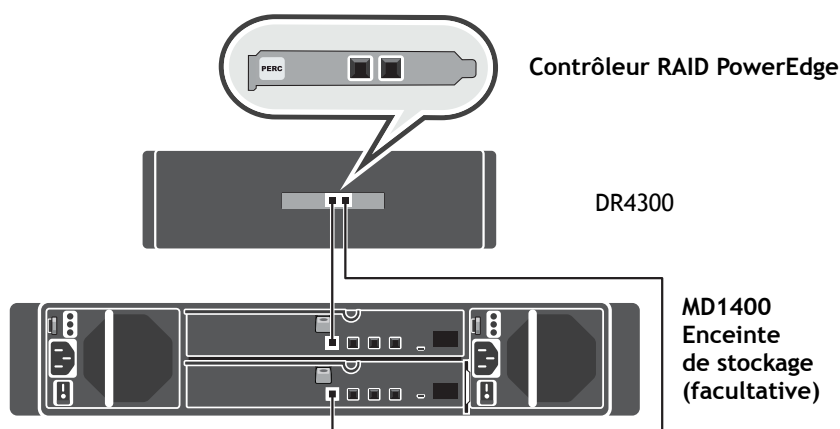
- 6 Mettez le système sous tension.



- 7 Installez le bras de gestion des câbles facultatif du DR4300. Pour plus d'informations, voir les instructions d'installation du bras de gestion des câbles livré avec le kit correspondant.

# Configuration et connexion de l'enceinte de stockage MD1400 (facultative)

- 1 Installez les rails de l'enceinte de stockage MD1400. Pour plus d'informations sur l'installation des rails de l'enceinte de stockage MD1400, voir les instructions d'installation de rack livrées avec le kit d'enceinte de stockage.
- 2 Configurez l'enceinte de stockage MD1400. Pour plus d'informations sur la configuration de l'enceinte de stockage MD1400, voir le *Dell MD1400 Storage Enclosures Getting Started Guide* (Guide de prise en main des enceintes de stockage Dell MD1400) livré avec le produit.
- 3 Câblez et connectez la ou les enceintes de stockage MD1400 au DR4300 (facultatif). Pour plus d'informations sur le câblage du système DR4300 dans le boîtier d'extension MD1400, voir le *DR Series System Administrator's Guide* (Guide de l'administrateur du système DR).



## Pour les configurations de ports redondants :

- a Connectez une extrémité de chaque câble SAS au port 0 et au port 1 du contrôleur PERC du système DR Series.
- b Connectez l'autre extrémité de chaque câble SAS au port 1 de chaque module de gestion d'enceinte (EMM) sur l'enceinte de stockage MD1400.

**i** | **NOTE:** pour localiser le module EMM principal, voir le *Dell MD1400 Storage Enclosure's Owner's Manual* (Manuel du propriétaire de l'enceinte de stockage Dell MD1400).

- 4 Mettez l'enceinte de stockage MD1400 sous tension avant de mettre le DR4300 sous tension.

# Configuration du système DR4300

Procédez comme suit pour configurer les paramètres réseau à l'aide de l'Assistant de configuration initiale du système.

**i** | **NOTE:** assurez-vous de mettre sous tension les enceintes de stockage MD1400 (facultatives) *avant* de mettre le système DR4300 sous tension.

- 1 Connectez-vous à l'interface de ligne de commande (CLI) du système DR Series à l'aide d'une connexion KVM (clavier, vidéo, souris) de console locale ou d'une connexion iDRAC.

Le nom d'utilisateur par défaut est *administrator* et le mot de passe par défaut est *St0r@ge!*

Lors de votre première connexion au système DR Series, la fenêtre de l'Assistant de configuration système initiale s'affiche pour la configuration du réseau.

- 2 Dans l'Assistant, saisissez **oui**, puis appuyez sur <Entrée>.
- 3 Effectuez l'une des opérations suivantes :
  - a Pour sélectionner DHCP, saisissez **oui**, puis appuyez sur <Entrée>.
  - b Pour sélectionner l'adressage IP statique, saisissez **non**, puis appuyez sur <Entrée>.
    - i** | **NOTE:** si vous sélectionnez l'adressage IP statique, vous êtes invité à saisir l'adresse IP statique. Saisissez l'adresse IP statique, puis appuyez sur <Entrée>. Pour l'adresse IP statique, saisissez un masque de sous réseau, une adresse de passerelle par défaut, un suffixe DNS et une adresse DNS principale. Après avoir configuré l'adresse DNS principale, une option de configuration de l'adresse DNS secondaire s'affiche. Saisissez oui ou non selon le cas et appuyez sur <Entrée>.
- 4 Pour modifier le nom d'hôte par défaut, saisissez **oui** et appuyez sur <Entrée>.
  - i** | **NOTE:** par exemple, le nom d'hôte par défaut est la balise de service de l'apppliance du système DR Series.
- 5 Pour accepter les paramètres, saisissez **oui**, puis appuyez sur <Entrée>.
- 6 Si vous souhaitez modifier un de ces paramètres, saisissez **oui** ou **non** selon le cas et appuyez sur <Entrée>.

Une fois les paramètres réseau configurés, l'Assistant de configuration système initiale affiche un écran de confirmation indiquant toutes les valeurs saisies lors de cette étape. Pour plus d'informations, voir le *DR Series System Administrator Guide* (Guide de l'administrateur du système DR Series).

## Connexion au système DR Series via un navigateur Web

Après avoir exécuté l'Assistant de configuration système initiale, vous pouvez vous connecter au système DR Series via un navigateur Web pris en charge.

- Connectez-vous au système à l'aide du nom d'utilisateur par défaut : *administrator* et du mot de passe par défaut : *St0r@ge!*
  - i** | **NOTE:** la page de connexion au système DR Series est susceptible d'afficher un message d'avertissement si vous tentez d'utiliser un navigateur Web non pris en charge.

## Achèvement de la configuration

Après avoir achevé la configuration du système DR Series, accédez au site Web du Support et téléchargez les mises à jour de pilote logiciel pour votre système. Appliquez ces mises à jour avant d'utiliser le système.

- Pour mettre à jour le système, vous devez télécharger et installer le fichier de gestion des mises à jour via l'interface utilisateur graphique du système Web ou de l'interface de ligne de commande.
- Pour réinstaller le système, vous pouvez télécharger le gestionnaire de restauration sur votre système.

Pour des informations plus détaillées sur la mise à niveau ou l'utilisation du gestionnaire de restauration, voir le *DR Series System Administrator's Guide* (Guide de l'administrateur du système DR Series).

# Spécifications techniques

Les spécifications suivantes sont uniquement celles dont l'expédition avec votre système est légalement requise. Pour obtenir une liste complète et à jour de ses spécifications, voir le Manuel du propriétaire du système.

- **Puissance nominale par bloc d'alimentation** : bloc d'alimentation double 750 W (Platinum) (100–240 V CA, 50/60 Hz, 10 A–5 A)
  - **NOTE**: ce système est également conçu pour être connecté à des systèmes d'alimentation informatique dont la tension phase à phase n'excède pas 230 V.
- **Pile du système** : pile bouton lithium 3 V CR2032
- **Température** : température ambiante de fonctionnement maximale : 35 °C

# Guia de Introdução do seu sistema

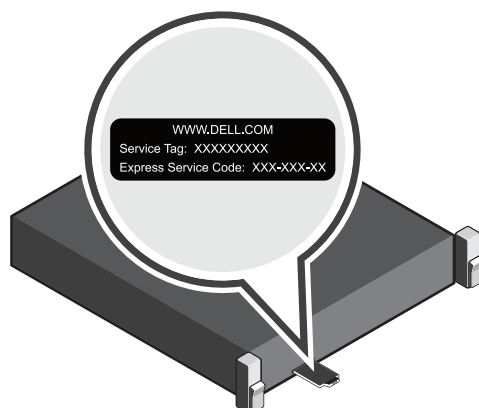
## Antes de começar

Antes de utilizar o seu sistema, leia o **Contrato de Licença de Software da Quest** que veio junto com o sistema.

Para obter instruções adicionais de configuração e informações de segurança, consulte a documentação do sistema da Série DR incluso na embalagem do seu aparelho e localizada online em [support.quest.com/DR-Series](http://support.quest.com/DR-Series).

Conclua a configuração do seu aparelho DR4300 antes de instalar qualquer atualização.

## Localização da etiqueta de serviço

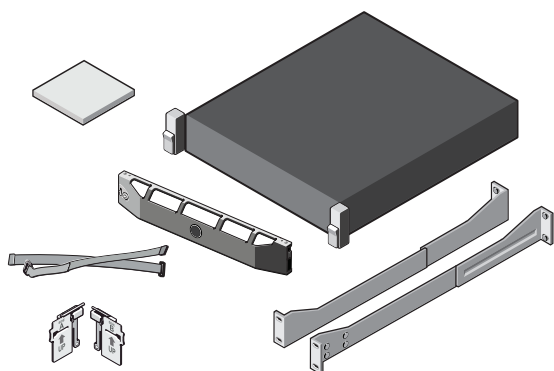


O seu sistema é identificado por um código de serviço expresso único e por uma etiqueta de serviço. Puxe a etiqueta de informações na frente do seu sistema para ver o código de serviço expresso e a etiqueta de serviço.

Salve estas informações para referência futura. Essas informações são usadas pelo suporte para enviar chamadas de suporte para o pessoal apropriado.

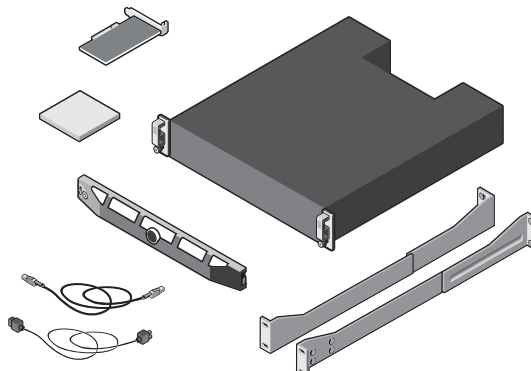
**i** | **NOTE:** As ilustrações neste documento não são destinadas a representar um sistema específico.

# Verificação de componentes do sistema



## Componentes do sistema DR4300

- Bezel do sistema (opcional)
- Cabos de energia (opcional)
- Correias de retenção do cabo de energia (2)
- Par de trilhos de montagem (opcional)
- Braço de gerenciamento de cabos (opcional)
- Documentação do sistema



## Componentes do gabinete do Dell MD1400 (opcional)

- Bezel do sistema (opcional)
- Cabos de energia (opcional)
- Cabos SAS (opcional)
- Placa controladora de RAID (opcional)
- Par de trilhos de montagem (opcional)
- Documentação do sistema

# Requisitos pré-instalação

## Rede

- Uma rede ativa com cabos e conexões Ethernet disponíveis.
- Se o seu sistema tiver um NIC de 1 GbE, conecte todas as portas à placa auxiliar NIC. Se o seu sistema tiver um NIC de 10 GbE, conecte as 10 portas GbE à placa auxiliar NIC.
- Se o seu sistema tiver NICs de 10 GbE e 1 GbE, por padrão, o NIC de 1 GbE será desativado. Se você deseja modificar a configuração padrão, consulte o *Guia de Referência de Linhas de Comando do Sistema da Série DR*.

**i** | **NOTE:** A Quest recomenda o uso de fios de cobre CAT6a com NIC de 10GbE. Se você tiver um NIC de formato pequeno aprimorado conectável (SFP+), precisará de cabeamento axial duplo ou transceptores de fibra óptica LC SFP+. Para obter mais informações sobre cabeamento de rede, consulte o *Guia de Interoperabilidade do Sistema Série DR*.

## Endereços IP

- Valores de rede necessários para endereçamento IP, máscara de sub-rede, gateway padrão, sufixo DNS, servidor DNS primário (e opcional) e nome do host. Se o DHCP for selecionado, esses valores são populados com base nas configurações de DHCP. Se o DHCP não for selecionado, esses valores devem ser configurados manualmente.

**i** | **NOTE:** É recomendado o uso de IP estático.

- Os valores padrão necessários são:

- IP estático padrão para o sistema: **10.77.88.99**
  - **NOTE:** O IP estático padrão para o sistema só é usado quando não houver nenhum servidor DHCP. O IP padrão pode ser usado para configurar o sistema usando uma conexão NIC ponto a ponto.
- IP de máscara da sub-rede: **255.0.0.0** e IP padrão do iDRAC: **192.168.0.120**.
  - **NOTE:** Para conexão iDRAC, o nome de usuário é *root* e a senha é *calvin*.
- Na primeira inicialização, você deve configurar a rede e o nome do host para o sistema DR4300.
- Após a configuração do sistema operacional e da rede, o sistema pode ser gerenciado usando uma interface remota pelo navegador.

# Instalação do seu sistema Série DR

## Instalação do hardware do sistema Série DR

A instalação do hardware do sistema Série DR envolve a configuração do sistema e a conexão do sistema ao gabinete opcional de armazenamento MD1400 opcional.

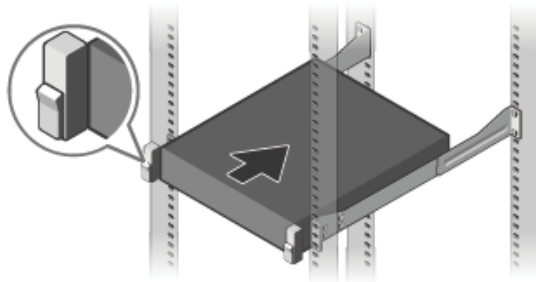
Conclua as etapas finais para instalar o seu sistema Série DR.

- **NOTE:** Não ligue o sistema antes de configurar o hardware do seu sistema Série DR e conectá-lo ao gabinete opcional de armazenamento MD1400.

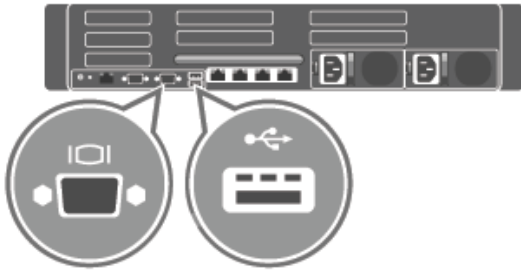
- 1 Instale os trilhos para o sistema DR4300.

Para obter informações sobre a instalação dos trilhos para o sistema DR4300, consulte as Instruções de instalação do rack fornecidas em conjunto com o kit de trilhos DR4300.

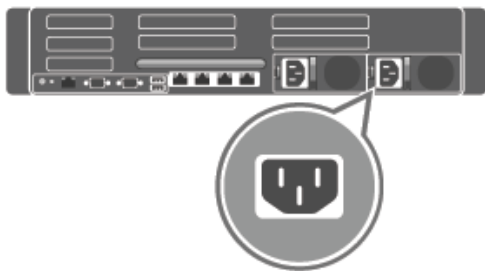
- 2 Instale o sistema em um rack.



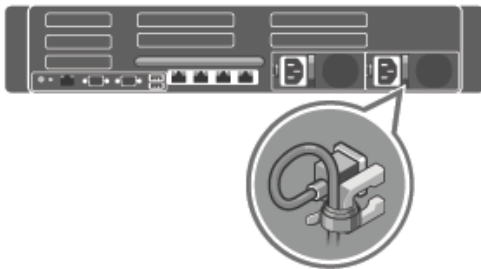
- 3 Conecte o teclado, o mouse e o monitor (opcional).



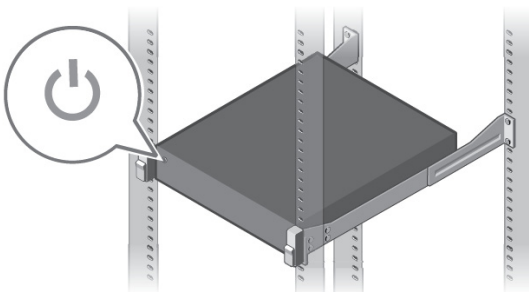
4 Conecte o sistema a uma fonte de alimentação.



5 Execute um loop e prenda o cabo de alimentação no clipe de retenção.



6 Ligue o sistema.

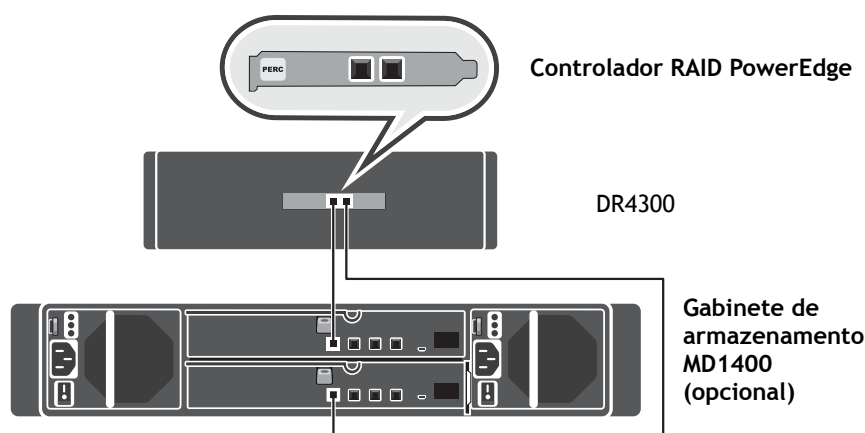


7 Instale o braço de gerenciamento de cabos (CMA) para o DR4300. Para mais informações, consulte as instruções de instalação do CMA, enviadas em conjunto com o kit do CMA.



# Configuração e conexão do gabinete de armazenamento MD1400 (opcional)

- 1 Instale os trilhos para o gabinete de armazenamento MD1400. Para obter mais informações sobre a instalação de trilhos para o gabinete de armazenamento MD 1400, consulte as instruções de instalação do rack que foram enviadas em conjunto com o kit do gabinete de armazenamento.
- 2 Configure o gabinete de armazenamento MD1400. Para obter mais informações sobre configuração do gabinete de armazenamento MD1400, consulte o *Guia de introdução dos gabinetes de armazenamento MD1400 da Dell*, enviado em conjunto com o gabinete de armazenamento.
- 3 Faça o cabeamento e a conexão do(s) seu(s) gabinete(s) de armazenamento MD1400 para o DR4300 (opcional). Para obter mais informações sobre o cabeamento do sistema DR4300 com a prateleira de expansão MD1400, consulte o *Guia do administrador do sistema Série DR*.



## Para configurações de porta redundante:

- a Conecte a ponta de os cabos SAS à porta 0 e à porta 1 no controlador PERC do sistema Série DR.
- b Conecte a outra extremidade de cada cabo SAS à porta 1 de cada Módulo de gerenciamento de gabinete (EMM) no gabinete de armazenamento MD1400.

**i** | **NOTE:** Para localizar o EMM primário, consulte o *Manual do proprietário do gabinete de armazenamento MD1400 da Dell*.

- 4 Ligue o gabinete de armazenamento MD1400 antes de ligar o seu sistema DR4300.

# Configuração do sistema DR4300

Siga estas etapas para definir as configurações de rede usando o assistente de configuração inicial do sistema.

**i** | **NOTE:** Certifique-se de ligar os gabinetes de armazenamento MD1400 (opcional) *antes* de ligar o sistema DR4300.

- 1 Faça login no CLI do sistema Série DR usando a conexão KVM do console local ou uma conexão iDRAC. O nome de usuário padrão é *administrator* e a senha padrão é *St0r@ge!*  
Ao fazer login no sistema da Série DR pela primeira vez, a janela do assistente de configuração inicial do sistema é exibida para que você configure a rede.
- 2 No assistente, digite **yes** e pressione <Enter>.

3 Realize um dos procedimentos a seguir:

- a Para selecionar DHCP, digite **yes** e pressione <Enter>.
- b Para selecionar endereço IP estático, digite **no** e pressione <Enter>.

**i** | **NOTE:** Se você selecionar endereço IP estático, será solicitado que insira o endereço IP estático. Insira o endereço IP estático e pressione <Enter>. Para endereço IP estático, insira uma máscara de sub-rede, um endereço de gateway padrão, um sufixo DNS e um endereço DNS primário. Depois de configurar o endereço DNS primário, uma opção para configurar o seu endereço DNS secundário é exibida. Digite **yes** ou **no**, conforme apropriado, e pressione <Enter>.

4 Para alterar o nome de host padrão, digite **yes** e pressione <Enter>.

**i** | **NOTE:** Por exemplo, o nome de host padrão é o número da etiqueta de serviço do sistema Série DR.

5 Para aceitar as configurações, digite **yes** e pressione <Enter>.

6 Se você desejar alterar qualquer uma dessas configurações, digite **yes** ou **no**, conforme apropriado, e pressione <Enter>.

Depois de concluídas as configurações de rede, o assistente de configuração inicial do sistema exibe uma tela de confirmação com todos os valores que você inseriu nesta etapa. Para obter mais informações, consulte o *Guia do Administrador do sistema Série DR*.

## Login no sistema Série DR via navegador da Web

Após a conclusão do assistente de configuração inicial do sistema, você pode fazer login no sistema Série DR usando um navegador da Web suportado.

- Faça login no sistema usando o nome de usuário padrão: *administrator* e a senha padrão: *St0r@ge!*

**i** | **NOTE:** A página de login do sistema Série DR pode exibir uma mensagem de aviso se você tentar usar um navegador da web não suportado.

## Conclusão da configuração

Depois de concluir a configuração do sistema Série DR, navegue até o site de suporte e faça download de quaisquer outras atualizações de drivers do seu sistema. Aplique as atualizações antes de utilizar o sistema.

- Para atualizar o sistema, você precisa fazer o download e a instalação do arquivo do gerenciador de atualizações usando o GUI web do sistema ou a interface de linha de comando (CLI).
- Para reinstalar o sistema, você pode fazer download do gerenciador de restauração para o seu sistema.

Para obter informações detalhadas sobre atualização ou uso do gerente de restauração, consulte o *Guia do administrador do sistema para a Série DR*.

## Especificações técnicas

As especificações a seguir são somente as exigidas por lei para o envio em conjunto com o sistema. Para obter uma lista completa e atual das especificações, consulte o Manual do proprietário do seu sistema.

- **Valor nominal de potência por fonte de alimentação:** Duplo 750 W (Platinum) (100 a 240 VCA, 50/60 Hz, 10 A – 5 A)

**i** | **NOTE:** Este sistema também foi concebido para ser conectado a sistemas de energia de TI com uma tensão fase a fase que não exceda 230 V.

- **Bateria do sistema:** Célula de lítio tipo moeda CR2032 de 3 V
- **Temperatura:** Temperatura ambiente máxima de operação: 35°C

# 系统入门指南

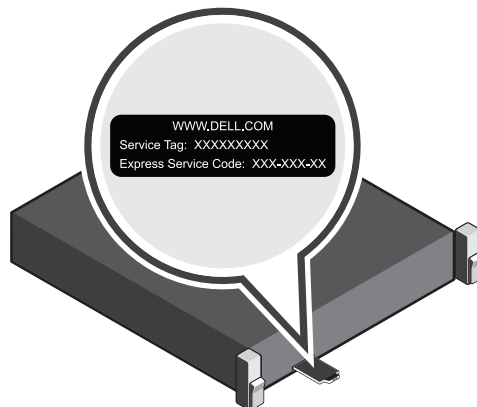
## 开始使用前的注意事项

使用系统前，请阅读系统随附的 **Quest 软件许可证协议**。

有关其他设置说明和安全信息，请参阅设备随附的 DR Series 系统文档，该文档也可在 [support.quest.com/DR-Series](http://support.quest.com/DR-Series) 获取。

确保在安装任何更新之前完成 DR4300 设备的设置。

## 找到您的服务标签

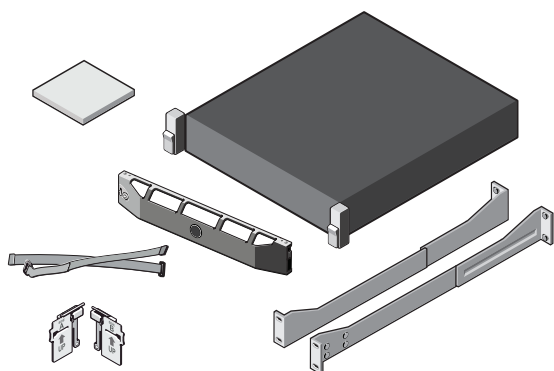


您的系统由唯一的快速服务代码和服务标签进行标识。拔出系统前面的信息标签以查看快速服务代码和服务标签。

保存此信息以便日后备查。支持团队利用该信息将支持呼叫路由到相应的人员。

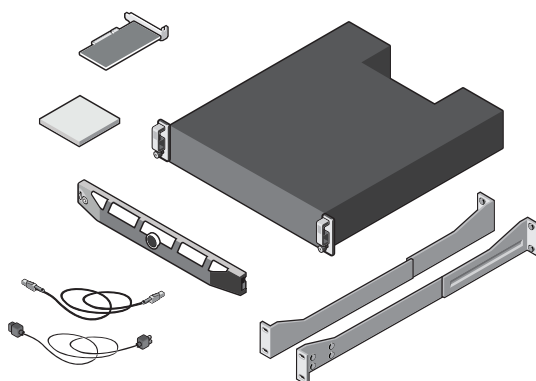
**i | 注意：**本文档中的插图不代表特定系统。

## 验证系统组件



### DR4300 系统组件

- 系统面板（可选）
- 电源线（可选）
- 电源线固定带 (2)
- 一对安装导轨（可选）
- 电缆管理臂（可选）
- 系统文档



### Dell MD1400 存储机柜组件（可选）

- 系统面板（可选）
- 电源线（可选）
- SAS 电缆（可选）
- RAID 控制卡（可选）
- 一对安装导轨（可选）
- 系统文档

## 安装前的要求

### 网络

- 具有可用以太网电缆和连接的活动网络。
- 如果系统具有 1 GbE NIC，请连接 NIC 子卡上的所有 NIC 端口。如果系统具有 10 GbE NIC，请连接 NIC 子卡上的 10 GbE 端口。
- 如果系统同时具有 10 GbE 和 1 GbE 的 NIC，则默认情况下将禁用 1 GbE 的 NIC。如果要修改默认设置，请参阅 *DR Series 系统命令行参考指南*。

**i | 注意：** Quest 建议使用具有 10 GbE NIC 的 CAT6a 铜缆。如果您具有增强型小型可插拔式 (SFP+) NIC，则必须使用 Quest 支持的 SFP + LC 光纤收发器或双轴电缆布线。有关网络布线的详细信息，请参阅 *DR Series 系统互操作性指南*。

### IP 地址

- 所需的网络值包括 IP 寻址、子网掩码、默认网关、DNS 后缀、主（和可选）DNS 服务器和主机名。如果选择了 DHCP，则会根据您的 DHCP 配置填充这些值。如果未选择 DHCP，则必须手动配置这些值。

**i | 注意：** 建议使用静态 IP。

- 所需的默认值包括：

- 默认静态系统 IP: **10.77.88.99**

**i | 注意：** 仅当没有 DHCP 服务器时才使用默认静态系统 IP。默认 IP 可用于配置使用点到点 NIC 连接的系统。

- 子网掩码 IP: 255.0.0.0, 默认 iDRAC IP: 192.168.0.120。  
    **i | 注意:** 对于 iDRAC 连接, 登录名为 *root*, 密码为 *calvin*。

- 第一次启动时, 必须设置 DR4300 系统的网络和主机名。
- 配置操作系统和网络后, 可以使用远程浏览器界面管理系统。

## 安装 DR Series 系统

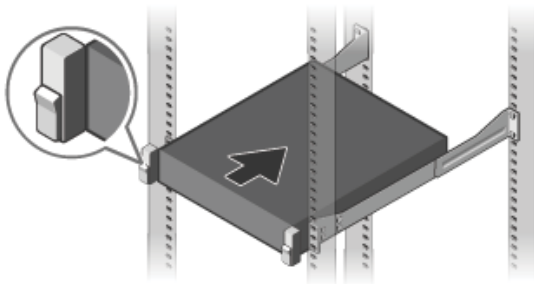
### 安装 DR Series 系统硬件

安装 DR Series 系统硬件涉及设置系统, 然后将系统连接到可选的 MD1400 存储机柜。

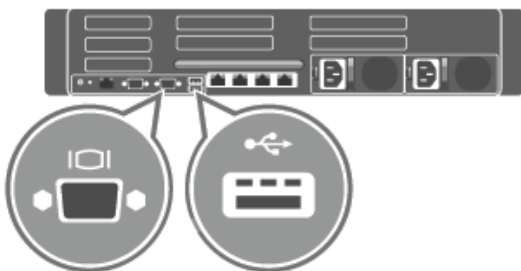
完成以下步骤以安装 DR Series 系统。

- i | 注意:** 设置 DR Series 系统的硬件并将系统连接到可选的 MD1400 存储机柜前, 请勿打开系统。

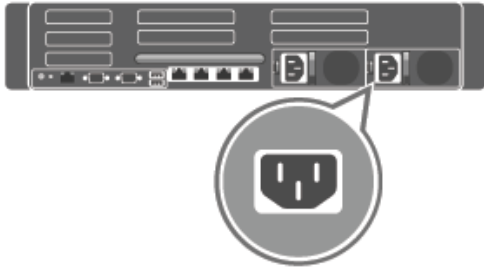
- 1 安装 DR4300 系统的导轨。  
    有关安装 DR4300 系统的导轨的信息, 请参阅 DR4300 导轨套件随附的“机架安装说明”。
- 2 将系统安装到机架中。



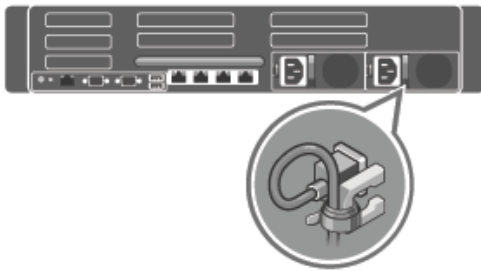
- 3 连接键盘、鼠标和显示器 (可选)。



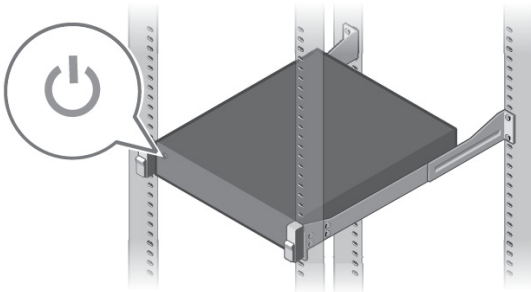
- 4 将系统连接到电源。



- 5 将电源线绕成圈，然后使用固定夹固定。



- 6 打开系统。

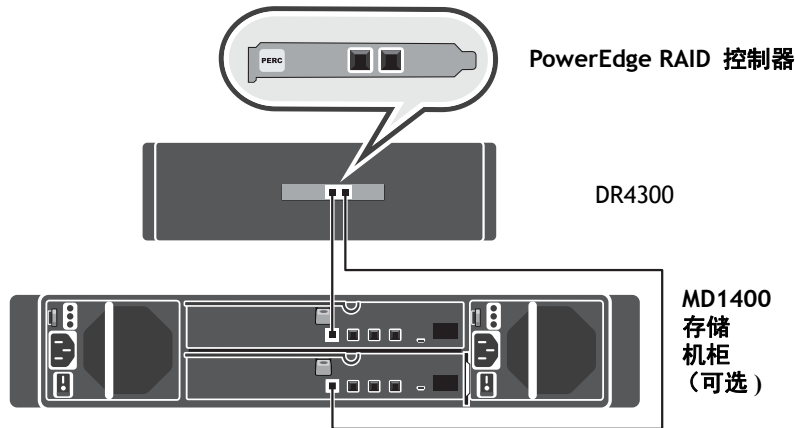


- 7 安装 DR4300 的可选电缆管理臂 (CMA)。有关详细信息，请参阅 CMA 套件随附的 CMA 安装说明。

## 设置和连接 MD1400 存储机柜（可选）

- 1 安装 MD1400 存储机柜的导轨。有关安装 MD1400 存储机柜的导轨的信息，请参阅存储机柜套件随附的“机架安装说明”。
- 2 设置 MD1400 存储机柜。有关设置 MD1400 存储机柜的信息，请参阅存储机柜随附的 *Dell MD1400 存储机柜入门指南*。

- 用电缆将 MD1400 存储机柜连接到 DR4300（可选）。有关使用 MD1400 扩展机柜连接 DR4300 系统的详细信息，请参阅 *DR Series 系统管理员指南*。



#### 对于冗余端口配置：

- 将每根 SAS 电缆的一端连接到 DR Series 系统 PERC 控制器上的端口 0 和端口 1。
- 将每根 SAS 电缆的另一端连接到 MD1400 存储机柜上每个机柜管理模块 (EMM) 上的端口 1。

**i | 注意：**要找到主 EMM，请参阅 *Dell MD1400 存储机柜的用户手册*。

- 在打开 DR4300 系统的电源之前，先打开 MD1400 存储机柜的电源。

## 配置 DR4300 系统

根据“初始系统配置”向导，按照以下步骤配置网络设置。

**i | 注意：**确保在 DR4300 系统通电之前接通（选装的）MD1400 存储机柜的电源。

- 利用本地控制台 KVM 连接或 iDRAC 连接登录到 DR Series 系统 CLI。

默认用户名为 *administrator*，默认密码为 *St0r@ge!*

首次登录 DR Series 系统时，将显示“初始系统配置向导”窗口以便您配置网络。

- 在向导中输入 **yes**，然后按 <Enter> 键。
- 执行以下一种操作：
  - 要选择 DHCP，请输入 **yes**，然后按 <Enter> 键。
  - 要选择静态 IP 地址，请输入 **no**，然后按 <Enter> 键。

**i | 注意：**如果选择静态 IP 地址，系统将提示您输入静态 IP 地址。请输入静态 IP 地址，然后按 <Enter> 键。对于静态 IP 地址，请输入子网掩码、默认网关地址、DNS 后缀和主 DNS 地址。配置主 DNS 地址后，将显示配置辅助 DNS 地址的选项。根据需要输入 **yes** 或 **no**，然后按 <Enter> 键。

- 要更改默认主机名，请输入 **yes**，然后按 <Enter> 键。

**i | 注意：**例如，默认主机名是 DR Series 系统设备的服务标签号。



- 5 要接受设置，请输入 **yes**，然后按 <Enter> 键。
- 6 如要更改任一设置，请根据需要输入 **yes** 或 **no**，然后按 <Enter> 键。

完成网络设置后，初始系统配置向导将显示一个确认屏幕，其中包含您在此步骤中输入的所有值。有关详细信息，请参阅 *DR Series 系统管理员指南*。

## 通过 Web 浏览器登录到 DR Series 系统

初始系统配置向导完成后，您可以使用支持的 Web 浏览器登录到 DR Series 系统。

- 使用默认用户名登录系统：*管理员*和默认密码为：*St0r@ge!*

**i | 注意：**如果尝试使用不受支持的 Web 浏览器，DR Series 系统登录页面可能会显示警告消息。

## 完成设置

完成 DR Series 系统的设置后，前往支持网站并下载适用于您的系统的软件驱动程序更新。在使用系统之前应用更新。

- 要更新系统，您需要使用 Web 系统 GUI 或命令行界面 (CLI) 下载并安装升级管理器文件。
- 要重新安装系统，您可以为系统下载还原管理器。

有关升级或使用还原管理器的详细信息，请参阅 *DR Series 系统管理员指南*。

## 技术规格

以下规格仅为法律要求系统随附的规格。有关规格的完整和最新列表，请参阅系统的用户手册。

- **每个电源的额定功率：**双电源 750 W（铂金）（100-240 V AC，50/60 Hz，10 A-5 A）

**i | 注意：**该系统还设计为连接到相间电压不超过 230 V 的 IT 电源系统。

- **系统电池：**3 V CR2032 锂纽扣电池
- **温度：**最高工作环境温度：35°C

# 시스템 시작 안내서

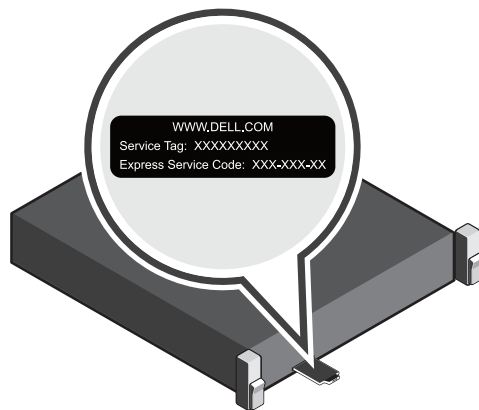
## 시작하기 전에

시스템을 사용하기 전에 시스템과 함께 제공되는 **Quest 소프트웨어 사용권 계약**을 읽으십시오 .

추가 설치 지침 및 안전 정보는 어플라이언스와 함께 , 그리고 [support.quest.com/DR-Series](http://support.quest.com/DR-Series) 에서 온라인으로 제공되는 DR 시리즈 시스템 문서를 참조하십시오 .

업데이트를 설치하기 전에 DR4300 의 설정을 완료하는지 확인합니다 .

## 서비스 태그 찾기

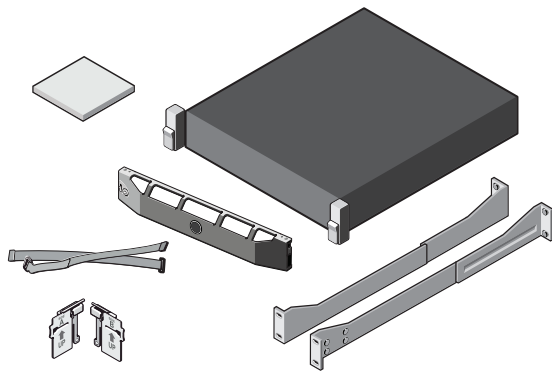


시스템은 고유한 익스프레스 서비스 코드 및 서비스 태그로 식별됩니다. 익스프레스 서비스 코드 및 서비스 태그를 보려면 시스템 앞에 있는 정보 태그를 당겨 꺼냅니다 .

나중에 참조할 수 있도록 이 정보를 저장해 둡니다 . 이 정보는 지원 통화를 적절한 담당자에게 연결하기 위해 지원 부에서 사용합니다 .

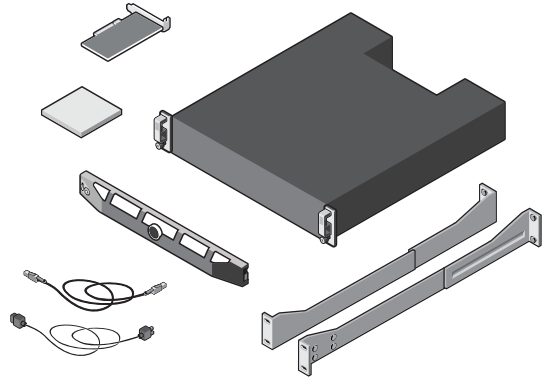
**i | 참고 :** 이 문서의 그림은 특정 시스템을 나타내기 위한 것이 아닙니다 .

## 시스템 구성 요소 확인



### DR4300 시스템 구성 요소

- 시스템 베젤 (선택 사항)
- 전원 케이블 (선택 사항)
- 전원 케이블 고정 스트랩 (2 개)
- 마운팅 레일 쌍 (선택 사항)
- 케이블 관리 암 (선택 사항)
- 시스템 설명서



### Dell MD1400 저장소 엔클로저 구성 요소 (선택 사항)

- 시스템 베젤 (선택 사항)
- 전원 케이블 (선택 사항)
- SAS 케이블 (선택 사항)
- RAID 컨트롤러 카드 (선택 사항)
- 마운팅 레일 쌍 (선택 사항)
- 시스템 설명서

## 사전 설치 요구 사항

### 네트워크

- 사용 가능한 이더넷 케이블 및 연결이 지원되는 활성 네트워크
- 시스템에 1GbE NIC 가 있는 경우 NIC 도터 카드의 모든 NIC 포트를 연결하십시오 . 시스템에 10GbE NIC 가 있는 경우 NIC 도터 카드의 10GbE 포트를 연결하십시오 .
- 시스템에 10GbE 및 1GbE NIC 가 모두 있는 경우에는 기본적으로 1GbE NIC 가 비활성화됩니다 . 기본 설정을 수정하려는 경우에는 *DR 시리즈 시스템 명령줄 참조 안내서*를 참조하십시오 .

**i** | **참고 :** Quest 은 10GbE NIC 가 지원되는 CAT6a 구리 케이블을 사용하는 것을 권장합니다 . 고급형 소형 폼팩터 (플러그 가능 )(SFP+) NIC 가 있는 경우에는 Quest 지원 SFP+ LC 광섬유 트랜시버 또는 트윈 축 케이블을 사용해야 합니다 . 네트워크 케이블 연결에 대한 자세한 내용은 *DR 시리즈 시스템 상호 운용성 안내서*를 참조하십시오 .

### IP 주소

- IP 주소 , 서브넷 마스크 , 기본 게이트웨이 , DNS 접미사 , 기본 ( 및 선택 사항 ) DNS 서버 , 및 호스트 이름에 대한 네트워크 값이 필요합니다 . DHCP 를 선택하면 이 값은 DHCP 구성에 따라 채워집니다 . DHCP 를 선택하지 않으면 이 값은 수동으로 구성해야 합니다 .

**i** | **참고 :** 정적 IP 를 사용하는 것이 좋습니다 .

- 필요한 기본값은 다음과 같습니다 .
  - 기본 정적 시스템 IP: **10.77.88.99**
    - i | 참고 :** 기본 정적 시스템 IP 는 DHCP 서버가 없을 때만 사용됩니다 . 이 기본 IP 는 점대점 NIC 연결을 사용하는 시스템을 구성하는 데 사용할 수 있습니다 .
  - 서브넷 마스크 IP: **255.0.0.0** 및 기본 iDRAC IP: **192.168.0.120**.
    - i | 참고 :** iDRAC 연결의 경우 로그인 이름은 *root* 이고 비밀번호는 *calvin* 입니다 .
- 첫 부팅에서 DR4300 시스템에 대한 네트워크 및 호스트 이름을 설정해야 합니다 .
- 운영 체제 및 네트워크를 구성한 후 원격 브라우저 인터페이스를 사용하여 시스템을 관리할 수 있습니다 .

## DR 시리즈 시스템 설치

### DR 시리즈 시스템 하드웨어 설치

DR 시리즈 시스템 하드웨어 설치 시 시스템을 설정한 해당 시스템을 MD1400 저장소 엔클로저 ( 선택 사항 ) 에 연결합니다 .

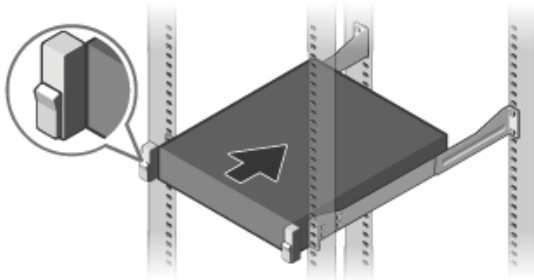
DR 시리즈 시스템을 설치하려면 다음 단계를 완료하십시오 .

- i | 참고 :** DR 시리즈 시스템의 하드웨어를 설정하고 시스템을 MD1400 저장소 엔클로저 ( 선택 사항 ) 에 연결하기 전에는 시스템을 켜지 마십시오 .

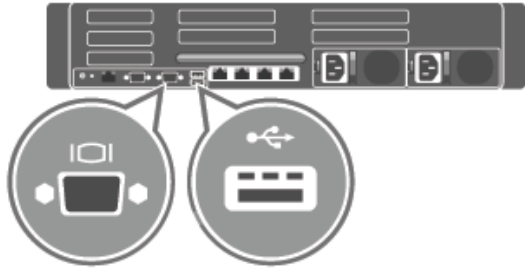
- 1 DR4300 시스템용 레일을 설치합니다 .

DR4300 시스템용 레일 설치에 대한 자세한 내용은 DR4300 레일 키트에 기본 제공된 랙 설치 지침을 참조하십시오 .

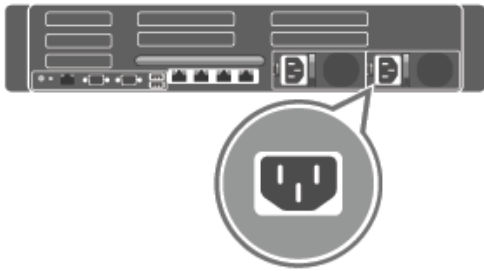
- 2 랙에 시스템을 설치합니다 .



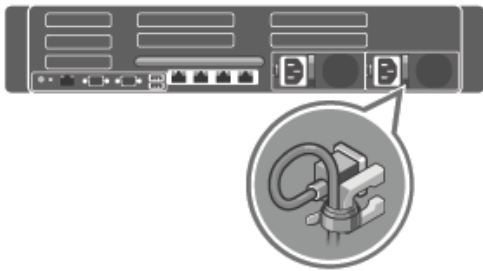
3 키보드 , 마우스 및 모니터 ( 선택 사양 ) 를 연결합니다 .



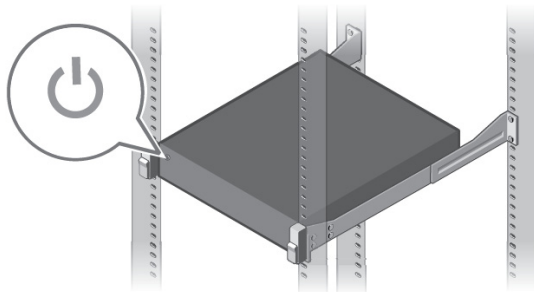
4 시스템을 전원에 연결합니다 .



5 전원 케이블을 감아서 고정 클립에 고정합니다 .



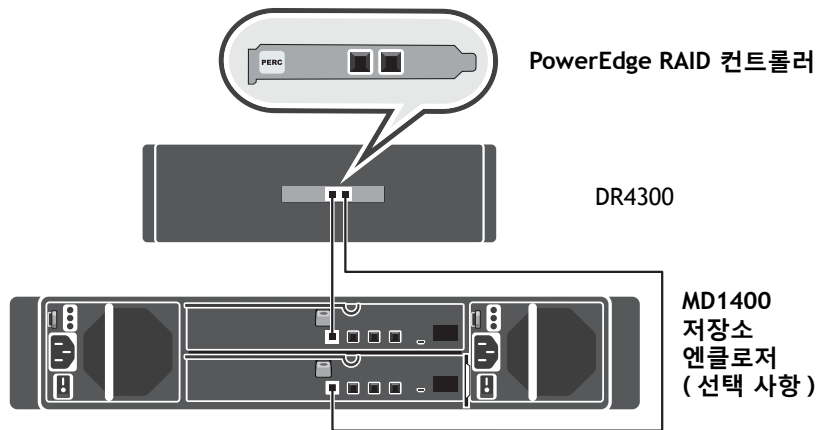
6 시스템을 켭니다 .



7 DR4300 에 대한 케이블 관리 암 (CMA)( 선택 사양 ) 을 설치합니다 . 자세한 내용은 CMA 키트와 함께 제공된 CMA 설치 지침을 참조하십시오 .

# MD1400 저장소 엔클로저 ( 선택 사항 ) 설정 및 연결

- 1 MD1400 저장소 엔클로저용 레일을 설치합니다 . MD1400 저장소 엔클로저용 레일 설치에 대한 자세한 내용은 저장소 엔클로저 키트와 함께 제공된 랙 설치 지침을 참조하십시오 .
- 2 MD1400 저장소 엔클로저를 설정합니다 . MD1400 저장소 엔클로저 설정에 대한 자세한 내용은 저장소 엔클로저에 기본 제공된 *Dell MD1400 저장소 엔클로저 시작 안내서*를 참조하십시오 .
- 3 MD1400 저장소 엔클로저를 DR4300( 선택 사항 ) 에 케이블로 연결합니다 . MD1400 확장 셀프를 사용하여 DR4300 시스템에 케이블을 연결하는 방법에 대한 자세한 내용은 *DR 시리즈 시스템 관리자 안내서*를 참조하십시오 .



## 중복 포트 구성 :

- a 각 SAS 케이블의 한 쪽 끝을 DR 시리즈 시스템 PERC 컨트롤러의 포트 0 과 포트 1 에 연결합니다 .
- b 각 SAS 케이블의 다른 쪽 끝을 MD1400 저장소 엔클로저의 각 엔클로저 관리 모듈 (EMM) 에 있는 포트 1 에 연결합니다 .

**i | 참고 :** 기본 EMM 을 찾으려면 *Dell MD1400 저장소 엔클로저의 사용 설명서*를 참조하십시오 .

- 4 DR4300 시스템을 켜기 전에 MD1400 저장소 엔클로저의 전원을 켜십시오 .

## DR4300 시스템 구성

초기 시스템 구성 마법사를 사용하여 네트워크 설정을 구성하려면 다음 단계를 따릅니다 .

**i | 참고 :** DR4300 시스템을 켜기 전에 MD1400 저장소 엔클로저 ( 선택 사항 ) 의 전원을 켜십시오 .

- 1 로컬 콘솔 KVM 연결 또는 iDRAC 연결을 사용하여 DR 시리즈 시스템 CLI 에 로그인합니다 .  
기본 사용자 이름은 **administrator** 이고 기본 암호는 **St0r@ge!** 입니다 .  
처음 DR 시리즈 시스템에 로그인할 때는 네트워크를 구성할 수 있도록 초기 시스템 구성 마법사 창이 표시됩니다 .
- 2 마법사에 **yes** 를 입력하고 <Enter> 키를 누릅니다 .

3 다음 중 하나를 수행합니다 .

- a DHCP 를 선택하려면 **yes** 를 입력하고 <Enter> 키를 누릅니다 .
- b 정적 IP 주소를 선택하려면 **no** 를 입력하고 <Enter> 키를 누릅니다 .

**i | 참고 :** 정적 IP 주소를 선택한 경우 정적 IP 주소를 입력하라는 메시지가 나타납니다 . 정적 IP 주소를 입력하고 <Enter> 키를 누릅니다 . 정적 IP 주소의 경우 서브넷 마스크를 기본 게이트웨이 주소 , DNS 접미사 및 기본 DNS 주소를 입력합니다 . 기본 DNS 주소를 구성하면 보조 DNS 주소를 구성하는 옵션이 표시됩니다 . 적절하게 **yes** 또는 **no** 를 입력하고 <Enter> 키를 누릅니다 .

4 기본 호스트 이름을 변경하려면 **yes** 를 입력하고 <Enter> 키를 누릅니다 .

**i | 참고 :** 예를 들어 , 기본 호스트 이름은 DR 시리즈 시스템 어플라이언스의 서비스 태그 번호입니다 .

5 설정에 동의하려면 **yes** 를 입력하고 <Enter> 키를 누릅니다 .

6 이러한 설정을 변경하려면 **yes** 또는 **no** 를 적절하게 입력하고 <Enter> 키를 누릅니다 .

네트워크 설정이 완료되면 초기 시스템 구성 마법사에 이 단계에서 입력한 모든 값이 포함된 확인 화면이 표시됩니다 . 자세한 내용은 *DR 시리즈 시스템 관리자 안내서*를 참조하십시오 .

## 웹 브라우저를 통해 DR 시리즈 시스템에 로그인

초기 시스템 구성 마법사가 완료되면 지원되는 웹 브라우저를 사용하여 DR 시리즈 시스템에 로그인할 수 있습니다 .

- 기본 사용자 이름 : *administrator* , 기본 암호 : *St0r@ge!* 를 사용하여 시스템에 로그인합니다 .

**i | 참고 :** 지원되지 않는 웹 브라우저를 사용하려고 할 경우 DR 시리즈 시스템 로그인 페이지에 경고 메시지가 표시될 수 있습니다 .

## 설정 완료

DR 시리즈 시스템 설정을 완료한 후 지원 웹 사이트로 이동하여 시스템용 소프트웨어 드라이버 업데이트를 다운로드합니다 . 시스템을 사용하기 전에 업데이트를 적용합니다 .

- 시스템을 업데이트하려면 웹 시스템 GUI 및 명령줄 인터페이스 (CLI) 를 사용하여 업그레이드 관리자 파일을 다운로드하고 설치해야 합니다 .
- 시스템을 재설치하려면 사용 중인 시스템의 복구 관리자를 다운로드하면 됩니다 .

업그레이드 또는 복원 관리자 사용에 대한 자세한 내용은 *DR 시리즈 시스템 관리자 안내서*를 참조하십시오 .

## 기술 사양

다음은 법률에 따라 시스템과 함께 제공되어야 하는 사양입니다 . 현재 사양 목록 전체를 보려면 해당 시스템의 사용 설명서를 참조하십시오 .

- 전원 공급 장치당 전원 정격 : 듀얼 750W( 플래티넘 )(100-240V AC, 50/60Hz, 10A-5A)

**i | 참고 :** 또한 이 시스템은 230V 를 초과하지 않는 상 전압의 IT 전원 시스템에 연결하도록 설계되었습니다 .

- 시스템 배터리 : 3V CR2032 리튬 코인 셀
- 온도 : 최대 작동 주변 온도 : 35°C

## DR4300 はじめに

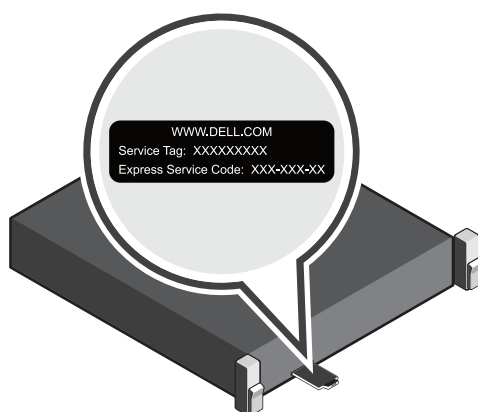
### 作業を開始する前に

システムを使用する前に、システムに付属の『Quest ソフトウェア製品ライセンス契約』をお読みください。

追加のセットアップ手順と安全に関する情報については、アプライアンスに付属する DR シリーズシステムのマニュアルを参照してください。このマニュアルは、オンライン（[support.quest.com/DR-Series](http://support.quest.com/DR-Series)）で参照することもできます。

アップデートをインストールする前に、DR4300 アプライアンスのセットアップを完了してください。

### サービスタグの位置



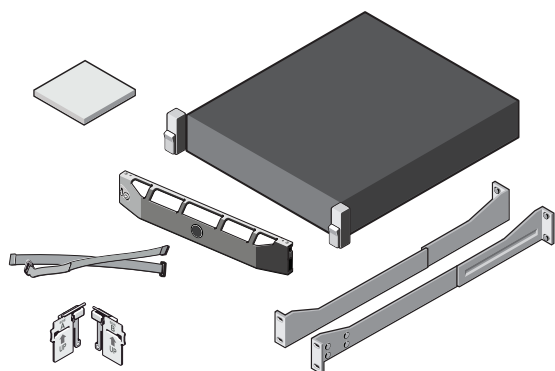
お使いのシステムは、固有のエクスペレスサービスコードで識別されます。エクスペレスサービスコードおよびサービスタグを参照するには、システムの前面にある情報タグを引き出してください。

今後の参照のために、この情報を保存しておいてください。この情報は、サポートの問い合わせ電話を適切な担当者に転送するために使用されます。

**i** | **メモ**：本書の図は、特定のシステムを表すものではありません。

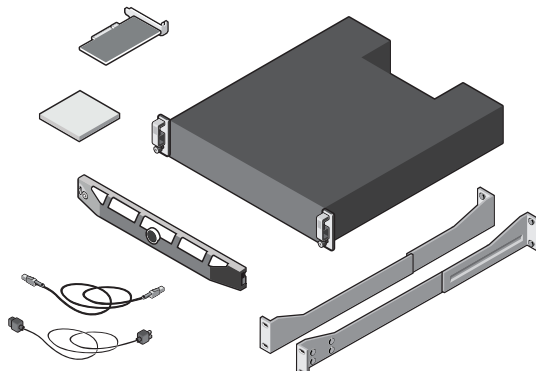


## システムコンポーネントの確認



### DR4300 システムコンポーネント

- システムベゼル (オプション)
- 電源ケーブル (オプション)
- 電源ケーブル固定用ストラップ (2)
- マウントレール 1 組 (オプション)
- ケーブル管理アーム (オプション)
- システムのマニュアル



### Dell MD1400 ストレージエンクロージャコンポーネント (オプション)

- システムベゼル (オプション)
- 電源ケーブル (オプション)
- SAS ケーブル (オプション)
- RAID コントローラカード (オプション)
- マウントレール 1 組 (オプション)
- システムのマニュアル

## インストール前の要件

### ネットワーク

- 使用可能なイーサネットケーブルおよび接続を備えたアクティブなネットワーク。
  - システムに 1 GbE NIC が搭載されている場合は、NIC ドーターカード上のすべての NIC ポートを接続します。システムに 10 GbE NIC が搭載されている場合は、NIC ドーターカード上の 10 GbE ポートを接続します。
  - システムに 10 GbE と 1 GbE の両方の NIC が搭載されている場合は、デフォルトで 1 GbE NIC が無効になります。デフォルトの設定を変更する場合は、『*DR Series System Command Line Reference Guide*』 (DR Series システムコマンドラインリファレンスガイド) を参照してください。
- i** **メモ:** 10 GbE NIC では CAT6a 銅線ケーブルを使用することをお勧めします。拡張 Small Form-Factor Pluggable (SFP+) NIC が装備されている場合は、デルでサポートされている SFP+ LC 光ファイバトランシーバまたは Twinax ケーブルを使用する必要があります。ネットワークケーブルの詳細については、『*DR Series System Interoperability Guide*』 (DR Series システム相互運用性ガイド) を参照してください。

### IP アドレス

- 以下のネットワークに関する値が必要です: IP アドレス、サブネットマスク、デフォルトゲートウェイ、DNS サフィックス、プライマリ (およびオプションの) DNS サーバ、ホスト名。DHCP を選択する場合、これらの値は DHCP の設定に基づいて設定されます。DHCP を選択しない場合は、手動でこれらの値を設定する必要があります。
- i** **メモ:** 静的 IP を使用することをお勧めします。

- 必要なデフォルト値は次のとおりです。
  - デフォルトの静的システム IP : **10.77.88.99**
    - i | メモ** : デフォルトの静的システム IP は DHCP サーバがない場合のみ使用します。このデフォルトの IP を使用して、ポイントツーポイントの NIC 接続を使用するシステムを構成できます。
  - サブネットマスク IP : **255.0.0.0**、およびデフォルトの iDRAC IP : **192.168.0.120**。
    - i | メモ** : iDRAC 接続では、ログイン名は *root*、パスワードは *calvin* です。
- 初回起動時に、DR4300 システムのネットワークとホスト名をセットアップする必要があります。
- オペレーティングシステムとネットワークを設定した後は、リモートブラウザインターフェースを使用してシステムを管理できます。

## DR Series システムの設置

### DR Series システムハードウェアの設置

DR Series システムハードウェアの設置作業には、システムのセットアップと、オプションの MD1400 ストレージエンクロージャへのシステムの接続が含まれます。

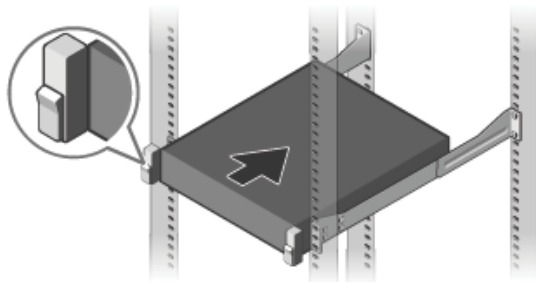
以下の手順を実行して、DR Series システムを設置します。

- i | メモ** : DR Series システムのハードウェアをセットアップし、システムをオプションの MD1400 ストレージエンクロージャに接続するまでは、システムの電源をオンにしないでください。

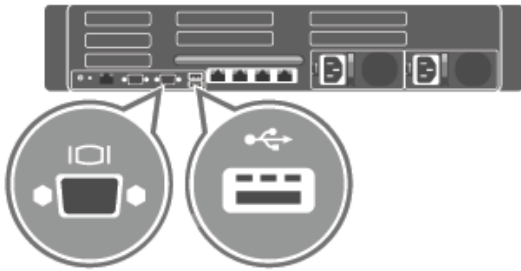
- 1 DR4300 システム用のレールを取り付けます。

DR4300 システム用のレールの取り付けの詳細については、DR4300 レールキットに付属の『Rack Installation Instructions』（ラック取り付け手順）を参照してください。

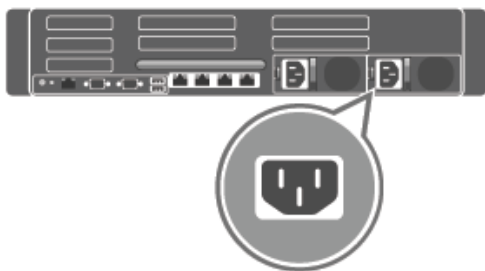
- 2 システムをラックに取り付けます。



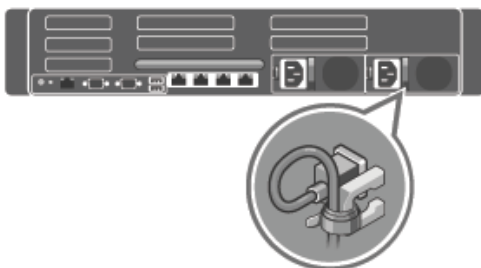
- 3 キーボード、マウス、モニター（オプション）を接続します。



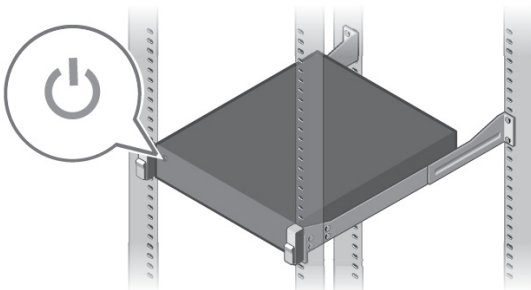
- 4 システムを電源に接続します。



- 5 電源ケーブルを固定クリップに巻き付けて固定します。



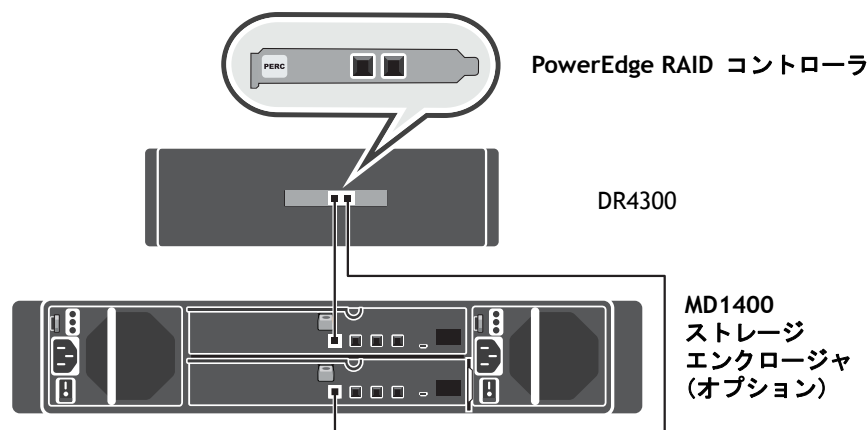
- 6 システムの電源を入れます。



- 7 オプションの DR4300 用ケーブル管理アーム（CMA）を取り付けます。詳細に関しては、CMA キットに付属の『CMA Installation Instructions』（CMA 取り付け手順）を参照してください。

# MD1400 ストレージエンクロージャのセットアップと接続（オプション）

- 1 MD1400 ストレージエンクロージャ用のレールを取り付けます。MD1400 ストレージエンクロージャ用のレールの取り付けの詳細については、ストレージエンクロージャキットに付属の『Rack Installation Instructions』（ラック取り付け手順）を参照してください。
- 2 MD1400 ストレージエンクロージャをセットアップします。MD1400 ストレージエンクロージャのセットアップの詳細については、ストレージエンクロージャに付属の『Dell MD1400 Storage Enclosures Getting Started Guide』（Dell MD1400 ストレージエンクロージャ - はじめに）を参照してください。
- 3 MD1400 ストレージエンクロージャを DR4300 にケーブル接続します（オプション）。DR4300 システムと MD1400 拡張シェルフのケーブル接続の詳細については、『DR Series System Administrator's Guide』（DR Series システム管理者ガイド）を参照してください。



## 冗長ポートの構成：

- a 各 SAS ケーブルの一端を、DR Series システムの PERC コントローラのポート 0 とポート 1 に接続します。
- b SAS ケーブルのもう一方の端を、MD1400 ストレージ エンクロージャにある各エンクロージャ管理モジュール（EMM）のポート 1 に接続します。

**i | メモ：** プライマリ EMM の場所については、『Dell MD1400 Storage Enclosure's Owner's Manual』（Dell MD1400 ストレージエンクロージャオーナーズマニュアル）を参照してください。

- 4 DR4300 システムの電源をオンにする前に、MD1400 ストレージエンクロージャの電源をオンにしてください。

## DR4300 システムの設定

次の手順に従い、初期システム設定ウィザードを使用してネットワーク設定を構成します。

**i | メモ：** DR4300 システムの電源をオンにする前に、オプションの MD1400 ストレージエンクロージャの電源をオンにしてください。

- 1 ローカルコンソール KVM 接続または iDRAC 接続を使用して、DR Series システムの CLI にログオンします。デフォルトユーザー名は `administrator`、デフォルトパスワードは `St0r@ge!` です。

DR Series システムに最初にログオンするときに、初期システム設定ウィザードのウィンドウが表示され、ネットワークを設定することができます。

- 2 ウィザードで **yes** と入力し、<Enter> を押します。
- 3 次のうちのいずれか 1 つを実行します。
  - a DHCP を選択するには、**yes** と入力し <Enter> を押します。
  - b 静的 IP アドレスを選択するには、**no** と入力し <Enter> を押します。

**i** | **メモ**：静的 IP アドレスを選択した場合、静的 IP アドレスを入力するように求められます。静的 IP アドレスを入力し、<Enter> を押します。静的 IP アドレスについては、サブネットマスク、デフォルトゲートウェイのアドレス、DNS サフィックス、プライマリ DNS アドレスを入力します。プライマリ DNS アドレスを設定した後、セカンダリ DNS アドレスを設定するためのオプションが表示されます。状況に応じて **yes** または **no** と入力し、<Enter> を押します。

- 4 デフォルトのホスト名を変更するには、**yes** と入力し、<Enter> を押します。

**i** | **メモ**：たとえば、デフォルトのホスト名は DR Series システムアライアンスのサービスタグナンバーです。

- 5 設定に問題がなければ、**yes** と入力し、<Enter> を押します。
- 6 設定を変更する場合は、状況に応じて **yes** または **no** と入力し、<Enter> を押します。

ネットワーク設定が完了したら、初期システム設定ウィザードに確認画面が表示され、この手順で入力したすべての値が表示されます。詳細に関しては、『*DR Series System Administrator Guide*』（DR Series システム管理者ガイド）を参照してください。

## ウェブブラウザから DR Series システムにログオンする

初期システム設定ウィザードが完了したら、サポートされているウェブブラウザを使用して DR Series システムにログオンできます。

- 次の情報を使用してシステムにログオンします。デフォルトユーザー名：*administrator*、デフォルトパスワード：*St0r@ge!*

**i** | **メモ**：サポート対象外のウェブブラウザを使用していると、DR Series システムのログインページに警告メッセージが表示されることがあります。

## セットアップの完了

DR Series システムのセットアップを完了した後、サポートウェブサイトアクセスし、お使いのシステム用のソフトウェアドライバのアップデートをダウンロードします。システムを使用する前にアップデートを適用してください。

- システムをアップデートするには、ウェブシステム GUI またはコマンドラインインタフェース (CLI) を使用して、Upgrade Manager ファイルをダウンロードしてインストールする必要があります。
- システムを再インストールするには、お使いのシステムに対応した Restore Manager をダウンロードします。

Restore Manager のアップグレードまたは使用の詳細については、『*DR Series System Administrator's Guide*』（DR Series システム管理者ガイド）を参照してください。

# 技術仕様

次の仕様には、システムの出荷に際し、法により提示が定められている項目のみを記載しています。全項目を記載した最新のリストについては、お使いのシステムの『オーナーズマニュアル』を参照してください。

- **電源装置あたり電力定格**：デュアル 750 W (Platinum) (100 ~ 240 V AC、50/60 Hz、10 A ~ 5 A)
  - **メモ**：このシステムは、線間電圧が 230 V 以下の IT 電力システムに接続できるようにも設計されています。
- **システムバッテリー**：3 V CR2032 コイン型リチウム電池
- **温度**：最大動作環境温度：35 °C





X06TNA00