




Dell DR4300 システム オーナーズマニュアル

規制モデル: E31S Series
規制タイプ: E31S001



メモ、注意、警告

-  **メモ:** メモでは、コンピュータを使いやすくするための重要な情報を説明しています。
-  **注意:** 注意では、ハードウェアの損傷やデータの損失の可能性を示し、その問題を回避するための方法を説明しています。
-  **警告:** 警告では、物的損害、けが、または死亡の原因となる可能性があることを示しています。

© 2016 Dell Inc. 無断転載を禁じます。この製品は、米国および国際著作権法、ならびに米国および国際知的財産法で保護されています。Dell、および Dell のロゴは、米国および/またはその他管轄区域における Dell Inc. の商標です。本書で使用されているその他すべての商標および名称は、各社の商標である場合があります。

2016 - 05

Rev. A01

目次

1 Dell DR4300 システム概要	8
前面パネルの機能とインジケータ.....	8
背面パネルの機能.....	10
前面パネルの診断インジケータ.....	11
ハードドライブインジケータコード.....	13
NIC インジケータコード.....	14
電源装置ユニットインジケータコード.....	15
iDRAC ダイレクト LED インジケータコード.....	16
Quick Sync インジケータコード.....	18
お使いのシステムのサービスタグの位置.....	18
マニュアルマトリックス.....	19
2 技術仕様	21
シャーシ寸法.....	21
シャーシの重量.....	22
プロセッサの仕様.....	22
PSU の仕様.....	22
システムバッテリーの仕様.....	22
拡張バスの仕様.....	22
メモリの仕様.....	23
ドライブの仕様.....	23
ハードドライブ.....	23
ポートおよびコネクタの仕様.....	23
USB ポート.....	23
NIC ポート.....	24
シリアルコネクタ.....	24
VGA ポート.....	24
内蔵デュアル SD モジュール.....	24
ビデオの仕様.....	24
環境仕様.....	24
粒子状およびガス状汚染物質の仕様.....	25
標準動作温度.....	26
動作時の拡張温度.....	26
動作時の拡張温度範囲に関する制約.....	27
3 システムの初期セットアップと設定	28
システムのセットアップ.....	28
iDRAC 設定.....	28

iDRAC の IP アドレスを設定するためのオプション.....	28
オペレーティングシステムをインストールするオプション.....	29
ファームウェアとドライバをダウンロードする方法.....	29
システムの管理.....	30
4 プレオペレーティングシステム管理アプリケーション.....	32
プレオペレーティングシステムアプリケーションを管理するためのオプション.....	32
セットアップユーティリティ.....	32
セットアップユーティリティの表示.....	33
セットアップユーティリティ詳細.....	33
System BIOS (システム BIOS)	33
iDRAC 設定ユーティリティ.....	60
デバイス設定.....	61
Dell Lifecycle Controller.....	61
組み込み型システム管理.....	61
起動マネージャ.....	62
起動マネージャの表示.....	62
起動マネージャのメインメニュー.....	62
PXE 起動.....	63
5 システムコンポーネントの取り付けと取り外し.....	64
安全にお使いいただくために.....	64
システム内部の作業を始める前に.....	64
システム内部の作業を終えた後に.....	65
推奨ツール.....	65
前面ベゼル (オプション)	65
オプションの前面ベゼルの取り外し.....	65
オプションの前面ベゼルの取り付け.....	67
システムカバー.....	67
システムカバーの取り外し.....	68
システムカバーの取り付け.....	69
システムの内部.....	70
冷却エアフローカバー.....	71
冷却エアフローカバーの取り外し.....	71
冷却エアフローカバーの取り付け.....	72
冷却ファン.....	72
冷却ファンの取り外し.....	72
冷却ファンの取り付け.....	74
冷却ファンアセンブリ.....	74
冷却ファンアセンブリの取り外し.....	74
冷却ファンアセンブリの取り付け.....	75
システムメモリ.....	77

メモリモジュール取り付けガイドライン.....	79
モードごとのガイドライン.....	79
メモリ構成の例.....	80
メモリモジュールの取り外し.....	81
メモリモジュールの取り付け.....	82
プロセッサとヒートシンク.....	84
ヒートシンクの取り外し.....	84
プロセッサの取り外し.....	86
プロセッサの取り付け.....	89
ヒートシンクの取り付け.....	92
PCIe カードホルダ.....	93
PCIe カードホルダの取り外し.....	94
PCIe カードホルダの取り付け.....	95
PCIe カードホルダラッチの開閉.....	96
ケーブル固定ブラケット.....	97
ケーブル固定ブラケットの取り外し.....	97
ケーブル保持ブラケットの取り付け.....	98
内蔵ストレージコントローラカード.....	99
内蔵ストレージコントローラカードの取り外し.....	100
内蔵ストレージコントローラカードの取り付け.....	102
拡張カードと拡張カードライザー.....	103
拡張カードの取り付けガイドライン.....	104
拡張カードの拡張カードライザー 2 または 3 からの取り外し.....	104
拡張カードライザー 2 または 3 への拡張カードの取り付け.....	106
拡張カードライザー 1 からの拡張カードの取り外し.....	107
拡張カードライザー 1 への拡張カードの取り付け.....	109
ライザー 1 ダミーの取り外し.....	110
ライザー 1 ダミーの取り付け.....	112
拡張カードライザーの取り外し.....	113
拡張カードライザーの取り付け.....	118
内蔵デュアル SD モジュール (オプション)	120
内蔵 SD カードの取り外し.....	121
内蔵 SD カードの取り付け.....	122
オプションの内蔵デュアル SD モジュールの取り外し.....	123
オプションの内蔵デュアル SD モジュールの取り付け	125
ネットワークドーターカード.....	125
ネットワークドーターカードの取り外し	126
ネットワークドーターカードの取り付け.....	128
内蔵 USB メモリキー (オプション)	129
オプションの内蔵 USB メモリキーの取り付け.....	130
システムバッテリー.....	131
システムバッテリーの交換.....	131

電源装置ユニット (PSU)	133
ホットスペア機能.....	133
電源装置ユニットダミーの取り外し.....	133
電源装置ユニットダミーの取り付け.....	134
AC 電源装置ユニットの取り外し.....	135
AC 電源装置ユニットの取り付け.....	136
システム基板.....	137
システム基板の取り外し.....	137
システム基板の取り付け.....	140
Trusted Platform Module	143
Trusted Platform Module (TPM) の取り付け.....	144
BitLocker ユーザー向け TPM の初期化.....	145
TXT ユーザー向け TPM の初期化.....	145
ハードドライブ.....	145
2.5 インチハードドライブダミー (背面) の取り外し.....	146
2.5 インチハードドライブダミー (背面) の取り付け.....	146
3.5 インチハードドライブダミーの取り外し.....	147
3.5 インチハードドライブダミーの取り付け.....	148
ホットスワップ対応ハードドライブまたは SSD の取り外し.....	149
ホットスワップ対応ハードドライブの取り付け.....	150
ハードドライブキャリアからのハードドライブの取り外し.....	151
ハードドライブキャリアへのハードドライブの取り付け.....	152
ハードドライブバックプレーン.....	153
ハードドライブバックプレーンの取り外し	153
ハードドライブバックプレーンの取り付け	156
オプションのハードドライブバックプレーン (背面) の取り外し.....	158
オプションのハードドライブバックプレーン (背面) の取り付け.....	159
SD vFlash カード (オプション)	161
オプションの SD vFlash メディアカードの交換.....	161
vFlash メディアユニットの取り外し.....	162
vFlash メディアユニットの取り付け.....	163
コントロールパネルアセンブリ.....	164
コントロールパネルの取り外し	164
コントロールパネルの取り付け	166
I/O パネルの取り外し	167
I/O パネルの取り付け	169

6 システム診断プログラムの使用.....171

Dell Embedded System Diagnostics.....	171
組み込み型システム診断プログラムを使用する状況.....	171
起動マネージャからの組み込み型システム診断プログラムの実行.....	171
Dell Lifecycle Controller からの内蔵されたシステム診断プログラムの実行.....	171

システム診断プログラムのコントロール.....	172
7 ジャンパとコネクタ.....	173
システム基板のジャンパ設定.....	173
システム基板のジャンパとコネクタ.....	174
パスワードを忘れたとき.....	176
8 システムのトラブルシューティング.....	177
ユーザーとシステムの安全優先.....	177
システム起動エラーのトラブルシューティング.....	177
外部接続のトラブルシューティング.....	177
ビデオサブシステムのトラブルシューティング.....	177
USB デバイスのトラブルシューティング.....	178
iDRAC ダイレクト (USB XML 設定) のトラブルシューティング.....	179
iDRAC ダイレクト (ノートブック接続) のトラブルシューティング.....	179
シリアル I/O デバイスのトラブルシューティング.....	180
NIC のトラブルシューティング.....	180
システムが濡れた場合のトラブルシューティング.....	181
システムが損傷した場合のトラブルシューティング.....	182
システムバッテリーのトラブルシューティング.....	182
電源装置ユニットのトラブルシューティング.....	183
電源の問題のトラブルシューティング.....	183
電源装置ユニット問題のトラブルシューティング.....	183
冷却問題のトラブルシューティング.....	184
冷却ファンのトラブルシューティング.....	185
システムメモリのトラブルシューティング.....	185
内蔵 USB キーのトラブルシューティング.....	186
SD カードのトラブルシューティング.....	187
光学ドライブのトラブルシューティング.....	188
テープバックアップユニットのトラブルシューティング.....	188
ハードドライブのトラブルシューティング.....	189
ストレージコントローラのトラブルシューティング.....	190
拡張カードのトラブルシューティング.....	191
プロセッサのトラブルシューティング.....	192
システムメッセージ.....	192
警告メッセージ.....	192
診断メッセージ.....	193
アラートメッセージ.....	193
9 困ったときは.....	194
デルへのお問い合わせ.....	194
マニュアルのフィードバック.....	194

Dell DR4300 システム概要

お使いの Dell DR4300 システムは、Intel Xeon E5-2660 v3 プロセッサ最大 2 個、DIMM 最大 24 個、および 3.5 インチハードドライブ 12 台と、オペレーティングシステム用にオプションの背面アクセスが可能な 2.5 インチハードドライブを 2 台サポートする 2U ラックサーバーです。

前面パネルの機能とインジケータ

前面パネルは、電源ボタン、NMI ボタン、システム識別タグ、システム識別ボタン、USB ポート、および VGA ポートなどのサーバーの前面で利用できる機能へのアクセスを提供します。診断 LED または LCD パネルは、前面パネルに分かりやすく配置されています。ホットスワップ対応のハードドライブは、前面パネルからアクセス可能です。

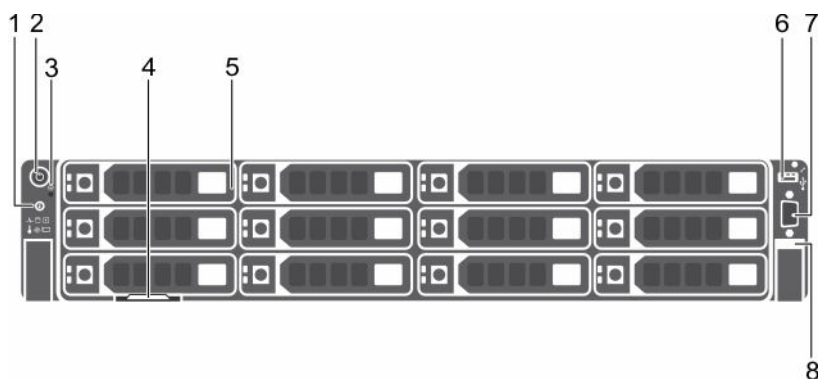






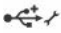



図 1. Dell DR4300 システムの前面パネルの機能とインジケータ

- | | |
|--------------|--------------------------|
| 1. システム識別ボタン | 2. 電源ボタン |
| 3. NMI ボタン | 4. 情報タグ |
| 5. ハードドライブ | 6. USB 管理ポート/iDRAC ダイレクト |
| 7. ビデオコネクタ | 8. Quick Sync |

表 1. 前面パネルの機能とインジケータ

アイテム	インジケータ、ボタン、またはコネクタ	アイコン	説明
1	システム識別ボタン		ラック内の特定のシステムの位置を確認することができます。識別ボタンは、前面および背面のパネルにあります。 システム識別ボタンを押してシステム ID のオン / オフを切り替えます。

アイテム	インジケータ、ボタン、 またはコネクタ	アイコン	説明
			<p> メモ:</p> <ul style="list-style-type: none"> POST 中にシステムの反応が停止した場合は、システム識別ボタンを 5 秒以上長押しして BIOS プログレスモードに入ります。 iDRAC をリセットするには (F2 iDRAC セットアップで無効に設定されていない場合)、ボタンを 15 秒以上長押しします。
2	電源ボタン		<p>システムの電源ステータスを知ることができます。システム電源がオンの時に、電源インジケータは点灯します。電源ボタンはシステムへの電源出力を制御します。</p> <p> メモ: ACPI 対応オペレーティングシステムでは、電源ボタンを使用してシステムの電源を切ると、オペレーティングシステムがシステム電源がオフになる前に正常なシャットダウンを行います。</p>
3	NMI ボタン		<p>特定の OS 実行中の、ソフトウェアエラーおよびデバイスドライバエラーのトラブルシューティングが可能です。このボタンはペーパークリップの端を使って押すことができます。</p> <p> メモ: このボタンは、資格のあるサポート担当者によって指示された場合、またはオペレーティングシステムのマニュアルで指示されている場合にのみ使用してください。</p>
4	情報タグ		<p>参照用のサービスタグ、NIC、MAC アドレスなどのシステム情報を含みます。情報タグは引き出し式のラベルパネルです。</p>
5	ハードドライブ		<p>最大 12 台のホットスワップ対応の 3.5 インチハードドライブ。</p>
6	USB 管理ポート/iDRAC ダイレクト		<p>USB 管理ポートは USB 2.0 対応です。USB デバイスをシステムに接続できるようにしたり、iDRAC ダイレクト機能へのアクセスを提供したりします。詳細については、Dell.com/idracmanuals にある『Integrated Dell Remote Access Controller User's Guide』(Integrated Dell Remote Access Controller ユーザーズガイド) を参照してください。</p>
7	ビデオコネクタ		<p>ディスプレイをシステムに接続するときに使用します。</p>
8	Quick Sync (オプション)		<p>Quick Sync を有効にしたシステムであることを示します。Quick Sync 機能は、オプションであり、Quick Sync ベゼルが必要です。この機能は、モバイルデバイスを使用してシステムを管理することができます。この機能を使用すると、ハードウェア/ソ</p>

アイテム	インジケータ、ボタン、 またはコネクタ	アイコン	説明
			ファームウェアの一覧や、システムのトラブルシューティングに使用できる様々なシステムレベルの診断/エラー情報を集約できます。詳細については、 Dell.com/idracmanuals の『Integrated Dell Remote Access Controller User's Guide』（Integrated Dell Remote Access Controller ユーザーズガイド）を参照してください。

背面パネルの機能

背面パネルは、システム識別ボタン、電源ソケット、ケーブル管理アームコネクタ、iDRAC ストレージメディア、NIC ポート、USB ポート、および VGA ポートなど、サーバーの背面で使用可能な機能へのアクセスを提供します。大半の拡張カードポートには、背面パネルからアクセスすることができます。ホットスワップ対応電源装置ユニット、および取り付けられている場合は背面アクセス可能なハードドライブも、背面パネルからアクセスすることができます。

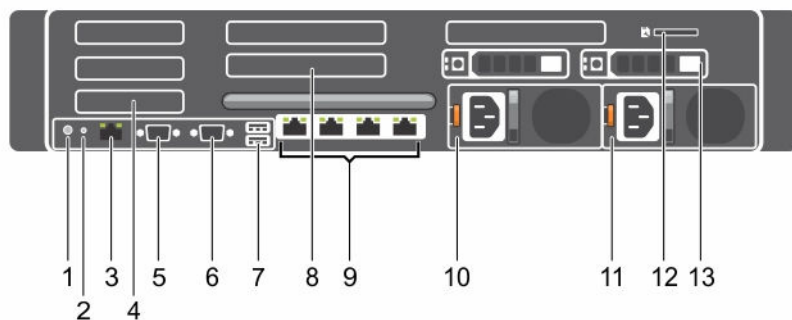




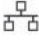


図 2. 背面パネルの機能

- | | |
|--------------------------|--------------------------|
| 1. システム識別ボタン | 2. システム識別コネクタ |
| 3. iDRAC8 Enterprise ポート | 4. ハーフハイト PCIe 拡張カードスロット |
| 5. シリアルコネクタ | 6. ビデオコネクタ |
| 7. USB ポート | 8. フルハイト PCIe 拡張カードスロット |
| 9. イーサネットコネクタ | 10. 電源装置ユニット 1 |
| 11. 電源装置ユニット 2 | 12. vFlash メディアカードスロット |
| 13. ハードドライブ | |

表 2. 背面パネルの機能

アイテム	インジケータ、ボタン、 またはコネクタ	アイコン	説明
1	システム識別ボタン		前面パネルと背面パネルの識別ボタンは、ラック内の特定のシステムの位置を確認するために使用します。ボタンを押してシステム識別 (ID) のオン / オフを切り替えます。

アイテム	インジケータ、ボタン、 またはコネクタ	アイコン	説明
			POST 中にシステムの反応が停止した場合は、システム識別ボタンを 5 秒以上押し続けて BIOS プログレスモードに入ります。
			iDRAC をリセットするには (F2 iDRAC セットアップで無効に設定されていない場合)、ボタンを 15 秒以上長押しします。
2	システム識別コネクタ		オプションのケーブルマネージメントアームを通して、オプションのシステムステータスインジケータアセンブリを接続します。
3	iDRAC8 Enterprise ポート		専用の管理ポートです。
4	ハーフハイト PCIe 拡張カードスロット (3)		ハーフハイト PCI Express 拡張カードを 3 枚まで接続することができます。
5	シリアルコネクタ		シリアルデバイスをシステムに接続できます。
6	ビデオコネクタ		VGA ディスプレイをシステムに接続できます。
7	USB ポート(2)		USB デバイスをシステムに接続できます。ポートは USB 3.0 対応です。
8	フルハイト PCIe 拡張カードスロット (3)		フルハイト PCI Express 拡張カードを 3 枚まで接続することができます。
9	イーサネットコネクタ (4)		4 個の内蔵 10/100/1000 Mbps ネットワークインターフェイスカード (NIC) コネクタ または 以下を含む内部コネクタ 4 個 : <ul style="list-style-type: none"> • 10/100/1000 Mbps NIC コネクタ 2 個 • 100 Mbps/1 Gbps/10 Gbps SFP+/10 GbE T コネクタ 2 個
10	電源装置ユニット (PSU1)		AC 1100 W
11	電源装置ユニット (PSU2)		AC 1100 W

前面パネルの診断インジケータ








-  **メモ:** システムに LCD ディスプレイが装備されている場合、診断インジケータはありません。
-  **メモ:** システムの電源が切れているときは、どの診断インジケータも点灯しません。システムを起動するには、機能している電源に接続してから電源ボタンを押します。

表 3. 診断インジケータ

アイコン	説明	状態	対応処置
	ヘルスインジケータ	システムが良好な状態である場合は、インジケータが青色に点灯します。 インジケータが橙色に点滅します。 <ul style="list-style-type: none"> システムがオンになっている場合。 システムがスタンバイ状態になっている場合。 エラー状態が存在する場合。例えば、ファン、PSU、またはハードドライブが故障しているなど。 	不要。 特定の問題については、システムイベントログまたはシステムメッセージを確認してください。エラーメッセージの詳細については、 Dell.com/openmanagemanuals > OpenManage software の『 <i>Dell Event and Error Messages Reference Guide</i> 』（デルイベントおよびエラーメッセージリファレンスガイド）を参照してください。 メモリの構成が無効であることが原因で、POST プロセスがビデオ出力なしで中断されます。「困ったときは」の項を参照してください。
	ハードドライブインジケータ	ハードドライブのエラーが発生している場合、インジケータは橙色に点滅します。	エラーが発生しているハードドライブを特定するには、システムイベントログを確認してください。適切なオンライン Diagnostics (診断) テストを実行します。システムを再起動し、内蔵された Diagnostics (診断) (ePSA) を実行します。ハードドライブが RAID アレイで構成されている場合は、システムを再起動し、ホストアダプタ設定ユーティリティプログラムを起動します。
	電気インジケータ	システムに電氣的なエラー（例えば、電圧の異常、電源装置ユニット (PSU) や電圧レギュレータの障害など）が発生している場合、インジケータは橙色に点滅します。	特定の問題については、システムイベントログまたはシステムメッセージを確認してください。PSU に問題がある場合は、PSU の LED をチェックして、PSU を取り付け直します。問題が解決しない場合は、「困ったときは」の項を参照してください。
	温度インジケータ	システムに温度に関するエラー（例えば、周囲温度が許容範囲を超えている、またはファンの故障など）が発生している場合、インジケータが橙色に点滅します。	次の状態が発生していないことを確認してください。 <ul style="list-style-type: none"> 冷却ファンが取り外されているか、故障している。 システムカバー、冷却用エアフローカバー、EMI フィラーパネル、メモリモジュールのダミー、または背面フィラーブラケットが取り外されている。 室温が高すぎる。 外部の通気が遮断されている。 「困ったときは」の項を参照してください。
	メモリインジケータ	メモリエラーが発生すると、このインジケータが橙色に点滅します。	障害が発生したメモリの位置については、システムイベントログまたはシステムメッセージをチェックしてください。メモリモジ

アイコン	説明	状態	対応処置
			ユーラを取り付けなおします。問題が解決しない場合は、「困ったときは」の項を参照してください。

関連リンク

[困ったときは](#)

[拡張カードの取り付けガイドライン](#)

ハードドライブインジケータコード

各ハードドライブキャリアには、アクティビティインジケータとステータスインジケータがあります。このインジケータは、ハードドライブの現在のステータスに関する情報を提供します。アクティビティ LED はハードドライブが使用中かどうかを示します。ステータス LED は、ハードドライブの電源状態を示します。

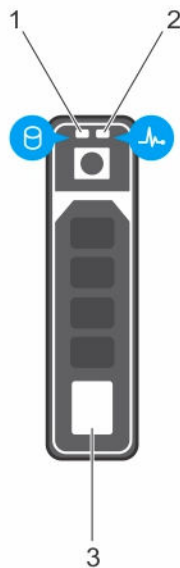


図 3. ハードドライブインジケータ

1. ハードドライブアクティビティインジケータ
2. ハードドライブステータスインジケータ
3. ハードドライブ


メモ: ハードドライブが Advanced Host Controller Interface (AHCI) モードの場合、ステータスインジケータ（右側）はオンになりません。

表 4. ハードドライブインジケータコード

ドライブステータスインジケータのパターン (RAID のみ)	状態
1 秒間に 2 回緑色に点滅	ドライブの識別中または取り外し準備中
オフ	ドライブの挿入または取り外し可

**ドライブステータスインジケータのパターン
(RAID のみ)**

状態

 **メモ:** システムへの電源投入後、ドライブステータスインジケータは、すべてのハードディスクドライブが初期化されるまで消灯したままです。この間、ドライブの挿入または取り外し準備はできていません。

緑色、橙色に点滅後、消灯

予期されたドライブの故障

1 秒間に 4 回橙色に点滅

ドライブに障害発生

緑色にゆっくり点滅

ドライブの再構築中

緑色の点灯

ドライブオンライン状態

緑色に 3 秒間点滅、橙色に 3 秒間点滅、その後 6 秒後に消灯

再構築が停止

NIC インジケータコード

背面パネルの各 NIC には、ネットワーク動作およびリンク状態に関する情報を提供するインジケータがあります。アクティビティ LED は、NIC が現在接続されているかどうかを示します。リンク LED は、接続されているネットワークの速度を示します。

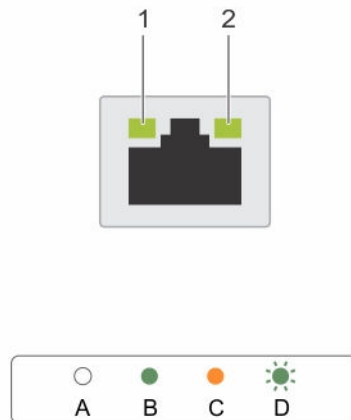


図 4. NIC インジケータ

1. リンクインジケータ

2. アクティビティインジケータ

表 5. NIC インジケータ

表記規則	ステータス	状態
A	リンクおよびアクティビティインジケータが消灯	NIC がネットワークに接続されていません。
B	リンクインジケータが緑色	NIC は、最大ポート速度（1 Gbps または 10 Gbps）で有効なネットワークに接続されています。
C	リンクインジケータが橙色	NIC は、最大ポート速度未満で有効なネットワークに接続されています。
D	アクティビティインジケータが緑色に点滅	ネットワークデータの送信中または受信中です。

電源装置ユニットインジケータコード

AC 電源装置ユニット（PSU）にはインジケータの役割を果たす光源付きの透明なハンドルがあり、DC PSU にはインジケータの役割を果たす LED があります。このインジケータは、電源が存在するかどうか、電源障害が発生しているかどうかを示します。

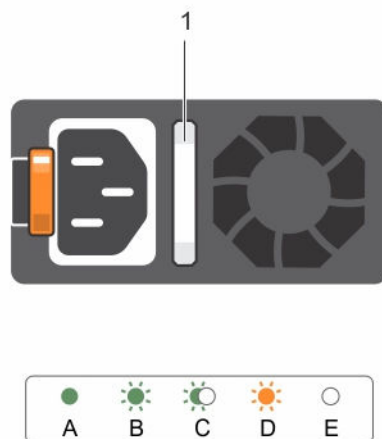









図 5. AC PSU ステータスインジケータ

1. AC PSU ステータスインジケータ / ハンドル


表 6. AC PSU ステータスインジケータ

表記規則	電源インジケータのパターン	状態
A	緑色	有効な電源が PSU に接続されているか、PSU が動作中です。
B	緑色の点滅	PSU のファームウェアがアップデート中は、PSU ハンドルが緑色に点滅します。

表記規則	電源インジケータのパターン	状態
C	緑色の点滅と消灯	<p>PSU のホットアッド時に、PSU のハンドルが 4 Hz の速度で 5 回緑色に点滅してから消灯します。これは、効率、機能設定、正常性状態、サポートする電圧に対する PSU の不整合を示します。</p> <p> メモ: 両方の PSU の容量が同じであることを確認してください。</p> <p> 注意: AC PSU の場合は、背面に拡張電源パフォーマンス (EPP) のラベルが貼付されている PSU のみを使用してください。</p> <p> メモ: 旧世代の Dell PowerEdge サーバーの PSU を混在させると、PSU の不整合状態になったり、システムの電源が入らなくなったりすることがあります。</p>
D	橙色の点滅	<p>PSU に問題があることを表示します。</p> <p> 注意: PSU の不整合を修正する場合は、インジケータが点滅している PSU のみを交換してください。ペアを一致させるために PSU を交換すると、エラー状態および予期しないシステムシャットダウンの原因となる場合があります。高出力構成から低出力構成、またはその逆へ変更するには、システムの電源をオフにする必要があります。</p> <p> 注意: AC PSU は、220 V のみをサポートする Titanium PSU を除き、220 V および 110 V 入力電圧の両方をサポートします。2 台の同じ PSU に異なる入力電圧が供給されると、異なるワット数が出力され、不整合を生じる場合があります。</p> <p> 注意: 2 台の PSU を使用する場合は、両方のタイプと最大出力電力が同一である必要があります。</p> <p> 注意: AC PSU と DC PSU との組み合わせはサポートされておらず、不整合の原因となります。</p>
E	消灯	電源が接続されていません。

iDRAC ダイレクト LED インジケータコード

iDRAC ダイレクト LED インジケータが点灯して、ポートが接続され、iDRAC サブシステムの一部として使用されていることを示します。

 **メモ:** USB ポートが USB モードで使用されている場合、iDRAC ダイレクト LED インジケータは点灯しません。

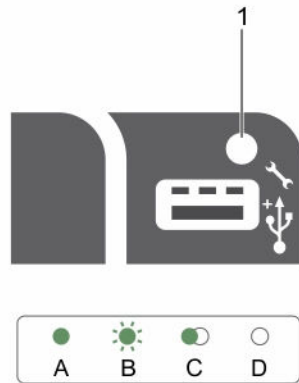


図 6. iDRAC ダイレクト LED インジケータ

1. iDRAC ダイレクトステータスインジケータ

iDRAC ダイレクト LED インジケータ表は、管理ポート（USB XML インポート）を使用して iDRAC ダイレクトを設定しているときの iDRAC ダイレクトのアクティビティを説明しています。

表 7. iDRAC ダイレクト LED インジケータ

表記規則	iDRAC ダイレクト LED インジケータパターン	状態
A	緑色	ファイル転送の開始時と終了時を示すために最低 2 秒間緑色に点灯します。
B	緑色の点滅	ファイル転送や操作タスクを示します。
C	緑色に点灯して消灯	ファイル転送が完了したことを示します。
D	消灯	USB を取り外す準備ができたことを示しているか、タスクが完了したことを示しています。

次の表は、ノートブックとケーブル（ノートブック接続）を使用して iDRAC ダイレクトを設定する時の iDRAC ダイレクトのアクティビティを説明しています。

表 8. iDRAC ダイレクト LED インジケータパターン

iDRAC ダイレクト LED インジケータパターン	状態
2 秒間緑に点灯	ノートブックが接続されていることを示します。
緑色の点滅（2 秒間点灯し、2 秒間消灯）	ノートブックの接続が認識されていることを示しています。
消灯	ノートブックが電源に接続されていないことを示します。

Quick Sync インジケータコード

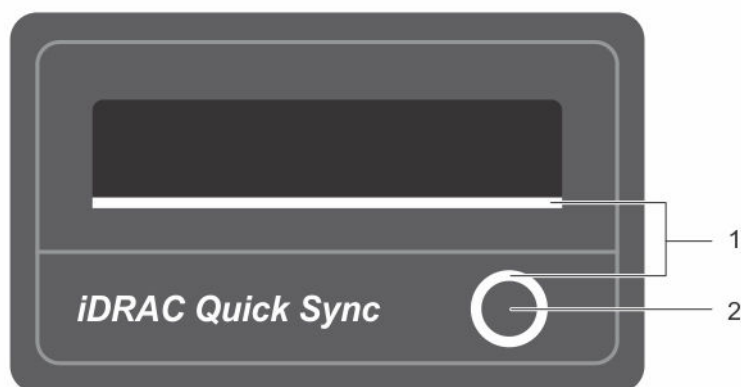


図 7. Quick Sync

1. Quick Sync のステータスインジケータ
2. Quick Sync のアクティブボタン

表 9. Quick Sync インジケータコード

Quick Sync インジケータパターン	状態
ゆっくり点滅	Quick Sync は iDRAC からの設定を待機しています。
点灯	Quick Sync は転送する準備ができました。
すばやく 3 回点滅したあと消灯	iDRAC により Quick Sync 機能が無効にされました。
モバイルデバイスがアンテナに触れると継続的に点滅	データ転送が行われていることを示します。
アクティブボタンが押されると継続的にすばやく点滅	Quick Sync ハードウェアが正しく応答していません。
消灯	Quick Sync 機能がオフになっていることを示します。アクティブボタンを使用して、機能をアクティブにします。アクティブボタンを押しても LED が点灯しない場合は、電源が同期ベゼルに供給されていません。

お使いのシステムのサービスタグの位置

お使いのシステムは一意のエキスプレスサービスコードおよびサービスタグ番号によって識別されます。エキスプレスサービスコードおよびサービスタグは、システムの前面で情報タグを引き出して確認します。または、システムのシャーシに貼られたステッカーに情報が記載されている場合があります。この情報は、デルが電話によるサポートのお問い合わせを適切な担当者に転送するために使用されます。

マニュアルマトリックス

マニュアルマトリックスは、お使いのシステムのセットアップと管理を行うためのマニュアルについて説明するものです。

表 10. マニュアルマトリックス

目的	参照先
ラックへのシステムの取り付け	お使いのラックソリューションに同梱のラックマニュアル
システムのセットアップとシステムの技術仕様の確認	お使いのシステムに同梱されている『Getting Started With Your System』（はじめに）または Dell.com/support/home を参照してください。
Dell DR Series システムのセットアップ	お使いのシステムに同梱されている 『Setting up your Dell DR4300 system』（Dell DR4300 システムのセットアップ） または Dell.com/support/home を参照してください。
システムのトラブルシューティング方法、およびシステムコンポーネントの取り付け方や交換方法	Dell.com/support/home の 『Dell DR4300 System Owner's Manual』（Dell DR4300 システムオーナーズマニュアル）
DR Series システムのデータバックアップおよびレプリケーション操作の管理	Dell.com/support/home の 『Dell DR Series System Command Line Reference Guide』（Dell DR Series システムコマンドラインリファレンスガイド）
特定の製品リリースに伴う新機能および既知の問題に関する最新情報を知る。	Dell.com/support/home の 『Dell DR Series System Release Notes』（Dell DR Series システムリリースノート）
Dell DR Series システムに対応するハードウェアおよびソフトウェアバージョンについての情報を収集する。	Dell.com/support/home の 『Dell DR Series System Interoperability Guide』（Dell DR Series システム相互運用ガイド）
対応する仮想プラットフォームに仮想 DR2000v システムを導入する。	Dell.com/support/home の 『Dell DR2000v Deployment Guide』（Dell DR2000v 導入ガイド）
システムの設定、管理、アップデート、および復元	Dell.com/support/home の 『Dell DR Series System Administrator Guide』（Dell DR Series システム管理者ガイド）
オペレーティングシステムのインストール	Dell.com/operatingsystemmanuals にあるオペレーティングシステムのマニュアルを参照してください。
Dell Systems Management 製品概要の確認	Dell.com/openmanagemanuals の 『Dell OpenManage Systems Management Overview Guide』（Dell OpenManage システム管理概要ガイド）

目的	参照先
iDRAC の設定と iDRAC へのログイン、管理対象システムと管理システムのセットアップ、iDRAC 機能の理解、および iDRAC を使用したラブルシューティング	Dell.com/esmmanuals の『Integrated Dell Remote Access Controller User's Guide』 (Integrated Dell Remote Access Controller ユーザーズガイド)
RACADM サブコマンドとサポートされている RACADM インタフェースについての理解	Dell.com/esmmanuals の『RACADM Command Line Reference Guide for iDRAC and CMC』 (iDRAC および CMC 向け RACADM コマンドラインリファレンスガイド)
Lifecycle Controller の起動と有効化 / 無効化、機能の理解、および Lifecycle Controller の使用とトラブルシューティング	Dell.com/esmmanuals の『Dell Lifecycle Controller User's Guide』 (Dell Lifecycle Controller ユーザーズガイド)
Lifecycle Controller Remote Services の使用	Dell.com/esmmanuals の『Dell Lifecycle Controller Remote Services Quick Start Guide』 (Dell Lifecycle Controller Remote Services クイックスタートガイド)
OpenManage Server Administrator のセットアップ、使用、およびトラブルシューティング	Dell.com/openmanagemanuals の『Dell OpenManage Server Administrator User's Guide』 (Dell OpenManage Server Administrator ユーザーズガイド) を参照してください。
OpenManage Essentials のインストール、使用、およびトラブルシューティング	Dell.com/openmanagemanuals の『Dell OpenManage Essentials User's Guide』 (Dell OpenManage Essentials ユーザーズガイド) を参照してください。
ストレージコントローラカードの機能の理解、カードの導入、ストレージサブシステムの管理	Dell.com/storagecontrollermanuals にあるストレージコントローラマニュアル
システムコンポーネントを監視するシステムファームウェアとエージェントによって生成されたイベントおよびエラーメッセージをチェックしてください	Dell.com/esmmanuals の『Dell Event and Error Messages Reference Guide』 (デルイベントおよびエラーメッセージリファレンスガイド)

技術仕様

本項では、お使いのシステムの技術仕様と環境仕様の概要を示します。

シャーシ寸法

本項では、システムの物理的寸法について説明します。

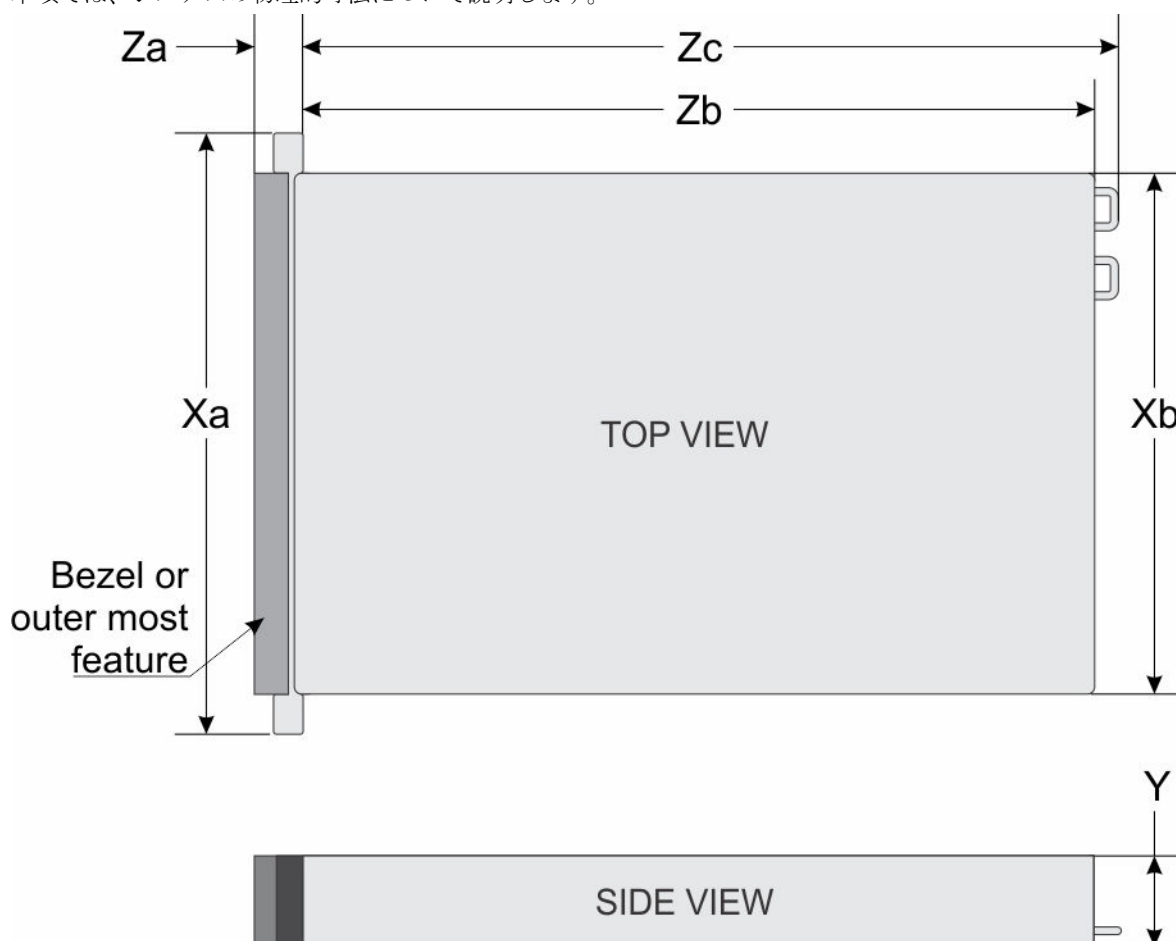


図 8. Dell DR4300 システムのシャーシ寸法

表 11. お使いのシステムの寸法

Xa	Xb	Y	Za (ベゼルを含む)	Za (ベゼンを含まない)	Zb	Zc
482.4 mm	444.0 mm	87.3 mm	32.0 mm	18.0 mm	684.0 mm	723.0 mm

シャーシの重量

本項では、システムの重量について説明します。

表 12. シャーシの重量

システム	最大重量 (すべてのハードドライブ/SSDを含む)
Dell DR4300 システム	36.5 kg (80.47 ポンド) (3.5 インチハードドライブシステム)

プロセッサの仕様


お使いの Dell DR4300 システムは、最大 2 個の Intel Xeon E5-2660 v3 プロセッサをサポートします。


PSU の仕様

お使いの Dell DR4300 システムは、最大 2 台の AC 冗長電源装置ユニット (PSU) をサポートします。

表 13. PSU の仕様

PSU	クラス	熱消費 (最大)	周波数	電圧
1100 W AC	Platinum	4100 BTU/時	50/60 Hz	100~240 V AC、オートレンジ

 **メモ:** 熱消費は PSU のワット定格を使用して算出されています。

 **メモ:** このシステムは、線間電圧が 230 V 以下の IT 電力システムに接続できるようにも設計されています。

システムバッテリーの仕様

お使いの Dell DR4300 システムは、CR 2032 3.0 V コイン型リチウムシステムバッテリーをサポートしています。


拡張バスの仕様

Dell DR4300 システムは、PCI express (PCIe) 第 3 世代拡張カードに対応しています。これらの拡張カードは、拡張カードライザーを使用してシステム基板に取り付ける必要があります。このシステムでは 3 種類の拡張カードをサポートしています。次の表には、拡張カードライザーの仕様が記載されています。

表 14. 拡張カードライザーの仕様

拡張カードライザー	ライザー上の PCIe スロット	高さ	長さ	リンク
ライザー 1	スロット 1	ハーフハイト	ロープロファイル	x8
ライザー 1	スロット 2	ハーフハイト	ロープロファイル	x8
ライザー 1	スロット 3	ハーフハイト	ロープロファイル	x8
ライザー 2	スロット 4	フルハイト	フルレンジス	x16

拡張カードライザー	ライザー上の PCIe スロット	高さ	長さ	リンク
ライザー 2	スロット 5	フルハイト	フルレングス	x8
ライザー 3 (代替)	スロット 6	フルハイト	フルレングス	x16

 **メモ:** ライザー上のスロット 1~4 を使用するときは、両方のプロセッサがシステムに取り付けられていることを確認してください。

メモリの仕様

Dell DR4300 システムは、DDR4 レジスタード DIMM (RDIMM) をサポートします。サポートされるメモリバス周波数は、1333MT/s、1600 MT/s、1866 MT/s、2133MHz MT/s、または 2400 MT/s です。

表 15. メモリの仕様

メモリモジュールソケット	メモリ容量	最小 RAM	最大 RAM
288 ピンソケット 24 個	4 GB シングルランクまたは 8 GB デュアルランク RDIMM	<ul style="list-style-type: none"> シングルプロセッサで 4 GB デュアルプロセッサで 8 GB (各プロセッサに最低 1 枚のメモリモジュール) 	64 GB、プロセッサ 2 個

ドライブの仕様

ハードドライブ

Dell DR4300 システムは、3.5 インチハードドライブ最大 12 台と、オプションの背面アクセスが可能な 2.5 インチ SAS、SATA、またはニアライン SAS ハードドライブ 2 台をサポートします。

ポートおよびコネクタの仕様

USB ポート

Dell DR4300 システムは次をサポートします。

- 前面パネルの USB 2.0 対応ポート
- 背面パネルの USB 3.0 対応ポート
- 内蔵 USB 3.0 対応ポート

次の表には、USB の仕様についての詳細が記載されています。

表 16. USB の仕様

システム	前面パネル	背面パネル	内蔵
Dell DR4300 システム	USB 管理ポート /iDRAC Direct (1)	9 ピン USB 3.0 対応ポート (2)	9 ピン USB 3.0 対応ポート (1)

NIC ポート

Dell DR4300 システムは、背面パネルで 4 つのネットワークインタフェースコントローラ (NIC) ポートをサポートしており、次の 3 つの NIC 構成のいずれかで使用できます。

- 1 Gbps 4 個
- 1 Gbps 2 個および 10 Gbps 2 個
- 10 Gbps 4 個

シリアルコネクタ


シリアルコネクタは、シリアルデバイスをシステムに接続します。Dell DR4300 システムは、背面パネルでシリアルコネクタを 1 個サポートします。このコネクタは、9 ピンコネクタ、データ端末装置 (DTE)、16550 準拠です。

VGA ポート

ビデオグラフィックアレイ (VGA) ポートでは、システムを VGA ディスプレイに接続することができます。Dell DR4300 システムは、前面および背面パネルで 15 ピン VGA ポートを 2 個サポートしています。

内蔵デュアル SD モジュール

Dell DR4300 システムは、内蔵デュアル SD モジュールを備えたオプションのフラッシュメモ리카ードスロットを 2 個サポートします。

 **メモ:** カードスロット 1 個は冗長専用。

ビデオの仕様

Dell DR4300 システムは、容量 16 MB の Matrox G200eR2 グラフィックカードをサポートします。

環境仕様


 **メモ:** 特定のシステム構成でのその他の環境条件の詳細については、[Dell.com/environmental_datasheets](https://www.dell.com/environmental_datasheets) を参照してください。

表 17. 温度の仕様

温度	仕様
保管時	-40°C ~ 65°C (-40°F ~ 149°F)
継続動作 (高度 950 m (3117 フィート) 未満)	10 ~ 35 °C (50 ~ 95 °F)、装置への直射日光なし。
外気	外気に関する詳細については、拡張動作温度の項を参照してください。
最大温度勾配 (動作時および保管時)	20°C/h (68°F/h)

表 18. 相対湿度の仕様

相対湿度	仕様
保管時	最大露点 33 °C (91 °F) で 5 ~ 95 % の相対湿度。空気は常に非結露状態であること。
動作時	最大露点 29°C (84.2°F) で 10~80% の相対湿度。

表 19. 最大振動の仕様

最大振動	仕様
動作時	0.26 G _{rms} (5~350 Hz) (全稼働方向)。
保管時	1.88 G _{rms} (10 ~ 500 Hz) で 15 分間 (全 6 面で検証済)。

表 20. 最大衝撃の仕様

最大振動	仕様
動作時	x、y、z 軸の正および負方向に 6 連続衝撃パルス、2.3 ミリ秒以下で 40 G、。
保管時	x、y、z 軸の正および負方向に 6 連続衝撃パルス (システムの各面に対して 1 パルス)、2 ミリ秒以下で 71 G。

表 21. 最大高度の仕様

最大高度	仕様
動作時	3048 m (10,000 フィート)
保管時	12,000 m (39,370 フィート)

表 22. 動作時温度ディレーティングの仕様

動作時温度ディレーティング	仕様
最高 35 °C (95 °F)	950 m (3117 フィート) を越える高度では、最高温度は 300 m (547 フィート) ごとに 1 °C (1 °F) 低くなります。
35~40°C (95~104°F)	950 m (3117 フィート) を越える高度では、最高温度は 175 m (319 フィート) ごとに 1 °C (1 °F) 低くなります。
40~45°C (104~113°F)	950 m (3117 フィート) を越える高度では、最高温度は 125 m (228 フィート) ごとに 1 °C (1 °F) 低くなります。

粒子状およびガス状汚染物質の仕様

次の表は、粒子状およびガス状の汚染物質による機器の損傷または故障を回避するのに役立つ制限を定義しています。粒子状またはガス状の汚染物質物のレベルが指定された制限を超え、結果として機器が損傷または故障する場合は、環境条件の修正が必要になることがあります。環境条件の改善はお客様の責任において行ってください。

表 23. 粒子状汚染物質の仕様






粒子汚染	仕様
空気清浄	<p>データセンターの空気清浄レベルは、ISO 14644-1 の ISO クラス 8 の定義に準じて、95% 上限信頼限界です。</p> <p> メモ: この条件は、データセンター環境にのみ適用されます。空気清浄要件は、事務所や工場現場などのデータセンター外での使用のために設計された IT 装置には適用されません。</p> <p> メモ: データセンターに吸入される空気は、MERV11 または MERV13 フィルタで濾過する必要があります。</p>
伝導性ダスト	<p>空気中に伝導性ダスト、亜鉛ウィスカ、またはその他伝導性粒子が存在しないようにする必要があります。</p> <p> メモ: この条件は、データセンター環境と非データセンター環境に適用されます。</p>
腐食性ダスト	<ul style="list-style-type: none"> • 空気中に腐食性ダストが存在しないようにする必要があります。 • 空気中の残留ダストは、潮解点が相対湿度 60% 未満である必要があります。 <p> メモ: この条件は、データセンター環境と非データセンター環境に適用されます。</p>

表 24. ガス状汚染物質の仕様

ガス状汚染物	仕様
銅クーボン腐食度	クラス G1 (ANSI/ISA71.04-1985 の定義による) に準じ、ひと月あたり 300 Å 未満。
銀クーボン腐食度	AHSRAE TC9.9 の定義に準じ、ひと月あたり 200 Å 未満。

 **メモ:** 50% 以下の相対湿度で測定された最大腐食汚染レベル

標準動作温度





表 25. 標準動作温度の仕様

標準動作温度	仕様
継続動作 (高度 950 m (3117 フィート) 未満)	10 ~ 35 °C (50 ~ 95 °F)、装置への直射日光なし。

動作時の拡張温度

表 26. 動作時の拡張温度の仕様

動作時の拡張温度	仕様
継続動作	相対湿度 5~85%、露点温度 29°C (84.2°F) で、5~40°C。

動作時の拡張温度	仕様
年間動作時間の 1 パーセント以下	<p> メモ: 標準動作温度 (10~35°C) の範囲外では、下は 5°C まで、上は 40°C までで、システムは継続的に動作できます。</p> <p>35~40°C の場合、950 m を超える場所では 175 m (319 フィート) 上昇するごとに最大許容温度を 1°C (1°F) 下げます。</p>
	<p>相対湿度 5~90 パーセント、露点温度 29°C で、-5~45°C。</p> <p> メモ: 標準動作温度範囲 (10~35°C) 外で使用する場合は、最大年間動作時間の最大 1% まで -5~45°C の範囲で動作することができます。</p> <p>40~45°C の場合、950 m を超える場所では 125 m (228 フィート) 上昇するごとに最大許容温度を 1°C (1°F) 下げます。</p>
	<p> メモ: 動作時の拡張温度範囲で使用すると、システムのパフォーマンスに影響が生じる場合があります。</p> <p> メモ: 拡張温度範囲でシステムを使用している際に、LCD パネルとシステムイベントログに周囲温度の警告が報告される場合があります。</p>

動作時の拡張温度範囲に関する制約

- 5°C 未満でコールドブートを行わないでください。
- 動作温度は最大高度 3050 m (10,000 フィート) を想定しています。
- 160 W 以上のワット数のプロセッサはサポートされません。
- 冗長電源ユニットが必要。
- デル認定外の周辺機器カードおよび / または 25 W を超える周辺機器カードは非対応です。
- 3.5 インチハードドライブシャーシは最大 120 W のプロセッサをサポートします。
- 2.5 インチハードドライブシャーシは最大 145 W のプロセッサをサポートします。
- 3.5 インチハードドライブシャーシの背面にあるハードドライブスロットには、SSD のみ取り付け可能です。
- 中間ドライブ構成および 8 台の 3.5 インチと 18 台の 1.8 インチ SSD 構成はサポートされません。
- GPU はサポートされません
- テープバックアップユニット (TBU) はサポートされません。

システムの初期セットアップと設定

システムのセットアップ

次の手順を実行して、システムを設定します。

1. システムを開梱します。
2. システムをラックに取り付けます。システムのラックへの取り付けについての詳細は、[Dell.com/poweredgemanuals](#) で、お使いのシステムの『Rack Installation Placemat』（ラック取り付けプレースマット）『Dell PowerEdge C6320 Getting Started Guide』（Dell PowerEdge C6320 はじめに）を参照してください。
3. 周辺機器をシステムに接続します。
4. システムを電源コンセントに接続します。
5. 電源ボタンを押す、または iDRAC を使用してシステムの電源を入れます。
6. 接続されている周辺機器の電源を入れます。

iDRAC 設定

Integrated Dell Remote Access Controller (iDRAC) は、システム管理者の生産性を向上させ、Dell システムの全体的な可用性を高めるように設計されています。iDRAC は、システム問題についての管理者へのアラート送信、リモートシステム管理の実施の支援、およびシステムへの物理的なアクセスの必要性の軽減を行います。


iDRAC の IP アドレスを設定するためのオプション


iDRAC との双方向通信を有効にするには、お使いのネットワークインフラストラクチャに基づいて初期ネットワーク設定を行う必要があります。IP アドレスは、次のいずれかのインタフェースを使用してセットアップできます。

インタフェース マニュアル/項

iDRAC 設定ユーティリティ	Dell.com/idracmanuals の『Dell Integrated Dell Remote Access Controller User's Guide』（Dell Integrated Dell Remote Access Controller ユーザーズガイド）を参照してください。
Dell Deployment Toolkit	Dell.com/openmanagemanuals の『Dell Deployment Toolkit User's Guide』（Dell Deployment Toolkit ユーザーズガイド）を参照してください。
Dell Lifecycle Controller	Dell.com/idracmanuals の『Dell Lifecycle Controller User's Guide』（Dell Lifecycle Controller ユーザーズガイド）を参照してください。
シャーシまたはサーバーの LCD パネル	「LCD パネル」の項を参照してください。

iDRAC 用の DHCP または静的 IP のセットアップを含む初期ネットワーク設定は、デフォルトの iDRAC IP アドレス 192.168.0.120 を使用して行う必要があります。

 **メモ:** iDRAC にアクセスするには、iDRAC ポートカードを取り付けるか、またはネットワークケーブルをシステム基板上の Ethernet コネクタ 1 に接続するようにします。


 **メモ:** iDRAC IP アドレスをセットアップした後は、デフォルトのユーザー名とパスワードを変更してください。

iDRAC へのログイン

iDRAC には、次の資格でログインできます。

- iDRAC ユーザー
- Microsoft Active Directory ユーザー
- Lightweight Directory Access Protocol (LDAP) ユーザー

デフォルトのユーザー名とパスワードは、root と calvin です。シングルサインオンまたはスマートカードを使用してログインすることもできます

 **メモ:** iDRAC にログインするには、iDRAC の資格情報が必要です。

iDRAC へのログイン、および iDRAC ライセンスの詳細については、Dell.com/idracmanuals で『Integrated Dell Remote Access Controller User's Guide』（Integrated Dell Remote Access Controller ユーザーズガイド）を参照してください。

オペレーティングシステムをインストールするオプション

システムがオペレーティングシステムのインストールなしで出荷された場合、次のリソースのいずれかを使用して対応するオペレーティングシステムをインストールします。

表 27. オペレーティングシステムをインストールするリソース

リソース	場所
Dell Systems Management Tools and Documentation メディア	Dell.com/operatingsystemmanuals
Dell Lifecycle Controller	Dell.com/idracmanuals
Dell OpenManage Deployment Toolkit	Dell.com/openmanagemanuals
デル認証の VMware ESXi	Dell.com/virtualizationsolutions
Dell PowerEdge システム対応のオペレーティングシステム	Dell.com/ossupport
Dell PowerEdge システム対応のオペレーティングシステム用のインストールと使い方のビデオ	Dell PowerEdge システム対応のオペレーティングシステム

ファームウェアとドライバをダウンロードする方法

次のいずれかの方法を使用して、ファームウェアとドライバをダウンロードできます。

表 28. ファームウェアおよびドライバ

メソッド	場所
デルサポートサイトから	Dell.com/support/home
Dell Remote Access Controller Lifecycle Controller (iDRAC with LC) を使用	Dell.com/idracmanuals
Dell Repository Manager (DRM) を使用	Dell.com/openmanagemanuals
Dell OpenManage Essentials (OME) を使用	Dell.com/openmanagemanuals
Dell Server Update Utility (SUU) を使用	Dell.com/openmanagemanuals
Dell OpenManage Deployment Toolkit (DTK) を使用	Dell.com/openmanagemanuals


ドライバとファームウェアのダウンロード

デルでは、お使いのシステムには最新の BIOS、ドライバ、およびシステム管理ファームウェアをダウンロードしてインストールすることを推奨しています。

前提条件

ドライバとファームウェアをダウンロードする前に、ウェブブラウザのキャッシュをクリアするようにしてください。

手順

1. Dell.com/support/drivers にアクセスします。
2. **Drivers & Downloads** (ドライバおよびダウンロード) セクションで、**Service Tag or Express Service Code** (サービスタグまたはエクスプレスサービスコード) ボックスにお使いのシステムのサービスタグを入力します。
 -  **メモ:** サerviスタグがない場合は、**Detect My Product** (製品の検出) を選択してシステムにサービスタグを自動的に検出させるか、製品サポートでお使いの製品を選択します。
3. **ドライバおよびダウンロード** をクリックします。
ユーザーの選択した項目に該当するドライバが表示されます。
4. 必要なドライバを USB ドライブ、CD、または DVD にダウンロードします。

システムの管理

本項では、サーバー管理ソフトウェアについての情報を提供します。

サーバー管理ソフトウェア 説明

OpenManage

Dell OpenManage Server Administrator は、ローカルサーバーとリモートサーバーの両方、およびそれらのストレージコントローラとダイレクトアタッチストレージ (DAS) のための、包括的な 1 対 1 システム管理ソリューションを提供します。

OpenManage のマニュアルの情報については、Dell.com/openmanagemanuals を参照してください。

OpenManage Essentials

Dell OpenManage Essentials は、Dell PowerEdge サーバーとダイレクトアタッチストレージを管理するための最新の 1 対多管理コンソールで、システム管理者が Dell シ

サーバー管理ソフトウェア 説明

システムのアップタイムと正常性を最大限に高めるための、シンプルで使いやすいインタフェースを提供します。

OpenManage のマニュアルの情報は、Dell.com/openmanagemanuals を参照してください。

Remote Access Controller with Dell Lifecycle Controller (iDRAC with LC)

iDRAC with Dell Lifecycle Controller では、管理者が、1対1または1対多方式のエージェントを使用することなく、あらゆる場所から Dell サーバーの導入、アップデート、監視、および管理を行うことができます。この帯域外管理を使用すると、オペレーティングシステムが動作しているかどうかに関わらず、デルや適切なサードパーティのコンソールから、Dell PowerEdge サーバーの iDRAC with Dell Lifecycle Controller に直接アップデートを送ることが可能になります。

リモートエンタープライズシステム管理のマニュアルの情報は、Dell.com/idracmanuals を参照してください。

Partner Programs Enterprise Systems Management

OpenManage Connections Enterprise Systems Management のマニュアルの情報は、Dell.com/omconnectionsenterprisesystemsmanagement を参照してください。

OpenManage Connections Client Systems Management

OpenManage Connections Client Systems Management のマニュアルの情報は、Dell.com/dellclientcommandsuitemanuals を参照してください。

プレオペレーティングシステム管理アプリケーション

システムのファームウェアを使用して、オペレーティングシステムを起動せずにシステムの基本的な設定や機能を管理することができます。

プレオペレーティングシステムアプリケーションを管理するためのオプション

お使いのシステムには、プレオペレーティングシステムアプリケーションを管理するための次のオプションがあります。

- セットアップユーティリティ
- ブートマネージャ
- Dell Lifecycle Controller
- Preboot Execution Environment (PXE)

関連リンク

[セットアップユーティリティ](#)


[起動マネージャ](#)

[Dell Lifecycle Controller](#)

[PXE 起動](#)

セットアップユーティリティ

System Setup (セットアップユーティリティ) 画面を使用して、お使いのシステムの BIOS 設定、iDRAC 設定、およびデバイス設定を行うことができます。

 **メモ:** デフォルトでは、選択したフィールドのヘルプテキストはグラフィカルブラウザ内に表示されません。テキストブラウザ内でヘルプテキストを表示するには、<F1> を押してください。

セットアップユーティリティには、次の 2 つの方法を使ってアクセスできます。

- 標準グラフィカルブラウザ – デフォルトでは有効になっています。
- テキストブラウザ – コンソールリダイレクトの使用によって有効になります。

関連リンク

[セットアップユーティリティ詳細](#)

[セットアップユーティリティの表示](#)

セットアップユーティリティの表示

System Setup (セットアップユーティリティ) 画面を表示するには、次の手順を実行してください。

1. システムの電源を入れるか、または再起動します。
2. 次のメッセージが表示されたらすぐに F2 を押します。

F2 = System Setup



メモ: F2 を押す前にオペレーティングシステムのロードが開始された場合は、システムの起動が完了するのを待ってから、もう一度システムを起動してやり直してください。

関連リンク

[セットアップユーティリティ](#)

[セットアップユーティリティ詳細](#)

セットアップユーティリティ詳細

System Setup Main Menu (セットアップユーティリティメインメニュー) 画面の詳細は次のとおりです。

オプション

説明

System BIOS (システム BIOS) システム BIOS 設定を構成できます。

iDRAC Settings
(iDRAC 設定)

iDRAC を設定できます。

iDRAC 設定ユーティリティは、UEFI (Unified Extensible Firmware Interface) を使用することで iDRAC パラメーターをセットアップして設定するためのインターフェースです。iDRAC 設定ユーティリティを使用することで、さまざまな iDRAC パラメーターを有効または無効にすることができます。このユーティリティの詳細については、[Dell.com/idracmanuals](#) の『Integrated Dell Remote Access Controller User's Guide』(Integrated Dell Remote Access Controller ユーザーズガイド) を参照してください。

Device Settings (デバイス設定) デバイスを設定できます。

関連リンク

[セットアップユーティリティ](#)

[セットアップユーティリティの表示](#)

System BIOS (システム BIOS)

System BIOS (システム BIOS) 画面を使って、起動順序、システムパスワード、セットアップパスワードのような特定の機能の編集、RAID モードの設定、USB ポートの有効 / 無効の切り替えが可能です。

関連リンク

- [システム BIOS 設定の詳細](#)
- [起動設定](#)
- [Network Settings \(ネットワーク設定\)](#)
- [システム情報](#)
- [メモリ設定](#)
- [プロセッサ設定](#)
- [SATA 設定](#)
- [内蔵デバイス](#)
- [シリアル通信](#)
- [システムプロファイル設定](#)
- [その他の設定](#)
- [iDRAC 設定ユーティリティ](#)
- [デバイス設定](#)
- [セキュアブートカスタムポリシーの設定](#)
- [システム BIOS の表示](#)

システム BIOS の表示

System BIOS (システム BIOS) 画面を表示するには、次の手順を実行してください。

1. システムの電源を入れるか、または再起動します。
2. 次のメッセージが表示されたらすぐに F2 を押します。
F2 = System Setup



メモ: F2 を押す前にオペレーティングシステムのロードが開始された場合は、システムの起動が完了するのを待ってから、もう一度システムを起動してやり直してください。

3. **System Setup Main Menu** (システムセットアップメインメニュー) 画面で、**System BIOS** (システム BIOS) をクリックします。

関連リンク

- [System BIOS \(システム BIOS\)](#)
- [システム BIOS 設定の詳細](#)

システム BIOS 設定の詳細

System BIOS Settings (システム BIOS 設定) 画面の詳細は次の通りです。

オプション	説明
System Information (システム情報)	システムモデル名、BIOS バージョン、サービスタグといったシステムに関する情報を指定します。
Memory Settings (メモリ設定)	取り付けられているメモリに関連する情報とオプションを指定します。
Processor Settings (プロセッサ設定)	速度、キャッシュサイズなど、プロセッサに関連する情報とオプションを指定します。
SATA Settings (SATA 設定)	内蔵 SATA コントローラとポートの有効 / 無効を切り替えるオプションを指定します。

オプション	説明
Boot Settings (起動設定)	起動モード (BIOS または UEFI) を指定するオプションを指定します。UEFI と BIOS の起動設定を変更することができます。
Network Settings (ネットワーク設定)	ネットワーク設定を変更するためのオプションを指定します。
Integrated Devices (内蔵デバイス)	内蔵デバイスコントローラとポートの管理、および関連する機能とオプションの指定を行うオプションを指定します。
Serial Communication (シリアル通信)	シリアルポートの管理、および関連する機能とオプションの指定を行うオプションを指定します。
System Profile Settings (システムプロファイル設定)	プロセッサの電力管理設定、メモリ周波数などを変更するオプションを指定します。
System Security (システムセキュリティ)	システムパスワード、セットアップパスワード、Trusted Platform Module (TPM) セキュリティなどのシステムセキュリティ設定を行うオプションを指定します。システムの電源ボタンや NMI ボタンも管理します。
Miscellaneous Settings (その他の設定)	システムの日時などを変更するオプションを指定します。

関連リンク

[System BIOS \(システム BIOS\)](#)

[システム BIOS の表示](#)

起動設定

Boot Settings (起動設定) 画面を使用して、起動モードを **BIOS**、または **UEFI** に設定することができます。起動順序を指定することも可能です。

関連リンク

[起動設定の詳細](#)

[System BIOS \(システム BIOS\)](#)

[起動設定の表示](#)

[システム起動モードの選択](#)

[起動順序の変更](#)

起動設定の表示

Boot Settings (起動設定) 画面を表示するには、次の手順を実行してください。

1. システムの電源を入れるか、または再起動します。
2. 次のメッセージが表示されたらすぐに F2 を押します。
F2 = System Setup



メモ: F2 を押す前にオペレーティングシステムのロードが開始された場合は、システムの起動が完了するのを待ってから、もう一度システムを起動してやり直してください。

3. **System Setup Main Menu** (システムセットアップメインメニュー) 画面で、**System BIOS** (システム BIOS) をクリックします。
4. **System BIOS** (システム BIOS) 画面で、**Boot Settings** (起動設定) をクリックします。

関連リンク

[起動設定](#)

[起動設定の詳細](#)

[システム起動モードの選択](#)

[起動順序の変更](#)

起動設定の詳細


Boot Settings (起動設定) 画面の詳細は、次の通りです。

オプション


説明

Boot Mode (起動モード)

システムの起動モードを設定できます。

 **注意:** OS インストール時の起動モードが異なる場合、起動モードを切り替えるとシステムが起動しなくなることがあります。

OS が UEFI をサポートしている場合は、このオプションを **UEFI** に設定できます。このフィールドを **BIOS** に設定すると、UEFI 非対応の OS との互換性が有効になります。このオプションは、デフォルトで **BIOS** に設定されています。

 **メモ:** このフィールドを **UEFI** に設定すると、**BIOS Boot Settings** (BIOS 起動設定) メニューが無効になります。このフィールドを **BIOS** に設定すると、**UEFI Boot Settings** (UEFI 起動設定) メニューが無効になります。

Boot Sequence Retry (起動順序再試行)

起動順序再試行の機能の有効 / 無効を切り替えます。このオプションが **Enabled** (有効) に設定された状態でシステムが起動に失敗した場合、システムは 30 秒後に起動シーケンスを再試行します。このオプションは、デフォルトで **Enabled** (有効) に設定されています。

Hard-Disk Failover (ハードディスクフェイルオーバー)


障害が発生しているハードドライブを特定します。**Boot Option Setting** (起動オプション設定) メニューの **Hard-Disk Drive Sequence** (ハードディスクドライブ順序) でデバイスを選択します。このオプションが **Disabled** (無効) に設定されている場合は、リストの始めにあるハードドライブのみ起動を試みます。このオプションが **Enabled** (有効) に設定されている場合は、**Hard-Disk Drive Sequence** (ハードディスクドライブ順序) で選択した順にすべてのハードドライブの起動を試みます。このオプションは、UEFI 起動モードでは有効にできません。

Boot Option Settings (起動オプション設定)

起動順序と起動デバイスを設定します。


BIOS Boot Settings (BIOS 起動設定)

BIOS 起動オプションを有効または無効にします。

 **メモ:** このオプションは、起動モードが BIOS の場合にのみ有効になります。

UEFI Boot Settings (UEFI 起動設定)

UEFI 起動オプションを有効または無効にします。起動オプションには **IPv4 PXE** および **IPv6 PXE** が含まれます。このオプションは、デフォルトで **IPv4** に設定されています。

 **メモ:** このオプションは、起動モードが UEFI の場合にのみ有効になります。

関連リンク

[起動設定](#)

[起動設定の表示](#)

[システム起動モードの選択](#)


[起動順序の変更](#)

システム起動モードの選択


セットアップユーティリティでは、以下のオペレーティングシステムのいずれかのインストール用起動モードを指定することができます。


- BIOS 起動モード（デフォルト）は、標準的な BIOS レベルの起動インタフェースです。
- UEFI（Unified Extensible Firmware Interface）起動モードは、拡張 64 ビット起動インタフェースです。システムを UEFI モードで起動するように設定した場合は、システム BIOS が UEFI モードに置き換えられます。

1. **System Setup Main Menu**（セットアップユーティリティのメインメニュー）で、**Boot Settings**（起動設定）をクリックし、**Boot Mode**（起動モード）を選択します。
2. システムを起動させたい起動モードを選択します。

 **注意:** OS インストール時の起動モードが異なる場合、起動モードを切り替えるとシステムが起動しなくなることがあります。

3. システムを指定の起動モードで起動した後、そのモードからオペレーティングシステムのインストールに進みます。

 **メモ:** UEFI 起動モードからインストールする OS は UEFI 対応である必要があります。DOS および 32 ビットの OS は UEFI 非対応で、BIOS 起動モードからのみインストールできます。

 **メモ:** 対応オペレーティングシステムの最新情報については、Dell.com/ossupport にアクセスしてください。

関連リンク

- [起動設定](#)
- [起動設定の詳細](#)
- [起動設定の表示](#)

起動順序の変更

USB キーから起動する場合は、起動順序を変更する必要がある場合があります。**Boot Mode**（起動モード）で **BIOS** を選択した場合は、以下の手順が異なる可能性があります。


1. **System Setup Main Menu**（セットアップユーティリティのメインメニュー）画面で、**System BIOS**（システム BIOS） → **Boot Settings**（起動設定）の順にクリックします。
2. **Boot Option Settings**（起動オプション設定） → **Boot Sequence**（起動順序）をクリックします。
3. 矢印キーを使用して起動デバイスを選択し、(+) キーと (-) キーを使用してデバイスの順番を上下に動かします。
4. 終了時に設定を保存するには、**Exit**（終了）をクリックして、**Yes**（はい）をクリックします。

関連リンク

- [起動設定](#)
- [起動設定の詳細](#)
- [起動設定の表示](#)

Network Settings（ネットワーク設定）

Network Settings（ネットワーク設定）画面を使用して、PXE デバイス設定を変更できます。ネットワーク設定オプションは UEFI モードでのみ使用可能です。

 **メモ:** BIOS モードでは、BIOS はネットワーク設定を制御しません。BIOS 起動モードの場合、ネットワークコントローラのオプションの起動 ROM がネットワーク設定を処理します。

関連リンク

[UEFI iSCSI 設定](#)

[ネットワーク設定画面の詳細](#)

[UEFI iSCSI 設定の詳細](#)

[System BIOS \(システム BIOS\)](#)

[ネットワーク設定の表示](#)

[UEFI iSCSI 設定の表示](#)

ネットワーク設定の表示

Network Settings (ネットワーク設定) 画面を表示するには、次の手順を実行します。

1. システムの電源を入れるか、または再起動します。
2. 次のメッセージが表示されたらすぐに F2 を押します。

F2 = System Setup



メモ: F2 を押す前にオペレーティングシステムのロードが開始された場合は、システムの起動が完了するのを待ってから、もう一度システムを起動してやり直してください。

3. **System Setup Main Menu** (セットアップユーティリティメインメニュー) 画面で、**System BIOS** (システム BIOS) をクリックします。
4. **System BIOS** (システム BIOS) 画面で、**Network Settings** (ネットワーク設定) をクリックします。

関連リンク

[Network Settings \(ネットワーク設定\)](#)

[ネットワーク設定画面の詳細](#)

ネットワーク設定画面の詳細

Network Settings (ネットワーク設定) 画面の詳細は、次の通りです。

オプション 説明

PXE Device n (PXE デバイス n) (n = 1 ~4)
デバイスを有効または無効にします。有効の場合は、UEFI 起動オプションをデバイス n に作成します。

PXE Device n Settings (PXE デバイス n 設定) (n = 1 ~4)
PXE デバイスの設定を制御できます。

関連リンク

[Network Settings \(ネットワーク設定\)](#)

[ネットワーク設定の表示](#)

UEFI iSCSI 設定

iSCSI 設定画面を使用して、iSCSI デバイスの設定を変更できます。iSCSI 設定オプションは UEFI 起動モードでのみ使用可能です。BIOS 起動モードでは、BIOS はネットワーク設定の制御を行いません。BIOS 起動モードの場合は、ネットワークコントローラのオプション ROM でネットワーク設定を処理します。

関連リンク

[UEFI iSCSI 設定の詳細](#)

[UEFI iSCSI 設定の表示](#)


[UEFI iSCSI 設定](#)

[UEFI iSCSI 設定の表示](#)

UEFI iSCSI 設定の表示

UEFI iSCSI Settings (UEFI iSCSI 設定) 画面を表示するには、次の手順を実行します。

1. システムの電源を入れるか、または再起動します。
2. 次のメッセージが表示されたらすぐに F2 を押します。
F2 = System Setup

 **メモ:** F2 を押す前にオペレーティングシステムのロードが開始された場合は、システムの起動が完了するのを待ってから、もう一度システムを起動してやり直してください。

3. **System Setup Main Menu** (セットアップユーティリティメインメニュー) 画面で、**System BIOS** (システム BIOS) をクリックします。
4. **System BIOS** (システム BIOS) 画面で、**Network Settings** (ネットワーク設定) をクリックします。
5. **Network Settings** (ネットワーク設定) 画面で、**UEFI iSCSI Settings** (UEFI iSCSI 設定) をクリックします。

関連リンク

- [UEFI iSCSI 設定](#)
- [UEFI iSCSI 設定](#)

UEFI iSCSI 設定の詳細

UEFI iSCSI 設定画面の詳細は、次の通りです。

オプション 説明

iSCSI Initiator Name (iSCSI イニシエータ名) iSCSI イニシエータの名前を指定します (iqn 形式)。

iSCSI Device n (n = 1 to 4) (iSCSI デバイス n (n = 1~4)) iSCSI デバイスを有効または無効にします。無効の場合は、UEFI 起動オプションが iSCSI デバイスに対して自動的に作成されます。

システムセキュリティ

System Security (システムセキュリティ) 画面を使用して、システムパスワード、セットアップパスワードの設定や、電源ボタンの無効化などの特定の機能を実行できます。


関連リンク

- [システムセキュリティ設定の詳細](#)
- [セットアップパスワード使用中の操作](#)
- [System BIOS \(システム BIOS\)](#)
- [システムセキュリティの表示](#)
- [システムパスワードおよびセットアップパスワードの作成](#)
- [セキュアブートカスタムポリシーの設定](#)
- [システムを保護するためのシステムパスワードの使い方](#)
- [システムおよびセットアップパスワードの削除または変更](#)

システムセキュリティの表示

System Security (システムセキュリティ) 画面を表示するには、次の手順を実行してください。

1. システムの電源を入れるか、または再起動します。
2. 次のメッセージが表示されたらすぐに F2 を押します。
F2 = System Setup

 **メモ:** F2 を押す前にオペレーティングシステムのロードが開始された場合は、システムの起動が完了するのを待ってから、もう一度システムを起動してやり直してください。

3. **System Setup Main Menu** (システムセットアップメインメニュー) 画面で、**System BIOS** (システム BIOS) をクリックします。
4. **System BIOS** (システム BIOS) 画面で **System Security** (システムセキュリティ) をクリックします。

関連リンク

[システムセキュリティ](#)
[システムセキュリティ設定の詳細](#)

システムセキュリティ設定の詳細

System Security Settings (システムセキュリティ設定) 画面の詳細は次の通りです。

オプション 説明

Intel AES-NI Advanced Encryption Standard Instruction Set (AES-NI) を使用して暗号化および復号化を行うことによって、アプリケーションの速度を向上させます。このオプションはデフォルトで **Enabled** (有効) に設定されています。

System Password (システムパスワード) システムパスワードを設定します。このオプションは、デフォルトで **Enabled** (有効) に設定されており、システムにパスワードジャンプが取り付けられていない場合は、読み取り専用になります。

Setup Password (セットアップパスワード) セットアップパスワードを設定します。システムにパスワードジャンプが取り付けられていない場合、このオプションは読み取り専用です。


Password Status (パスワードステータス) システムパスワードをロックします。このオプションはデフォルトで **Unlocked** (ロック解除) に設定されています。

TPM Security (TPM セキュリティ)  **メモ:** TPM メニューは、TPM モジュールがインストールされている場合のみ使用可能です。

TPM の報告モードを制御することができます。デフォルトでは、**TPM Security** (TPM セキュリティ) オプションは **Off** (オフ) に設定されています。TPM Status (TPM ステータス) フィールド、TPM Activation (TPM の有効化) フィールド、および Intel TXT フィールドは、**TPM Status** (TPM ステータス) フィールドが **On with Pre-boot Measurements** (起動前測定ありでオン) または **On without Pre-boot Measurements** (起動前測定なしでオン) のいずれかに設定されている場合に限り、変更できます。

TPM Information (TPM 情報) TPM の動作状態を変更します。このオプションはデフォルトで、**No Change** (変更なし) に設定されています。

TPM Status (TPM ステータス) TPM ステータスを指定します。

TPM Command (TPM コマンド)  **注意:** TPM をクリアすると、TPM 内のすべてのキーが失われます。TPM キーが失われると、OS の起動に影響するおそれがあります。

TPM の全コンテンツをクリアします。デフォルトでは、**TPM Clear** (TPM のクリア) オプションは **No** (なし) に設定されています。

Intel TXT Intel Trusted Execution Technology (TXT) オプションを有効または無効にします。**Intel TXT** オプションを有効にするには、仮想化テクノロジーと TPM セキュリティを起

オプション	説明
	動前測定ありで有効にする必要があります。このオプションは、デフォルトで Off (オフ) に設定されています。
Power Button (電源ボタン)	システムの前面にある電源ボタンを有効または無効にします。このオプションは、デフォルトで Enabled (有効) に設定されています。
NMI Button (NMI ボタン)	システムの前面にある NMI ボタンを有効または無効にします。このオプションは、デフォルトで Disabled (無効) に設定されています。
AC Power Recovery (AC 電源リカバリ)	AC 電源が回復した後のシステムの動作を設定します。このオプションは、デフォルトで Last (前回) に設定されています。
AC Power Recovery Delay (AC 電源リカバリ遅延)	AC 電源が回復した後のシステムへの電源投入の時間遅延を設定します。このオプションは、デフォルトで Immediate (即時) に設定されています。
User Defined Delay (60s to 240s) (ユーザー定義の遅延 (60~240 秒))	AC Power Recovery Delay (AC 電源リカバリ遅延) に User Defined (ユーザー定義) オプションが選択されている場合、 User Defined Delay (ユーザー定義の遅延) オプションを設定します。
UEFI Variable Access (UEFI 変数アクセス)	さまざまなレベルのセキュア UEFI 変数を提供します。 Standard (標準) (デフォルト) に設定されている場合、UEFI 変数は UEFI 仕様によってオペレーティングシステムでアクセス可能です。 Controlled (制御) に設定されている場合、選択した UEFI 変数は環境に保護され、新しい UEFI 起動エントリーは、現在の起動順序の最後に行なわれます。
Secure Boot (セキュアブート)	セキュアブートを有効にします。ここでは BIOS はセキュアブートポリシーの証明書を使用して各プリブートイメージを認証します。セキュアブートはデフォルトで無効になっています。
Secure Boot Policy (セキュアブートポリシー)	セキュアブートポリシーが Standard (標準) に設定されている場合、BIOS はシステムの製造元のキーと証明書を使用してプリブートイメージを認証します。セキュアブートポリシーが Custom (カスタム) に設定されている場合、BIOS はユーザー定義のキーおよび証明書を使用します。セキュアブートポリシーはデフォルトで Standard (標準) に設定されています。
Secure Boot Policy Summary (セキュアブートポリシーサマリ)	イメージを認証するためにセキュアブートが使用する証明書とハッシュのリストを指定します。

関連リンク

- [システムセキュリティ](#)
- [システムセキュリティの表示](#)

セキュアブートカスタムポリシーの設定

セキュアブートカスタムポリシーの設定は、**Secure Boot Policy** (セキュアブートポリシー) が **Custom** (カスタム) に設定されている場合のみ表示されます。

関連リンク

- [セキュアブートカスタムポリシー設定の表示](#)
- [セキュアブートカスタムポリシー設定の詳細](#)

セキュアブートカスタムポリシー設定の表示

Secure Boot Custom Policy Settings (セキュアブートカスタムポリシー設定) 画面を表示するには、次の手順を実行してください。

1. システムの電源を入れる、または再起動します。
2. 次のメッセージが表示されたらすぐに F2 を押します。

F2 = System Setup



メモ: F2 を押す前にオペレーティングシステムのロードが開始された場合は、システムの起動が完了するのを待ってから、もう一度システムを起動してやり直してください。

3. **System Setup Main Menu** (セットアップユーティリティメインメニュー) 画面で、**System BIOS** (システム BIOS) をクリックします。
4. **System BIOS** (システム BIOS) 画面で **System Security** (システムセキュリティ) をクリックします。
5. **System Security** (システムセキュリティ) 画面で、**Secure Boot Custom Policy Settings** (セキュアブートカスタムポリシー設定) をクリックします。

セキュアブートカスタムポリシー設定の詳細

Secure Boot Custom Policy Settings (セキュアブートカスタムポリシーの設定) 画面の詳細は、次の通りです。

オプション 説明

Platform Key (プラットフォームキー)	プラットフォームキー (PK) をインポート、エクスポート、削除、復元します。
Key Exchange Key Database (キー交換キーデータベース)	キー交換キー (KEK) データベース内のエントリをインポート、エクスポート、削除、または復元できます。
Authorized Signature Database (認証済み署名データベース)	認証済み署名データベース (db) のエントリをインポート、エクスポート、削除、または復元します。
Forbidden Signature Database (禁止署名データベース)	禁止されている署名のデータベース (dbx) のエントリをインポート、エクスポート、削除、または復元します。

システムパスワードおよびセットアップパスワードの作成

前提条件

パスワードジャンパが有効になっていることを確認します。パスワードジャンパは、システムパスワードとセットアップパスワード機能を有効または無効にします。詳細については、「システム基板のジャンパ設定」の項を参照してください。



メモ: パスワードジャンパの設定を無効にすると、既存のシステムパスワードとセットアップパスワードは削除され、システムの起動にシステムパスワードを入力する必要がなくなります。

手順

1. セットアップユーティリティを起動するには、電源投入または再起動の直後に F2 を押します。
2. **System Setup Main Menu** (セットアップユーティリティメインメニュー) 画面で、**System BIOS** → **System Security** (システム BIOS > システムセキュリティ) の順にクリックします。

3. **System Security** (システムセキュリティ) 画面で、**Password Status** (パスワードステータス) が **Unlocked** (ロック解除) に設定されていることを確認します。
4. **System Password** (システムパスワード) フィールドに、システムパスワードを入力して、Enter または Tab を押します。

以下のガイドラインに従ってシステムパスワードを設定します。

- パスワードの文字数は 32 文字までです。
- 0 から 9 までの数字を含めることができます。
- 特殊文字は、次の文字のみが利用可能です：スペース、()、(+)、()、(-)、()、(/)、(;)、(|)、(\)、(|)、(')。

システムパスワードの再入力を求めるメッセージが表示されます。

5. システムパスワードをもう一度入力し、**OK** をクリックします。
6. **Setup Password** (セットアップパスワード) フィールドに、セットアップパスワードを入力して、Enter または Tab を押します。
セットアップパスワードの再入力を求めるメッセージが表示されます。
7. セットアップパスワードをもう一度入力し、**OK** をクリックします。
8. Esc を押して System BIOS (システム BIOS) 画面に戻ります。もう一度 Esc を押します。
変更の保存を求めるプロンプトが表示されます。



メモ: システムが再起動するまでパスワード保護機能は有効になりません。

関連リンク

[システムセキュリティ](#)

システムを保護するためのシステムパスワードの使い方

セットアップパスワードが設定されている場合、システムはセットアップパスワードをシステムパスワードの代用として受け入れます。

手順

1. システムの電源を入れるか、再起動します。
2. システムパスワードを入力し、Enter を押します。

次の手順

Password Status (パスワードステータス) が **Locked** (ロック) に設定されている場合は、再起動時に画面の指示に従ってシステムパスワードを入力し、Enter を押します。



メモ: 間違ったシステムパスワードを入力すると、システムがパスワードの再入力を求めるメッセージを表示します。3 回目までに正しいパスワードを入力してください。間違ったパスワードを 3 回入力すると、システムの停止を示すエラーメッセージが表示され、システムの電源を切る必要があります。システムの電源を切って再起動しても、正しいパスワードを入力するまでは、このエラーメッセージが表示されます。

関連リンク

[システムセキュリティ](#)

システムおよびセットアップパスワードの削除または変更

前提条件



メモ: **Password Status** (パスワードステータス) が **Locked** (ロック) に設定されている場合、既存のシステムパスワードまたはセットアップパスワードを削除または変更することはできません。

手順

1. セットアップユーティリティを起動するには、システムの電源投入または再起動の直後に F2 を押します。
2. **System Setup Main Menu** (セットアップユーティリティメインメニュー) 画面で、**System BIOS** (システム BIOS) → **System Security** (システムセキュリティ) の順にクリックします。
3. **System Security** (システムセキュリティ) 画面で **Password Status** (パスワードステータス) が **Unlocked** (ロック解除) に設定されていることを確認します。
4. **System Password** (システムパスワード) フィールドで、既存のシステムパスワードを変更または削除して、Enter または Tab を押します。
5. **Setup Password** (セットアップパスワード) フィールドで、既存のシステムパスワードを変更または削除して、Enter または Tab を押します。
システムパスワードおよびセットアップパスワードを変更する場合は、新しいパスワードの再入力を求めるメッセージが表示されます。システムパスワードおよびセットアップパスワードを削除する場合は、削除の確認を求めるメッセージが表示されます。
6. Esc を押して **System BIOS** (システム BIOS) 画面に戻ります。もう一度 Esc を押すと、変更の保存を求めるプロンプトが表示されます。

関連リンク

[システムセキュリティ](#)

セットアップパスワード使用中の操作


Setup Password (セットアップパスワード) が **Enabled** (有効) に設定されている場合は、セットアップユーティリティオプションを変更する前に、正しいセットアップパスワードを入力します。

正しいパスワードを 3 回入力しなかった場合は、システムに次のメッセージが表示されます。

```
Invalid Password! Number of unsuccessful password attempts: <x> System Halted!  
Must power down.
```

システムの電源を切って再起動しても、正しいパスワードを入力するまでは、このエラーメッセージが表示されます。以下のオプションは例外です。

- **System Password** (システムパスワード) が **Enabled** (有効) に設定されておらず、**Password Status** (パスワードステータス) オプションでロックされていない場合、システムパスワードを割り当てることができます。詳細については、「システムセキュリティ設定画面」の項を参照してください。
- 既存のシステムパスワードは、無効にすることも変更することもできません。

 **メモ:** 不正な変更からシステムパスワードを保護するために、パスワードステータスオプションをセットアップパスワードオプションと併用することができます。

関連リンク

[システムセキュリティ](#)

システム情報

System Information (システム情報) 画面を使用して、サービスタグ、システムモデル名、および BIOS バージョンなどのシステムプロパティを表示することができます。

関連リンク

[システム情報の詳細](#)

[System BIOS \(システム BIOS\)](#)

[システム情報の表示](#)

システム情報の表示

System Information (システム情報) 画面を表示するには、次の手順を実行します。

1. システムの電源を入れるか、または再起動します。
2. 次のメッセージが表示されたらすぐに F2 を押します。
F2 = System Setup



メモ: F2 を押す前にオペレーティングシステムのロードが開始された場合は、システムの起動が完了するのを待ってから、もう一度システムを起動してやり直してください。

3. **System Setup Main Menu** (セットアップユーティリティメインメニュー) 画面で、**System BIOS** (システム BIOS) をクリックします。
4. **System BIOS** (システム BIOS) 画面で、**System Information** (システム情報) をクリックします。

関連リンク

[システム情報](#)

システム情報の詳細

System Information (システム情報画面) の詳細は、次の通りです。

オプション	説明
System Model Name (システムモデル名)	システムモデル名を指定します。
System BIOS Version (システム BIOS バージョン)	システムにインストールされている BIOS バージョンを指定します。
System Management Engine Version (システム管理エンジンバージョン)	管理エンジンファームウェアの現在のバージョンを指定します。
System Service Tag (システムサービスタグ)	システムのサービスタグを指定します。
System Manufacturer (システムメーカー)	システムメーカーの名前を指定します。
System Manufacturer Contact Information (システムメーカー連絡先情報)	システムメーカーの連絡先情報を指定します。
System CPLD Version (システム CPLD バージョン)	システムコンプレックスプログラマブルロジックデバイス (CPLD) ファームウェアの現在のバージョンを指定します。

オプション 説明

UEFI Compliance Version (UEFI 準拠バージョン) システムファームウェアの UEFI 準拠レベルを指定します。

関連リンク

[システム情報](#)

[システム情報の詳細](#)

[システム情報の表示](#)

メモリ設定

Memory Settings (メモリ設定) 画面を使用して、メモリの設定をすべて表示し、システムメモリのテストやノードのインターリーピングなど特定のメモリ機能を有効または無効にできます。

関連リンク

[メモリ設定の詳細](#)

[System BIOS \(システム BIOS\)](#)

[メモリーの設定の表示](#)

メモリーの設定の表示

Memory Settings (メモリ設定) 画面を表示するには、次の手順を実行します。

1. システムの電源を入れるか、または再起動します。
2. 次のメッセージが表示されたらすぐに F2 を押します。
F2 = System Setup



メモ: F2 を押す前にオペレーティングシステムのロードが開始された場合は、システムの起動が完了するのを待ってから、もう一度システムを起動してやり直してください。

3. **System Setup Main Menu** (セットアップユーティリティメインメニュー) 画面で、**System BIOS** (システム BIOS) をクリックします。
4. **System BIOS** (システム BIOS) 画面で、**Memory Settings** (メモリ設定) をクリックします。

関連リンク

[メモリ設定](#)

[メモリ設定の詳細](#)

メモリ設定の詳細



Memory Settings (メモリ設定) 画面の詳細は、次の通りです。

オプション 説明

System Memory Size (システムメモリのサイズ) システム内のメモリサイズを指定します。

System Memory Type (システムメモリのタイプ) システムに取り付けられているメモリのタイプを指定します。

System Memory Speed (システムメモリ速度) システムメモリの速度を指定します。

オプション	説明
System Memory Voltage (システムメモリ電圧)	システムメモリの電圧を指定します。
Video Memory (ビデオメモリ)	ビデオメモリの容量を指定します。
System Memory Testing (システムメモリテスト)	システムの起動中にシステムメモリテストを実行するかどうかを設定します。オプションは Enabled (有効) および Disabled (無効) です。このオプションは、デフォルトで Disabled (無効) に設定されています。
Memory Operating Mode (メモリ動作モード)	メモリの動作モードを指定します。使用可能なオプションは、 Optimizer Mode (オプティマイザモード)、 Advanced ECC Mode (アドバンス ECC モード)、 Mirror Mode (ミラーモード)、 Spare Mode (スペアモード)、 Spare with Advanced ECC Mode (スペア + アドバンス ECC モード)、 Dell Fault Resilient Mode (Dell フォールトレジリエントモード)、および Dell NUMA Fault Resilient Mode (Dell NUMA フォールトレジリエントモード) です。このオプションは、デフォルトで Optimizer Mode (オプティマイザモード) に設定されています。  メモ: Memory Operating Mode (メモリ動作モード) オプションには、お使いのシステムのメモリ構成に基づいて、異なるデフォルトおよび利用可能オプションがあります。  メモ: Dell Fault Resilient Mode (Dell 耐障害性モード) オプションは、耐障害性を持つメモリ領域を確立します。このモードは、この機能をサポートするオペレーティングシステムによる、重要なアプリケーションのロード、またはオペレーティングシステムカーネルの有効化のための使用が可能で、システムの可用性を最大化します。
Node Interleaving (ノードインターリーブ)	Non-Uniform Memory アーキテクチャ (NUMA) をサポートするかどうかを指定します。このフィールドが Enabled (有効) に設定されている場合、対称型メモリ構成がインストールされていれば、メモリインターリーブをサポートします。フィールドが Disabled (無効) に設定されている場合、システムは NUMA (非対称型) メモリ構成をサポートします。このオプションは、デフォルトで Disabled (無効) に設定されています。
Snoop Mode (スヌープモード)	スヌープモードのオプションを指定します。使用可能なスヌープモードのオプションは、 Home Snoop (ホームスヌープ)、 Early Snoop (アーリースヌープ)、 Cluster on Die (クラスタオンダイ) です。このオプションは、デフォルトで Early Snoop (アーリースヌープ) に設定されています。 Node Interleaving (ノードインターリーブ) が Disabled (無効) に設定されている場合のみ、このフィールドを使用できます。

関連リンク

[メモリ設定](#)

[メモリーの設定の表示](#)

プロセッサ設定

Processor Setting (プロセッサ設定) 画面を使用して、プロセッサ設定を表示し、仮想化テクノロジー、ハードウェアプリフェッチャ、論理プロセッサアイドルリングなどの特定の機能を実行できます。

関連リンク

[プロセッサ設定の詳細](#)


[System BIOS \(システム BIOS\)](#)

[プロセッサ設定の表示](#)

プロセッサ設定の表示

Processor Settings (プロセッサ設定) 画面を表示するには、次の手順を実行します。

1. システムの電源を入れるか、または再起動します。
2. 次のメッセージが表示されたらすぐに F2 を押します。
F2 = System Setup

 **メモ:** F2 を押す前にオペレーティングシステムのロードが開始された場合は、システムの起動が完了するのを待ってから、もう一度システムを起動してやり直してください。

3. **System Setup Main Menu** (セットアップユーティリティメインメニュー) 画面で、**System BIOS** (システム BIOS) をクリックします。
4. **System BIOS** (システム BIOS) 画面で **Processor Settings** (プロセッサ設定) をクリックします。


関連リンク




[プロセッサ設定](#)

[プロセッサ設定の詳細](#)

プロセッサ設定の詳細

Processor Setting (プロセッサ設定) 画面の詳細は、次の通りです。

オプション	説明
Logical Processor (論理プロセッサ)	論理プロセッサの有効 / 無効を切り替えて論理プロセッサの数を表示します。このオプションが Enabled (有効) に設定されている場合、BIOS にはすべての論理プロセッサが表示されます。このオプションが Disabled (無効) に設定されている場合、BIOS にはコアにつき 1 つの論理プロセッサのみが表示されます。このオプションは、デフォルトで Enabled (有効) に設定されています。
QPI Speed (QPI 速度)	QuickPath Interconnect データ率の設定の制御が可能になります。
Alternate RTID (Requestor Transaction ID) Setting (代替の RTID (リクエスタトランザクション ID) 設定)	QPI リソースである要求元トランザクション ID を変更します。このオプションは、デフォルトで Disabled (無効) に設定されています。  メモ: このオプションを有効にすると、全体的なシステムパフォーマンスに悪影響を及ぼす場合があります。
Virtualization Technology (仮想化テクノロジー)	仮想化のために提供されている追加のハードウェア機能の有効 / 無効を切り替えます。このオプションは、デフォルトで Enabled (有効) に設定されています。
Address Translation Service (ATS) (アドレス変換サービス)	デバイスのアドレス変換キャッシュ (ATC) を定義して、DMA トランザクションをキャッシュします。このオプションは、チップセットのアドレス変換と保護テーブルに CPU と DMA メモリ管理間のインターフェースを提供し、DMA アドレスをホストアドレスに変換します。このオプションは、デフォルトで Enabled (有効) に設定されています。
Adjacent Cache Line Prefetch (隣接キャッシュラインのプリフェッチ)	シーケンシャルメモリアクセスの頻繁な使用を必要とするアプリケーション用にシステムを最適化します。このオプションは、デフォルトで Enabled (有効) に設定されています。このオプションは、ランダムメモリアクセスの高頻度の使用を必要とするアプリケーションには無効にできません。
Hardware Prefetcher (ハードウェアプリフェッチャー)	ハードウェアプリフェッチャーの有効 / 無効を切り替えます。このオプションは、デフォルトで Enabled (有効) に設定されています。

オプション	説明
ウェアプリフェッチャ)	
DCU Streamer Prefetcher (DCU ストリーマプリフェッチャ)	データキャッシュユニット (DCU) ストリーマプリフェッチャーの有効 / 無効を切り替えます。このオプションは、デフォルトで Enabled (有効) に設定されています。
DCU IP Prefetcher (DCU IP プリフェッチャ)	データキャッシュユニット (DCU) IP プリフェッチャーの有効 / 無効を切り替えます。このオプションは、デフォルトで Enabled (有効) に設定されています。
Execute Disable (無効化を実行する)	メモリ保護機能の無効化を実行できるようになります。このオプションは、デフォルトで Enabled (有効) に設定されています。
Logical Processor Idling (論理プロセッサのアイドルリング)	システムのエネルギー効率を向上させることができます。これは、オペレーティングシステムのコアパーキングアルゴリズムを使用してシステム内の論理プロセッサの一部をパーキング状態にすることで、対応するプロセッサコアをより低い電力のアイドル状態に移行させます。このオプションは、オペレーティングシステムでサポートされている場合にのみ有効にできます。デフォルトでは Disabled (無効) に設定されています。
Configurable TDP (設定可能な TDP)	システムの電力および温度送出機能に基づいて、POST 中にプロセッサの熱設計電力 (TDP) のレベルを再設定することができます。TDP は冷却システムが熱分散に必要な最大熱量を確認します。このオプションは、デフォルトで Nominal (公称) に設定されています。
	 メモ: このオプションは、プロセッサの特定の最小在庫管理単位 (SKUs) でのみ利用可能です。
X2Apic Mode (X2Apic モード)	X2Apic モードを有効または無効にします。
Dell Controlled Turbo	ターボエンゲージメントを制御します。このオプションは、 System Profile (システムプロファイル) が Performance (パフォーマンス) に設定されている場合のみ有効にします。
	 メモ: インストールされている CPU の数に応じて、最大 4 台のプロセッサのリストがあります。
Number of Cores per Processor (プロセッサごとのコア数)	各プロセッサ内の有効なコアの数を制御します。このオプションは、デフォルトで All (すべて) に設定されています。
Processor 64-bit Support (プロセッサ 64 ビットサポート)	プロセッサが 64 ビット拡張をサポートするかどうかを指定します。
Processor Core Speed (プロセッサコアスピード)	プロセッサの最大コア周波数を指定します。
Processor 1 (プロセッサ 1)	 メモ: CPU の数に応じて、最大 4 個のプロセッサがリストされている場合があります。

オプション

説明

システムに取り付けられている各プロセッサについて、次の設定が表示されます。

オプション	説明
Family-Model-Stepping (シリーズ - モデル - ステッピング)	Intel によって定義されているとおりにプロセッサのシリーズ、モデル、およびステッピングを指定します。
Brand (ブランド)	ブランド名を指定します。
Level 2 Cache (レベル 2 キャッシュ)	L2 キャッシュの合計を指定します。
Level 3 Cache (レベル 3 キャッシュ)	L3 キャッシュの合計を指定します。
Number of Cores (コア数)	プロセッサごとのコア数を指定します。

関連リンク

[プロセッサ設定](#)

[プロセッサ設定の表示](#)

SATA 設定

SATA Settings (SATA 設定) 画面を使用して、SATA デバイスの SATA 設定を表示し、お使いのシステムで RAID を有効にすることができます。

関連リンク


[SATA 設定の詳細](#)

[System BIOS \(システム BIOS\)](#)

[SATA 設定の表示](#)

SATA 設定の表示

SATA Settings (SATA 設定) 画面を表示するには、次の手順を実行してください。

1. システムの電源を入れるか、または再起動します。
2. 次のメッセージが表示されたらすぐに F2 を押します。
F2 = System Setup
 **メモ:** F2 を押す前にオペレーティングシステムのロードが開始された場合は、システムの起動が完了するのを待ってから、もう一度システムを起動してやり直してください。
3. **System Setup Main Menu** (システムセットアップメインメニュー) 画面で、**System BIOS** (システム BIOS) をクリックします。
4. **System BIOS** (システム BIOS) 画面で、**SATA Settings** (SATA 設定) をクリックします。

関連リンク

[SATA 設定](#)

[SATA 設定の詳細](#)

SATA 設定の詳細

SATA Sttings (SATA 設定) 画面の詳細は、次の通りです。

オプション	説明
Embedded SATA (組み込み SATA)	組み込み SATA オプションを、 Off (オフ)、 ATA 、 AHCI 、または RAID モードに設定できます。このオプションは、デフォルトで AHCI に設定されています。
Security Freeze Lock (セキュリティフリーズロック)	POST 中に組み込み SATA ドライブにセキュリティフリーズロックコマンドを送信します。このオプションは、ATA および AHCI モードにのみ適用されます。
Write Cache (書き込みキャッシュ)	POST 中に組み込み SATA ドライブの コマンドを有効または無効にします。
Port A (ポート A)	選択されたデバイスのドライブタイプを設定します。 Embedded SATA settings (組み込み SATA 設定) が ATA モードに設定されている場合、BIOS サポートを有効にするには、このフィールドを Auto (自動) に設定する必要があります。BIOS サポートをオフにするには、 OFF (オフ) に設定します。 AHCI または RAID モードの場合、BIOS のサポートは常に有効です。

オプション	説明
モデル	選択されたデバイスのドライブモデルを指定します。
ドライブタイプ	SATA ポートに接続されているドライブのタイプを指定します。
Capacity (容量)	ハードドライブの合計容量を指定します。このフィールドは、光学ドライブなどのリムーバブルメディアデバイスには定義されていません。

Port B (ポート B) 選択されたデバイスのドライブタイプを設定します。**Embedded SATA settings** (組み込み SATA 設定) が **ATA** モードに設定されている場合、BIOS サポートを有効にするには、このフィールドを **Auto** (自動) に設定する必要があります。BIOS サポートをオフにするには、**OFF** (オフ) に設定します。
AHCI または **RAID** モードの場合、BIOS のサポートは常に有効です。

オプション	説明
モデル	選択されたデバイスのドライブモデルを指定します。
ドライブタイプ	SATA ポートに接続されているドライブのタイプを指定します。
Capacity (容量)	ハードドライブの合計容量を指定します。このフィールドは、光学ドライブなどのリムーバブルメディアデバイスには定義されていません。

Port C (ポート C) 選択されたデバイスのドライブタイプを設定します。**Embedded SATA settings** (組み込み SATA 設定) が **ATA** モードに設定されている場合、BIOS サポートを有効にするには、このフィールドを **Auto** (自動) に設定する必要があります。BIOS サポートをオフにするには、**OFF** (オフ) に設定します。
AHCI または **RAID** モードの場合、BIOS のサポートは常に有効です。

オプション

説明

オプション

説明

モデル

選択されたデバイスのドライブモデルを指定します。

ドライブタイプ

SATA ポートに接続されているドライブのタイプを指定します。

Capacity (容量)

ハードドライブの合計容量を指定します。このフィールドは、光学ドライブなどのリムーバブルメディアデバイスには定義されていません。

Port D (ポート D)

選択されたデバイスのドライブタイプを設定します。 **Embedded SATA settings** (組み込み SATA 設定) が **ATA** モードに設定されている場合、BIOS サポートを有効にするには、このフィールドを **Auto** (自動) に設定する必要があります。BIOS サポートをオフにするには、**OFF** (オフ) に設定します。

AHCI または **RAID** モードの場合、BIOS のサポートは常に有効です。

オプション

説明

モデル

選択されたデバイスのドライブモデルを指定します。

ドライブタイプ

SATA ポートに接続されているドライブのタイプを指定します。

Capacity (容量)

ハードドライブの合計容量を指定します。このフィールドは、光学ドライブなどのリムーバブルメディアデバイスには定義されていません。

Port E (ポート E)

選択されたデバイスのドライブタイプを設定します。 **Embedded SATA settings** (組み込み SATA 設定) が **ATA** モードに設定されている場合、BIOS サポートを有効にするには、このフィールドを **Auto** (自動) に設定する必要があります。BIOS サポートをオフにするには、**OFF** (オフ) に設定します。

AHCI または **RAID** モードの場合、BIOS のサポートは常に有効です。

オプション

説明

モデル

選択されたデバイスのドライブモデルを指定します。

ドライブタイプ

SATA ポートに接続されているドライブのタイプを指定します。

Capacity (容量)

ハードドライブの合計容量を指定します。このフィールドは、光学ドライブなどのリムーバブルメディアデバイスには定義されていません。

Port F (ポート F)

選択されたデバイスのドライブタイプを設定します。 **Embedded SATA settings** (組み込み SATA 設定) が **ATA** モードに設定されている場合、BIOS サポートを有効にするには、このフィールドを **Auto** (自動) に設定する必要があります。BIOS サポートをオフにするには、**OFF** (オフ) に設定します。

AHCI または **RAID** モードの場合、BIOS のサポートは常に有効です。

オプション

説明

モデル

選択されたデバイスのドライブモデルを指定します。

オプション	説明
オプション	説明
ドライブタイプ	SATA ポートに接続されているドライブのタイプを指定します。
Capacity (容量)	ハードドライブの合計容量を指定します。このフィールドは、光学ドライブなどのリムーバブルメディアデバイスには定義されていません。

関連リンク

- [SATA 設定](#)
- [SATA 設定の表示](#)

内蔵デバイス

Integrated Devices (内蔵デバイス) 画面を使用して、ビデオコントローラ、内蔵 RAID コントローラおよび USB ポートを含むすべての内蔵デバイスの設定を表示および設定することができます。

関連リンク

- [内蔵デバイスの詳細](#)
- [System BIOS \(システム BIOS\)](#)
- [内蔵デバイスの表示](#)

内蔵デバイスの表示

Integrated Devices (内蔵デバイス) 画面を表示するには、次の手順を実行してください。

1. システムの電源を入れるか、または再起動します。
2. 次のメッセージが表示されたらすぐに F2 を押します。
F2 = System Setup



メモ: F2 を押す前にオペレーティングシステムのロードが開始された場合は、システムの起動が完了するのを待ってから、もう一度システムを起動してやり直してください。

3. **System Setup Main Menu** (システムセットアップメインメニュー) 画面で、**System BIOS** (システム BIOS) をクリックします。
4. **System BIOS** (システム BIOS) 画面で、**Integrated Devices** (内蔵デバイス) をクリックします。



関連リンク

- [内蔵デバイス](#)
- [内蔵デバイスの詳細](#)

内蔵デバイスの詳細

Integrated Devices (内蔵デバイス) 画面の詳細は、次のとおりです。

オプション	説明
USB 3.0 Setting (USB 3.0 の設定)	USB 3.0 のサポートを有効または無効にします。このオプションは、お使いの OS が USB 3.0 をサポートしている場合にのみ有効にします。このオプションをオフにすると、デバイスは USB 2.0 速度で動作します。USB 3.0 はデフォルトで無効となっています。
User Accessible USB Ports (ユーザ)	USB ポートを有効または無効にします。 Only Back Ports On (バックポートのみをオン) を選択すると、前面 USB ポートが無効になり、 All Ports Off (すべてのポートをオフ) を選択すると、すべての USB ポートが無効になります。USB キーボードおよび

オプション 一のアクセスが可 能な USB ポート)	説明
	<p>びマウスは、特定のオペレーティングシステム起動プロセス中に動作します。起動プロセスが完了後、ポートが無効になっている場合、USB キーボードとマウスは機能しません。</p> <p> メモ: Only Back Ports On (背面ポートのみオン) および All Ports Off (すべてのポートをオフ) を選択すると USB 管理ポートが無効になり、iDRAC 機能へのアクセスも制限されます。</p>
Internal USB Port (内蔵 USB ポート)	<p>内蔵 USB ポートの有効 / 無効を切り替えます。このオプションはデフォルトで Enabled (有効) に設定されています。</p>
Integrated RAID Controller (内蔵 RAID コントローラ)	<p>内蔵 RAID コントローラの有効 / 無効を切り替えます。このオプションはデフォルトで Enabled (有効) に設定されています。</p>
Integrated Network Card 1 (内蔵ネットワークカード 1)	<p>内蔵ネットワークカードの有効 / 無効を切り替えます</p>
Embedded NIC1 and NIC2 (内蔵 NIC1 および NIC2)	<p> メモ: Embedded NIC 1 および NIC 2 オプションは、Integrated Network Card (内蔵ネットワークカード 1) がないシステムでのみ使用できます。</p> <p>Embedded NIC1 (内蔵 NIC1) および Embedded NIC2 (内蔵 NIC2) の有効/無効を切り替えます。 Disabled (無効) に設定されている場合、NIC は、組み込み管理コントローラにより共有ネットワークアクセス用に引き続き使用可能となっている可能性があります。 Embedded NIC1 (内蔵 NIC1) および Embedded NIC2 (内蔵 NIC2) オプションはネットワークドーターカード (NDC) がないシステムのみで使用できません。 Embedded NIC1 (内蔵 NIC1) および Embedded NIC2 (内蔵 NIC2) オプションは、内蔵ネットワークカード 1 オプションと同時に指定することはできません。 システムの NIC 管理ユーティリティを使用して Embedded NIC1 (内蔵 NIC1) および Embedded NIC2 (内蔵 NIC2) オプションを設定します。</p>
I/OAT DMA エンジン	<p>I/OAT オプションの有効 / 無効を切り替えます。ハードウェアおよびソフトウェアがこの機能をサポートしている場合にのみ有効にします。</p>
内蔵ビデオコントローラ	<p>Embedded Video Controller (内蔵ビデオコントローラ) オプションを有効または無効にします。このオプションは、デフォルトで Enabled (有効) に設定されています。</p>
Current state of Embedded Video Controller (組み込みビデオコントローラの現在の状態)	<p>内蔵ビデオコントローラの現在の状態を表示します。 Current State of Embedded Video Controller (内蔵ビデオコントローラの現在の状態) オプションは、読み取り専用フィールドです。システム内で Embedded Video Controller (内蔵ビデオコントローラ) が表示機能のみである場合 (つまり、アドイングラフィックカードが取り付けられていない)、 Embedded Video Controller (内蔵ビデオコントローラ) 設定が Disabled (無効) となっても、Embedded Video Controller (内蔵ビデオコントローラ) が自動的にプライマリディスプレイとして使用されます。</p>
SR-IOV Global Enable (SR-IOV グローバル有効)	<p>シングルルート I/O 仮想化 (SR-IOV) デバイスの BIOS 設定の有効 / 無効を切り替えます。このオプションは、デフォルトで Disabled (無効) (有効) に設定されています。</p>
OS Watchdog Timer (OS ウォッチドッグタイマー)	<p>システムが応答を停止した場合、このウォッチドッグタイマーはオペレーティングシステムのリカバリに便利です。このオプションが Enabled (有効) に設定されている場合、オペレーティングシステムはタイマーを初期化します。このオプションが Disabled (無効) に設定されている場合、タイマーはシステムに何ら影響しません。</p>

オプション

説明

Memory Mapped I/O above 4 GB (4GB を超える I/O のメモリマップ化)

容量の大きいメモリを必要とする PCIe デバイスのサポートの有効 / 無効を切り替えます。このオプションは、デフォルトで **Enabled** (有効) に設定されています。

Slot Disablement (スロット無効化)

お使いのシステムで利用可能な PCIe スロットの有効 / 無効を切り替えます。スロット無効化機能により、指定のスロットに取り付けられている PCIe カードの設定が管理されます。スロットは、取り付けられている周辺カードによって OS からの起動が妨げられている、またはシステムの起動に遅延を生じさせている場合にのみ、無効化するようにしてください。スロットが無効になると、Option ROM と UEFI ドライバの両方が無効になります。

関連リンク

[内蔵デバイス](#)

[内蔵デバイスの表示](#)

シリアル通信

Serial Communication (シリアル通信) 画面を使用して、シリアル通信ポートのプロパティを表示します。

関連リンク

[シリアル通信の詳細](#)

[System BIOS \(システム BIOS\)](#)

[シリアル通信の表示](#)

シリアル通信の表示

Serial Communication (シリアル通信) 画面を表示するには、次の手順を実行してください。

1. システムの電源を入れるか、または再起動します。
2. 次のメッセージが表示されたらすぐに F2 を押します。
F2 = System Setup



メモ: F2 を押す前にオペレーティングシステムのロードが開始された場合は、システムの起動が完了するのを待ってから、もう一度システムを起動してやり直してください。

3. **System Setup Main Menu** (システムセットアップメインメニュー) 画面で、**System BIOS** (システム BIOS) をクリックします。
4. **System BIOS** (システム BIOS) 画面で **Serial Communication** (シリアル通信) をクリックします。

関連リンク

[シリアル通信](#)

[シリアル通信の詳細](#)

シリアル通信の詳細

Serial Communication (シリアル通信) 画面の詳細は、次のとおりです。

オプション

説明

Serial Communication (シリアル通信)


BIOS でシリアル通信デバイス (シリアルデバイス 1 およびシリアルデバイス 2) を選択します。BIOS コンソールリダイレクトを有効にして、ポートアドレスを指定できます。このオプションは、デフォルトで **Auto** (自動) に設定されています。


オプション

説明

Serial Port Address (シリアルポートアドレス)


シリアルデバイスのポートアドレスを設定できます。このオプションは、デフォルトで **Serial Device 1=COM2**、**Serial Device 2=COM1** に設定されています。


 **メモ:** シリアルオーバー LAN (SOL) 機能にはシリアルデバイス 2 のみ使用できます。SOL でコンソールのリダイレクトを使用するには、コンソールのリダイレクトとシリアルデバイスに同じポートアドレスを設定します。

 **メモ:** システムを起動するたびに、BIOS は iDRAC に保存されたシリアル MUX 設定を同期します。iDRAC で、シリアル MUX 設定を独立して変更することができます。BIOS セットアップユーティリティから BIOS のデフォルト設定をロードしても、シリアル MUX 設定を Serial Device 1 (シリアルデバイス 1) のデフォルト設定に必ず戻せるとは限りません。

External Serial Connector (外付けシリアルコネクタ)

このオプションを使用して、External Serial Connector (外付けシリアルコネクタ) を Serial Device 1 (シリアルデバイス 1)、Serial Device 2 (シリアルデバイス 2)、または Remote Access Device (リモートアクセスデバイス) に関連付けることができます。

 **メモ:** SOL (Serial Over LAN) には Serial Device 2 (シリアルデバイス 2) のみ使用できます。SOL でコンソールのリダイレクトを使用するには、コンソールのリダイレクトとシリアルデバイスに同じポートアドレスを設定します。

 **メモ:** システムを起動するたびに、BIOS は iDRAC で保存された設定でシリアル MUX を同期します。iDRAC において、シリアル MUX の設定を独立して変更することができます。BIOS セットアップユーティリティから BIOS のデフォルト設定をロードしても、シリアルデバイス 1 のデフォルト設定に戻らない場合があります。

Failsafe Baud Rate (フェイルセーフボーレート)

コンソールリダイレクトに使用されているフェイルセーフボーレートが表示されません。BIOS は自動的にボーレートの決定を試みます。このフェイルセーフボーレートは、その試みが失敗した場合にのみ使用されるので、値は変更しないようにしてください。このオプションは、デフォルトで 115200 に設定されています。

Remote Terminal Type (リモートターミナルタイプ)

リモートコンソールターミナルのタイプを設定します。このオプションは、デフォルトで VT 100/VT 220 に設定されています。

Redirection After Boot (起動後のリダイレクト)

OS をロードするときに、BIOS コンソールリダイレクトの有効 / 無効を切り替えます。このオプションは、デフォルトで **Enabled** (有効) に設定されています。

関連リンク

[シリアル通信](#)

[シリアル通信の表示](#)

システムプロファイル設定

System Profile Settings (システムプロファイル設定) 画面を使用して、電源管理などの特定のシステムパフォーマンス設定を有効にできます。

関連リンク

[システムプロファイル設定の詳細](#)


[System BIOS \(システム BIOS\)](#)

[システムプロファイル設定の表示](#)

システムプロファイル設定の表示

System Profile Settings (システムプロファイル設定) 画面を表示するには、次の手順を実行してください。

1. システムの電源を入れるか、または再起動します。
2. 次のメッセージが表示されたらすぐに F2 を押します。
F2 = System Setup

 **メモ:** F2 を押す前にオペレーティングシステムのロードが開始された場合は、システムの起動が完了するのを待ってから、もう一度システムを起動してやり直してください。

3. **System Setup Main Menu** (システムセットアップメインメニュー) 画面で、**System BIOS** (システム BIOS) をクリックします。
4. **System BIOS** (システム BIOS) 画面で、**System Information** (システム情報) をクリックします。

関連リンク


- [システムプロファイル設定](#)
- [システムプロファイル設定の詳細](#)

システムプロファイル設定の詳細

System Profile Settings (システムプロファイル設定) 画面の詳細は次の通りです。

オプション 説明

System Profile (システムプロファイル) システムプロファイルを設定します。**System Profile** (システムプロファイル) オプションを **Custom** (カスタム) 以外のモードに設定すると、BIOS が残りのオプションを自動的に設定します。残りのオプションを変更できるのは、モードを **Custom** (カスタム) に設定している場合のみです。このオプションは、デフォルトで **Performance Per Watt Optimized (DAPC)** (ワットあたりのパフォーマンス最適化 (DAPC)) に設定されています。DAPC は Dell Active Power Controller の略です。デフォルトで

 **メモ:** システムプロファイル設定画面のすべてのパラメータは、**System Profile** (システムプロファイル) オプションが **Custom** (カスタム) に設定されている場合のみ使用可能です。




CPU Power Management (CPU 電力の管理) CPU 電力の管理を設定します。このオプションは、デフォルトで **システム DBPM (DAPC)** に設定されています。DBPM は Demand-Based Power Management (デマンドベースの電力管理) の略です。

Memory Frequency (メモリ周波数) システムメモリの速度を設定します。**Maximum Performance** (最大パフォーマンス)、**Maximum Reliability** (最大信頼度)、特定の速度を選択することができます。

Turbo Boost (ターボブースト) ターボブーストモードで動作するプロセッサの有効/無効を切り替えます。このオプションは、デフォルトで **Enabled** (有効) に設定されています。

Energy Efficient Turbo (省エネルギーターボ) **Energy Efficient Turbo** (省エネルギーターボ) オプションを有効または無効にします。
省エネルギーターボ (EET) は、プロセッサのコア周波数を作業負荷に基いたターボ範囲内に調節する動作モードです。

C1E アイドル状態の時の、プロセッサの最小パフォーマンス状態への切り替えを有効または無効にします。このオプションは、デフォルトで **Enabled** (有効) に設定されています。

オプション	説明
C States (C ステート)	すべての使用可能な電源状態で動作するプロセッサの有効 / 無効を切り替えます。このオプションは、デフォルトで Enabled (有効) に設定されています。
Collaborative CPU Performance Control (CPU パフォーマンス協調制御)	CPU 電源管理オプションを有効または無効にします。 Enabled (有効) に設定すると、CPU 電源管理が OS DBPM およびシステム DBPM (DAPC) によって制御されます。このオプションは、デフォルトで Disabled (無効) に設定されています。
Memory Patrol Scrub (メモリ巡回スクラブ)	メモリ巡回スクラブの頻度を設定します。このオプションは、デフォルトで Standard (標準) に設定されています。
Memory Refresh Rate (メモリリフレッシュレート)	メモリリフレッシュレートを 1x または 2x のいずれかに設定します。このオプションは、デフォルトで 1x に設定されています。
Uncore Frequency (アンコア周波数)	<p>Processor Uncore Frequency (プロセッサアンコア周波数) オプションを選択することが可能になります。</p> <p>動的モードでは、プロセッサで実行時のコアおよびアンコア全体の電源リソースを最適化できます。電力を節約、またはパフォーマンスを最適化するためのアンコア周波数の最適化は、Energy Efficiency Policy (省エネルギーポリシー) オプションの設定の影響を受けます。</p>
Energy Efficient Policy (省エネルギーポリシー)	<p>Energy Efficient Policy (省エネルギーポリシー) オプションを選択することが可能になります。</p> <p>CPU はプロセッサの内部動作を操作するための設定を使用して、より高いパフォーマンスを求めるか、それともより良い省電力を求めるかを判断します。</p>
Number of Turbo Boost Enabled Cores for Processor 1 (プロセッサ 1 でのターボブースト有効コア数)	<p> メモ: システムに取り付けられているプロセッサが 2 台ある場合は、Number of Turbo Boost Enabled Cores for Processor 2 (プロセッサ 2 のターボブースト有効コア数) のエントリが表示されます。</p> <p>プロセッサ 1 でのターボブースト有効コア数を制御します。コアの最大数は、デフォルトでは有効になっています。</p>
Monitor/Mwait	<p>プロセッサ内の Monitor/Mwait 命令を有効にすることができます。このオプションは、デフォルトで Custom (カスタム) を除くすべてのシステムプロファイルに対して Enabled (有効) に設定されています。</p> <p> メモ: このオプションは、Custom (カスタム) モードの C States (C ステート) オプションが Disabled (無効) に設定されている場合に限り、無効に設定できません。</p> <p> メモ: Custom (カスタム) モードで C States (C ステート) が Enabled (有効) に設定されている場合に、Monitor/Mwait 設定を変更しても、システムの電力またはパフォーマンスは影響を受けません。</p>

関連リンク

- [システムプロファイル設定](#)
- [システムプロファイル設定の表示](#)

その他の設定

Miscellaneous Settings (その他の設定) 画面を使用して、アセットタグの更新やシステムの日付と時刻の変更などの特定の機能を実行できます。

関連リンク


[その他の設定の詳細](#)

[System BIOS \(システム BIOS\)](#)

[その他の設定の表示](#)

その他の設定の表示

Miscellaneous Settings (その他の設定) 画面を表示するには、次の手順を実行してください。

1. システムの電源を入れるか、または再起動します。
2. 次のメッセージが表示されたらすぐに F2 を押します。
F2 = System Setup
 **メモ:** F2 を押す前にオペレーティングシステムのロードが開始された場合は、システムの起動が完了するのを待ってから、もう一度システムを起動してやり直してください。
3. **System Setup Main Menu** (システムセットアップメインメニュー) 画面で、**System BIOS** (システム BIOS) をクリックします。
4. **System BIOS** (システム BIOS) 画面で、**Miscellaneous Settings** (その他の設定) をクリックします。

関連リンク

[その他の設定](#)

[その他の設定の詳細](#)

その他の設定の詳細

Miscellaneous Settings (その他の設定) 画面の詳細は、次の通りです。

オプション 説明

System Time (システム時刻) システムの時刻を設定することができます。

System Date (システム日付) システムの日付を設定することができます。

Asset Tag (資産タグ) 資産タグを指定して、セキュリティと追跡のために変更することができます。

Keyboard NumLock (キーボード NumLock) NumLock が有効または無効のどちらの状態でもシステムが起動するかを設定できます。デフォルトでは、このオプションは **On** (オン) に設定されています。



メモ: このフィールドは 84 キーのキーボードには適用されません。

F1/F2 Prompt on Error (エラー時 F1/F2 プロンプト) エラー時に F1/ F2 プロンプトを有効または無効にします。このオプションは、デフォルトで **Enabled** (有効) に設定されています。F1/ F2 プロンプトもキーボードエラーを含みます。


Load Legacy Video Option ROM (レガシービデオオプション ROM のロード) システム BIOS でビデオコントローラからレガシービデオ (INT 10H) オプション ROM をロードするかどうかを決定できます。オペレーティングシステムで **Enabled** (有効) を選択すると、UEFI ビデオ出力標準をサポートしません。このフィールドは UEFI 起動モードでのみ有効です。UEFI **Secure Boot** (UEFI セキュアブート) モードが **Enabled** (有効) の場合は、このオプションを有効に設定できません。

オプション

説明

In-System Characterization (インシステムキャラクタライゼーション)

In-System Characterization (インシステムキャラクタライゼーション) を有効または無効にします。このオプションはデフォルトで **Disabled** (無効) に設定されています。他の 2 つのオプションは、**Enabled** (有効) および **Enabled - No Reboot** (有効 - 再起動なし) です。

 **メモ:** **In-System Characterization** (インシステムキャラクタライゼーション) のデフォルト設定は今後の BIOS のリリースで変更されることがあります。

有効の場合、システム設定に関連する変更を検知すると POST 中にインシステムキャラクタライゼーション (ISC) が実行され、システムの電力とパフォーマンスを最適化します。ISC の実行には約 20 秒かかり、ISC の結果を適用するにはシステムをリセットする必要があります。**Enabled - No Reboot** (有効 - 再起動なし) オプションでは、ISC を実行し、次のシステムのリセットが発生するまで ISC の結果を適用せずに続きます。**Enabled** (有効) オプションでは、ISC を実行し、ISC の結果が適用されるようシステムのリセットをただちに強制します。システムの強制リセットのため、システムの準備にはより長い時間がかかります。無効の場合は、ISC は実行されません。


関連リンク

[その他の設定](#)

[その他の設定の表示](#)

iDRAC 設定ユーティリティ

iDRAC 設定ユーティリティは、UEFI を使用して iDRAC パラメータをセットアップおよび設定するためのインタフェースです。iDRAC 設定ユーティリティを使用して、さまざまな iDRAC パラメータを有効または無効にできます。

 **メモ:** 一部の iDRAC 設定ユーティリティ機能へのアクセスには、iDRAC Enterprise ライセンスのアップグレードが必要です。

iDRAC 使用についての詳細に関しては、Dell.com/idracmanuals で『Dell Integrated Dell Remote Access Controller User's Guide』(Dell Integrated Dell Remote Access Controller ユーザーズガイド) を参照してください。

関連リンク

[デバイス設定](#)

[System BIOS \(システム BIOS\)](#)

[iDRAC 設定ユーティリティの起動](#)

[温度設定の変更](#)

iDRAC 設定ユーティリティの起動

1. 管理対象システムの電源を入れるか、再起動します。
2. Power-on Self-test (POST) 中に <F2> を押します。
3. **System Setup Main Menu** (セットアップユーティリティメインメニュー) ページで **iDRAC Settings** (iDRAC 設定) をクリックします。

iDRAC Settings (iDRAC 設定) 画面が表示されます。

関連リンク

[iDRAC 設定ユーティリティ](#)

温度設定の変更

iDRAC 設定ユーティリティでは、お使いのシステムの温度制御設定を選択してカスタマイズすることができます。

1. **iDRAC Settings (iDRAC 設定)** → **Thermal (温度)** の順にクリックします。
2. **SYSTEM THERMAL PROFILE (システムの温度プロファイル)** → **Thermal Profile (温度プロファイル)** で、次のオプションのいずれかを選択します。
 - デフォルトの温度プロファイル設定
 - 最大パフォーマンス (パフォーマンス最適化)
 - 最小電力 (1 ワットあたりのパフォーマンス最適化)
3. **USER COOLING OPTIONS (ユーザー冷却オプション)** で、**Fan Speed Offset (ファン速度オフセット)**、**Minimum Fan Speed (最小ファン速度)**、および **Custom Minimum Fan Speed (カスタム最小ファン速度)** を設定します。
4. **Back (戻る)** → **Finish (終了)** → **Yes (はい)** をクリックします。

関連リンク

[iDRAC 設定ユーティリティ](#)

デバイス設定

Device Settings (デバイス設定) では、デバイスパラメータを設定することができます。

関連リンク

[System BIOS \(システム BIOS\)](#)

Dell Lifecycle Controller


Dell Lifecycle Controller (LC) は、システム導入、設定、アップデート、保守、および診断を含む、高度な内蔵システム管理機能を提供します。LC は iDRAC 帯域外ソリューションおよび Dell システム内蔵の Unified Extensible Firmware Interface (UEFI) アプリケーションの一部として提供されます。

関連リンク

[組み込み型システム管理](#)

組み込み型システム管理

Dell Lifecycle Controller により、システムのライフサイクル中、高度な組み込みシステム管理が実行できます。Dell Lifecycle Controller は起動中に開始でき、オペレーティングシステムに依存せずに機能することができます。

 **メモ:** 一部のプラットフォーム構成では、Dell Lifecycle Controller の提供する機能の一部がサポートされない場合があります。

Dell Lifecycle Controller のセットアップ、ハードウェアとファームウェアの設定、およびオペレーティングシステムの導入の詳細については、Dell.com/idracmanuals の『Dell Lifecycle Controller マニュアル』を参照してください。

関連リンク

[Dell Lifecycle Controller](#)

起動マネージャ

Boot Manager (起動マネージャ) 画面では、起動オプションと診断ユーティリティを選択できます。

関連リンク

[起動マネージャのメインメニュー](#)

[System BIOS \(システム BIOS\)](#)

[起動マネージャの表示](#)

起動マネージャの表示

Boot Manager (起動マネージャ) を起動するには、次の手順を実行してください。

1. システムの電源を入れるか、または再起動します。
2. 次のメッセージが表示されたら <F11> を押します。

F11 = Boot Manager

F11 を押す前にオペレーティングシステムのロードが開始された場合は、システムの起動が完了するのを待ってから、もう一度システムを起動してやり直してください。

関連リンク

[起動マネージャ](#)

[起動マネージャのメインメニュー](#)

起動マネージャのメインメニュー

メニュー項目	説明
Continue Normal Boot (通常の起動を続行)	システムは起動順序の先頭にあるデバイスから順に起動を試みます。起動が失敗すると、システムは起動順序内の次のデバイスから起動を試みます。起動が成功するか、起動オプションがなくなるまで処理は続行されます。
One Shot Boot Menu (ワンショット起動メニュー)	起動メニューにアクセスし、ワンタイム起動デバイスを選択して、このデバイスから起動できます。
Launch System Setup (セットアップユーティリティの起動)	セットアップユーティリティにアクセスできます。
Launch Lifecycle Controller (Lifecycle Controller の起動)	起動マネージャを終了し、Dell Lifecycle Controller プログラムを起動します。
System Utilities (システムユーティリティ)	システム診断および UEFI シェルなどのシステムユーティリティメニューを起動できます。

関連リンク

[起動マネージャ](#)

[起動マネージャの表示](#)

ワンショット BIOS 起動メニュー

One Shot (ワンショット) BIOS 起動メニューでは、起動元の起動デバイスを選択できます。

関連リンク

[起動マネージャ](#)

System Utilities (システムユーティリティ)

System Utilities (システム ユーティリティ) には、起動可能な次のユーティリティが含まれています。

- 起動診断
- BIOS アップデートファイルエクスプローラ
- システムの再起動

関連リンク







[起動マネージャ](#)

PXE 起動

Preboot Execution Environment (PXE) は、業界標準のクライアントまたはインタフェースであり、オペレーティングシステムがまだロードされていないネットワーク接続されたコンピュータを管理者がリモートで設定および起動できるようにします。

システムコンポーネントの取り付けと取り外し

安全にお使いいただくために

-  **警告:** システムを持ち上げる必要がある場合は、必ずだれかの手を借りてください。けがを防ぐため、決してシステムを一人で持ち上げようとしないでください。
-  **警告:** システムの電源が入っている状態でシステムカバーを開いたり取り外したりすると、感電するおそれがあります。
-  **注意:** システムは、カバー無しで5分以上動作させないでください。
-  **注意:** 修理作業の多くは、認定されたサービス技術者のみが行うことができます。製品マニュアルで許可されている範囲に限り、またはオンラインサービスもしくは電話サービスとサポートチームの指示によってのみ、トラブルシューティングと簡単な修理を行うようにしてください。デルで認められていない修理（内部作業）による損傷は、保証の対象となりません。製品に同梱されているマニュアルの「安全にお使いいただくために」をお読みになり、指示に従ってください。
-  **メモ:** システム内部のコンポーネントの取り外しや取り付けを行う際には、静電マットと静電ストラップを常に使用することをお勧めします。
-  **メモ:** 正常な動作と冷却を確保するため、システム内のすべてのベイおよびシステムファンにコンポーネントまたはダミーのいずれかを常時装着しておく必要があります。

システム内部の作業を始める前に

前提条件

「安全にお使いいただくために」の項に記載された安全ガイドラインに従ってください。

手順

1. システムとすべての周辺機器の電源を切ります。
2. システムを電源コンセントと周辺機器から外します。
3. 前面ベゼルが取り付けられている場合は、取り外します。
4. 必要に応じて、システムをラックから取り外します。
詳細については、Dell.com/poweredgemanuals で、『Dell PowerEdge C6320 Getting Started Guide』（Dell PowerEdge C6320 はじめにガイド）の『Rack Installation』（ラック取り付け）プレースマット』を参照してください。
5. システムカバーを取り外します。

関連リンク

- [オプションの前面ベゼルの取り外し](#)
- [システムカバーの取り外し](#)

システム内部の作業を終えた後に

前提条件

「安全にお使いいただくために」の項に記載された安全ガイドラインに従ってください。

手順

1. システムカバーを取り付けます。
2. 必要に応じて、システムをラックに取り付けます。
詳細については、Dell.com/poweredgemanuals で『Dell PowerEdge C6320 Getting Started Guide』（Dell PowerEdge C6320 はじめに）『Rack Installation』（ラック取り付け）プレースマットを参照してください。
3. オプションの前面ベゼルを取り外した場合は、ベゼルを取り付けます。
4. 周辺機器を再度接続し、システムをコンセントに接続します。
5. システムとすべての周辺機器の電源を入れます。

関連リンク

[システムカバーの取り付け](#)

[オプションの前面ベゼルの取り付け](#)


推奨ツール

取り外しと取り付け手順を実行するには、以下のツールが必要になります。

- ベゼルロックのキー。
これは、お使いのシステムにベゼルが含まれている場合にのみ必要となります。
- #2 プラスドライバ
- 静電気防止用リストバンド

DC 電源装置ユニットのケーブルの組み立てには、次の工具が必要です。

- AMP 90871-1 圧着ハンドツールまたは同等のツール
- Tyco Electronics 58433-3 または同等のもの
- サイズ 10 AWG ソリッドワイヤ、または絶縁銅撚線から絶縁材を除去するためのワイヤストリッパーライヤ

 **メモ:** アルファワイヤパーツナンバー 3080 または同等のもの（65/30 より線）を使用します。

前面ベゼル（オプション）

前面ベゼルはサーバーの前面に取り付けてあり、ハードドライブの取り外し中、またはリセットや電源ボタンを押したときの事故を防止します。前面ベゼルは、セキュリティ強化のためにロックすることもできます。


オプションの前面ベゼルの取り外し

前提条件

「安全にお使いいただくために」の項に記載された安全ガイドラインに従ってください。

手順

1. ベゼルキーの位置を確認して取り外します。

 **メモ:** ベゼルキーはベゼルの背面に取り付けられています。

2. キーを使ってベゼルのロックを解除します。
3. リリースラッチを上スライドさせて、ベゼルの左端を引きます。
4. 右端のフックを外し、ベゼルを取り外します。

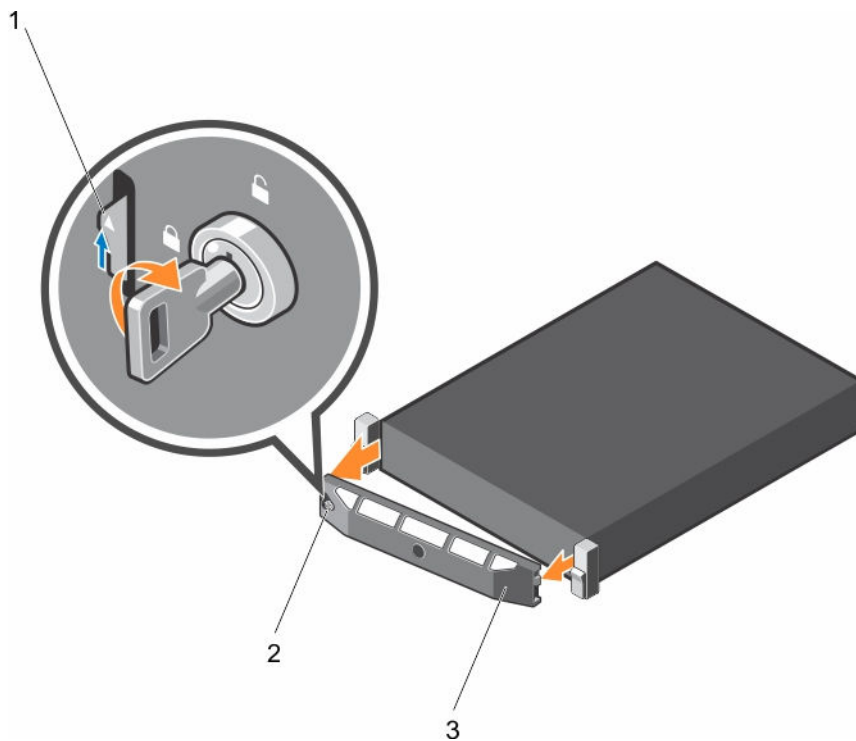


図 9. オプションの前面ベゼルの取り外し

- | | |
|------------|-----------|
| 1. リリースラッチ | 2. ベゼルロック |
| 3. 前面ベゼル | |

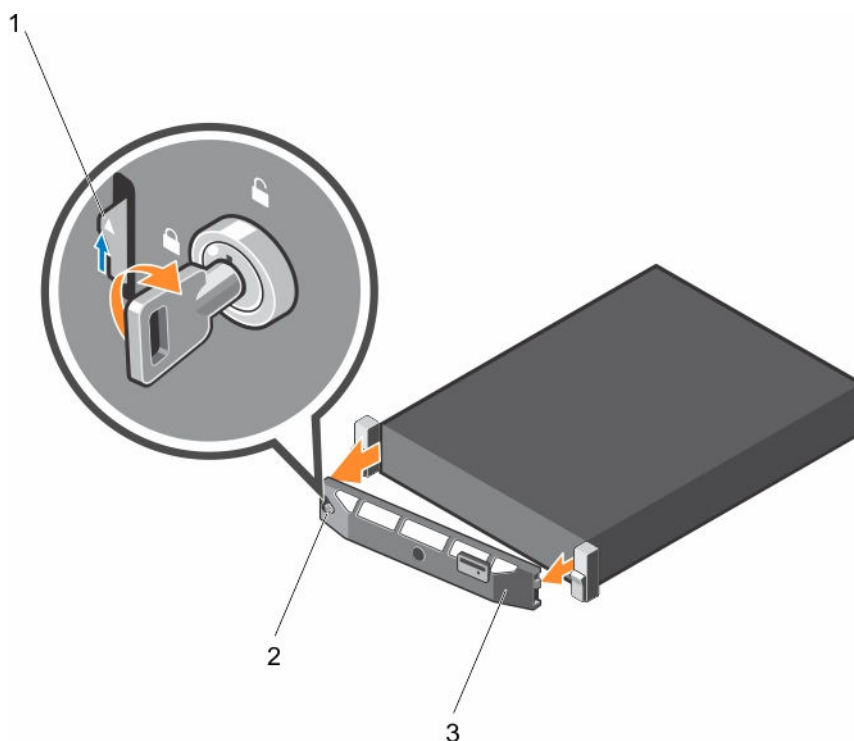


図 10. オプションの Quick Sync 前面ベゼルの取り外し


- | | |
|-------------------|-----------|
| 1. リリースラッチ | 2. ベゼルロック |
| 3. Quick Sync ベゼル | |

オプションの前面ベゼルの取り付け

前提条件

「安全にお使いいただくために」の項に記載された安全ガイドラインに従ってください。

手順

1. ベゼルキーの位置を確認して取り外します。
 -  **メモ:** ベゼルキーはベゼルの背面に取り付けられています。
2. ベゼルの右端をシャーシに取り付けます。
3. ベゼルのもう一方の端をシステムにはめ込みます。
4. キーを使用してベゼルをロックします。

システムカバー


システムカバーは、システム内部のコンポーネントを保護し、システム内の通気を維持するために役立ちます。システムカバーを取り外すと、システムセキュリティの維持を補助するイントルージョンスイッチが作動します。

システムカバーの取り外し

前提条件

1. 「安全にお使いいただくために」の項に記載された安全ガイドラインに従ってください。
2. システムとすべての周辺機器の電源を切ります。
3. システムを電源コンセントと周辺機器から外します。
4. オプションのベゼルを取り付けている場合は、ベゼルを取り外します。詳細については、「前面ベゼルの取り外し」の項を参照してください。

手順

1. ラッチリリースロックを反時計方向に回してロック解除位置にします。
 2. ラッチをシステム後方に向けて持ち上げます。
システムカバーを後方にスライドさせると、システムカバーのタブがシャーシのスロットから外れます。
-  **メモ:** ラッチの位置は、お使いのシステムの設定によって異なる場合があります。
3. カバーの両側をつかんで持ち上げて、システムから取り外します。

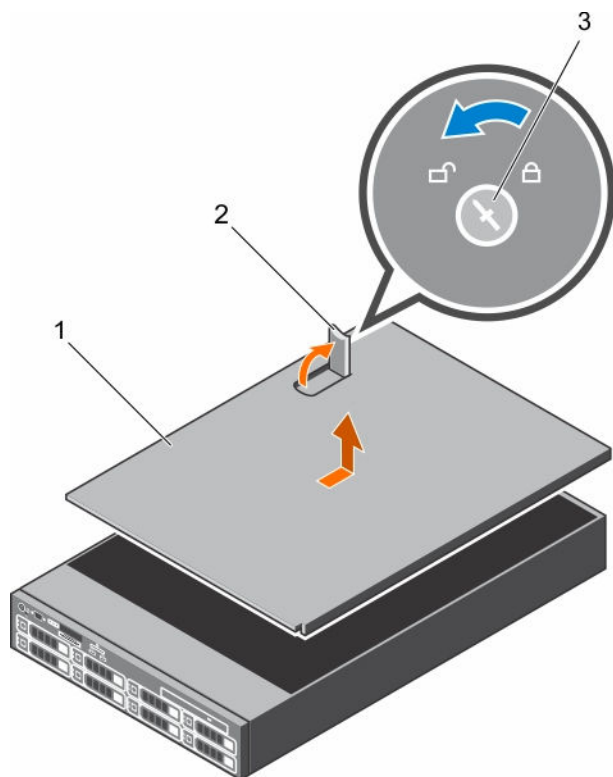


図 11. システムカバーの取り外し

- | | |
|---------------|--------|
| 1. システムカバー | 2. ラッチ |
| 3. ラッチリリースロック | |

次の手順

1. システムカバーを取り付けます。

関連リンク

[安全にお使いいただくために](#)
[オプションの前面ベゼルの取り外し](#)
[システムカバーの取り付け](#)

システムカバーの取り付け

前提条件

1. 「安全にお使いいただくために」の項に記載された安全ガイドラインに従ってください。
2. すべての内部ケーブルが確実に接続され、邪魔にならないように束ねられていて、システム内部に工具や余分な部品が残っていないことを確認します。

手順

1. システムカバーのスロットをシャーシのタブに合わせます。
2. システムカバーラッチを押し下げて、システムカバーを閉の位置に移動させます。
システムカバーを前方にスライドさせると、システムカバーのスロットがシャーシのタブにはめ込まれます。システムカバーがシャーシのタブに完全にはめ込まれると、システムカバーラッチが所定の位置にロックされます。
3. ラッチリリースロックを時計方向に回してロック位置にします。

次の手順

1. 前面ベゼルを取り外した場合は、取り付けます。
2. 周辺機器を再度接続し、システムをコンセントに接続します。
3. システムとすべての周辺機器の電源を入れます。

関連リンク

[安全にお使いいただくために](#)
[オプションの前面ベゼルの取り付け](#)

システムの内部

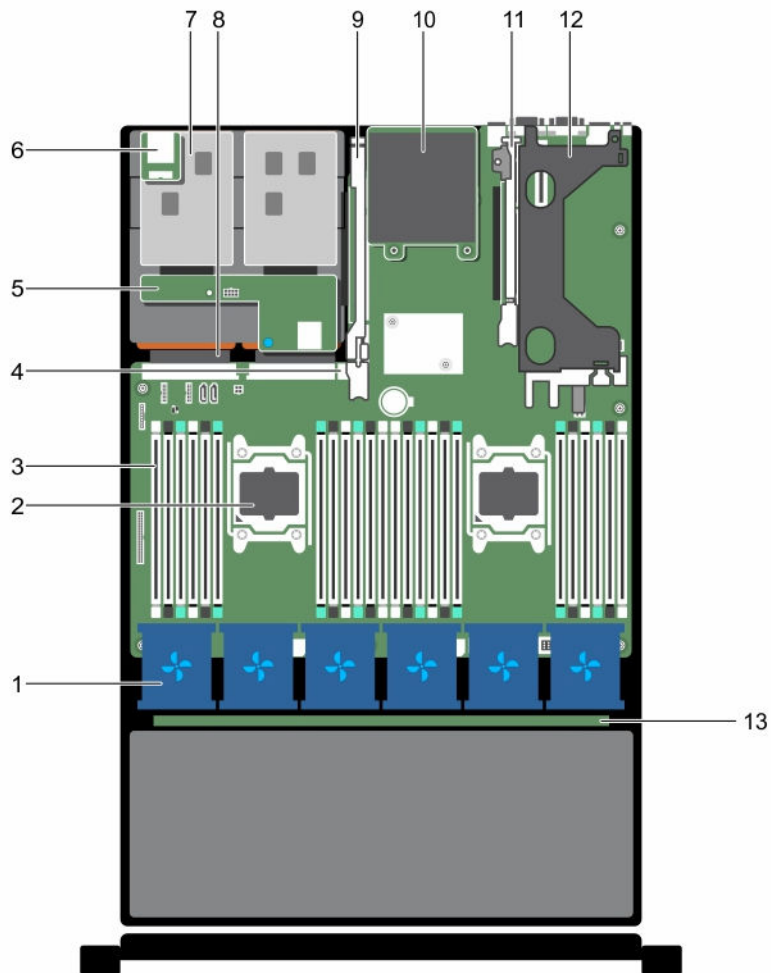


図 12. システムの内部

- | | |
|-------------------------|-------------------------|
| 1. 冷却ファンアセンブリの冷却ファン (6) | 2. プロセッサ (2) |
| 3. DIMM (24) | 4. 内蔵 USB ポート |
| 5. ハードドライブバックプレーン (背面) | 6. vFlash メディアスロット |
| 7. ハードドライブ (2) (背面) | 8. 電源装置ユニット (2) |
| 9. 拡張カードライザー 3 | 10. ネットワーク daughter カード |
| 11. 拡張カードライザー 2 | 12. 拡張カードライザー 1 |
| 13. ハードドライブバックプレーン | |

冷却エアフローカバー

冷却エアフローカバーには、システム全体に空気の流れを導く、空気力学的に配置された開口部があります。空気の流れは、システムのすべての重要なパーツを通過します。減圧により、ヒートシンクの表面領域全体にわたって空気が引き込まれ、冷却効果が向上します。

冷却エアフローカバーの取り外し

前提条件

- △ 注意: 修理作業の多くは、認定されたサービス技術者のみが行うことができます。製品マニュアルで許可されている範囲に限り、またはオンラインサービスもしくは電話サービスとサポートチームの指示によってのみ、トラブルシューティングと簡単な修理を行うようにしてください。デルで認められていない修理（内部作業）による損傷は、保証の対象となりません。製品に同梱されているマニュアルの「安全にお使いいただくために」をお読みになり、指示に従ってください。
- △ 注意: 冷却用エアフローカバーを取り外した状態でシステムを使用しないでください。システムが急激にオーバーヒートする可能性があり、システムのシャットダウンや、データ損失の原因となります。

1. 「安全にお使いいただくために」の項に記載された安全ガイドラインに従ってください。
2. 「システム内部の作業を始める前に」の項に記載された手順に従います。
3. フルレンジ PCIe カードが取り付けられている場合は、取り外します。

手順

タッチポイントを持ち、冷却エアフローカバーを持ち上げてシステムから取り外します。

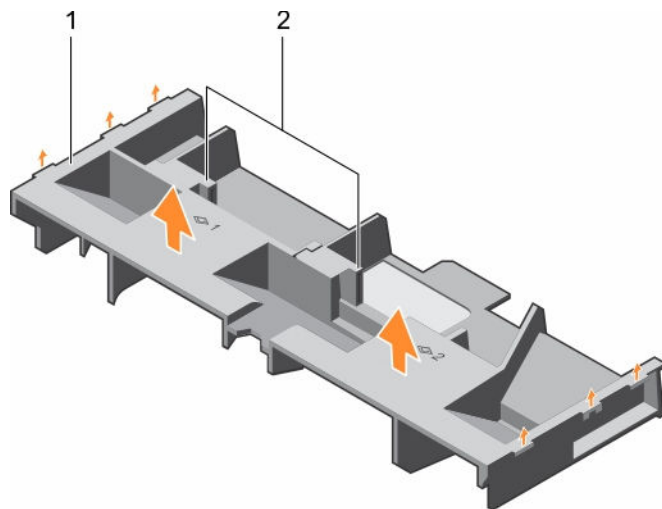


図 13. 冷却エアフローカバーの取り外し

1. 冷却エアフローカバー
2. タッチポイント (2)

次の手順


1. 冷却エアフローカバーを取り付けます。
2. 必要な場合は、フルレンジ PCIe カードを取り付けます。
3. 「システム内部の作業を終えた後に」の項に記載された手順に従います。

関連リンク

[安全にお使いいただくために](#)
[システム内部の作業を始める前に](#)
[拡張カードの拡張カードライザー 2 または 3 からの取り外し](#)
[冷却エアフローカバーの取り付け](#)
[システム内部の作業を終えた後に](#)

冷却エアフローカバーの取り付け

前提条件

 **注意:** 修理作業の多くは、認定されたサービス技術者のみが行うことができます。製品マニュアルで許可されている範囲に限り、またはオンラインサービスもしくは電話サービスとサポートチームの指示によってのみ、トラブルシューティングと簡単な修理を行うようにしてください。デルで認められていない修理（内部作業）による損傷は、保証の対象となりません。製品に同梱されているマニュアルの「安全にお使いいただくために」をお読みになり、指示に従ってください。

1. 「安全にお使いいただくために」の項に記載された安全ガイドラインに従ってください。
2. 「システム内部の作業を始める前に」の項に記載された手順に従います。
3. 該当する場合は、シャーシ側面に沿ってシステム内部にケーブルを配線し、ケーブル保持ブラケットを使ってケーブルを固定します。

手順

1. 冷却エアフローカバーのタブをシャーシの固定スロットに合わせます。
2. しっかりと装着されるまで、冷却エアフローカバーをシャーシに押し下げます。

次の手順


1. フルレンジ PCIe カードが取り外されている場合は、カードを取り付けます。
2. 「システム内部の作業を終えた後に」の項に記載された手順に従います。

関連リンク

[安全にお使いいただくために](#)
[システム内部の作業を始める前に](#)
[拡張カードライザー 2 または 3 への拡張カードの取り付け](#)
[拡張カードライザー 1 への拡張カードの取り付け](#)
[システム内部の作業を終えた後に](#)

冷却ファン

お使いのシステムは、ホットスワップ対応の冷却ファンを 6 台サポートします。

 **メモ:** 特定のファンに問題が発生した場合には、システム管理ソフトウェアによってファン番号が示されるため、冷却ファンアセンブリ上のファン番号をメモして、問題のファンを容易に識別し、交換することができます。

冷却ファンの取り外し

前提条件

1. 「安全にお使いいただくために」の項に記載された安全ガイドラインに従ってください。
2. 「システム内部の作業を始める前に」の項に記載された手順に従います。

△ 注意: 修理作業の多くは、認定されたサービス技術者のみが行うことができます。製品マニュアルで許可されている範囲に限り、またはオンラインサービスもしくは電話サービスとサポートチームの指示によってのみ、トラブルシューティングと簡単な修理を行うようにしてください。デルで認められていない修理（内部作業）による損傷は、保証の対象となりません。製品に同梱されているマニュアルの「安全にお使いいただくために」をお読みになり、指示に従ってください。

△ 注意: 冷却ファンはホットスワップ対応です。システムの電源が入っている間にも適切な冷却を維持するため、ファンは一度に一台のみを交換するようにしてください。

✎ メモ: 各ファンの取り外し手順は同じです。

手順

ファンリリースタブを押し、冷却ファンを持ち上げて冷却ファンアセンブリから取り外します。

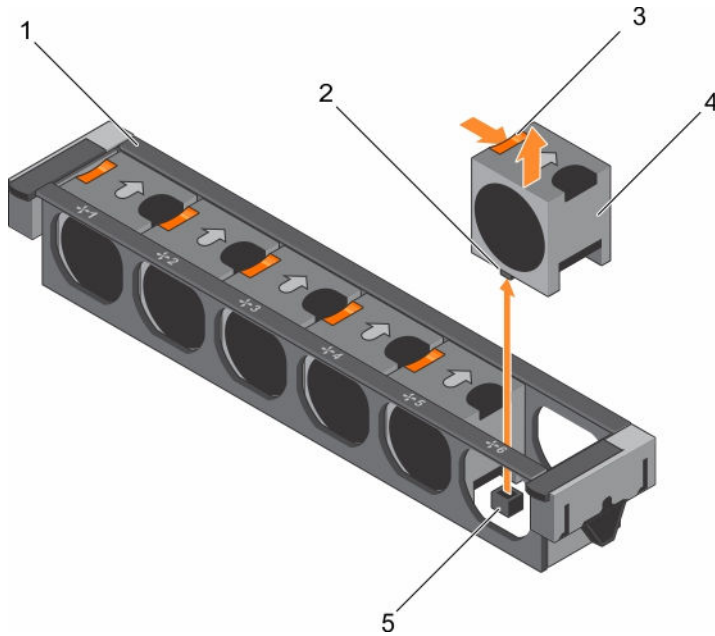


図 14. 冷却ファンの取り外し

1. 冷却ファンアセンブリ
2. 冷却ファンコネクタ (6)
3. ファンリリースタブ (6)
4. 冷却ファン (6)
5. システム基板上の冷却ファンコネクタ (6)

次の手順


1. 冷却ファンを取り付けます。
2. 「システム内部の作業を終えた後に」の項に記載された手順に従います。

関連リンク


[安全にお使いいただくために](#)
[システム内部の作業を始める前に](#)
[冷却ファンの取り付け](#)
[システム内部の作業を終えた後に](#)

冷却ファンの取り付け

前提条件

 **注意:** 修理作業の多くは、認定されたサービス技術者のみが行うことができます。製品マニュアルで許可されている範囲に限り、またはオンラインサービスもしくは電話サービスとサポートチームの指示によってのみ、トラブルシューティングと簡単な修理を行うようにしてください。デルで認められていない修理（内部作業）による損傷は、保証の対象となりません。製品に同梱されているマニュアルの「安全にお使いいただくために」をお読みになり、指示に従ってください。

1. 「安全にお使いいただくために」の項に記載された安全ガイドラインに従ってください。
2. 「システム内部の作業を始める前に」の項に記載された手順に従います。

 **メモ:** 各ファンの取り付け手順は同じです。

手順

1. 冷却ファンの底部にあるコネクタをシステム基板のコネクタに合わせます。
2. タブが所定の位置にロックされるまで、冷却ファンを固定スロットに挿入します。

次の手順

「システム内部の作業を終えた後に」の項に記載された手順に従います。

関連リンク

[安全にお使いいただくために](#)
[システム内部の作業を始める前に](#)
[システム内部の作業を終えた後に](#)


冷却ファンアセンブリ

冷却ファンアセンブリは、サーバーの冷却システムに不可欠な要素であり、プロセッサ、ハードドライブ、およびメモリなどのサーバーの主要コンポーネントに十分な空気を循環させて冷却された状態を保ちます。サーバーの冷却システムが故障すると、サーバーの過熱や損傷につながる場合があります。

冷却ファンアセンブリの取り外し

前提条件

1. 「安全にお使いいただくために」の項に記載された安全ガイドラインに従ってください。
2. 「システム内部の作業を始める前に」の項に記載された手順に従います。

 **注意:** 修理作業の多くは、認定されたサービス技術者のみが行うことができます。製品マニュアルで許可されている範囲に限り、またはオンラインサービスもしくは電話サービスとサポートチームの指示によってのみ、トラブルシューティングと簡単な修理を行うようにしてください。デルで認められていない修理（内部作業）による損傷は、保証の対象となりません。製品に同梱されているマニュアルの「安全にお使いいただくために」をお読みになり、指示に従ってください。

手順

1. リリースレバーを上げて、冷却ファンアセンブリをシャーシからロック解除します。
2. 冷却ファンアセンブリを持ち上げてシャーシから取り出します。

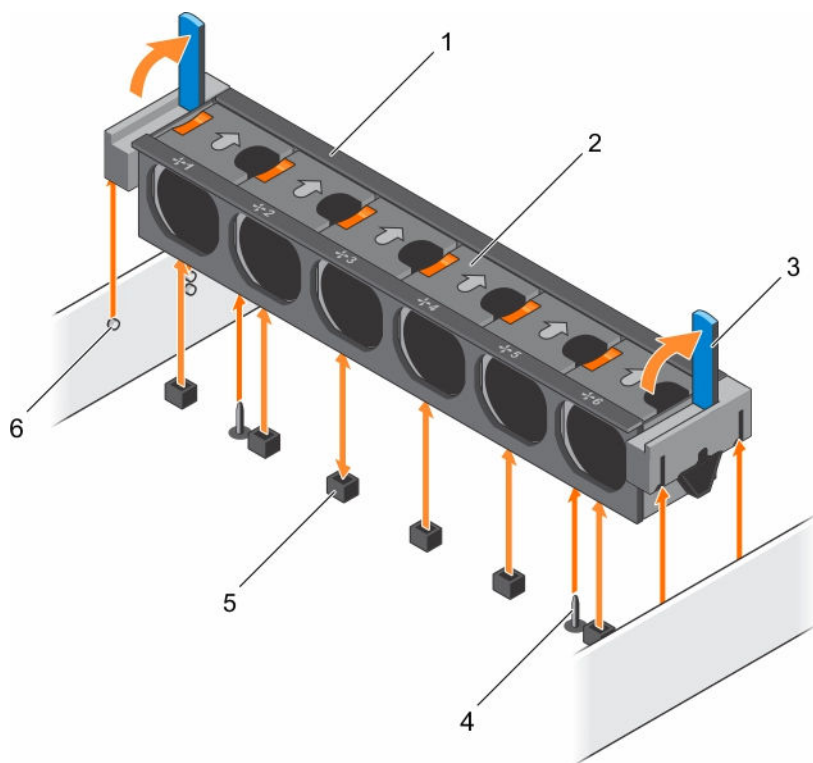


図 15. 冷却ファンアセンブリの取り外し

- | | |
|------------------|----------------------|
| 1. 冷却ファンアセンブリ | 2. 冷却ファン (6) |
| 3. リリースレバー (2) | 4. システム基板上のガイドピン (2) |
| 5. 冷却ファンコネクタ (6) | 6. シャーシのガイドピン (6) |

次の手順

1. 冷却ファンアセンブリを取り付けます。
2. 「システム内部の作業を終えた後に」の項に記載された手順に従います。

関連リンク

[安全にお使いいただくために](#)
[システム内部の作業を始める前に](#)
[冷却ファンアセンブリの取り付け](#)
[システム内部の作業を終えた後に](#)

冷却ファンアセンブリの取り付け

前提条件

△ 注意: 修理作業の多くは、認定されたサービス技術者のみが行うことができます。製品マニュアルで許可されている範囲に限り、またはオンラインサービスもしくは電話サービスとサポートチームの指示によってのみ、トラブルシューティングと簡単な修理を行うようにしてください。デルで認められていない修理（内部作業）による損傷は、保証の対象となりません。製品に同梱されているマニュアルの「安全にお使いいただくために」をお読みになり、指示に従ってください。

1. 「安全にお使いいただくために」の項に記載された安全ガイドラインに従ってください。
2. 「システム内部の作業を始める前に」の項に記載された手順に従います。

△ 注意: 冷却ファンアセンブリを取り付ける前に、ケーブルが正しく接続され、ケーブル保持ブラケットによって支えられていることを確認します。ケーブルが正しく接続されていないと、損傷するおそれがあります。

手順

1. 冷却ファンアセンブリの-slotをシャーシのガイドピンに合わせます。
2. 冷却ファンアセンブリをシャーシに挿入します。
3. リリースレバーを下げて、冷却ファンアセンブリをシャーシにロックし、確実に装着します。

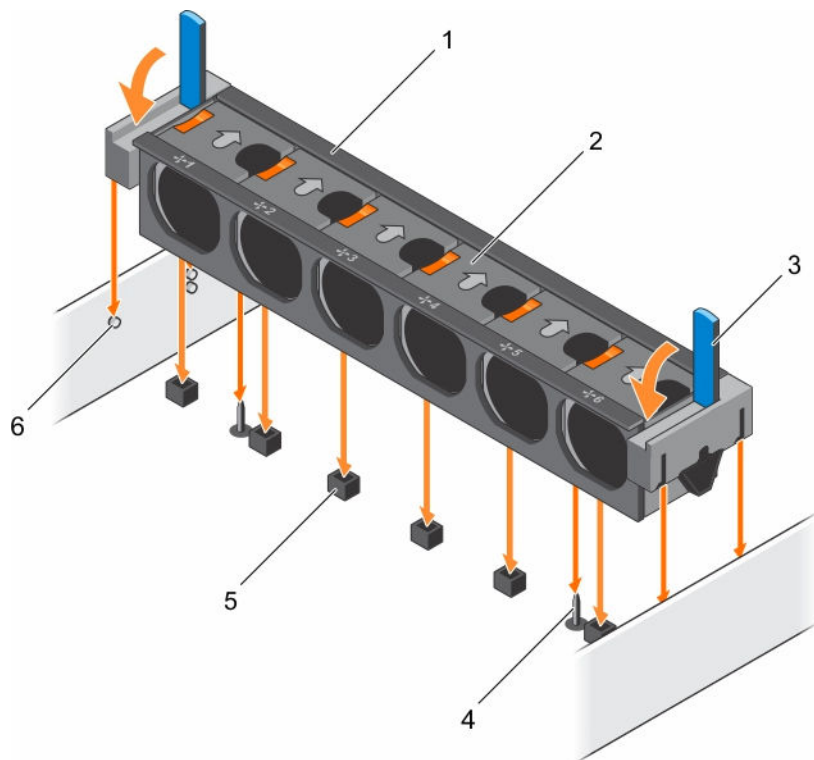


図 16. 冷却ファンアセンブリの取り付け

- | | |
|------------------|----------------------|
| 1. 冷却ファンアセンブリ | 2. 冷却ファン (6) |
| 3. リリースレバー (2) | 4. システム基板上のガイドピン (2) |
| 5. 冷却ファンコネクタ (6) | 6. シャーシのガイドピン (6) |

次の手順


「システム内部の作業を終えた後に」の項に記載された手順に従います。

関連リンク

[安全にお使いいただくために](#)
[システム内部の作業を始める前に](#)
[システム内部の作業を終えた後に](#)

システムメモリ

お使いのシステムは、DDR4 レジスタード DIMM (RDIMM) をサポートしています。システムメモリは、プロセッサによって実行される命令を保持します。

 **メモ:** MT/s は DIMM の速度単位で、MegaTransfers/ 秒の略語です。

メモリバスの動作周波数は 1866 MT/s、2133 MT/s、2400 MT/s で、以下の要因に応じて異なります。

- DIMM のタイプ (RDIMM)
- DIMM のタイプ (RDIMM または LRDIMM)
- 各チャンネルに装着されている DIMM の数
- 選択されているシステムプロファイル (たとえば、Performance Optimized (パフォーマンス重視の構成)、Custom (カスタム)、または Dense Configuration Optimized (高密度設定最適化))
- プロセッサでサポートされている DIMM の最大周波数

お使いのシステムにはメモリソケットが 24 個あり、12 個ずつの 2 セット (各プロセッサに 1 セット) に分かれています。ソケット 12 個の各セットは、4 つのチャンネルで構成されています。どのチャンネルも、最初のソケットのリリースタブは白、2 番目のソケットは黒、3 番目のソケットは緑に色分けされています。

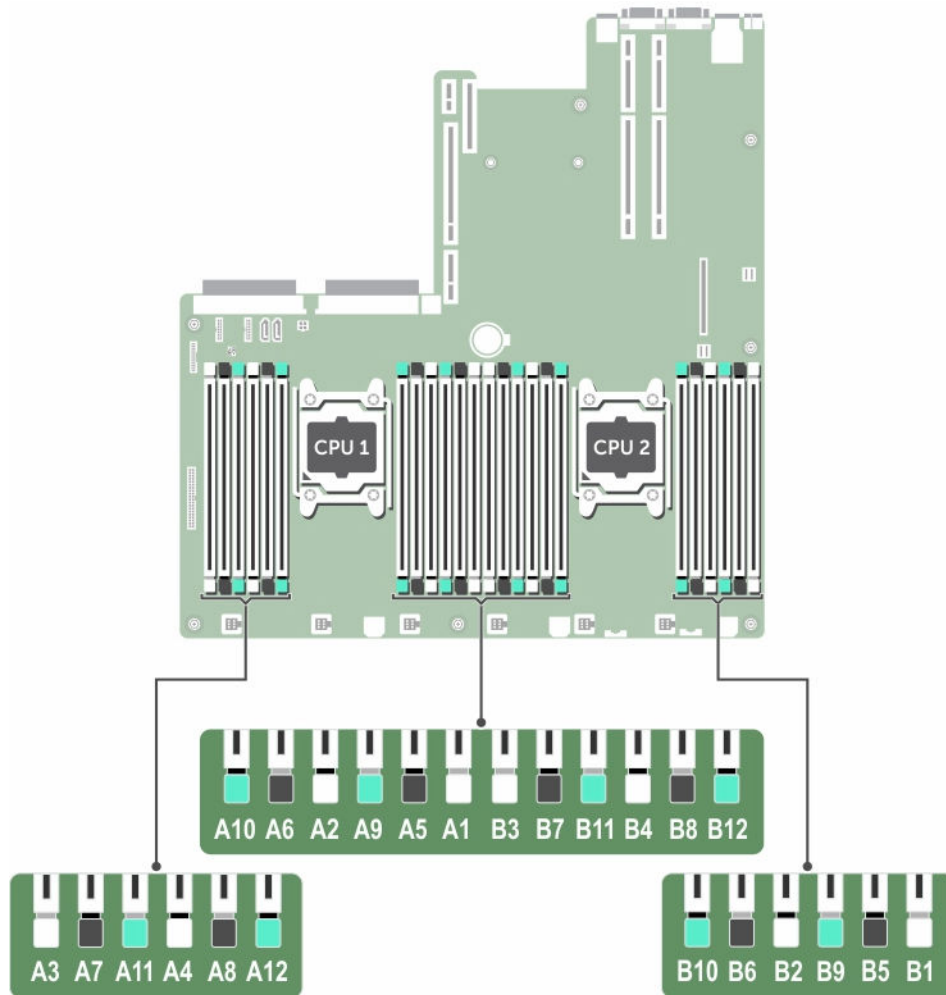


図 17. メモリソケットの位置

メモリチャネルの構成は次のとおりです。

表 29. メモリチャネル


プロセッサ	チャンネル 0	チャンネル 1	チャンネル 2	チャンネル 3
プロセッサ 1	スロット A1、A5、および A9	スロット A2、A6、および A10	スロット A3、A7、および A11	スロット A4、A8、および A12
プロセッサ 2	スロット B1、B5、および B9	スロット B2、B6、および B10	スロット B3、B7、および B11	スロット B4、B8、および B12

次の表は、サポートされている構成のメモリ装着と動作周波数を示しています。

表 30. メモリ装着

DIMM のタイプ	装着 DIMM/ チャンネル	電圧	動作周波数 (単位: MT/s)	最大 DIMM ランク / チャンネル
RDIMM	1	1.2 V	2133、1866、1600、1333	デュアルランクまたはシングルランク
	2		2133、1866、1600、1333	デュアルランクまたはシングルランク
	3		1866、1600、1333	デュアルランクまたはシングルランク

メモリモジュール取り付けガイドライン

 **メモ:** メモリ構成がガイドラインに沿っていない場合、システムが起動しなかったり、メモリ構成中に反応しなくなったり、少ないメモリで動作したりすることがあります。

このシステムはフレキシブルメモリ構成をサポートしているため、あらゆる有効なチップセットアーキテクチャ構成でシステムを構成し、使用することができます。メモリモジュールの取り付け推奨ガイドラインは次のとおりです。

- x4 と x8 DRAM ベースのメモリモジュールは併用できます。詳細については、「モードごとのガイドライン」の項を参照してください。
- デュアルまたはシングルランク RDIMM をチャンネルごとに 3 枚まで装着できます。
- 速度の異なるメモリモジュールを取り付けた場合は、取り付けられているメモリモジュールのうちで最も遅いものの速度で動作します。または、システムの DIMM 構成によってはさらに遅い動作になります。
- プロセッサが取り付けられている場合に限り、メモリモジュールソケットに装着してください。シングルプロセッサシステムの場合、ソケット A1 ~ A12 を使用できます。デュアルプロセッサシステムの場合は、ソケット A1 ~ A12 と B1 ~ B12 を使用できます。
- 最初に、白色のリリースタブが付いているすべてのソケットに装着します。その後は、黒のリリースタブ、緑色のリリースタブの順で装着します。
- 容量の異なるメモリモジュールを併用する際は、最初に最大容量を持つメモリモジュールをソケットに装着します。たとえば、4 GB と 8 GB のメモリモジュールを併用する場合は、白色のリリースタブが付いているソケットに 8 GB のメモリモジュールを装着し、黒色のリリースタブが付いているソケットに 4 GB のメモリモジュールを装着します。
- デュアルプロセッサ構成では、各プロセッサのメモリ構成を同一にするようにしてください。たとえば、プロセッサ 1 のソケット A1 に DIMM を装着した場合、プロセッサ 2 はソケット B1 に (...以下同様) DIMM を装着する必要があります。
- 他のメモリ装着ルールが守られていれば、異なる容量のメモリモジュールを併用できます (たとえば、4 GB と 8 GB のメモリモジュールを併用できます)。
- システム内で 2 つ以上のメモリモジュールを併用することはできません。
- パフォーマンスを最大にするには、各プロセッサにつき 4 枚のメモリモジュールを一度に装着してください (各チャンネルに DIMM 1 枚)。

モードごとのガイドライン

各プロセッサには 4 つのメモリチャンネルが割り当てられています。使用可能な構成は、選択するメモリモードによって異なります。

アドバンスエラー訂正コード (ロックステップ)

アドバンスエラー訂正コード (ECC) モードでは、SDDC が x4 DRAM ベースの DIMM から x4 と x8 両方の DRAM に拡張されます。これにより、通常動作中のシングル DRAM チップ障害から保護されます。


メモリモジュールの取り付けガイドラインは次のとおりです。

- メモリモジュールは、サイズ、速度、テクノロジーが同一のものを取り付けてください。
- 白のリリースレバーが付いているメモリソケットには同一の DIMM を取り付ける必要があります。黒色のリリースタブが付いているソケットについても、同様のルールが当てはまります。このルールに従うことで、同一の DIMM が確実にペアで取り付けられます。たとえば、A1 と A2、A3 と A4、A5 と A6 という具合です。

メモリ最適化（独立チャネル）モード


このモードでは、使用するデバイス幅が x4 のメモリモジュールについてのみ Single Device Data Correction (SDDC) がサポートされます。スロット装着に関する特定の要件はありません。

メモリスペアリング

 **メモ:** メモリスペアリングを使用するには、セットアップユーティリティでこの機能を有効にする必要があります。

このモードでは、各チャネルにつき 1 ランクがスペアとして予約されます。いずれかのランクで修正可能なエラーが絶えず検知される場合、そのランクからのデータがスペアランクにコピーされ、障害の発生したランクは無効になります。

メモリスペアリングを有効にすると、オペレーティングシステムが利用できるシステムメモリは各チャネルとも 1 ランク少なくなります。たとえば、4 GB のシングルランクメモリモジュールを 16 個使用するデュアルプロセッサ構成では、利用可能なシステムメモリは $16 \text{ (メモリモジュール)} \times 4 \text{ GB} = 64 \text{ GB}$ とはならず、 $3/4 \text{ (ランク / チャネル)} \times 16 \text{ (メモリモジュール)} \times 4 \text{ GB} = 48 \text{ GB}$ となります。

 **メモ:** メモリスペアリングは、マルチビットの修正不能なエラーには対応できません。

 **メモ:** Advanced ECC/Lockstep（アドバンス ECC/ ロックステップ）モードと Optimizer（オプティマイザ）モードは、どちらもメモリスペアリングをサポートしています。

メモリミラーリング

メモリミラーリングは他のどのモードよりもメモリモジュールの信頼性に優れており、修正不能なマルチビットのエラーに対応する機能が向上しています。ミラーリング構成では、使用可能なシステムメモリの総量は取り付けられた総物理メモリの 2 分の 1 です。取り付けられたメモリの半分は、アクティブなメモリモジュールのミラーリングに使用されます。修正不能なエラーが発生すると、システムはミラーリングされたコピーに切り替えられます。これにより、SDDC とマルチビットの保護が確保されます。

メモリモジュールの取り付けガイドラインは次のとおりです。

- メモリモジュールは、サイズ、速度、テクノロジーが同一のものを取り付けてください。
- 白のリリースレバーが付いているメモリモジュールソケットには同一のメモリモジュールを取り付ける必要があります。黒色と緑色のリリースタブが付いているソケットについても、同様のルールが当てはまります。このルールに従うことで、同一のメモリモジュールが確実に一致するペアで取り付けられます。たとえば、A1 と A2、A3 と A4、A5 と A6 という具合です。

表 31. プロセッサ構成

プロセッサ	設定	メモリ装着ルール	メモリ装着情報
シングル CPU	メモリ装着順序	{1,2}、{3,4}	「メモリミラーリング」のメモを参照してください

メモリ構成の例

次の表は、該当するメモリガイドラインに従った 2 個のプロセッサ構成に対するメモリ構成例を示しています。


 **メモ:** 以下の表で、1R と 2R はそれぞれシングルランクとデュアルランクの DIMM を表します。

表 32. メモリ構成の例


システム の容量 (GB)	DIMM の サイズ (GB)	DIMM の 枚数	DIMM のランク、構成、周波数	装着する DIMM スロット
64	4	16	1R、x8、2400 MT/s	A1、A2、A3、A4、A5、A6、A7、 A8、B1、B2、B3、B4、B5、B6、 B7、B8
			1R、x8、2133 MT/s	
	8	8	1R、x8、2400 MT/s	A1、A2、A3、A4、B1、B2、B3、 B4
			1R、x8、2133 MT/s	


メモリモジュールの取り外し

前提条件

 **注意:** 修理作業の多くは、認定されたサービス技術者のみが行うことができます。製品マニュアルで許可されている範囲に限り、またはオンラインサービスもしくは電話サービスとサポートチームの指示によってのみ、トラブルシューティングと簡単な修理を行うようにしてください。デルで認められていない修理（内部作業）による損傷は、保証の対象となりません。製品に同梱されているマニュアルの「安全にお使いいただくために」をお読みになり、指示に従ってください。


1. 「安全にお使いいただくために」の項に記載された安全ガイドラインに従ってください。
2. 「システム内部の作業を始める前に」の項に記載された手順に従います。
3. 冷却用エアフローカバーを取り外します。
4. 冷却ファンアセンブリが取り付けられている場合は、取り外します。詳細については、「冷却ファンアセンブリの取り外し」の項を参照してください。

 **警告:** メモリモジュールは、システムの電源を切った後もしばらくは高温です。メモリモジュールが冷えるのを待ってから作業してください。メモリモジュールはカードの両端を持って取り扱い、メモリモジュールのコンポーネントまたは金属製の接触部には触らないようにしてください。

 **注意:** システムの適切な冷却状態を維持するため、メモリモジュールを取り付けないメモリソケットには、メモリモジュールダミーを取り付ける必要があります。メモリモジュールダミーは、それらのソケットにメモリモジュールを取り付ける予定の場合にのみ取り外すようにしてください。

手順

1. 該当するメモリモジュールソケットの位置を確認します。

 **注意:** 各メモリモジュールを取り扱う場合は、カードの両端を持ち、メモリモジュールの中央部や金属製の接触部に触れないようにしてください。

2. メモリモジュールをソケットから解除するには、メモリモジュールソケットの両端にあるイジェクタを同時に押します。
3. メモリモジュールを持ち上げてシステムから取り外します。

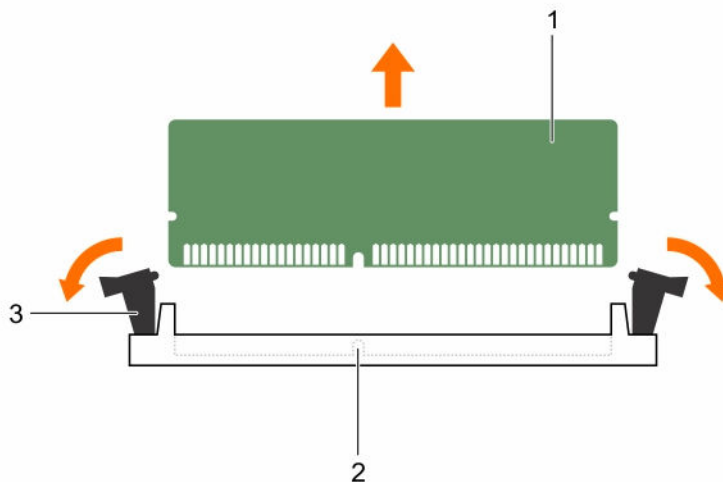



図 18. メモリモジュールの取り外し

1. メモリモジュール
2. メモリモジュールソケット
3. メモリモジュールソケットのイジェクタ
(2)

次の手順


1. メモリモジュールを取り付けます。
 **メモ:** メモリモジュールを取り外したままにする場合は、メモリモジュールのダミーカードを取り付けます。
2. 冷却用エアフローカバーを取り付けます。
3. 「システム内部の作業を終えた後に」の項に記載された手順に従います。

関連リンク

[安全にお使いいただくために](#)
[システム内部の作業を始める前に](#)
[冷却エアフローカバーの取り外し](#)
[冷却ファンアセンブリの取り外し](#)
[システム内部の作業を終えた後に](#)

メモリモジュールの取り付け

前提条件

-  **警告:** メモリモジュールは、システムの電源を切った後もしばらくは高温です。メモリモジュールが冷えるのを待ってから作業してください。メモリモジュールはカードの両端を持って取り扱い、メモリモジュールのコンポーネントまたは金属製の接触部には触らないようにしてください。

△ 注意: 修理作業の多くは、認定されたサービス技術者のみが行うことができます。製品マニュアルで許可されている範囲に限り、またはオンラインサービスもしくは電話サービスとサポートチームの指示によってのみ、トラブルシューティングと簡単な修理を行うようにしてください。デルで認められていない修理（内部作業）による損傷は、保証の対象となりません。製品に同梱されているマニュアルの「安全にお使いいただくために」をお読みになり、指示に従ってください。

1. 「安全にお使いいただくために」の項に記載された安全ガイドラインに従ってください。
2. 「システム内部の作業を始める前に」の項に記載された手順に従います。

手順

1. 該当するメモリモジュールソケットの位置を確認します。

△ 注意: 各メモリモジュールを取り扱う場合は、カードの両端を持ち、メモリモジュールの中央部や金属製の接触部に触れないようにしてください。

2. メモリモジュールソケットのイジェクトアを外側に向かって開き、メモリモジュールをソケットに挿入できる状態にします。
3. メモリモジュールのエッジコネクタをメモリモジュールソケットの位置合わせキーに合わせ、メモリモジュールをソケット内に挿入します。

△ 注意: メモリモジュールの中央にかけないようにしてください。メモリモジュールの両端に均等に力を加えてください。

📌 メモ: メモリモジュールソケットには位置合わせキーがあり、メモリモジュールをソケットに一方向でしか取り付けられないようになっています。

4. ソケットレバーが所定の位置にしっかりと収まるまで、メモリモジュールを親指で押し込みます。メモリモジュールがソケットに適切に装着されると、メモリモジュールソケットのレバーがメモリモジュールが装着されている別のソケットのレバーと同じ位置に揃います。

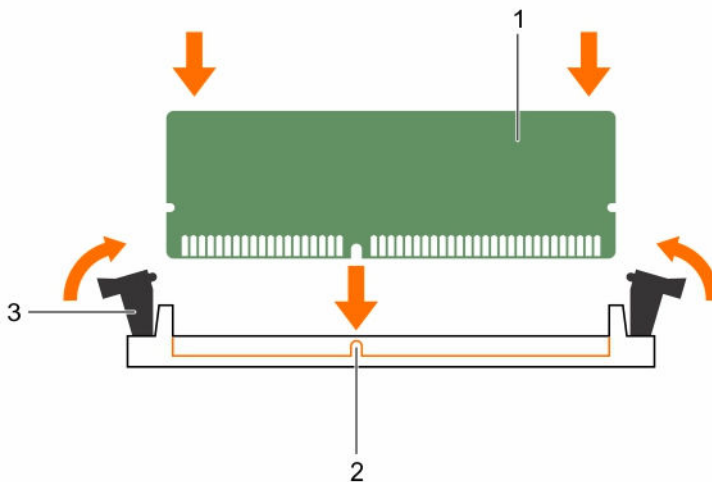


図 19. メモリモジュールの取り付け

1. メモリモジュール
2. 位置合わせキー

3. メモリモジュールソケットのイジェクト (2)

次の手順

1. 「システム内部の作業を終えた後に」の項に記載された手順に従います。
2. <F2>を押してセットアップユーティリティを起動し、**System Memory** (システムメモリ) 設定を確認します。
システムは新しく増設したメモリを認識して値を変更済みです。
3. 値が正しくない場合、1枚または複数のメモリモジュールが正しく取り付けられていない可能性があります。メモリモジュールがメモリモジュールソケットにしっかり装着されていることを確認してください。
4. システム診断プログラムでシステムメモリのテストを実行します。


関連リンク

[安全にお使いいただくために](#)
[システム内部の作業を始める前に](#)
[冷却エアフローカバーの取り外し](#)
[冷却ファンアセンブリの取り外し](#)
[システム内部の作業を終えた後に](#)

プロセッサとヒートシンク


次の作業は下記の手順に従って行ってください。


- ヒートシンクの取り外しと取り付け
- 追加のプロセッサの取り付け
- プロセッサの交換

 **メモ:** システムの正常な冷却状態を維持するために、空のプロセッサソケットすべてにプロセッサダミールを取り付ける必要があります。

ヒートシンクの取り外し

前提条件

 **注意:** プロセッサを取り外す場合を除き、ヒートシンクをプロセッサから取り外さないでください。ヒートシンクは適切な温度条件を保つために必要です。

 **警告:** ヒートシンクは高温になります。システムの電源を切った後、ヒートシンクが冷えるまでしばらくお待ちください。

1. 「安全にお使いいただくために」の項に記載された安全ガイドラインに従ってください。
2. #2 プラスドライバを準備しておきます。
3. 「システム内部の作業を始める前に」の項に記載された手順に従います。
4. フルレングス PCIe カードが取り付けられている場合は、取り外します。
5. 冷却用エアフローカバーを取り外します。

手順

1. ヒートシンクをシステム基板に固定しているネジのうち1つを緩めます。

ヒートシンクとプロセッサの接着が緩むまで、30 秒程待ちます。

2. 最初に取り外したネジの筋向いのネジを取り外します。
3. 残りの 2 本のネジについても同じ手順を繰り返します。
4. ヒートシンクを取り外します。

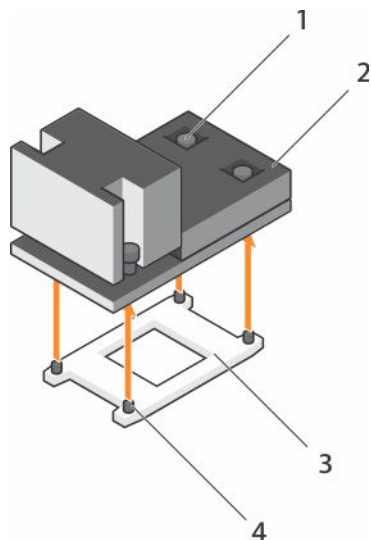


図 20. ヒートシンクの取り外し

- | | |
|--------------|-----------------|
| 1. 固定ネジ (4) | 2. ヒートシンク |
| 3. プロセッサシールド | 4. 固定ネジスロット (4) |

次の手順


1. ヒートシンクおよびプロセッサを取り付けます。
2. 「システム内部の作業を終えた後に」の項に記載された手順に従います。


関連リンク

[安全にお使いいただくために](#)
[システム内部の作業を始める前に](#)
[拡張カードの拡張カードライザー 2 または 3 からの取り外し](#)
[冷却エアフローカバーの取り外し](#)
[プロセッサの取り外し](#)
[プロセッサの取り付け](#)
[ヒートシンクの取り付け](#)
[冷却エアフローカバーの取り付け](#)
[拡張カードライザー 2 または 3 への拡張カードの取り付け](#)
[システム内部の作業を終えた後に](#)

プロセッサの取り外し


前提条件

 **注意:** 修理作業の多くは、認定されたサービス技術者のみが行うことができます。製品マニュアルで許可されている範囲に限り、またはオンラインサービスもしくは電話サービスとサポートチームの指示によってのみ、トラブルシューティングと簡単な修理を行うようにしてください。デルで認められていない修理（内部作業）による損傷は、保証の対象となりません。製品に同梱されているマニュアルの「安全にお使いいただくために」をお読みになり、指示に従ってください。


 **メモ:** これはフィールドで交換可能なパーツ（FRU）です。取り外しおよび取り付け手順の作業は、デルの認定を受けたサービス技術者のみが行うことができます。


 **メモ:** システムをアップグレードする場合は、Dell.com/support から最新バージョンのシステム BIOS をダウンロードし、圧縮されたダウンロードファイルに説明されている手順に従い、システムにアップデートをインストールします。

 **メモ:** システム BIOS のアップデートは Dell Lifecycle Controller を使用して行えます。



 **メモ:** システムの正常な冷却状態を維持するために、空のプロセッサソケットすべてにプロセッサダミーを取り付ける必要があります。


1. 「安全にお使いいただくために」の項に記載された安全ガイドラインに従ってください。
2. 「システム内部の作業を始める前に」の項に記載された手順に従います。
3. #2 プラスドライバを準備しておきます。
4. フルレングス PCIe カードが取り付けられている場合は、取り外します。
5. 冷却エアフローカバーを取り外します。
6. ヒートシンクを取り外します。

 **警告:** プロセッサはシステムの電源をを切った後もしばらくは高温となります。プロセッサが冷えるのを待ってから取り外してください。


 **注意:** プロセッサは強い圧力でソケットに固定されています。リリースレバーはしっかりつかんでいないと突然跳ね上がるおそれがありますので、注意してください。

手順

1. アンロックアイコンの近くにあるオープンファーストソケットのレバーを解除します  レバーを押し下げてタブの下から外します。
2. ロックアイコンの近くにあるクローズファーストソケットリリース  レバーを押し下げてタブの下から外します。レバーを 90 度上に持ち上げます。
3. オープンファーストソケットリリースレバーを下ろし、プロセッサシールドを持ち上げます。
4. プロセッサシールドのタブを持ち、オープンファーストソケットリリースレバーが持ち上がるまで、プロセッサシールドを持ち上げます。

 **注意:** ソケットピンは壊れやすく、損傷して修復できなくなることがあります。プロセッサをソケットから取り外す際には、ソケットのピンを曲げないように気をつけてください。

5. プロセッサを持ち上げてソケットから外し、オープンファーストソケットリリースレバーを上げたままにしておきます。

 **メモ:** プロセッサを取り外したままにする場合は、ソケットピンを保護してソケットにほこりが入らないように空のソケットにソケット保護キャップを取り付ける必要があります。

メモ: プロセッサを取り外したら、再利用、返品、または一時的な保管のために、静電気防止パッケージに入れます。プロセッサの底部に触れないでください。プロセッサは側面の端以外に触れないでください。

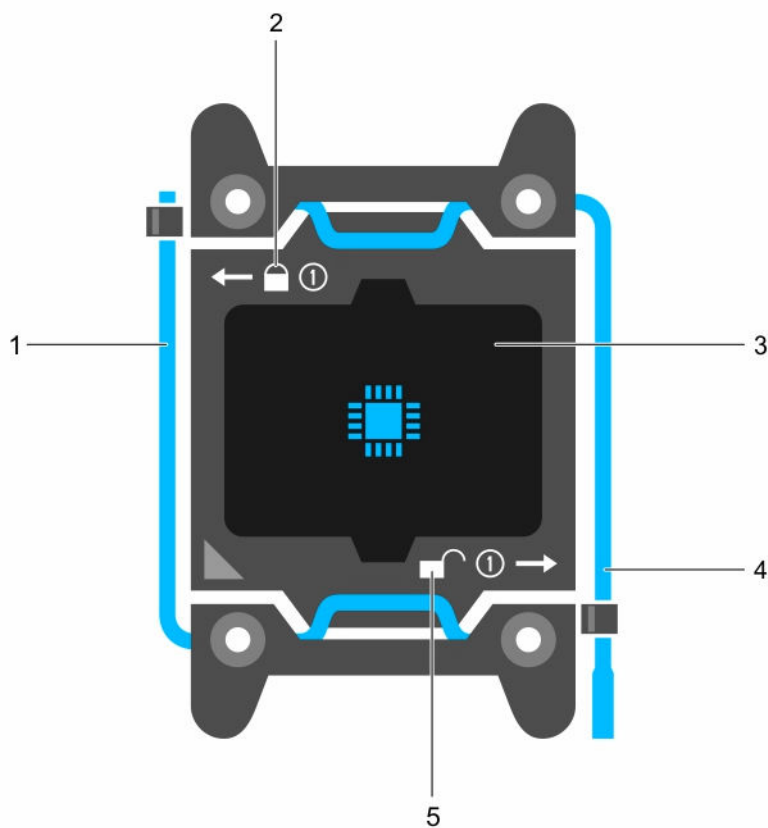


図 21. プロセッサシールド

- | | |
|-------------------------|-------------------------|
| 1. クローズファーストソケットリリースレバー | 2. ロックアイコン |
| 3. プロセッサ | 4. オープンファーストソケットリリースレバー |
| 5. アンロックアイコン | |

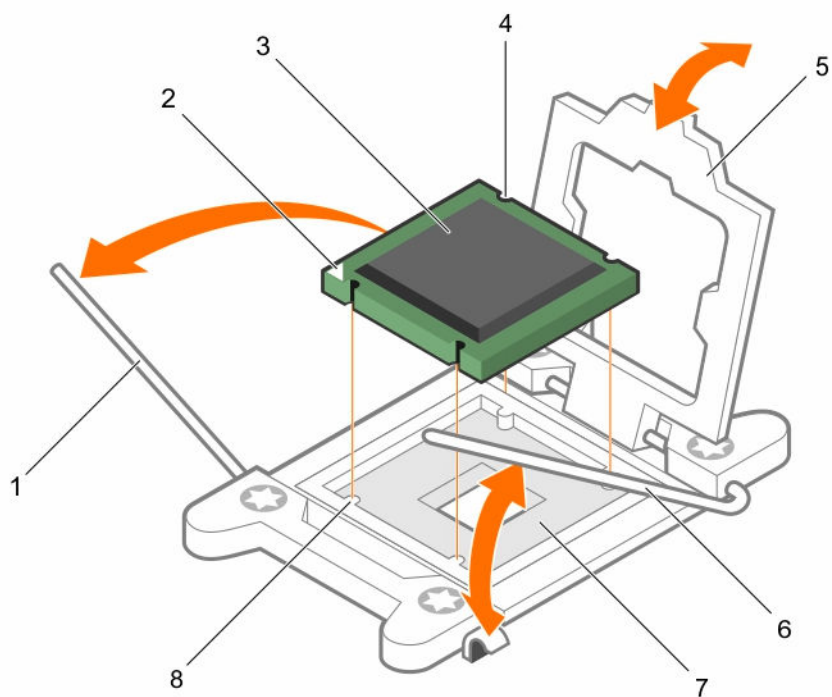


図 22. プロセッサの取り外し

- | | |
|-------------------------|-------------------------|
| 1. クローズファーストソケットリリースレバー | 2. プロセッサのピン1インジケータ |
| 3. プロセッサ | 4. スロット (4) |
| 5. プロセッサシールド | 6. オープンファーストソケットリリースレバー |
| 7. ソケット | 8. ソケットキー (4) |

次の手順


1. プロセッサを取り付けます。
2. ヒートシンクを取り付けます。
3. 冷却用エアフローカバーを取り付けます。
4. 「システム内部の作業を終えた後に」の項に記載された手順に従います。

関連リンク


[安全にお使いいただくために](#)
[システム内部の作業を始める前に](#)
[拡張カードの拡張カードライザー 2 または 3 からの取り外し](#)
[冷却エアフローカバーの取り外し](#)
[ヒートシンクの取り外し](#)
[プロセッサの取り付け](#)
[ヒートシンクの取り付け](#)
[冷却エアフローカバーの取り付け](#)
[拡張カードライザー 2 または 3 への拡張カードの取り付け](#)
[システム内部の作業を終えた後に](#)


プロセッサの取り付け


前提条件


 **注意:** 修理作業の多くは、認定されたサービス技術者のみが行うことができます。製品マニュアルで許可されている範囲に限り、またはオンラインサービスもしくは電話サービスとサポートチームの指示によってのみ、トラブルシューティングと簡単な修理を行うようにしてください。デルで認められていない修理（内部作業）による損傷は、保証の対象となりません。製品に同梱されているマニュアルの「安全にお使いいただくために」をお読みになり、指示に従ってください。


1. 「安全にお使いいただくために」の項に記載された安全ガイドラインに従ってください。
2. 「システム内部の作業を始める前に」の項に記載された手順に従います。
3. #2 プラスドライバを準備しておきます。
4. システムをアップグレードする場合は、**Dell.com/support** から最新バージョンのシステム BIOS をダウンロードし、圧縮されたダウンロードファイルに説明されている手順に従い、システムにアップデートをインストールします。

 **メモ:** Dell Lifecycle Controller を使用してシステム BIOS をアップデートすることも可能です。



5. 冷却エアフローカバーを取り外します。
 **メモ:** 必要に応じて、冷却エアフローカバー上の拡張カードラッチを閉じ、フルレングスカードを外します。
6. ケーブルが接続されている場合は、拡張カードから外します。
7. 拡張カードライザーが取り付けられている場合は、取り外します。







 **警告:** ヒートシンクとプロセッサは、システムの電源を切った後もしばらくは高温で、触れることはできません。ヒートシンクとプロセッサが冷えるのを待ってから作業してください。

 **注意:** プロセッサを取り外す場合を除き、ヒートシンクをプロセッサから取り外さないでください。ヒートシンクは適切な温度条件を保つために必要です。

 **メモ:** プロセッサを 1 基だけ取り付ける場合は、CPU1 のソケットに取り付ける必要があります。

手順

1. 新しいプロセッサをパッケージから取り出します。
 **メモ:** プロセッサが新品でない場合は、糸くずの出ない布を使って、残っているサーマルグリースをプロセッサから拭き取ります。
2. プロセッサソケットの位置を確認します。
3. ソケット保護キャップが取り付けられている場合は、取り外します。
4. アンロックアイコンの近くにあるオープンファーストソケットリリースレバーを  レバーを押し下げてタブの下から外します。

5. 同様に、ロックアイコンの近くにあるクローズファーストソケットリリースレバーを解除します  レバーを押し下げてタブの下から外します。レバーを 90 度上に持ち上げます。
6. プロセッサシールドのロック記号の近くにあるタブを持ち、シールドを持ち上げて、プロセッサが取り出せる状態にします。
 -  注意: プロセッサの取り付け位置を間違えると、システム基板またはプロセッサが完全に損傷してしまうおそれがあります。ソケットのピンを曲げないように注意してください。
 -  注意: プロセッサの取り外しまたは再取り付け中に、手に着いた汚れをふき取ります。サーマルグリースやオイルのような汚れがプロセッサピンに付着すると、プロセッサを破損する可能性があります。
7. プロセッサをソケットキーに合わせます。
 -  注意: プロセッサを無理に押し込まないでください。プロセッサの位置が合っていれば、簡単にソケットに入ります。
8. プロセッサのピン 1 インジケータの位置を システム基板の三角形に位置に合わせます。
9. プロセッサのソケットがソケットキーに合うように、プロセッサをソケットに置きます。
10. プロセッサシールドを閉じます。
11. ロックアイコンの近くにあるクローズファーストソケットリリースレバーを下げます。  タブの下に押しロックします。
12. 同様に、アンロックアイコンの近くにあるオープンファーストソケットリリースレバーを下げます。
 -  タブの下に押しロックします。

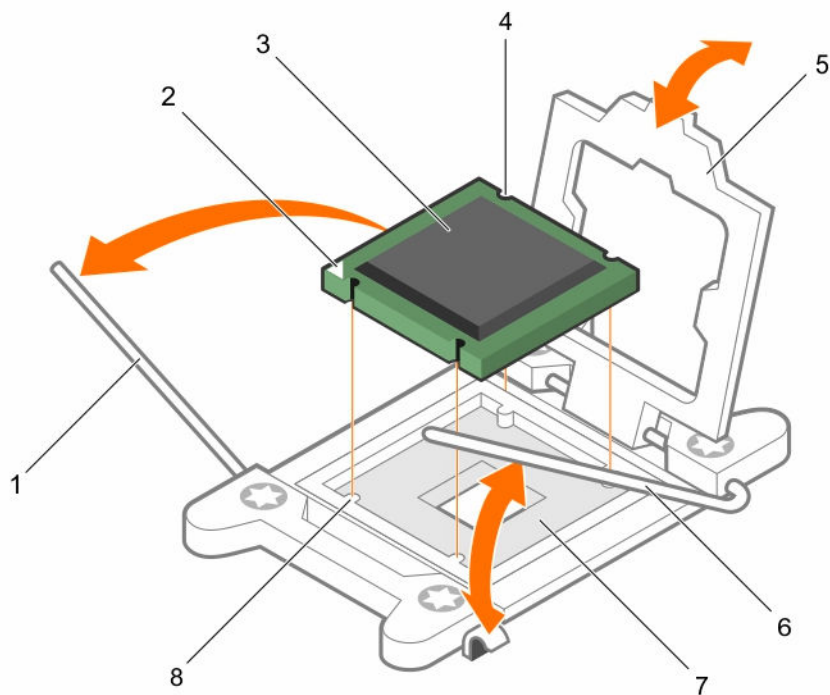



図 23. プロセッサの取り付け

- | | |
|------------------|------------------|
| 1. ソケットリリースレバー 1 | 2. プロセッサのピン 1 の角 |
| 3. プロセッサ | 4. スロット (4) |
| 5. プロセッサシールド | 6. ソケットリリースレバー 2 |
| 7. プロセッサソケット | 8. タブ (4) |

次の手順

 **メモ:** プロセッサを取り付けた後に、ヒートシンクを取り付けるようにしてください。ヒートシンクは適切な温度条件を保つために必要です。


1. ヒートシンクを取り付けます。
2. PCIe 拡張カードライザーが取り外されている場合は、再度取り付けます。
3. ケーブルが外されている場合は、拡張カードに再度接続します。
4. 起動中に F2 を押してセットアップユーティリティを起動し、プロセッサの情報が新しいシステム構成と一致していることを確認します。
5. システム診断プログラムを実行し、新しいプロセッサが正しく動作することを確認します。

関連リンク


[安全にお使いいただくために](#)
[システム内部の作業を始める前に](#)
[拡張カードの拡張カードライザー 2 または 3 からの取り外し](#)
[拡張カードライザー 1 からの拡張カードの取り外し](#)
[冷却エアフローカバーの取り外し](#)
[ヒートシンクの取り外し](#)
[ヒートシンクの取り付け](#)
[冷却エアフローカバーの取り付け](#)
[拡張カードライザー 2 または 3 への拡張カードの取り付け](#)
[拡張カードライザー 1 への拡張カードの取り付け](#)
[システム内部の作業を終えた後に](#)

ヒートシンクの取り付け

前提条件


 **注意:** 修理作業の多くは、認定されたサービス技術者のみが行うことができます。製品マニュアルで許可されている範囲に限り、またはオンラインサービスもしくは電話サービスとサポートチームの指示によってのみ、トラブルシューティングと簡単な修理を行うようにしてください。デルで認められていない修理（内部作業）による損傷は、保証の対象となりません。製品に同梱されているマニュアルの「安全にお使いいただくために」をお読みになり、指示に従ってください。


1. 「安全にお使いいただくために」の項に記載された安全ガイドラインに従ってください。
2. 「システム内部の作業を始める前に」の項に記載された手順に従います。
3. #2 プラスドライバーを準備しておきます。
4. プロセッサを取り付けます。

 **メモ:** プロセッサを 1 基だけ取り付ける場合は、CPU1 のソケットに取り付ける必要があります。

手順

1. 既存のヒートシンクを使用している場合は、糸くずの出ない清潔な布で、ヒートシンクからサーマルグリースを拭き取ります。
2. プロセッサキットに含まれているサーマルグリースアプリータ（注射器）で、グリースをプロセッサ上部に薄く、らせん状に塗布します。

 **注意:** 塗布するサーマルグリースの量が多すぎると、過剰グリースがプロセッサソケットに付着し、汚れるおそれがあります。

 **メモ:** サーマルグリースアプリータ（注射器）は、1 回のみ使用することを目的としています。使用後は、破棄してください。

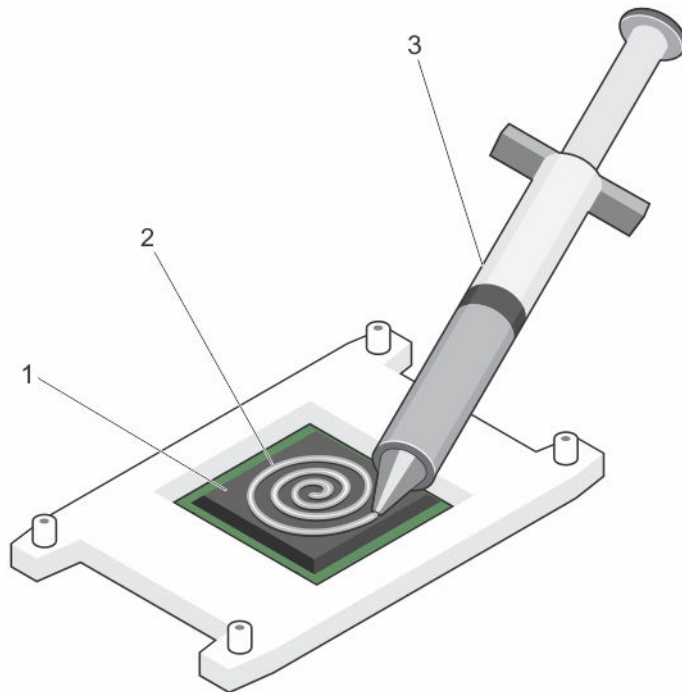


図 24. プロセッサの上部へのサーマルグリースの塗布

1. プロセッサ
 2. サーマルグリース
 3. サーマルグリースアプリーケータ（注射器）
3. ヒートシンクをプロセッサの上に置きます。
 4. 4本のうち1本のネジを締めて、ヒートシンクをシステム基板に固定します。
 5. 最初に締めたネジの筋向いにあるネジを締めます。

メモ: ヒートシンクを取り付ける際に、ヒートシンク固定ネジを締めすぎないでください。固定ネジの締めすぎを防ぐには、引っかかりを感じてネジの固定後、それ以上締めないようにします。ネジの張力が 6.9 kg-cm (6 in-lb) を超えないようにしてください。

6. 残りの2本のネジについても同じ手順を繰り返します。

次の手順

1. 「システム内部の作業を終えた後に」の項に記載された手順に従います。
2. 起動中に F2 を押してセットアップユーティリティを起動し、プロセッサの情報が新しいシステム構成と一致していることを確認します。
3. システム診断プログラムを実行し、新しいプロセッサが正しく動作することを確認します。

PCIe カードホルダ

PCIe カードホルダは、フルレングスの PCIe カードをサポートするように拡張することができます。これにより、長さが原因でカードが破損するのを防ぐことができます。

PCIe カードホルダの取り外し

前提条件


1. 「安全にお使いいただくために」の項に記載された安全ガイドラインに従ってください。
2. 「システム内部の作業を始める前に」の項に記載された手順に従います。
3. フルレンジ PCIe カードが取り付けられている場合は、取り外します。

△ 注意: 修理作業の多くは、認定されたサービス技術者のみが行うことができます。製品マニュアルで許可されている範囲に限り、またはオンラインサービスもしくは電話サービスとサポートチームの指示によってのみ、トラブルシューティングと簡単な修理を行うようにしてください。デルで認められていない修理（内部作業）による損傷は、保証の対象となりません。製品に同梱されているマニュアルの「安全にお使いいただくために」をお読みになり、指示に従ってください。

△ 注意: PCIe カードホルダが取り付けられていない状態でシステムを使用しないでください。PCIe カードホルダは、システムの正常な冷却状態を維持するために必要です。

手順

1. リリースタブを押し、カードホルダーをシャーシ背面に向かってスライドさせ、PCIe カードホルダをシャーシから外します。
2. PCIe カードホルダを持ち上げてシャーシから取り出します。

 **メモ:** システムの正常な冷却状態を維持するために、PCIe カードホルダは必ず取り付けてください。

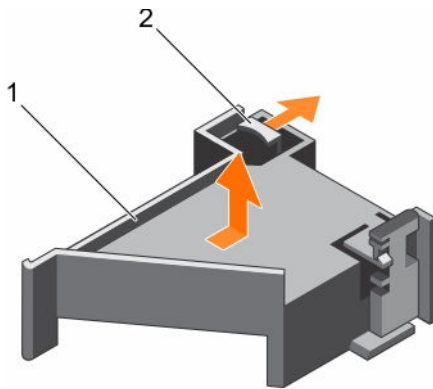


図 25. PCIe カードホルダの取り外し

1. PCIe カードホルダ

2. リリースタブ

次の手順

1. PCIe カードホルダを取り付けます。
2. フルレンジ PCIe カードが取り外されている場合は、カードを取り付けます。
3. 「システム内部の作業を終えた後に」の項に記載された手順に従います。

関連リンク

- [安全にお使いいただくために](#)
- [システム内部の作業を始める前に](#)
- [拡張カードの拡張カードライザー 2 または 3 からの取り外し](#)
- [PCIe カードホルダの取り付け](#)
- [拡張カードライザー 2 または 3 への拡張カードの取り付け](#)
- [システム内部の作業を終えた後に](#)

PCIe カードホルダの取り付け

前提条件

- 「安全にお使いいただくために」の項に記載された安全ガイドラインに従ってください。
- 「システム内部の作業を始める前に」の項に記載された手順に従います。

△ 注意: 修理作業の多くは、認定されたサービス技術者のみが行うことができます。製品マニュアルで許可されている範囲に限り、またはオンラインサービスもしくは電話サービスとサポートチームの指示によってのみ、トラブルシューティングと簡単な修理を行うようにしてください。デルで認められていない修理（内部作業）による損傷は、保証の対象となりません。製品に同梱されているマニュアルの「安全にお使いいただくために」をお読みになり、指示に従ってください。

△ 注意: PCIe カードホルダが取り付けられていない状態でシステムを使用しないでください。PCIe カードホルダは、システムの正常な冷却状態を維持するために必要です。

手順

- PCIe カードホルダを電源装置ユニットケースの切り込みとタブに合わせます。
- リリースタブを押し、しっかりと装着されるまで PCIe カードホルダをシャーシの前方にスライドさせます。

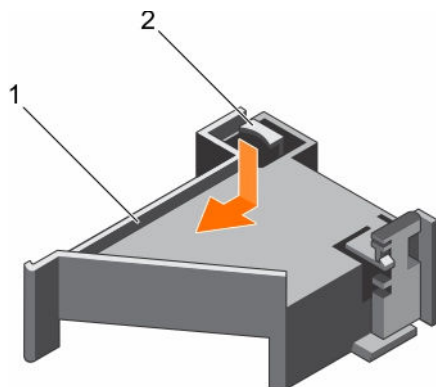


図 26. PCIe カードホルダの取り付け

1. PCIe カードホルダ
2. リリースタブ

次の手順

- フルレンジ PCIe カードを取り外した場合は、取り付けます。
- 「システム内部の作業を終えた後に」の項に記載された手順に従います。

関連リンク

[安全にお使いいただくために](#)
[システム内部の作業を始める前に](#)
[拡張カードライザー 2 または 3 への拡張カードの取り付け](#)
[システム内部の作業を終えた後に](#)

PCIe カードホルダラッチの開閉


前提条件

1. 「安全にお使いいただくために」の項に記載された安全ガイドラインに従ってください。
2. 「システム内部の作業を始める前に」の項に記載された手順に従います。

△ **注意:** 修理作業の多くは、認定されたサービス技術者のみが行うことができます。製品マニュアルで許可されている範囲に限り、またはオンラインサービスもしくは電話サービスとサポートチームの指示によってのみ、トラブルシューティングと簡単な修理を行うようにしてください。デルで認められていない修理（内部作業）による損傷は、保証の対象となりません。製品に同梱されているマニュアルの「安全にお使いいただくために」をお読みになり、指示に従ってください。

手順

1. PCIe カードホルダラッチを開くには、リリースタブを押します。
2. PCIe カードホルダラッチを閉じるには、固定されるまでラッチを時計方向に回します。

 **メモ:** フルレンジス PCIe カードを取り付ける前に、PCIe カードホルダラッチを閉じる必要があります。フルレンジス PCIe カードを取り付ける場合は、PCIe カードホルダラッチを開きます。フルレンジス PCIe カードを取り外す前に、PCIe カードホルダラッチを閉じる必要があります。

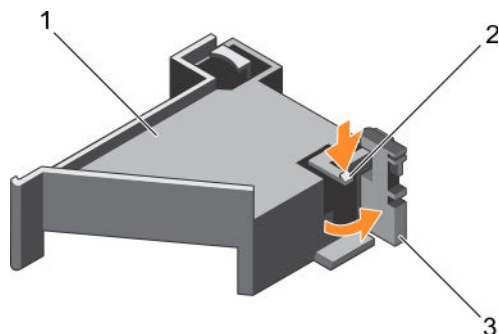


図 27. PCIe カードホルダラッチを開く

1. PCIe カードホルダ
2. リリースタブ
3. PCIe カードホルダラッチ

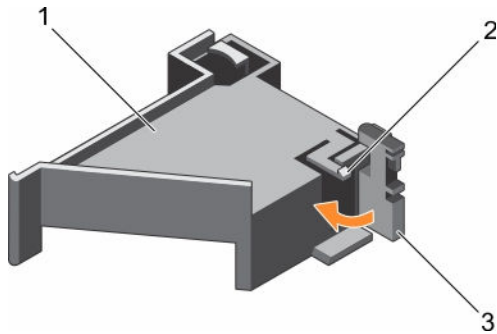


図 28. PCIe カードホルダラッチを閉じる

- | | |
|-------------------|-----------|
| 1. PCIe カードホルダ | 2. リリースタブ |
| 3. PCIe カードホルダラッチ | |

次の手順

「システム内部の作業を終えた後に」の項に記載された手順に従います。

ケーブル固定ブラケット

ケーブル固定ブラケットは、取り付けられたケーブルを支えることができます。また、接続が外れたり、サーバー内の通気が減少したりする原因となる、不適切な場所へのケーブルの移動を防止するために、ケーブル固定ブラケットを利用することもできます。

ケーブル固定ブラケットの取り外し

前提条件

1. 「安全にお使いいただくために」の項に記載された安全ガイドラインに従ってください。
2. 「システム内部の作業を始める前に」の項に記載された手順に従います。
3. 冷却エアフローカバーが取り付けられている場合は、取り外します。
4. PCIe カードホルダを外します。
5. ケーブル保持ブラケットに配線されているすべてのケーブルを外します。

△ 注意: 修理作業の多くは、認定されたサービス技術者のみが行うことができます。製品マニュアルで許可されている範囲に限り、またはオンラインサービスもしくは電話サービスとサポートチームの指示によってのみ、トラブルシューティングと簡単な修理を行うようにしてください。デルで認められていない修理（内部作業）による損傷は、保証の対象となりません。製品に同梱されているマニュアルの「安全にお使いいただくために」をお読みになり、指示に従ってください。

手順

1. タブを引いて切込みから外し、ケーブル保持ブラケットをシャーシの前方にスライドさせて、シャーシから外します。
2. ケーブル保持ブラケットを持ち上げてシャーシから取り出します。

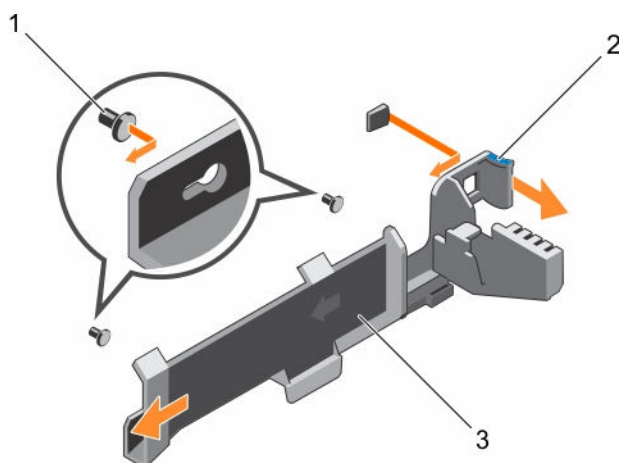


図 29. ケーブル固定ブラケットの取り外し

- | | |
|----------------|-------|
| 1. 位置合わせピン (2) | 2. タブ |
| 3. ケーブル固定ブラケット | |

次の手順

1. ケーブル固定ブラケットを取り付け、ケーブル固定ブラケット経由で配線されるすべてのケーブルを再接続します。
2. PCIe カードホルダが取り外されている場合は、取り付けます。
3. 冷却エアフローカバーが取り外されている場合は、取り付けます。
4. 「システム内部の作業を終えた後に」の項に記載された手順に従います。

関連リンク

- [安全にお使いいただくために](#)
- [システム内部の作業を始める前に](#)
- [冷却エアフローカバーの取り外し](#)
- [PCIe カードホルダの取り外し](#)
- [ケーブル保持ブラケットの取り付け](#)
- [冷却エアフローカバーの取り付け](#)
- [PCIe カードホルダの取り付け](#)
- [システム内部の作業を終えた後に](#)

ケーブル保持ブラケットの取り付け

前提条件

1. 「安全にお使いいただくために」の項に記載された安全ガイドラインに従ってください。
2. 「システム内部の作業を始める前に」の項に記載された手順に従います。
3. 冷却エアフローカバーが取り付けられている場合は、取り外します。
4. PCIe カードホルダを外します。

△ **注意:** 修理作業の多くは、認定されたサービス技術者のみが行うことができます。製品マニュアルで許可されている範囲に限り、またはオンラインサービスもしくは電話サービスとサポートチームの指示によってのみ、トラブルシューティングと簡単な修理を行うようにしてください。デルで認められていない修理（内部作業）による損傷は、保証の対象となりません。製品に同梱されているマニュアルの「安全にお使いいただくために」をお読みになり、指示に従ってください。

手順

1. ケーブル保持ブラケットを、シャーシの位置合わせピンに合わせます。
2. ケーブル保持ブラケットを、タブがキーホールスロットにカチッとロックされるまでシャーシ側面に沿ってスライドさせます。
3. 配線するすべてのケーブルをケーブル保持ブラケットに入れます。

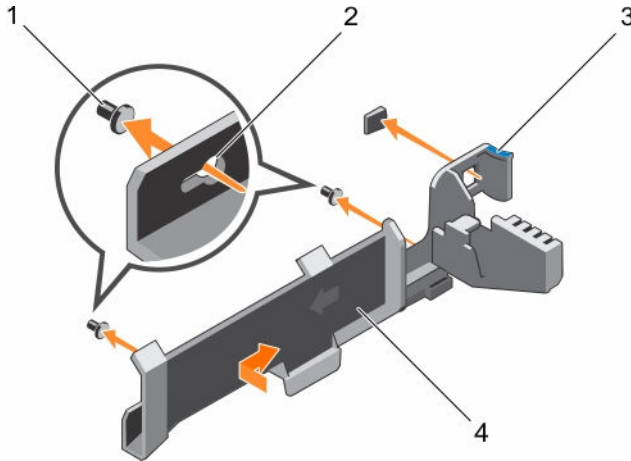


図 30. ケーブル保持ブラケットの取り付け

- | | |
|----------------|----------------|
| 1. 位置合わせピン (2) | 2. キーホールスロット |
| 3. タブ | 4. ケーブル固定ブラケット |

次の手順

1. PCIe カードホルダを取り付けます。
2. 冷却用エアフローカバーを取り付けます。
3. 「システム内部の作業を終えた後に」の項に記載された手順に従います。

関連リンク

[安全にお使いいただくために](#)
[システム内部の作業を始める前に](#)
[冷却エアフローカバーの取り外し](#)
[PCIe カードホルダの取り外し](#)
[冷却エアフローカバーの取り付け](#)
[PCIe カードホルダの取り付け](#)
[システム内部の作業を終えた後に](#)

内蔵ストレージコントローラカード

お使いのシステムには、システム基板上に内蔵コントローラカード専用の拡張カードスロットがあります。内蔵ストレージコントローラカードは、システムの内蔵ハードドライブ用の内蔵ストレージサブシステムを提供します。コントローラは SAS と SATA ハードドライブをサポートし、RAID 構のハードドライブをセットアップすることもできます。RAID 構成は、システムに含まれるストレージコントローラのバージョンによって異なります。

内蔵ストレージコントローラカードの取り外し

前提条件

△ 注意: 修理作業の多くは、認定されたサービス技術者のみが行うことができます。製品マニュアルで許可されている範囲に限り、またはオンラインサービスもしくは電話サービスとサポートチームの指示によってのみ、トラブルシューティングと簡単な修理を行うようにしてください。デルで認められていない修理（内部作業）による損傷は、保証の対象となりません。製品に同梱されているマニュアルの「安全にお使いいただくために」をお読みになり、指示に従ってください。

1. 「安全にお使いいただくために」の項に記載された安全ガイドラインに従ってください。
2. 「システム内部の作業を始める前に」の項に記載された手順に従います。
3. 冷却エアフローカバーを取り外します。
4. 拡張カードライザー 1 を取り外します。
5. #2 プラスドライバを準備しておきます。

手順

1. 内蔵ストレージコントローラケーブルをシステム基板の内蔵ストレージコントローラカードコネクタに固定しているネジを緩めます。
2. 内蔵ストレージコントローラケーブルを持ち上げて、内蔵ストレージコントローラから離します。
3. カードの一方の端を持ち上げて傾け、システム基板の内蔵ストレージコントローラカードホルダから取り外します。
4. カードを持ち上げてシステムから取り出します。

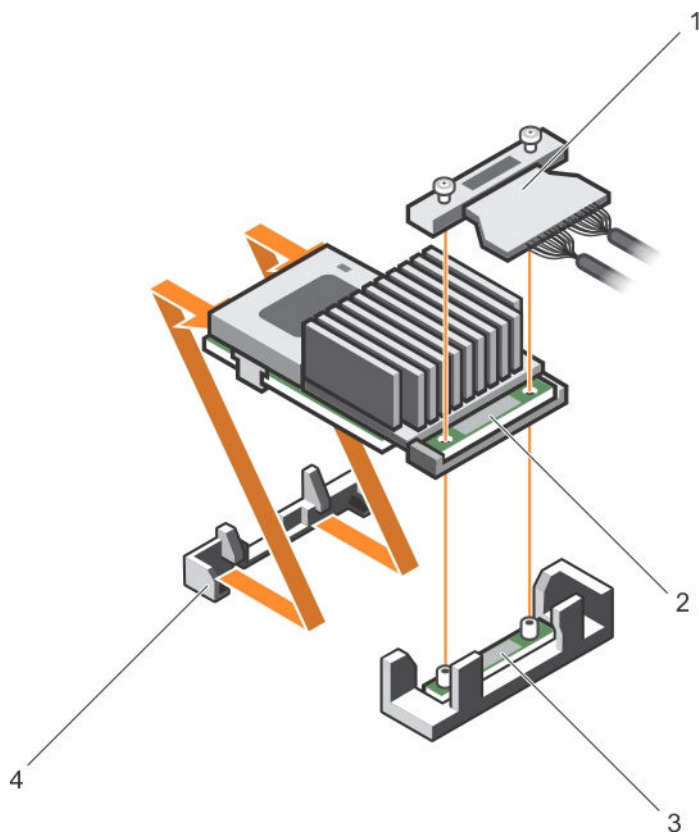


図 31. 内蔵ストレージコントローラカードの取り外し

- | | |
|---------------------------------|------------------------|
| 1. 内蔵ストレージコントローラケーブル | 2. 内蔵ストレージコントローラカード |
| 3. システム基板上的内蔵ストレージコントローラカードコネクタ | 4. 内蔵ストレージコントローラカードホルダ |

次の手順


1. 拡張カードライザー 1 を取り付けます。
2. 冷却エアフローカバーを取り付けます。
3. 内蔵ストレージコントローラカードの取り付け
4. 「システム内部の作業を終えた後に」の項に記載された手順に従います。

関連リンク

[安全にお使いいただくために](#)
[システム内部の作業を始める前に](#)
[冷却エアフローカバーの取り外し](#)
[拡張カードライザーの取り外し](#)
[拡張カードライザーの取り付け](#)
[冷却エアフローカバーの取り付け](#)
[システム内部の作業を終えた後に](#)


内蔵ストレージコントローラカードの取り付け

前提条件

 **注意:** 修理作業の多くは、認定されたサービス技術者のみが行うことができます。製品マニュアルで許可されている範囲に限り、またはオンラインサービスもしくは電話サービスとサポートチームの指示によってのみ、トラブルシューティングと簡単な修理を行うようにしてください。デルで認められていない修理（内部作業）による損傷は、保証の対象となりません。製品に同梱されているマニュアルの「安全にお使いいただくために」をお読みになり、指示に従ってください。

1. 「安全にお使いいただくために」の項に記載された安全ガイドラインに従ってください。
2. 「システム内部の作業を始める前に」の項に記載された手順に従います。
3. 冷却エアフローカバーを取り外します。
4. 拡張カードライザー 1 を取り外します。
5. #2 プラスドライバを準備しておきます。

手順

1. 内蔵ストレージコントローラカードをシステム基板のコントローラカードコネクタに合わせます。
2. 内蔵ストレージコントローラカードのコネクタ側を、システム基板の内蔵ストレージコントローラカードコネクタに押し下げます。
 **メモ:** システム基板のタブが、内蔵ストレージコントローラカードのネジ穴の位置に合っていることを確認します。
3. 内蔵ストレージコントローラカードケーブルのネジを、コネクタのネジ穴に合わせます。
4. ネジを締めて内蔵ストレージコントローラカードケーブルをシステム基板の内蔵ストレージコントローラカードコネクタに固定します。

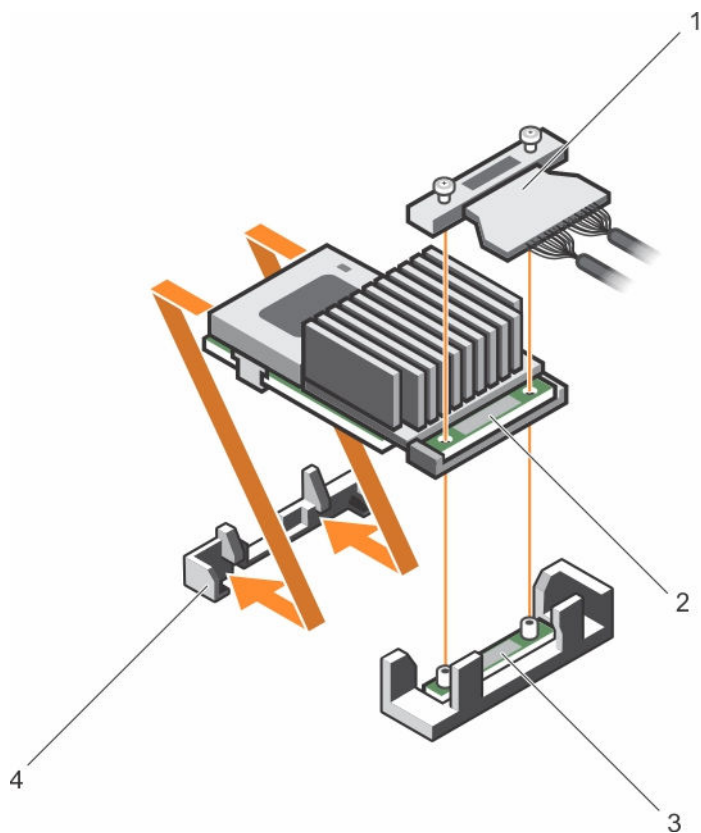


図 32. 内蔵ストレージコントローラカードの取り付け

- | | |
|---------------------------------|------------------------|
| 1. 内蔵ストレージコントローラケーブル | 2. 内蔵ストレージコントローラカード |
| 3. システム基板上的内蔵ストレージコントローラカードコネクタ | 4. 内蔵ストレージコントローラカードホルダ |

次の手順


1. 拡張カードライザー 1 を取り付けます。
2. 冷却エアフローカバーを取り付けます。
3. 「システム内部の作業を終えた後に」の項に記載された手順に従います。

関連リンク

[安全にお使いいただくために](#)
[システム内部の作業を始める前に](#)
[冷却エアフローカバーの取り外し](#)
[拡張カードライザーの取り外し](#)
[拡張カードライザーの取り付け](#)
[冷却エアフローカバーの取り付け](#)
[システム内部の作業を終えた後に](#)

拡張カードと拡張カードライザー

サーバー内の拡張カードは、システム基板上的拡張スロットに挿入可能なアドオンカード、あるいは拡張バスを介してシステムに拡張機能を追加するライザーカードです。


-  **メモ:** 拡張カードライザーがサポートされていない、または欠落している場合は、システムイベントログ (SEL) が記録されます。システムへの電源投入には支障がなく、BIOS POST メッセージも F1/F2 一時停止も表示されません。


拡張カードの取り付けガイドライン

システムの設定に応じて、次の PCI Express (PCIe) Generation 3 拡張カードがサポートされます。


表 33. サポートする拡張カード

PCIe スロット	ライザー	プロセッサの接続	高さ	長さ	リンク幅	スロット幅
1	1	Processor 2 (プロセッサ 1)	ロープロファイル	ハーフレンジス	x8	x16
2	1	Processor 2 (プロセッサ 1)	ロープロファイル	ハーフレンジス	x8	x16
3	1	Processor 2 (プロセッサ 1)	ロープロファイル	ハーフレンジス	x8	x16
4	2	Processor 2 (プロセッサ 1)	フルハイト	フルレンジス	x16	x16
5	2	Processor 1 (プロセッサ 1)	フルハイト	フルレンジス	x8	x16
6	3 (交換用)	Processor 1 (プロセッサ 1)	フルハイト	フルレンジス	x16	x16

-  **メモ:** ライザー 1 および 2 上の PCIe スロット 1~4 を使用するには、両方のプロセッサを取り付ける必要があります。


-  **メモ:** 拡張カードスロットはホットスワップ対応ではありません。


次の表は、冷却効果が確保され機械的にも適合するように拡張カードを取り付けるためのガイドラインです。表に示すスロットの優先順位に従って、優先度の最も高い拡張カードを最初に取り付ける必要があります。その他すべての拡張カードは、カードの優先順位とスロットの優先順位に従って取り付けてください。

-  **メモ:** 100 G OPA x16 カードが交換用ライザー 3 上のスロット 6 (x16 PCIe) に取り付けられていることを確認してください。

拡張カードの拡張カードライザー 2 または 3 からの取り外し

前提条件

-  **注意:** 修理作業の多くは、認定されたサービス技術者のみが行うことができます。製品マニュアルで許可されている範囲に限り、またはオンラインサービスもしくは電話サービスとサポートチームの指示によってのみ、トラブルシューティングと簡単な修理を行うようにしてください。デルで認められていない修理 (内部作業) による損傷は、保証の対象となりません。製品に同梱されているマニュアルの「安全にお使いいただくために」をお読みになり、指示に従ってください。


-  **注意:** NV-RAM カードを取り外すときは、GUI または CLI からシステムを正常にシャットダウンした後、カードの緑色の LED と橙色の LED が両方とも消灯していることを確認します。

- 「安全にお使いいただくために」の項に記載された安全ガイドラインに従ってください。

2. 「システム内部の作業を始める前に」の項に記載された手順に従います。
3. ライザー 3 からカードを取り外す際は、PCIe ホルダーラッチが閉じていることを確認してください。

手順

1. 拡張カードに接続されているケーブルをすべて外します。
2. ガイドスロットから拡張カードラッチを持ち上げます。
3. 拡張カードの端をつかんで、拡張カードコネクタから取り外します。
4. 拡張カードを取り外したままにする場合は、空の拡張スロットの開口部に金属製のフィラーブラケットを取り付け、拡張カードラッチを閉じます。

 **メモ:** システムが FCC (米国連邦通信委員会) の認証を維持するには、空いている拡張カードスロットにフィラーブラケットを取り付ける必要があります。また、ブラケットはゴミやほこりがシステムに入るのを防ぎ、システム内部の適正な冷却と通気を助ける働きがあります。

5. 拡張カードラッチをスロットに取り付けます。
6. 拡張カードのロックタブを閉じます。

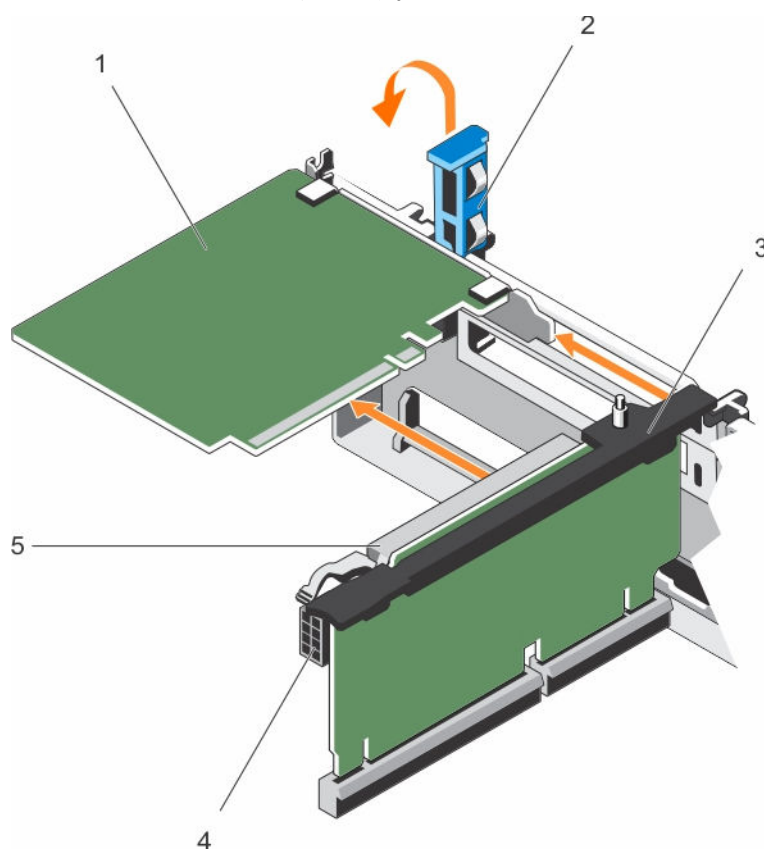


図 33. 拡張カードの拡張カードライザー 2 または 3 からの取り外し

- | | |
|--------------|----------------------|
| 1. 拡張カード | 2. 拡張カードラッチ |
| 3. 拡張カードライザー | 4. 電源コネクタ (GPU カード用) |
| 5. 拡張カードコネクタ | |

次の手順

1. 拡張カードを拡張カードライザーに取り付けます。

2. 「システム内部の作業を終えた後に」の項に記載された手順に従います。

関連リンク

[安全にお使いいただくために](#)
[システム内部の作業を始める前に](#)
[拡張カードライザー 2 または 3 への拡張カードの取り付け](#)
[システム内部の作業を終えた後に](#)

拡張カードライザー 2 または 3 への拡張カードの取り付け

前提条件

1. 「安全にお使いいただくために」の項に記載された安全ガイドラインに従ってください。
2. 「システム内部の作業を始める前に」の項に記載された手順に従います。



注意: 修理作業の多くは、認定されたサービス技術者のみが行うことができます。製品マニュアルで許可されている範囲に限り、またはオンラインサービスもしくは電話サービスとサポートチームの指示によってのみ、トラブルシューティングと簡単な修理を行うようにしてください。デルで認められていない修理（内部作業）による損傷は、保証の対象となりません。製品に同梱されているマニュアルの「安全にお使いいただくために」をお読みになり、指示に従ってください。

手順

1. 拡張カードを開梱し、取り付けの準備をします。
手順については、カードに付属のマニュアルを参照してください。
2. 拡張カードラッチを引き上げ、フィラーブラケットを取り外します。
3. 拡張カードの両端を持ち、カードのコネクタをライザーの拡張カードコネクタに合わせます。
4. カードが完全に装着されるまで、カードエッジコネクタを拡張カードコネクタにしっかりと挿入します。
5. タッチポイントを押して、拡張カードのロックタブを開きます。
6. 拡張カードラッチを閉じます。
7. 必要に応じて、ケーブルを拡張カードに接続します。



メモ: GPU カードをライザー 2 またはライザー 3（デフォルト）に取り付ける場合は、GPU カードの電源ケーブルをライザーの電源コネクタに接続します。

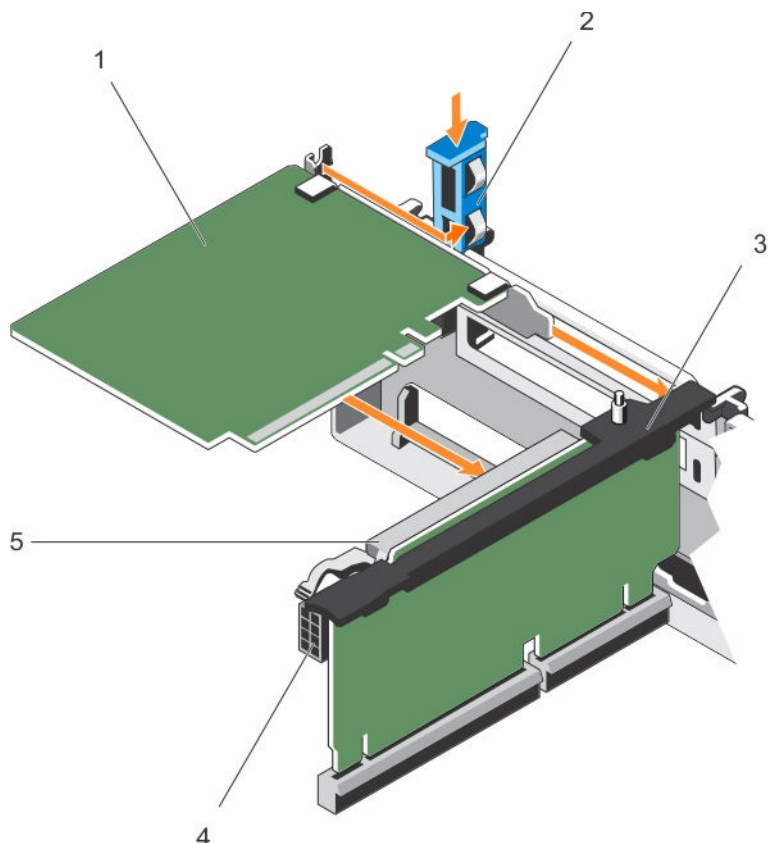


図 34. 拡張カードライザー 2 または 3 への拡張カードの取り付け

- | | |
|--------------|----------------------|
| 1. 拡張カード | 2. 拡張カードラッチ |
| 3. 拡張カードライザー | 4. 電源コネクタ (GPU カード用) |
| 5. 拡張カードコネクタ | |

次の手順

1. 「システム内部の作業を終えた後に」の項に記載された手順に従います。
2. カードのマニュアルに従って、必要なすべてのデバイスドライバをインストールします。

関連リンク

[安全にお使いいただくために](#)
[システム内部の作業を始める前に](#)
[システム内部の作業を終えた後に](#)

拡張カードライザー 1 からの拡張カードの取り外し

前提条件

△ 注意: 修理作業の多くは、認定されたサービス技術者のみが行うことができます。製品マニュアルで許可されている範囲に限り、またはオンラインサービスもしくは電話サービスとサポートチームの指示によってのみ、トラブルシューティングと簡単な修理を行うようにしてください。デルで認められていない修理（内部作業）による損傷は、保証の対象となりません。製品に同梱されているマニュアルの「安全にお使いいただくために」をお読みになり、指示に従ってください。

1. 「安全にお使いいただくために」の項に記載された安全ガイドラインに従ってください。
2. 「システム内部の作業を始める前に」の項に記載された手順に従います。
3. 拡張カードに接続されているケーブルをすべて外します。
4. 拡張カードライザーを取り外します。

メモ: 拡張カードライザー 1 は、両方のプロセッサが取り付けられている場合にのみ使用できます。

手順

1. タブ A を押してラッチを時計方向に回します。
2. タブ B を押してラッチを下方向に回します。
3. 拡張カードライザー 1 から拡張カードを取り外します。
4. 拡張カードを取り外したままにする場合は、空の拡張スロットの開口部に金属製のフィラーブラケットを取り付け、拡張カードラッチを閉じます。

メモ: システムが FCC（米国連邦通信委員会）の認証を維持するには、空いている拡張カードスロットにフィラーブラケットを取り付ける必要があります。また、ブラケットはゴミやほこりがシステムに入るのを防ぎ、システム内部の適正な冷却と通気を助ける働きがあります。

5. タブ A とタブ B のラッチを閉じます。

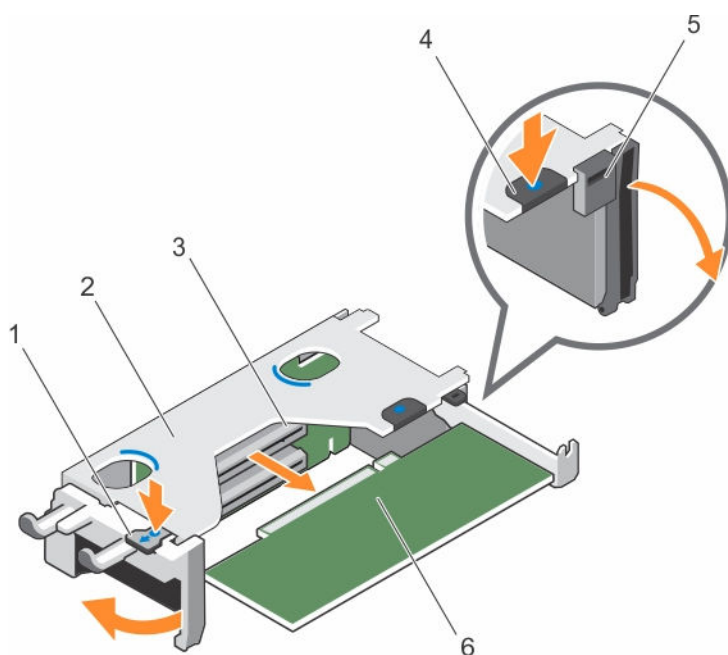


図 35. 拡張カードライザー 1 からの拡張カードの取り外し

- | | |
|--------------|--------------------|
| 1. タブ A | 2. 拡張カードライザー 1 ケージ |
| 3. 拡張カードコネクタ | 4. タブ B |
| 5. ラッチ | 6. 拡張カード |

次の手順

1. 拡張カードを取り付けます。
2. 拡張カードライザーを取り付けます。
3. 「システム内部の作業を終えた後に」の項に記載された手順に従います。

関連リンク

- [安全にお使いいただくために](#)
- [システム内部の作業を始める前に](#)
- [拡張カードライザーの取り外し](#)
- [拡張カードライザー 1 への拡張カードの取り付け](#)
- [拡張カードライザーの取り付け](#)
- [システム内部の作業を終えた後に](#)

拡張カードライザー 1 への拡張カードの取り付け

前提条件

- 「安全にお使いいただくために」の項に記載された安全ガイドラインに従ってください。
- 「システム内部の作業を始める前に」の項に記載された手順に従います。
- 拡張カードライザーを取り外します。



注意: 修理作業の多くは、認定されたサービス技術者のみが行うことができます。製品マニュアルで許可されている範囲に限り、またはオンラインサービスもしくは電話サービスとサポートチームの指示によってのみ、トラブルシューティングと簡単な修理を行うようにしてください。デルで認められていない修理（内部作業）による損傷は、保証の対象となりません。製品に同梱されているマニュアルの「安全にお使いいただくために」をお読みになり、指示に従ってください。



メモ: 拡張カードライザー 1 は、両方のプロセッサが取り付けられている場合にのみ使用できます。

手順

- 拡張カードを開梱し、取り付けの準備をします。
手順については、カードに付属のマニュアルを参照してください。
- タブ A を押してラッチを時計方向に回します。
- タブ B を押してラッチを下方向に回します。
- カードの両端を持ち、カードエッジコネクタを拡張カードコネクタに合わせます。
- カードが完全に装着されるまで、カードエッジコネクタを拡張カードコネクタにしっかりと挿入します。
- タブ A とタブ B のラッチを閉じます。

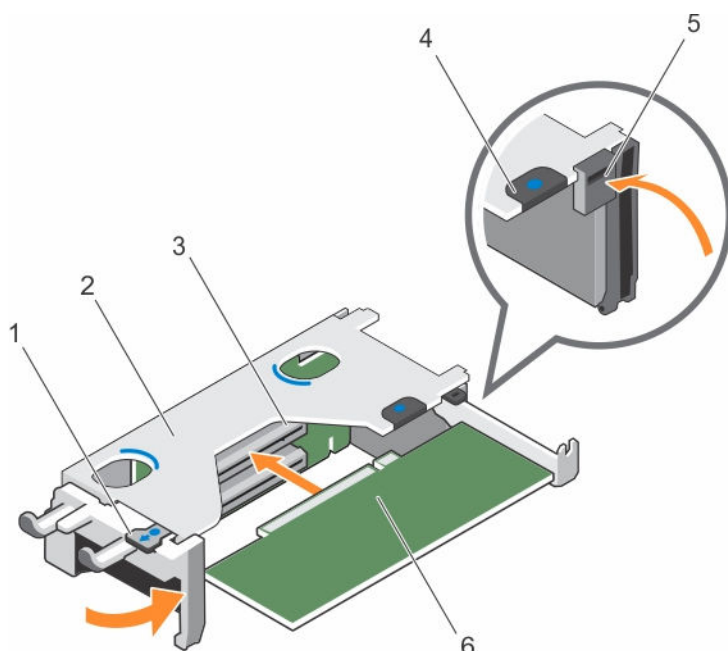


図 36. 拡張カードライザー 1 への拡張カードの取り付け

- | | |
|--------------|--------------------|
| 1. タブ A | 2. 拡張カードライザー 1 ケージ |
| 3. 拡張カードコネクタ | 4. タブ B |
| 5. ラッチ | 6. 拡張カード |

次の手順

1. 拡張カードライザーを取り付けます。
2. 必要に応じて、ケーブルを拡張カードに接続します。
3. 「システム内部の作業を終えた後に」の項に記載された手順に従います。
4. カードのマニュアルに従って、必要なすべてのデバイスドライバをインストールします。

関連リンク

[安全にお使いいただくために](#)
[システム内部の作業を始める前に](#)
[拡張カードライザーの取り外し](#)
[拡張カードライザーの取り付け](#)
[システム内部の作業を終えた後に](#)

ライザー 1 ダミーの取り外し

前提条件

△ 注意: 修理作業の多くは、認定されたサービス技術者のみが行うことができます。製品マニュアルで許可されている範囲に限り、またはオンラインサービスもしくは電話サービスとサポートチームの指示によってのみ、トラブルシューティングと簡単な修理を行うようにしてください。デルで認められていない修理（内部作業）による損傷は、保証の対象となりません。製品に同梱されているマニュアルの「安全にお使いいただくために」をお読みになり、指示に従ってください。

1. 「安全にお使いいただくために」の項に記載された安全ガイドラインに従ってください。

2. 「システム内部の作業を始める前に」の項に記載された手順に従います。
3. 拡張カードライザーを取り外します。

手順

ライザー 1 ダミーのタブを押して、ライザー 1 ダミーをシャーシから押し出します。

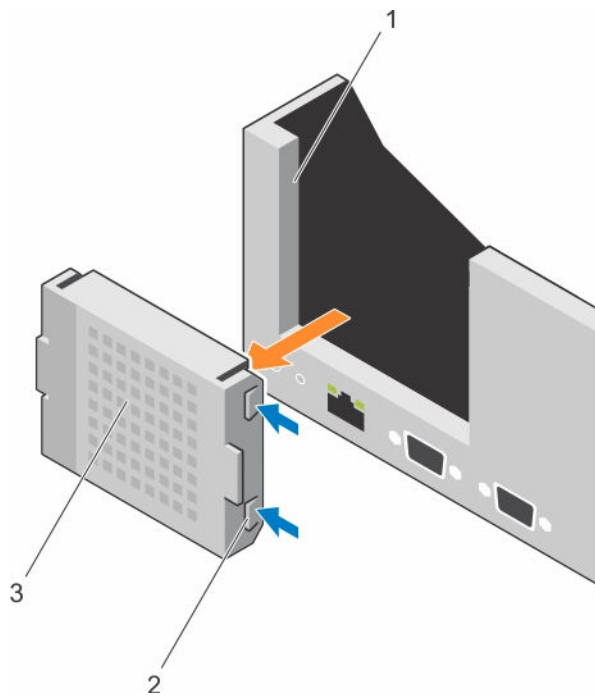


図 37. ライザー 1 ダミーの取り外し

1. シャーシ上のスロット
2. タブ (2)
3. ライザー 1 ダミー

次の手順

1. 拡張カードライザーを取り付けます。
2. 「システム内部の作業を終えた後に」の項に記載された手順に従います。

関連リンク

[安全にお使いいただくために](#)
[システム内部の作業を始める前に](#)
[拡張カードライザーの取り外し](#)
[拡張カードライザーの取り付け](#)
[システム内部の作業を終えた後に](#)

ライザー 1 ダミーの取り付け

前提条件

△ 注意: 修理作業の多くは、認定されたサービス技術者のみが行うことができます。製品マニュアルで許可されている範囲に限り、またはオンラインサービスもしくは電話サービスとサポートチームの指示によってのみ、トラブルシューティングと簡単な修理を行うようにしてください。デルで認められていない修理（内部作業）による損傷は、保証の対象となりません。製品に同梱されているマニュアルの「安全にお使いいただくために」をお読みになり、指示に従ってください。

手順

ライザー 1 ダミーを取り付けるには、ダミーをシャーシのスロットに合わせ、カチッと所定の位置に収まるまでシャーシに挿入します。

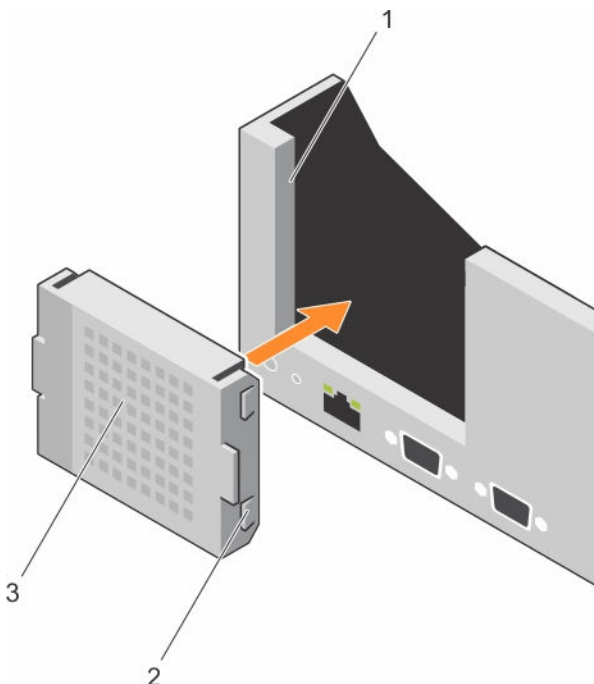


図 38. ライザー 1 ダミーの取り付け

1. シャーシ上のスロット
2. タブ (2)
3. ライザー 1 ダミー

次の手順

1. 拡張カードライザーを取り付けます。
2. 「システム内部の作業を終えた後に」の項に記載された手順に従います。

関連リンク

[安全にお使いいただくために](#)
[システム内部の作業を始める前に](#)
[拡張カードライザーの取り外し](#)
[拡張カードライザーの取り付け](#)
[システム内部の作業を終えた後に](#)

拡張カードライザーの取り外し

前提条件

△ 注意: 修理作業の多くは、認定されたサービス技術者のみが行うことができます。製品マニュアルで許可されている範囲に限り、またはオンラインサービスもしくは電話サービスとサポートチームの指示によってのみ、トラブルシューティングと簡単な修理を行うようにしてください。デルで認められていない修理（内部作業）による損傷は、保証の対象となりません。製品に同梱されているマニュアルの「安全にお使いいただくために」をお読みになり、指示に従ってください。

1. 「安全にお使いいただくために」の項に記載された安全ガイドラインに従ってください。
2. 「システム内部の作業を始める前に」の項に記載された手順に従います。
3. ライザー 2 と 3 に拡張カードが取り付けられている場合は、すべて取り外します。

✎ メモ: 拡張カードライザー 1 は、両方のプロセッサが取り付けられている場合にのみ使用できます。

手順

1. 拡張カードライザーのスロットを持って、システム基板のライザーコネクタからライザーを持ち上げて外します。
2. 拡張カードライザー 2 および 3 を取り外すには、拡張カードライザーの端部を持って、システム基板のライザーコネクタからライザーを持ち上げて外します。

✎ メモ: システムが正常に冷却されていることを確認するため、ライザー 1 ダミーをライザー 1 スロットに取り付ける必要があります。ライザー 1 を取り付けている場合のみ、ライザー 1 ダミーを取り外します。

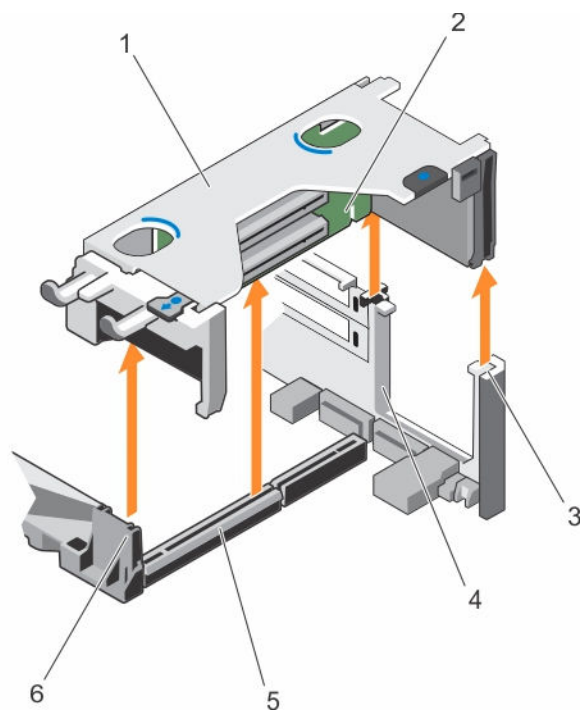


図 39. 拡張カードライザー 1 の取り外し

1. 拡張カードライザー 1 ケージ
2. 拡張カードライザー 1

3. ライザーガイド背面 (右)
5. 拡張カードライザー 1 コネクタ

4. ライザーガイド背面 (左)
6. ライザーガイド前面

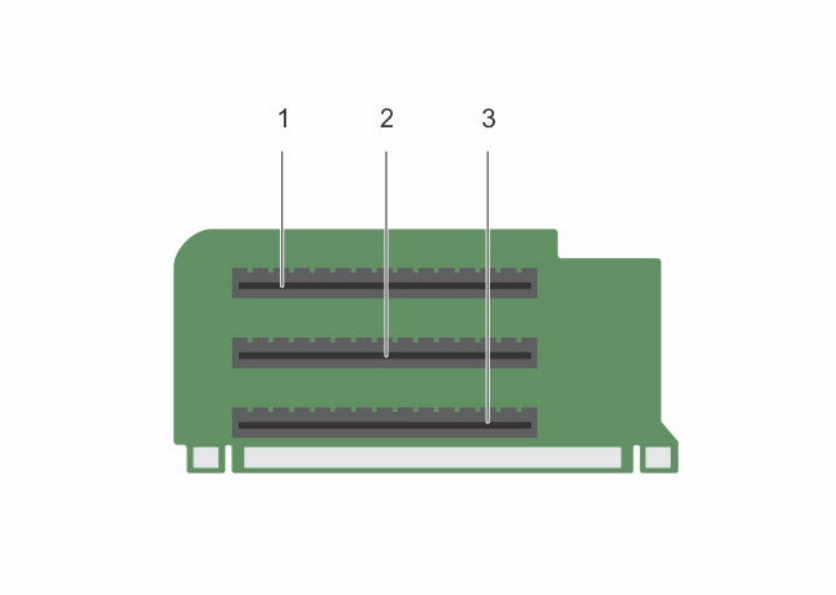


図 40. 拡張カードライザー 1 のコネクタの識別

1. 拡張カードスロット 1
3. 拡張カードスロット 3

2. 拡張カードスロット 2

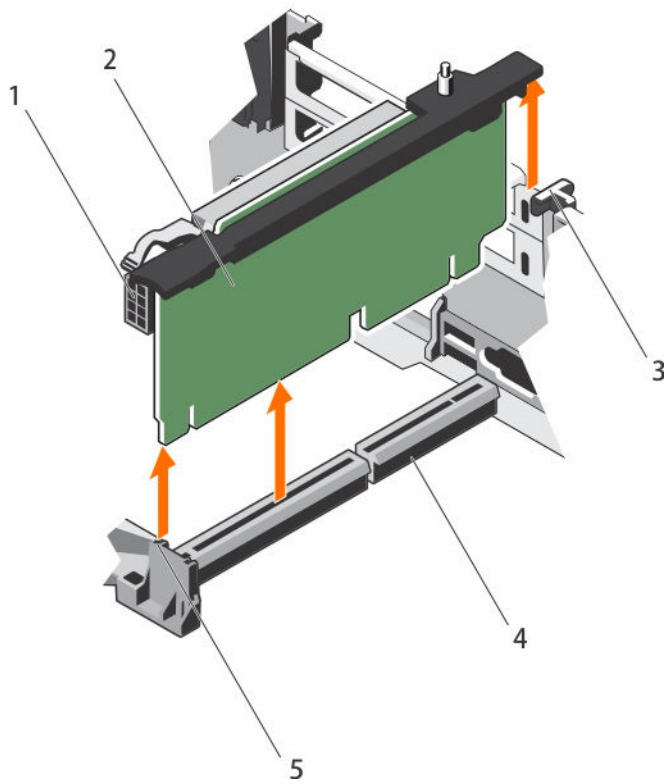


図 41. 拡張カードライザー 2 の取り外し

1. 電源コネクタ (GPU カード用)
2. 拡張カードライザー 2
3. ライザーガイド - 背面
4. 拡張カードライザー 2 コネクタ
5. ライザーガイド前面

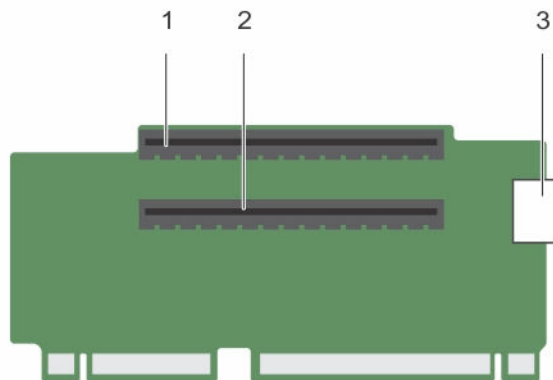


図 42. 拡張カードライザー 2 のコネクタの識別

- 1. 拡張カードスロット 4
- 2. 拡張カードスロット 5
- 3. 電源コネクタ (GPU カード用)

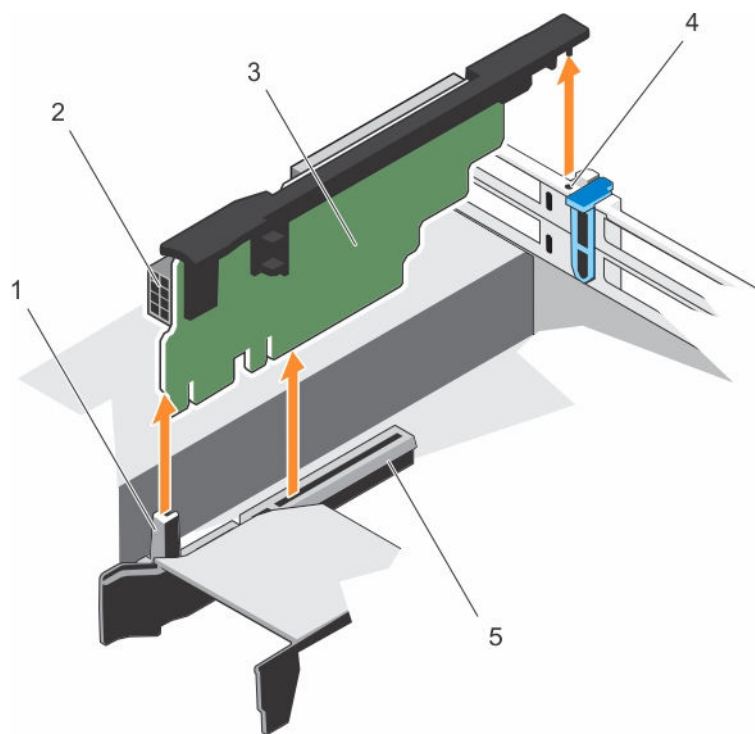


図 43. 拡張カードライザー 3 の取り外し

- 1. ライザーガイド前面
- 2. 電源コネクタ (GPU カード用)

3. 拡張カードライザー 3
4. ライザーガイド - 背面
5. 拡張カードライザー 3 コネクタ

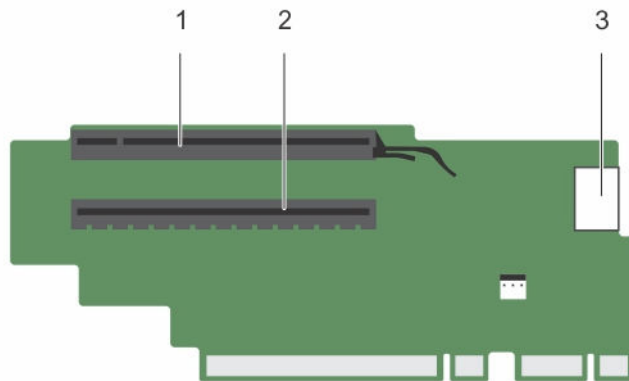


図 44. 拡張カードライザー 3 のコネクタの識別 (デフォルト)

1. 拡張カードスロット 6
2. 拡張カードスロット 7
3. 電源コネクタ (GPU カード用)

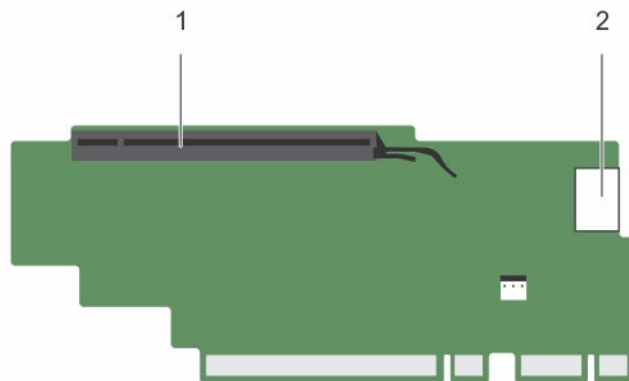


図 45. 拡張カードライザー 3 のコネクタの識別 (交換用)

1. 拡張カードスロット 6
2. 電源コネクタ (GPU カード用)

次の手順

1. 拡張カードが取り外されている場合、拡張カードをライザーに取り付けます。
2. 該当する場合、拡張カードライザーを交換します。
3. 「システム内部の作業を終えた後に」の項に記載された手順に従います。

関連リンク

- [安全にお使いいただくために](#)
- [システム内部の作業を始める前に](#)
- [拡張カードの拡張カードライザー 2 または 3 からの取り外し](#)
- [拡張カードライザー 1 からの拡張カードの取り外し](#)
- [拡張カードライザー 1 への拡張カードの取り付け](#)
- [拡張カードライザー 2 または 3 への拡張カードの取り付け](#)
- [システム内部の作業を終えた後に](#)

拡張カードライザーの取り付け

前提条件

- 「安全にお使いいただくために」の項に記載された安全ガイドラインに従ってください。
- 「システム内部の作業を始める前に」の項に記載された手順に従います。
- 拡張カードが取り外されている場合、拡張カードを拡張カードライザー 1 に取り付けます。

△ 注意: 修理作業の多くは、認定されたサービス技術者のみが行うことができます。製品マニュアルで許可されている範囲に限り、またはオンラインサービスもしくは電話サービスとサポートチームの指示によってのみ、トラブルシューティングと簡単な修理を行うようにしてください。デルで認められていない修理（内部作業）による損傷は、保証の対象となりません。製品に同梱されているマニュアルの「安全にお使いいただくために」をお読みになり、指示に従ってください。

手順

- 拡張カードライザーをシステム基板上のコネクタとライザーガイドに合わせます。
- 拡張カードライザーを所定の位置に下ろし、コネクタに完全に装着されるまでしっかり挿入します。

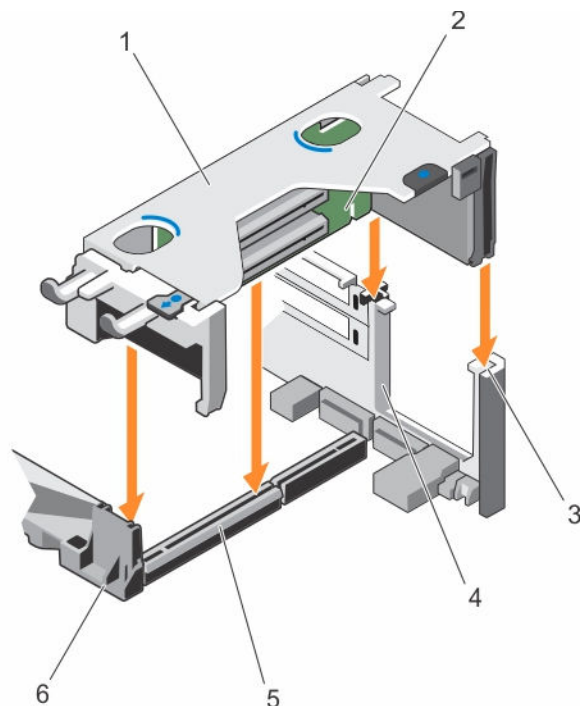


図 46. 拡張カードライザー 1 の取り付け

1. 拡張カードライザー 1 ケージ
2. 拡張カードライザー 1

- 3. ライザーガイド背面 (右)
- 5. 拡張カードライザー 1 コネクタ

- 4. ライザーガイド背面 (左)
- 6. ライザーガイド前面

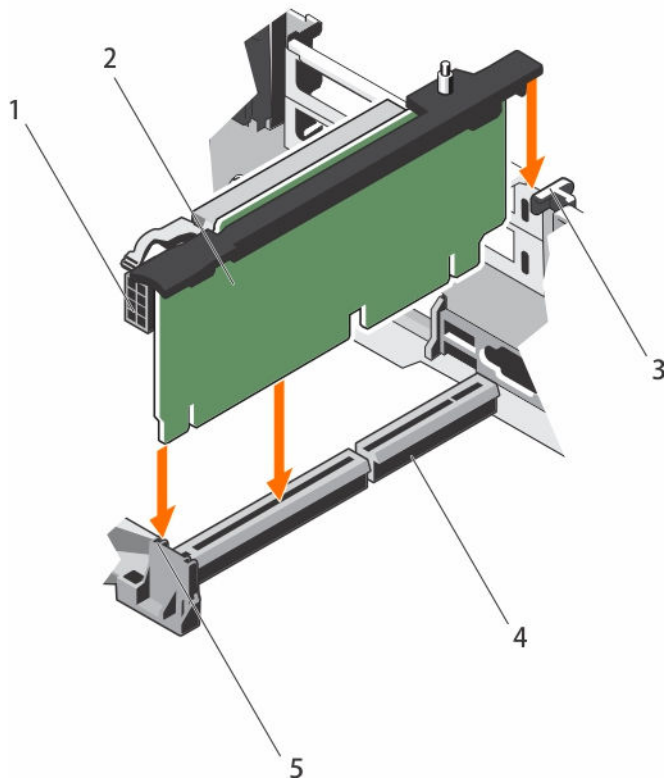


図 47. 拡張カードライザー 2 の取り付け

- 1. 電源コネクタ (GPU カード用)
- 2. 拡張カードライザー 2
- 3. ライザーガイド - 背面
- 4. 拡張カードライザー 2 コネクタ
- 5. ライザーガイド前面

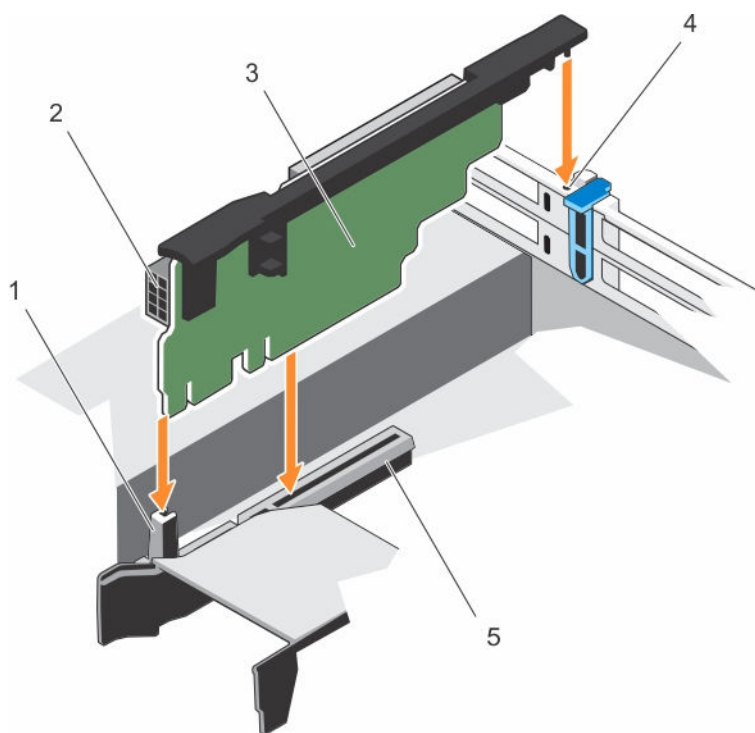


図 48. 拡張カードライザー 3 の取り付け

- | | |
|---------------------|----------------------|
| 1. ライザーガイド前面 | 2. 電源コネクタ (GPU カード用) |
| 3. 拡張カードライザー 3 | 4. ライザーガイド - 背面 |
| 5. 拡張カードライザー 3 コネクタ | |

次の手順

1. 拡張カードを拡張カードライザー 2 または 3 に取り付けます。
2. 「システム内部の作業を終えた後に」の項に記載された手順に従います。
3. カードのマニュアルに従って、必要なすべてのデバイスドライバをインストールします。

内蔵デュアル SD モジュール (オプション)

内蔵デュアル SD モジュール (IDSDM) は、冗長 SD カードソリューションを提供します。IDSDM はストレージ用または OS 起動パーティションとして設定することができます。IDSDM カードには次の機能があります。

- デュアルカード動作 – 両方のスロットで SD カードを使用してミラーリング構成を維持し、冗長性を提供します。
 - **メモ:** セットアップユーティリティの **Integrated Devices** (内蔵デバイス) 画面で **Redundancy** (冗長性) オプションが **Mirror Mode** (ミラーモード) に設定されている場合、1 枚の SD カードから別の SD カードに情報が複製されます。
- シングルカード動作 – シングルカード動作はサポートされますが、冗長性は提供されません。

内蔵 SD カードの取り外し

前提条件

1. 「安全にお使いいただくために」の項に記載された安全ガイドラインに従ってください。
2. 「システム内部の作業を始める前に」の項に記載された手順に従います。

△ 注意: 修理作業の多くは、認定されたサービス技術者のみが行うことができます。製品マニュアルで許可されている範囲に限り、またはオンラインサービスもしくは電話サービスとサポートチームの指示によってのみ、トラブルシューティングと簡単な修理を行うようにしてください。デルで認められていない修理（内部作業）による損傷は、保証の対象となりません。製品に同梱されているマニュアルの「安全にお使いいただくために」をお読みになり、指示に従ってください。

✍️ メモ: SD カードを取り外す前に、各 SD カードに対応するスロット番号を示すラベルを一時的に貼り付けます。SD カードを対応するスロットに再度差し込みます。

手順

内蔵デュアル SD モジュール上の SD カードスロットの位置を確認し、カードを押してスロットから外します。

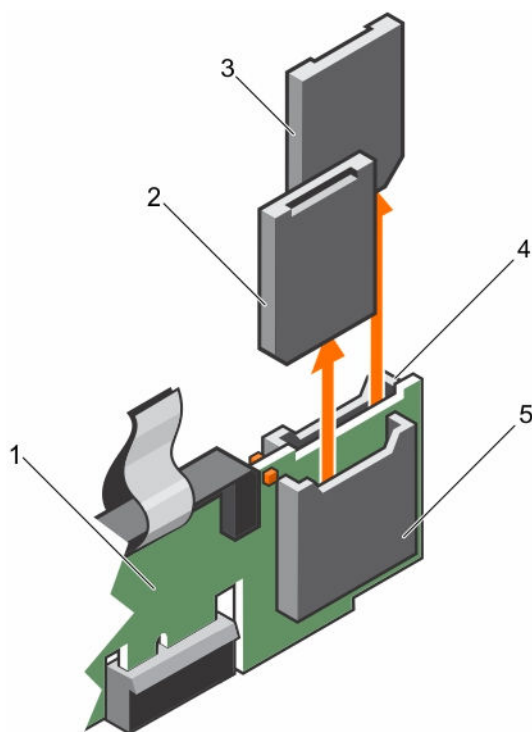


図 49. 内蔵 SD カードの取り外し

- | | |
|-----------------|-----------------|
| 1. IDSDM | 2. SD カード 1 |
| 3. SD カード 2 | 4. SD カードスロット 2 |
| 5. SD カードスロット 1 | |

次の手順

「システム内部の作業を終えた後に」の項に記載された手順に従います。

関連リンク

[安全にお使いいただくために](#)
[システム内部の作業を始める前に](#)
[システム内部の作業を終えた後に](#)

内蔵 SD カードの取り付け

前提条件

1. 「安全にお使いいただくために」の項に記載された安全ガイドラインに従ってください。
2. 「システム内部の作業を始める前に」の項に記載された手順に従います。



注意: 修理作業の多くは、認定されたサービス技術者のみが行うことができます。製品マニュアルで許可されている範囲に限り、またはオンラインサービスもしくは電話サービスとサポートチームの指示によってのみ、トラブルシューティングと簡単な修理を行うようにしてください。デルで認められていない修理（内部作業）による損傷は、保証の対象となりません。製品に同梱されているマニュアルの「安全にお使いいただくために」をお読みにになり、指示に従ってください。




メモ: お使いのシステムで SD カードを使用するには、セットアップユーティリティで **Internal SD Card Port**（内蔵 SD カードポート）が有効に設定されていることを確認します。



メモ: SD カードを取り外す前に、各 SD カードに対応するスロット番号を示すラベルを一時的に貼り付けます。SD カードを対応するスロットに再度差し込みます。

手順

1. 内蔵デュアル SD モジュール上の SD カードコネクタの位置を確認します。SD カードを正しい向きにして、カードの接続ピン側をスロットに挿入します。
 **メモ:** スロットは正しい方向にしかカードを挿入できないように設計されています。
2. カードをカードスロットに押し込み、所定の位置にロックします。

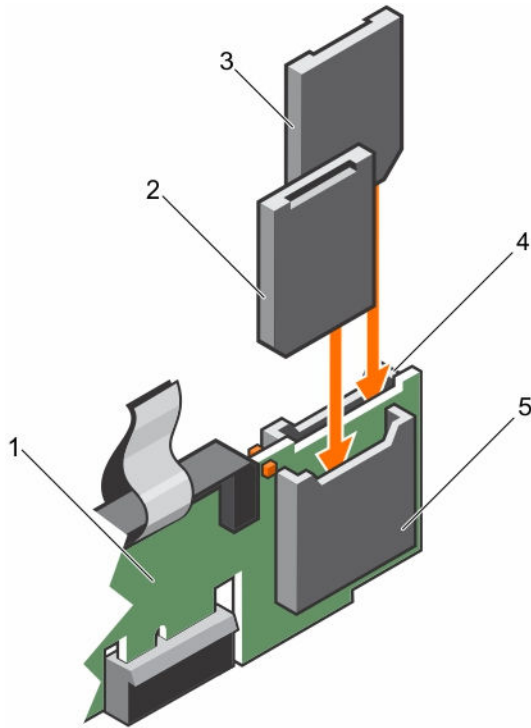


図 50. 内蔵 SD カードの取り付け

- | | |
|-----------------|-----------------|
| 1. IDSDM | 2. SD カード 2 |
| 3. SD カード 1 | 4. SD カードスロット 1 |
| 5. SD カードスロット 2 | |

次の手順

「システム内部の作業を終えた後に」の項に記載された手順に従います。

関連リンク


[安全にお使いいただくために](#)
[システム内部の作業を始める前に](#)
[システム内部の作業を終えた後に](#)

オプションの内蔵デュアル SD モジュールの取り外し

前提条件

△ 注意: 修理作業の多くは、認定されたサービス技術者のみが行うことができます。製品マニュアルで許可されている範囲に限り、またはオンラインサービスもしくは電話サービスとサポートチームの指示によってのみ、トラブルシューティングと簡単な修理を行うようにしてください。デルで認められていない修理（内部作業）による損傷は、保証の対象となりません。製品に同梱されているマニュアルの「安全にお使いいただくために」をお読みになり、指示に従ってください。

1. 「安全にお使いいただくために」の項に記載された安全ガイドラインに従ってください。
2. 「システム内部の作業を始める前に」の項に記載された手順に従います。
3. SD カードが取り付けられている場合は、取り外します。

 **メモ:** SD カードを取り外す前に、各 SD カードに対応するスロット番号を示すラベルを一時的に貼り付けます。SD カードに対応するスロットに再度取り付けます。

手順

1. システム基板の上の内蔵デュアル SD モジュール (IDSDM) の位置を確認します。内蔵デュアル SD モジュールコネクタの位置を確認するには、「システム基板コネクタ」の項を参照してください。
2. プルタブを持って、IDSDM をシステムから取り出します。

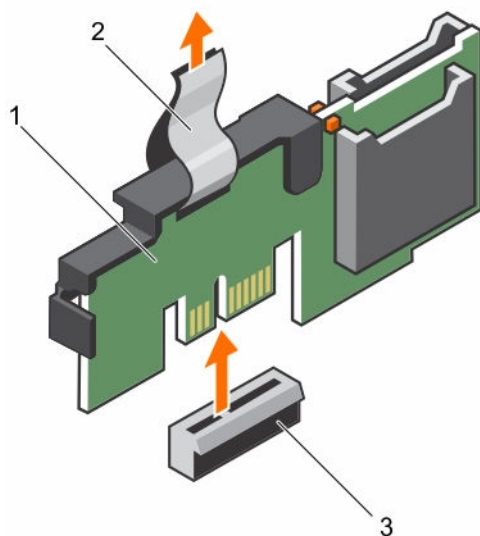


図 51. 内蔵デュアル SD モジュール (IDSDM) の取り外し

1. IDSDM
2. プルタブ
3. IDSDM コネクタ

次の表は、IDSDM インジケータコードについて説明しています。

表 34. IDSDM インジケータコード

表記規則	IDSDM インジケータコード	説明
A	緑色	カードがオンラインであることを示します。
B	緑色の点滅	再構築またはアクティビティを示します。
C	橙色の点滅	カードの不一致またはカードに障害が発生したことを示します。
D	橙色	カードがオフライン、故障している、または書き込みが禁止されていることを示します。
E	消灯	カードが取り付けられていないか、起動していないことを示します。

次の手順

1. IDSDM をインストールします。
2. 取り外した場合は、SD カードを取り付けます。


3. 「システム内部の作業を終えた後に」の項に記載された手順に従います。

関連リンク


- [安全にお使いいただくために](#)
- [システム内部の作業を始める前に](#)
- [システム基板のジャンパとコネクタ](#)
- [内蔵 SD カードの取り外し](#)
- [オプションの内蔵デュアル SD モジュールの取り付け](#)
- [システム内部の作業を終えた後に](#)

オプションの内蔵デュアル SD モジュールの取り付け

前提条件

 **注意:** 修理作業の多くは、認定されたサービス技術者のみが行うことができます。製品マニュアルで許可されている範囲に限り、またはオンラインサービスもしくは電話サービスとサポートチームの指示によってのみ、トラブルシューティングと簡単な修理を行うようにしてください。デルで認められていない修理（内部作業）による損傷は、保証の対象となりません。製品に同梱されているマニュアルの「安全にお使いいただくために」をお読みになり、指示に従ってください。


1. 「安全にお使いいただくために」の項に記載された安全ガイドラインに従ってください。
2. 「システム内部の作業を始める前に」の項に記載された手順に従います。

 **メモ:** 取り外しの前に、各 SD カードに対応するスロットに一時的なラベルを付けてください。

手順

1. システム基板上的の内蔵デュアル SD モジュール (IDSDM) コネクタの位置を確認します。IDSDM コネクタの位置を確認するには、「システム基板コネクタ」の項を参照してください。
2. IDSDM をシステム基板上的のコネクタの位置に合わせます。
3. システム基板にしっかりと装着されるまで、IDSDM を押し込みます。

次の手順

1. SD カードを取り付けます。
 **メモ:** SD カードは、取り外し時に付けたラベルに基づいて前と同じスロットに取り付けてください。
2. 「システム内部の作業を終えた後に」の項に記載された手順に従います。

関連リンク

- [安全にお使いいただくために](#)
- [システム内部の作業を始める前に](#)
- [内蔵 SD カードの取り付け](#)
- [システム内部の作業を終えた後に](#)

ネットワークドーターカード

ネットワークドーターカード (NDC) は、小型のリムーバブルなメザニンカードです。NDC を使用すると、さまざまなネットワーク接続（たとえば、4 x 1 GbE、2 x 10 GbE、2 x 統合型ネットワークアダプタなど）を柔軟に選択できます。

ネットワークドーターカードの取り外し

前提条件

1. 「安全にお使いいただくために」の項に記載された安全ガイドラインに従ってください。
2. 「システム内部の作業を始める前に」の項に記載された手順に従います。
3. 取り付けられている場合は、拡張カードを拡張カードライザー 2 から取り外します。
4. #1 プラスドライバを準備しておきます。

△ 注意: 修理作業の多くは、認定されたサービス技術者のみが行うことができます。製品マニュアルで許可されている範囲に限り、またはオンラインサービスもしくは電話サービスとサポートチームの指示によってのみ、トラブルシューティングと簡単な修理を行うようにしてください。デルで認められていない修理（内部作業）による損傷は、保証の対象となりません。製品に同梱されているマニュアルの「安全にお使いいただくために」をお読みになり、指示に従ってください。

手順

1. ネットワークドーターカード（NDC）をシステム基板に固定している固定ネジを緩めます。
2. タッチポイント両側の端部で NDC を持ち、カードを持ち上げてシステム基板のコネクタから取り外します。
3. イーサネットコネクタが背面パネルのスロットから取り出されるまで、ネットワークドーターカードをシステム背面から引き出します。
4. NDC を持ち上げてシャーシから取り出します。

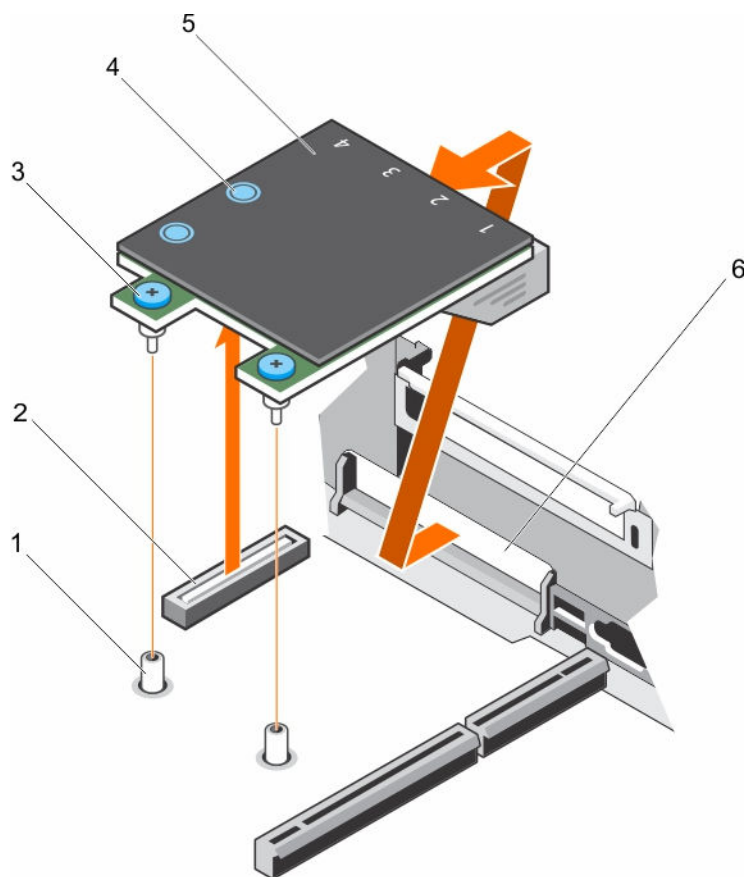


図 52. NDC の取り外し

- | | |
|------------------------|--------------------------|
| 1. ネジソケット (2) | 2. システム基板上的コネクタ |
| 3. 固定ネジ (2) | 4. タッチポイント (2) |
| 5. ネットワークドーターカード (NDC) | 6. イーサネットコネクタ用の背面パネルスロット |

次の手順

1. NDC を取り付けます。
2. 拡張カードが取り外されている場合、拡張カードを拡張カードライザー 2 に取り付けます。
3. 「システム内部の作業を終えた後に」の項に記載された手順に従います。

関連リンク

[安全にお使いいただくために](#)
[システム内部の作業を始める前に](#)
[拡張カードの拡張カードライザー 2 または 3 からの取り外し](#)
[拡張カードライザー 2 または 3 への拡張カードの取り付け](#)
[ネットワークドーターカードの取り付け](#)
[システム内部の作業を終えた後に](#)

ネットワークドーターカードの取り付け

前提条件

1. 「安全にお使いいただくために」の項に記載された安全ガイドラインに従ってください。
2. 「システム内部の作業を始める前に」の項に記載された手順に従います。
3. 必要に応じて、拡張カードライザー 2 の拡張カードを取り外します。
4. #1 プラスドライバを準備しておきます。

△ 注意: 修理作業の多くは、認定されたサービス技術者のみが行うことができます。製品マニュアルで許可されている範囲に限り、またはオンラインサービスもしくは電話サービスとサポートチームの指示によってのみ、トラブルシューティングと簡単な修理を行うようにしてください。デルで認められていない修理（内部作業）による損傷は、保証の対象となりません。製品に同梱されているマニュアルの「安全にお使いいただくために」をお読みになり、指示に従ってください。

手順

1. イーサネットコネクタが背面パネルのスロットを通り抜けるようにネットワークドーターカード (NDC) の向きを合わせます。
2. カードの固定ネジをシステム基板上の固定ネジソケットに合わせます。
3. カードコネクタがシステム基板コネクタにしっかり固定されるまで、カードのタッチポイントを押します。
4. 固定ネジを締めて NDC をシステム基板に固定します。

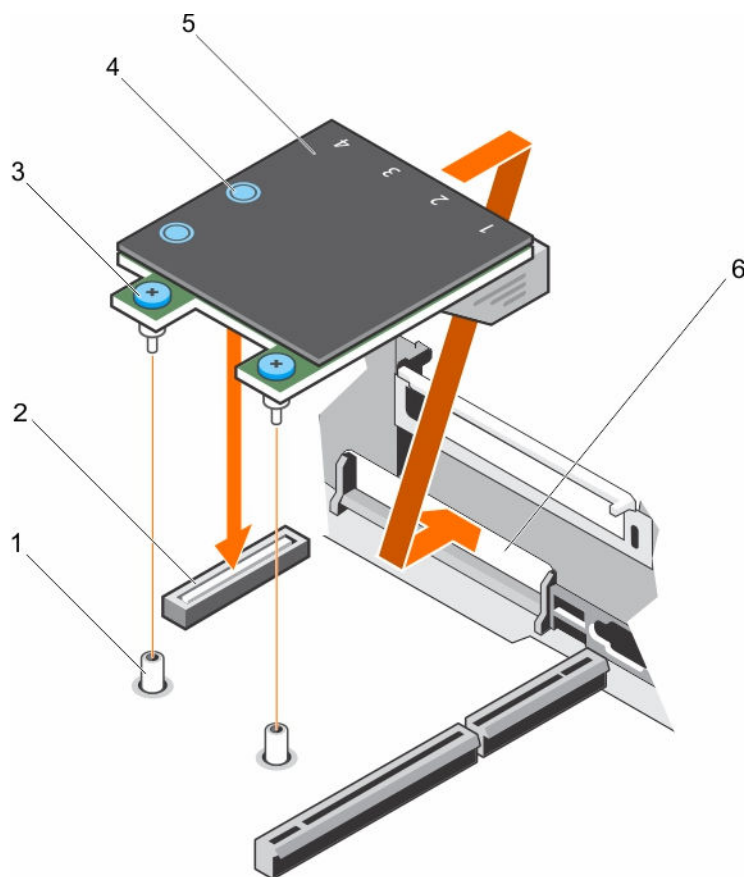


図 53. NDC の取り付け

- | | |
|------------------------|--------------------------|
| 1. ネジソケット (2) | 2. システム基板上的コネクタ |
| 3. 固定ネジ (2) | 4. タッチポイント (2) |
| 5. ネットワークドーターカード (NDC) | 6. イーサネットコネクタ用の背面パネルスロット |

次の手順

1. 必要に応じて、拡張カードを拡張カードライザー 2 に取り付けます。
2. 「システム内部の作業を終えた後に」の項に記載された手順に従います。

関連リンク


[安全にお使いいただくために](#)
[システム内部の作業を始める前に](#)
[拡張カードの拡張カードライザー 2 または 3 からの取り外し](#)
[拡張カードライザー 2 または 3 への拡張カードの取り付け](#)
[システム内部の作業を終えた後に](#)

内蔵 USB メモリキー (オプション)

システム内部に取り付けられているオプションの USB メモリキーは、起動デバイス、セキュリティキー、または大容量ストレージデバイスとして使用できます。


USB メモリキーから起動するには、USB メモリキーに起動イメージを設定してから、System Setup（システムセットアップ）の起動順序で USB メモリキーを指定します。

内蔵 USB ポートは、**System Setup**（セットアップユーティリティ）の **Integrated Devices**（内蔵デバイス）画面にある **Internal USB Port**（内蔵 USB ポート）オプションで有効にする必要があります。

 **メモ:** システム基板上的内蔵 USB ポート(INT_USB) の位置を確認するには、「システム基板のジャンパとコネクタ」の項を参照してください。

オプションの内蔵 USB メモリキーの取り付け

前提条件

 **注意:** 修理作業の多くは、認定されたサービス技術者のみが行うことができます。製品マニュアルで許可されている範囲に限り、またはオンラインサービスもしくは電話サービスとサポートチームの指示によってのみ、トラブルシューティングと簡単な修理を行うようにしてください。デルで認められていない修理（内部作業）による損傷は、保証の対象となりません。製品に同梱されているマニュアルの「安全にお使いいただくために」をお読みになり、指示に従ってください。

1. 「安全にお使いいただくために」の項に記載された安全ガイドラインに従ってください。
2. 「システム内部の作業を始める前に」の項に記載された手順に従います。

手順

1. システム基板の USB ポートまたは USB メモリキーの位置を確認します。
USB ポートの位置を確認するには、「システム基板のジャンパとコネクタ」の項を参照してください。
2. USB メモリキーを取り付けている場合は、USB ポートから取り外します。

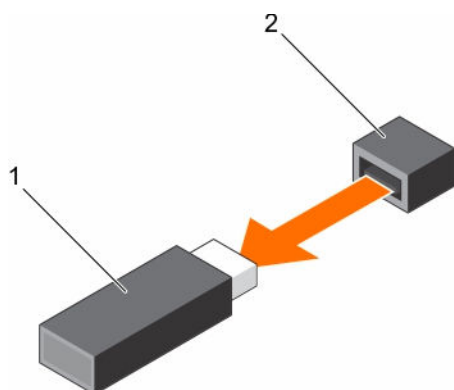


図 54. 内蔵 USB メモリキーの取り外し

1. USB メモリキー
2. USB ポート
3. USB ポートに交換用の USB メモリキーを挿入します。

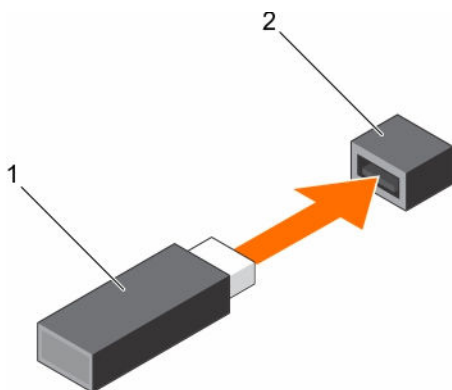


図 55. 内蔵 USB メモリキーの取り付け

1. USB メモリキー

2. USB ポート

次の手順

1. 「システム内部の作業を終えた後に」の項に記載された手順に従います。
2. 起動中に、F2 を押してセットアップユーティリティを起動し、システムが USB メモリキーを検出していることを確認します。

関連リンク

[安全にお使いいただくために](#)

[システム内部の作業を始める前に](#)

[システム基板のジャンパとコネクタ](#)

[システム内部の作業を終えた後に](#)

システムバッテリー

システムバッテリーは、リアルタイムクロックへの電源投入、およびコンピュータの BIOS 設定の保存など、低レベルのシステム機能に使用されます。

システムバッテリーの交換

前提条件

⚠ 警告: 新しいバッテリーの取り付け方が間違っていると、破裂するおそれがあります。交換用バッテリーは、同じ製品か、または製造元が推奨するまたは同等品を使用してください。詳細については、システムに同梱の安全に関する注意事項を参照してください。

⚠ 注意: 修理作業の多くは、認定されたサービス技術者のみが行うことができます。製品マニュアルで許可されている範囲に限り、またはオンラインサービスもしくは電話サービスとサポートチームの指示によってのみ、トラブルシューティングと簡単な修理を行うようにしてください。デルで認められていない修理（内部作業）による損傷は、保証の対象となりません。製品に同梱されているマニュアルの「安全にお使いいただくために」をお読みになり、指示に従ってください。

1. 「安全にお使いいただくために」の項に記載された安全ガイドラインに従ってください。
2. 「システム内部の作業を始める前に」の項に記載された手順に従います。
3. 冷却エアフローカバーを取り外します。

手順

1. バッテリソケットの位置を確認します。詳細については、「ジャンパーおよびコネクタ」の項を参照してください。

△ 注意: バッテリーの取り付け、取り外しの際には、バッテリーコネクタが破損しないようにしっかり支えてください。

2. バッテリーコネクタのマイナス側の固定タブの間に指を置き、バッテリーを持ち上げてソケットから取り外します。

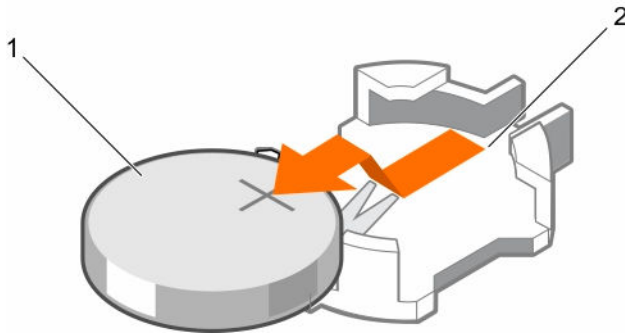


図 56. システムバッテリーの取り外し

1. システムバッテリー
2. システムバッテリースロット

3. 新しいシステムバッテリーを取り付けるには、プラス側を上にしてバッテリーを持ち、固定タブの下に挿入します。
4. 所定の位置に収まるまでバッテリーをコネクタに押し込みます。

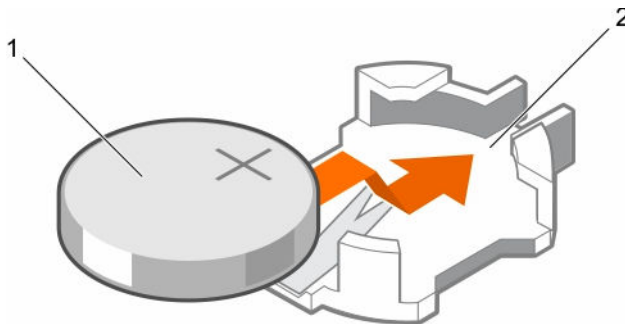


図 57. システムバッテリーの取り付け

1. システムバッテリー
2. システムバッテリースロット

次の手順


1. 冷却エアフローカバーを取り付けます。
2. 「システム内部の作業を終えた後に」の項に記載された手順に従います。
3. 起動中に F2 を押して System Setup (セットアップユーティリティ) を起動し、バッテリーが正常に動作していることを確認します。
4. セットアップユーティリティの **Time** (時刻) および **Date** (日付) フィールドで正しい時刻と日付を入力します。
5. System Setup (セットアップユーティリティ) を終了します。


関連リンク


[安全にお使いいただくために](#)
[システム内部の作業を始める前に](#)
[冷却エアフローカバーの取り外し](#)
[システム基板のジャンパとコネクタ](#)
[冷却エアフローカバーの取り付け](#)
[システム内部の作業を終えた後に](#)


電源装置ユニット (PSU)

使いのシステムは、2 台の 1100 W AC PSU モジュールをサポートします。

 **注意:** AC PSU については、拡張電力パフォーマンス (EPP) ラベルが背面に貼付されている PSU のみを使用してください。旧世代のシステムからの PSU を混在させると、PSU の不整合が発生し、電源が入らなくなる可能性があります。

 **メモ:** Titanium PSU の公称定格は、200~240 V AC 入力限定です。

 **メモ:** 2 つの同一の PSU が取り付けられているとき、PSU の冗長性 (1 + 1 - 冗長性あり、または 2 + 0 - 冗長性なし) はシステム BIOS で設定されています。冗長モードでは、ホットスペアが無効な場合、均等になるように両方の PSU からシステムに電力が供給されます。ホットスペアが有効な場合、システムの使用率が低いときは効率を最大にするためにいずれかの PSU がスタンバイになります。

 **メモ:** 2 台の PSU を使用する場合、最大出力電力が同じである必要があります。

ホットスペア機能

お使いのシステムではホットスペア機能がサポートされており、電源装置ユニット (PSU) の冗長性に関連する電力のオーバーヘッドが著しく軽減されます。

ホットスペア機能を有効に設定すると、1 台の冗長 PSU がスリープ状態に切り替わります。アクティブな PSU が負荷の 100% を支えるため、効率良く動作します。スリープ状態の PSU がアクティブな PSU の出力電圧を監視します。アクティブな PSU の出力電圧が低下すると、スリープ状態の PSU が、アクティブな出力状態に戻ります。

1 台の PSU をスリープ状態にするよりも、両方の PSU をアクティブの方が効率的な場合は、アクティブな PSU でスリープ状態の PSU をアクティブにできます。

デフォルトの PSU 設定は次の通りです。

- アクティブな PSU の負荷が 50% を超えている場合、冗長 PSU はアクティブ状態に切り替えられます。
- アクティブな PSU の負荷が 20% を下回った場合、冗長 PSU はスリープ状態に切り替えられます。

iDRAC 設定を使用してホットスペア機能を設定できます。iDRAC 設定の詳細については、[Dell.com/idracmanuals](#) で入手できる『Integrated Dell Remote Access Controller User's Guide』(Integrated Dell Remote Access Controller ユーザーズガイド) を参照してください。

電源装置ユニットダミーの取り外し

2 番目の PSU ベイにのみ電源装置ユニット (PSU) ダミーカードを取り付けます。

前提条件

- △ 注意: 修理作業の多くは、認定されたサービス技術者のみが行うことができます。製品マニュアルで許可されている範囲に限り、またはオンラインサービスもしくは電話サービスとサポートチームの指示によってのみ、トラブルシューティングと簡単な修理を行うようにしてください。デルで認められていない修理（内部作業）による損傷は、保証の対象となりません。製品に同梱されているマニュアルの「安全にお使いいただくために」をお読みになり、指示に従ってください。

「安全にお使いいただくために」の項に記載された安全ガイドラインに従ってください。

手順

2 台目の電源装置ユニット (PSU) を取り付ける場合は、PSU ダミーを外側へ引いて、ベイから取り外します。

- △ 注意: 非冗長構成の場合は、システムの正常な冷却状態を維持するために、2 つ目の電源ユニット (PSU) ベイに電源ユニット (PSU) ダミーを取り付ける必要があります。電源ユニット (PSU) ダミーは、2 台目の電源ユニット (PSU) を取り付ける場合にもみ取り外してください。

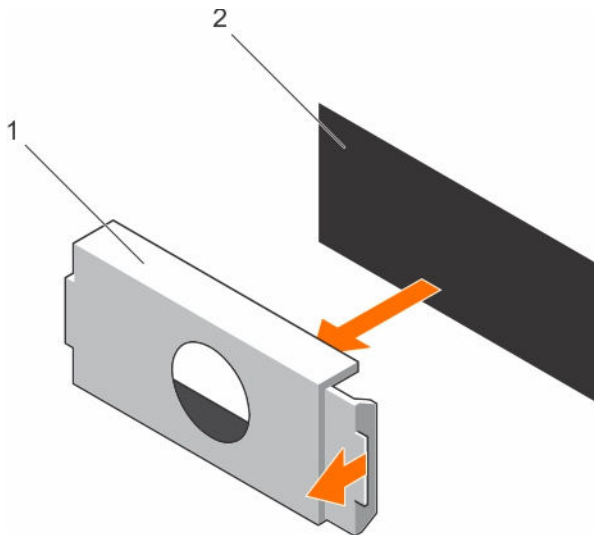


図 58. PSU ダミーの取り外し

1. PSU ダミー

2. PSU ベイ

次の手順

PSU、または PSU ダミーを取り付けます。

電源装置ユニットダミーの取り付け

2 番目の PSU ベイにのみ電源装置ユニット (PSU) ダミーカードを取り付けます。

前提条件

- △ 注意: 修理作業の多くは、認定されたサービス技術者のみが行うことができます。製品マニュアルで許可されている範囲に限り、またはオンラインサービスもしくは電話サービスとサポートチームの指示によってのみ、トラブルシューティングと簡単な修理を行うようにしてください。デルで認められていない修理（内部作業）による損傷は、保証の対象となりません。製品に同梱されているマニュアルの「安全にお使いいただくために」をお読みになり、指示に従ってください。

1. 「安全にお使いいただくために」の項に記載された安全ガイドラインに従ってください。

手順

電源ユニットダミーを電源ユニットスロットに合わせて、所定の位置にカチッと収まるまでダミーを電源ユニットスロットに押し込みます。

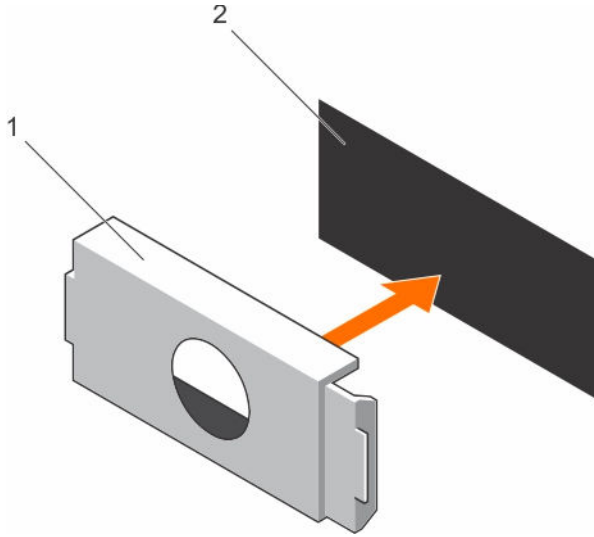


図 59. PSU ダミーの取り付け

1. PSU ダミー

2. PSU ベイ

AC 電源装置ユニットの取り外し

前提条件

△ 注意: 修理作業の多くは、認定されたサービス技術者のみが行うことができます。製品マニュアルで許可されている範囲に限り、またはオンラインサービスもしくは電話サービスとサポートチームの指示によってのみ、トラブルシューティングと簡単な修理を行うようにしてください。デルで認められていない修理（内部作業）による損傷は、保証の対象となりません。製品に同梱されているマニュアルの「安全にお使いいただくために」をお読みになり、指示に従ってください。

△ 注意: システムが正常に動作するには、電源装置ユニット（PSU）1台が必要です。冗長電源システムでは、電源が入ったシステムでの PSU の取り外しと取り付けは、一度に 1 台ずつ行ってください。

■ メモ: 電源装置ユニット（PSU）の取り外しに支障がある場合は、ラッチを外してオプションのケーブル管理アームを持ち上げる必要があります。ケーブル管理アームの詳細については、システムのラックに関するマニュアルを参照してください。

手順

1. 電源、および取り外す PSU から電源ケーブルを外し、ケーブルをストラップから外します。
2. リリースラッチを押し、PSU ハンドルを使用して PSU をシャーシから引き出します。

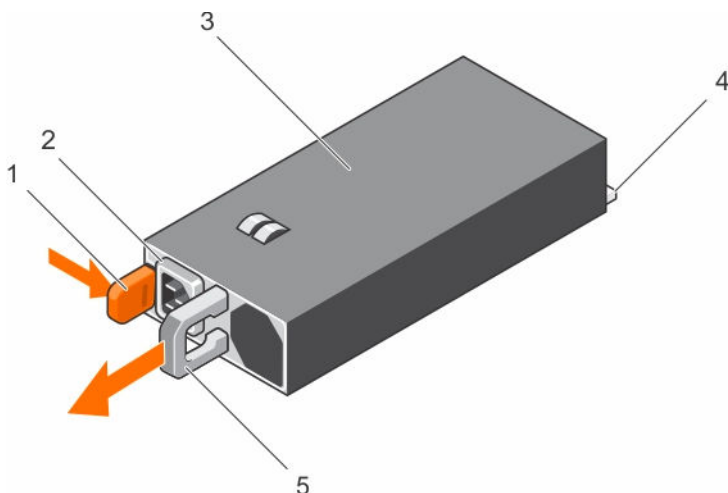


図 60. AC PSU の取り外し

- | | |
|-------------|-----------------|
| 1. リリースラッチ | 2. PSU ケーブルコネクタ |
| 3. PSU | 4. 電源コネクタ |
| 5. PSU ハンドル | |

AC 電源装置ユニットの取り付け

前提条件

△ 注意: 修理作業の多くは、認定されたサービス技術者のみが行うことができます。製品マニュアルで許可されている範囲に限り、またはオンラインサービスもしくは電話サービスとサポートチームの指示によってのみ、トラブルシューティングと簡単な修理を行うようにしてください。デルで認められていない修理（内部作業）による損傷は、保証の対象となりません。製品に同梱されているマニュアルの「安全にお使いいただくために」をお読みにになり、指示に従ってください。

メモ: 最大出力電力（ワット数で表記）は PSU ラベルに記載されています。

- 「安全にお使いいただくために」の項に記載された安全ガイドラインに従ってください。
- 冗長電源ユニット（PSU）をサポートしているシステムでは、2つの PSU のタイプと最大出力電力が同じになるようにします。
- PSU のダミーが取り付けられている場合は、取り外します。


手順

- 新しい PSU が完全に装着され、リリースラッチが所定の場所にカチッと固定されるまで、PSU をシャーシ内にスライドさせます。

メモ: ケーブルマネジメントアームのラッチを外している場合は、再びラッチをかけます。ケーブルマネジメントアームの詳細については、システムのラックに関するマニュアルを参照してください。

- 電源ケーブルを PSU に接続し、電源ケーブルのプラグをコンセントに差し込みます。

△ 注意: 電源ケーブルを接続する際には、ケーブルをストラップで固定してください。

-  **メモ:** 新しい PSU の取り付け、ホットスワップまたはホットアドの場合、システムが PSU を認識してステータスを判断するのに 15 秒かかります。新しい PSU の検出が完了するまで、PSU の冗長性が生じない場合があります。新しい PSU が検出され有効になるまで待ってから、他の PSU を取り外します。PSU のステータスインジケータが緑色に点灯すれば、PSU は正常に機能しています。

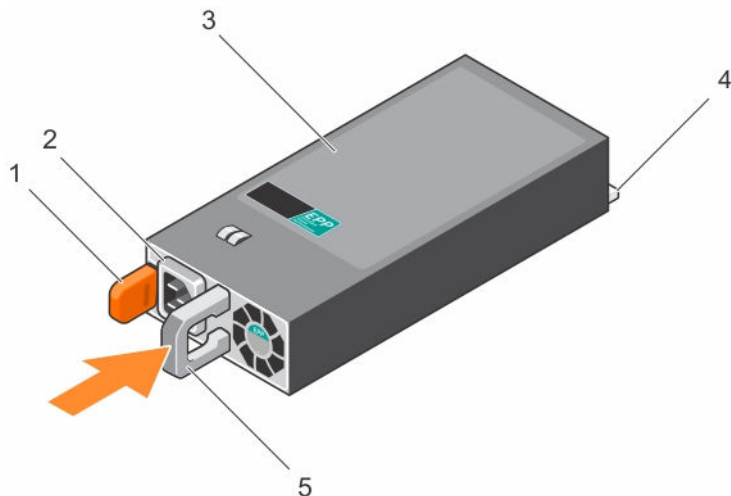


図 61. AC PSU の取り付け



1. リリースラッチ
2. PSU ケーブルコネクタ
3. PSU
4. 電源コネクタ
5. PSU ハンドル

システム基板

システム基板（マザーボードとも呼ばれます）は、システムに搭載されているメインのプリント回路基板です。システム基板は、CPU（Central Processing Unit）やメモリなど、システムの重要な電子コンポーネント間での通信を可能にし、その他の周辺機器のためのコネクタも提供します。バックプレーンとは異なり、システム基板には、プロセッサ拡張カード、およびその他コンポーネントなど、数多くのサブシステムが搭載されています。

システム基板の取り外し

前提条件

-  **注意:** 修理作業の多くは、認定されたサービス技術者のみが行うことができます。製品マニュアルで許可されている範囲に限り、またはオンラインサービスもしくは電話サービスとサポートチームの指示によってのみ、トラブルシューティングと簡単な修理を行うようにしてください。デルで認められていない修理（内部作業）による損傷は、保証の対象となりません。製品に同梱されているマニュアルの「安全にお使いいただくために」をお読みになり、指示に従ってください。
-  **注意:** 暗号化キーと共に **Trusted Platform Module (TPM)** を使用している場合は、プログラムまたはシステムのセットアップ中にリカバリキーの作成を求められることがあります。このリカバリキーは必ず作成し、安全に保管しておいてください。このシステム基板を交換した場合は、システムまたはプログラムの再起動時にリカバリキーを入力しないと、ハードドライブ上の暗号化されたデータにアクセスできません。

△ 注意: システム基板から TPM プラグインモジュールを取り外さないようにしてください。TPM プラグインモジュールをいったん取り付けると、特定のシステム基板に暗号化されてバインドされます。取り付けられた TPM プラグインモジュールを取り外そうとすると、その暗号化されたバインドが破壊され、再取り付けまたは他のシステム基板への取り付けができなくなります。

1. 「安全にお使いいただくために」の項に記載された安全ガイドラインに従ってください。
2. 「システム内部の作業を始める前に」の項に記載された手順に従います。
3. 以下を取り外します。

- a. 冷却用エアフローカバー
- b. 冷却ファンアセンブリ
- c. 電源装置
- d. すべての拡張カードライザー
- e. 内蔵ストレージコントローラカード
- f. 内蔵デュアル SD モジュール
- g. 内蔵 USB キー（取り付けられている場合）
- h. PCIe カードホルダ
- i. ケーブル固定ブラケット
- j. ヒートシンク / ヒートシンクダミー
- k. プロセッサ / プロセッサダミー

△ 注意: 不具合のあるシステム基板を交換する際には、プロセッサピンへの損傷を防ぐため、必ずプロセッサ保護キャップでプロセッサソケットをカバーしてください。

- l. メモリモジュールとメモリモジュールのダミーカード
- m. ネットワークドーターカード

手順

1. システム基板からすべてのケーブルを外します。

△ 注意: システム基板をシャーシから取り外す際には、システム識別ボタンに損傷を与えないように注意してください。

△ 注意: メモリモジュール、プロセッサ、またはその他のコンポーネントを持ってシステム基板を持ち上げないでください。

2. システム基板ホルダをつかみ、青色のリリースピンとシステム基板を持ち上げて、シャーシの前方にスライドさせます。
システム基板をシャーシの前方にスライドさせ、コネクタをシャーシ背面のスロットから外します。
3. システム基板をシャーシから持ち手取り外します。

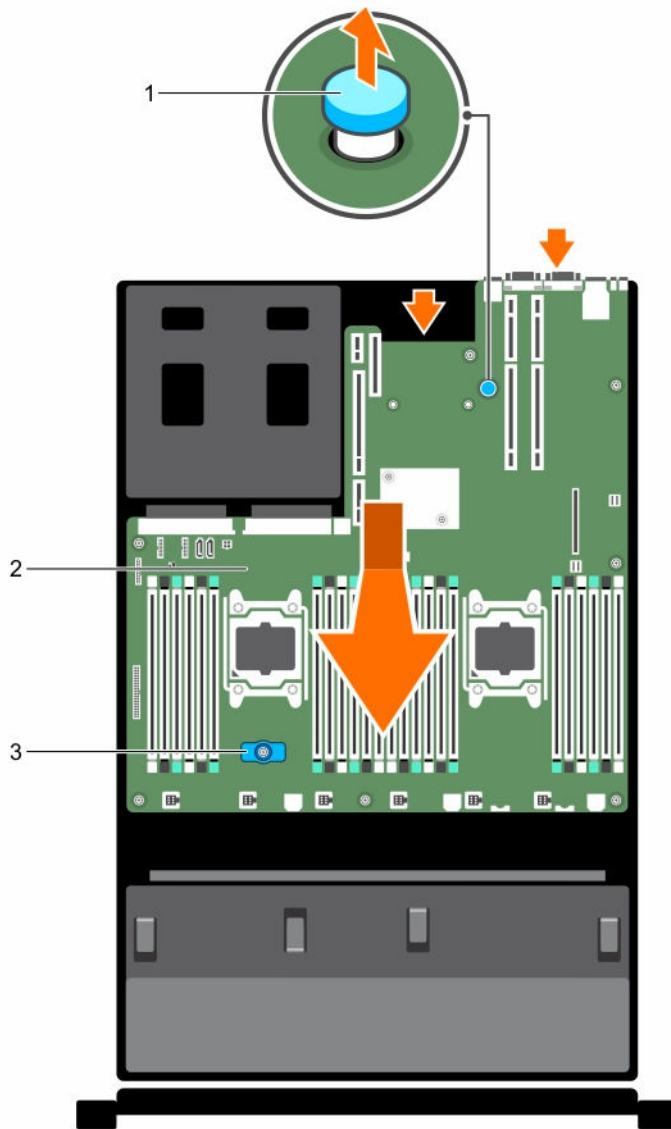


図 62. システム基板の取り外し

- | | |
|---|---|
| <ol style="list-style-type: none"> 1. リリースピン 3. システム基板ホルダ | <ol style="list-style-type: none"> 2. システム基板 |
|---|---|

次の手順

1. システム基板を取り付けます。
2. 「システム内部の作業を終えた後に」の項に記載された手順に従います。

関連リンク

[安全にお使いいただくために](#)
[システム内部の作業を始める前に](#)
[冷却エアフローカバーの取り外し](#)
[冷却ファンアセンブリの取り外し](#)
[AC 電源装置ユニットの取り外し](#)
[拡張カードライザーの取り外し](#)
[内蔵ストレージコントローラカードの取り外し](#)
[オプションの内蔵デュアル SD モジュールの取り外し](#)
[オプションの内蔵 USB メモリキーの取り付け](#)
[PCIe カードホルダの取り外し](#)
[ケーブル固定ブラケットの取り外し](#)
[ヒートシンクの取り外し](#)
[プロセッサの取り外し](#)
[メモリモジュールの取り外し](#)
[ネットワークドーターカードの取り外し](#)
[システム基板の取り付け](#)
[システム内部の作業を終えた後に](#)

システム基板の取り付け

前提条件

1. 「安全にお使いいただくために」の項に記載された安全ガイドラインに従ってください。
2. 「システム内部の作業を始める前に」の項に記載された手順に従います。

△ **注意:** 修理作業の多くは、認定されたサービス技術者のみが行うことができます。製品マニュアルで許可されている範囲に限り、またはオンラインサービスもしくは電話サービスとサポートチームの指示によってのみ、トラブルシューティングと簡単な修理を行うようにしてください。デルで認められていない修理（内部作業）による損傷は、保証の対象となりません。製品に同梱されているマニュアルの「安全にお使いいただくために」をお読みになり、指示に従ってください。

手順

1. 新しいシステム基板アセンブリのパッケージを開きます。
 - △ **注意:** メモリモジュール、プロセッサ、またはその他のコンポーネントを持ってシステム基板を持ち上げないでください。
 - △ **注意:** システム基板をシャーシに取り付ける際には、システム識別ボタンに損傷を与えないように注意してください。
2. タッチポイントを持って、システム基板をシャーシ内に下します。
3. 所定の位置にカチッと固定されるまで、システム基板をシャーシの後方へ押し込みます。

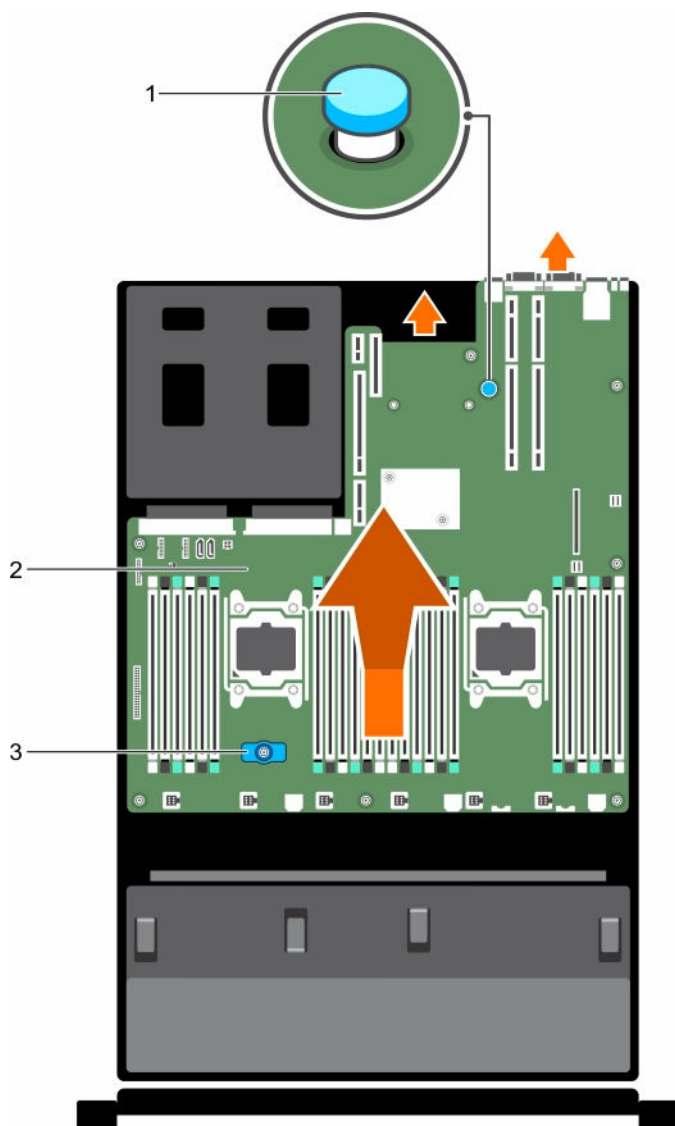


図 63. システム基板の取り付け


- | | |
|---|---|
| <ol style="list-style-type: none"> 1. リリースピン 3. システム基板ホルダ | <ol style="list-style-type: none"> 2. システム基板 |
|---|---|

次の手順

1. Trusted Platform Module (TPM) を取り付けます。TPM の取り付け方法についての情報は、「Trusted Platform Module の取り付け」の項を参照してください。TPM の詳細については、「Trusted Platform Module」の項を参照してください。

メモ: TPM プラグインモジュールがシステム基板に接続されているため、削除できません。TPM プラグインモジュールがインストールされた場合、TPM プラグインモジュールを交換するとシステム基板をすべて交換することになります。

2. 以下を取り付けます。
 - a. ケーブル固定ブラケット

- b. PCIe カードホルダ
 - c. 内蔵ストレージコントローラカード
 - d. 内蔵 USB キー（該当する場合）
 - e. 内蔵デュアル SD モジュール
 - f. すべての拡張カードライザー
 - g. ヒートシンク / ヒートシンクダミーとプロセッサ / プロセッサダミー
 - h. メモリモジュールとメモリモジュールのダミーカード
 - i. ネットワークドーターカード
 - j. 冷却ファンアセンブリ
 - k. 冷却用エアフローカバー
 - l. 電源装置
3. すべてのケーブルをシステム基板に再接続します。
-  **メモ:** システム内のケーブルがシャーシ側面に沿って配線され、ケーブル固定ブラケットで固定されていることを確認します。
4. 「システム内部の作業を終えた後に」の項に記載された手順に従います。
5. 新規または既存の iDRAC Enterprise ライセンスをインポートします。詳細については、[Dell.com/esmmanuals](https://www.dell.com/esmmanuals) の『Integrated Dell Remote Access Controller User's Guide』（Integrated Dell Remote Access Controller ユーザーズガイド）を参照してください。
6. 次の手順を実行していることを確認してください:
- a. 簡易復元機能を使用してサービスタグを復元します。詳細については、「簡易復元」の項を参照してください。
 - b. サerviスタグがバックアップフラッシュデバイスにバックアップされていない場合は、手動でシステムのサービスタグを入力します。詳細については、「システムサービスタグの入力」の項を参照してください。
 - c. BIOS および iDRAC のバージョンをアップデートします。
 - d. Trusted Platform Module (TPM) を再度有効にします。詳細については、「Trusted Platform Module (TPM) の再有効化」の項を参照してください。


関連リンク

- [ケーブル保持ブラケットの取り付け](#)
- [PCIe カードホルダの取り付け](#)
- [内蔵ストレージコントローラカードの取り付け](#)
- [オプションの内蔵 USB メモリキーの取り付け](#)
- [オプションの内蔵デュアル SD モジュールの取り付け](#)
- [拡張カードライザーの取り付け](#)
- [ヒートシンクの取り付け](#)
- [プロセッサの取り付け](#)
- [メモリモジュールの取り付け](#)
- [ネットワークドーターカードの取り付け](#)
- [冷却ファンアセンブリの取り付け](#)
- [冷却エアフローカバーの取り付け](#)
- [AC 電源装置ユニットの取り付け](#)

セットアップユーティリティを使用したシステムサービスタグの入力

Easy Restore（簡単な復元）がサービスタグの復元に失敗した場合は、セットアップユーティリティを使用してサービスタグを入力します。

1. システムの電源を入れます。
2. F2 キーを押して System Setup（セットアップユーティリティ）を起動します。
3. **Service Tag Settings**（サービスタグ設定）をクリックします。
4. サービスタグを入力します。

 **メモ:** **Service Tag**（サービスタグ）フィールドが空欄の場合にのみサービスタグを入力できます。正しいサービスタグを入力するようにしてください。一度サービスタグが入力されると、アップデートも変更することもできません。

5. **OK** をクリックします。
6. 新規または既存の iDRAC Enterprise ライセンスをインポートします。
詳細に関しては、Dell.com/idracmanuals で『*Integrated Dell Remote Access Controller User's Guide*』（*Integrated Dell Remote Access Controller ユーザーズガイド*）を参照してください。


簡易復元機能を使用したサービスタグの復元


Easy Restore（簡易復元）機能では、システム基板を交換した後もお使いのシステムのサービスタグ、ライセンス、UEFI 構成、およびシステム設定データを復元できます。すべてのデータは自動的にバックアップフラッシュデバイスに自動的にバックアップされます。BIOS がバックフラッシュデバイスで新しいシステム基板とサービスタグを検知したら、BIOS がユーザーにバックアップ情報を復元するプロンプトを表示します。

1. システムの電源を入れます。
BIOS が新しいシステム基板を検出した場合、またサービスタグがバックアップフラッシュデバイスにある場合、BIOS はサービスタグ、ライセンスのステータス、および **UEFI 診断** バージョンを表示します。
2. 次のいずれかの手順を実行します。
復元プロセスが完了したら、BIOS はシステムの設定データの復元を促すプロンプトを表示します。
3. 次のいずれかの手順を実行します。
 - **[Y]** を押して、システムの設定データを復元します。
 - **[N]** を押して、デフォルトの構成設定を使用します。復元プロセスが完了すると、システムは再起動します。

Trusted Platform Module

Trusted Platform Module (TPM) は、暗号化キーをデバイスに統合することによってハードウェアをセキュアにするために設計された専用マイクロプロセッサです。ソフトウェアは Trusted Platform Module を使用してハードウェアデバイスを認証できます。TPM チップには、それぞれ製造時に固有のシークレット RSA キーが焼き付けられており、プラットフォーム認証を実行することができます。

 **注意:** システム基板から **Trusted Platform Module (TPM)** を外そうとしないでください。TPM が取り付けられた後、TPM はその特定のシステム基板に暗号でバインドされます。取り付け済みの TPM を取り外そうとすると暗号バインドが壊れるため、再度取り付けることも他のシステム基板に取り付けることもできなくなります。

 **メモ:** これは、フィールド交換可能ユニット (FRU) です。取り外しおよび取り付け手順は、デル認証のサービス技術者のみが行う必要があります。

Trusted Platform Module (TPM) の取り付け

前提条件


△ 注意: 修理作業の多くは、認定されたサービス技術者のみが行うことができます。製品マニュアルで許可されている範囲に限り、またはオンラインサービスもしくは電話サービスとサポートチームの指示によってのみ、トラブルシューティングと簡単な修理を行うようにしてください。デルで認められていない修理（内部作業）による損傷は、保証の対象となりません。製品に同梱されているマニュアルの「安全にお使いいただくために」をお読みになり、指示に従ってください。

△ 注意: システム基板から Trusted Platform Module (TPM) を外そうとしないでください。TPM が取り付けられると、TPM はその特定のシステム基板に暗号でバインドされます。取り付け済みの TPM を取り外そうとすると暗号バインドが壊れるため、再度取り付けることも他のシステム基板に取り付けることもできなくなります。

1. 「安全にお使いいただくために」の項に記載された安全ガイドラインに従ってください。
2. 「システム内部の作業を始める前に」の項に記載された手順に従います。

手順

1. システム基板上の TPM コネクタの位置を確認します。

 **メモ:** システム基板上の TPM コネクタを見つけるには、「システム基板コネクタ」の項を参照してください。

2. TPM のエッジコネクタを TPM コネクタのスロットの位置に合わせます。
3. プラスチック製のリベットがシステム基板のスロットに合うように、TPM を TPM コネクタに挿入します。
4. 所定の位置に収まるまでプラスチック製のリベットを押します。

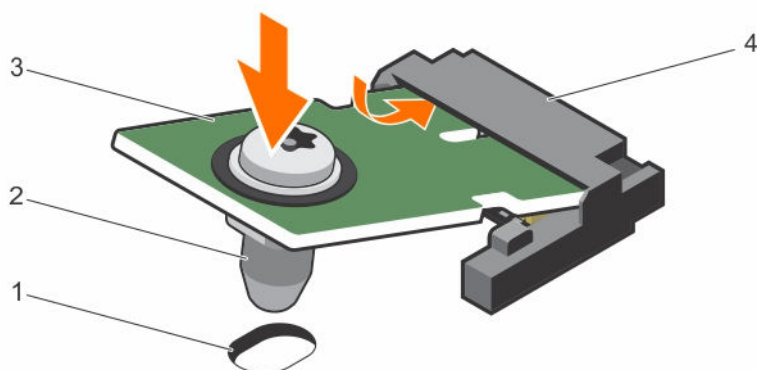


図 64. TPM の取り付け

- | | |
|---------------------|----------------|
| 1. システム基板上のリベットスロット | 2. プラスチック製リベット |
| 3. TPM | 4. TPM コネクタ |

次の手順

1. システム基板を取り付けます。
2. 「システム内部の作業を終えた後に」の項に記載された手順に従います。

関連リンク

[安全にお使いいただくために](#)
[システム内部の作業を始める前に](#)
[システム基板のジャンパとコネクタ](#)
[システム基板の取り付け](#)
[システム内部の作業を終えた後に](#)

BitLocker ユーザー向け TPM の初期化

TPM を初期化します。

TPM の初期化についての詳細は、「<http://technet.microsoft.com/en-us/library/cc753140.aspx>」を参照してください。


TPM Status (TPM ステータス) は **Enabled, Activated** (有効、アクティブ) に変更されます。

TXT ユーザー向け TPM の初期化

1. システムの起動中に F2 を押して、セットアップユーティリティを起動します。
2. **System Setup Main Menu** (セットアップユーティリティメインメニュー) 画面で、**System BIOS** (システム BIOS) → **System Security Settings** (システムセキュリティ設定) の順にクリックします。
3. **TPM Security** (TPM セキュリティ) オプションで、**On with Pre-boot Measurements** (起動前測定でオン) を選択します。
4. **TPM Command** (TPM コマンド) オプションで、**Activate** (アクティブ化) を選択します。
5. 設定を保存します。
6. システムを再起動します。
7. **System Setup** (セットアップユーティリティ) を再起動します。
8. **System Setup Main Menu** (セットアップユーティリティメインメニュー) 画面で、**System BIOS** (システム BIOS) → **System Security Settings** (システムセキュリティ設定) の順にクリックします。
9. **Intel TXT** (Intel TXT) オプションで、**On** (オン) を選択します。

ハードドライブ

お使いのシステムは、エントリーハードドライブと Enterprise クラスのハードドライブをサポートしています。エントリーハードドライブはドライブへの作業負荷率が低い 5x8 の動作環境向けに、Enterprise クラスのドライブは 24x7 の動作環境向けに設計されています。正しいドライブクラスを選択すると、品質、機能、パフォーマンス、および信頼性という重要な領域をターゲット向けに最適化することができます。

 **メモ:** Enterprise クラスのハードドライブをエントリーハードドライブと併用しないでください。

右側のドライブタイプの選択は、使用パターンに応じて異なります。不適切なエントリーハードドライブの使用 (年間 55 TB を超える作業負荷率) は大きなリスクにつながり、ドライブ故障率を増加させます。

これらのハードドライブに関する詳細は、Dell.com/poweredgemanuals で『512e and 4Kn Disk Formats whitepaper』(512e および 4Kn ディスクフォーマットホワイトペーパー) と『4K Sector HDD FAQ document』(4K セクター HDD FAQ マニュアル) を参照してください。

全てのハードドライブは、ハードドライブバックプレーンを介してシステム基板に接続されます。ハードドライブは、ハードドライブスロットに収まるホットスワップ対応ハードドライブキャリア内に設置されます。

△ 注意: システムの動作中にハードドライブを取り付けたり取り外したりする前に、ストレージコントローラカードのマニュアルを参照して、ホットスワップ対応ハードドライブの取り外しと挿入をサポートするように、ホストアダプタが正しく設定されていることを確認します。

△ 注意: ハードドライブのフォーマット中は、システムの電源を切ったり、再起動を行ったりしないでください。ハードドライブの故障の原因となります。

ハードドライブバックプレーン用として使用が認められているテスト済みのハードドライブのみを使用してください。

ハードドライブをフォーマットする場合は、フォーマットの完了までに十分な時間の余裕をみておいてください。大容量のハードドライブはフォーマットに時間がかかる場合があります。

2.5 インチハードドライブダミー（背面）の取り外し

前提条件

△ 注意: 修理作業の多くは、認定されたサービス技術者のみが行うことができます。製品マニュアルで許可されている範囲に限り、またはオンラインサービスもしくは電話サービスとサポートチームの指示によってのみ、トラブルシューティングと簡単な修理を行うようにしてください。デルで認められていない修理（内部作業）による損傷は、保証の対象となりません。製品に付属しているマニュアルの「安全にお使いいただくために」をお読みになり、指示に従ってください。

△ 注意: システムの正常な冷却状態を維持するために、空のハードドライブスロットすべてにハードドライブダミーを取り付ける必要があります。

「安全にお使いいただくために」の項に記載された安全ガイドラインに従ってください。

手順

ハードドライブスロットから外れるまで、ハードドライブダミーを引き出します。

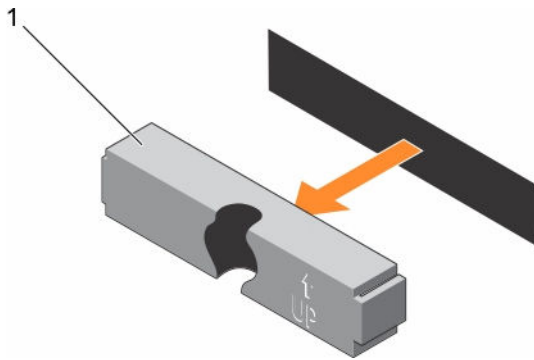


図 65. 2.5 インチハードドライブダミー（背面）の取り外しと取り付け

1. ハードドライブダミー（背面）

関連リンク

[安全にお使いいただくために](#)

2.5 インチハードドライブダミー（背面）の取り付け

前提条件

1. 「安全にお使いいただくために」の項に記載された安全ガイドラインに従ってください。

手順

カチッと固定されるまで、ハードドライブダミーをハードドライブスロットに挿入します。

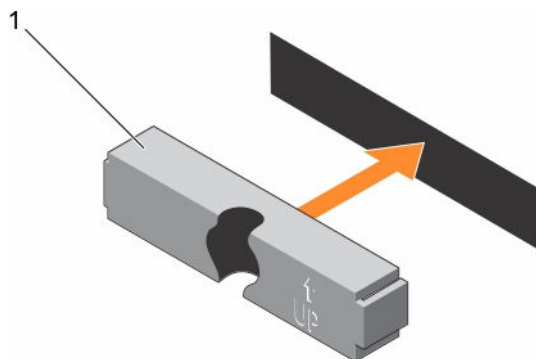


図 66. 2.5 インチハードドライブダミー（背面）の取り付け

次の手順

「システム内部の作業を終えた後に」の項に記載された手順に従います。

関連リンク

[安全にお使いいただくために](#)

3.5 インチハードドライブダミーの取り外し

前提条件

△ 注意: 修理作業の多くは、認定されたサービス技術者のみが行うことができます。製品マニュアルで許可されている範囲に限り、またはオンラインサービスもしくは電話サービスとサポートチームの指示によってのみ、トラブルシューティングと簡単な修理を行うようにしてください。デルで認められていない修理（内部作業）による損傷は、保証の対象となりません。製品に付属しているマニュアルの「安全にお使いいただくために」をお読みになり、指示に従ってください。

△ 注意: システムの正常な冷却状態を維持するために、空のハードドライブスロットすべてにハードドライブダミーを取り付ける必要があります。

1. 「安全にお使いいただくために」の項に記載された安全ガイドラインに従ってください。
2. 前面ベゼルが取り付けられている場合は、取り外します。

手順

リリースボタンを押して、ダミーをハードドライブスロットから引き出します。

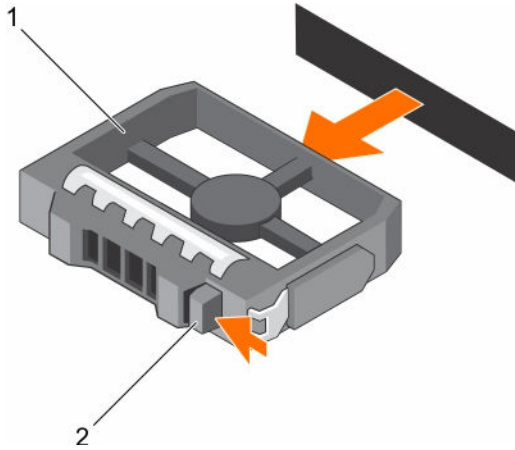


図 67. 3.5 インチハードドライブダミーの取り外し

1. ハードドライブダミー
2. リリースボタン

次の手順

前面ベゼルを取り外した場合は、取り付けます。

関連リンク

[安全にお使いいただくために](#)

[オプションの前面ベゼルの取り外し](#)

[オプションの前面ベゼルの取り付け](#)

3.5 インチハードドライブダミーの取り付け

前提条件

1. 「安全にお使いいただくために」の項に記載された安全ガイドラインに従ってください。
2. 前面ベゼルが取り付けられている場合は、取り外します。

手順

リリースボタンが所定の位置にカチッと収まるまで、ハードドライブダミーをハードドライブスロットに差し込みます。

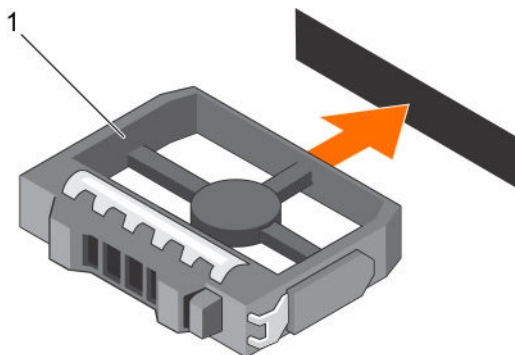


図 68. 3.5 インチハードドライブダミーの取り付け

1. ハードドライブダミー

次の手順

前面ベゼルを取り外した場合は、取り付けます。

関連リンク

[安全にお使いいただくために](#)

[オプションの前面ベゼルの取り外し](#)

[オプションの前面ベゼルの取り付け](#)

ホットスワップ対応ハードドライブまたは SSD の取り外し

前提条件

△ **注意:** 修理作業の多くは、認定されたサービス技術者のみが行うことができます。製品マニュアルで許可されている範囲に限り、またはオンラインサービスもしくは電話サービスとサポートチームの指示によってのみ、トラブルシューティングと簡単な修理を行うようにしてください。デルで認められていない修理（内部作業）による損傷は、保証の対象となりません。製品に付属しているマニュアルの「安全にお使いいただくために」をお読みになり、指示に従ってください。

1. 「安全にお使いいただくために」の項に記載された安全ガイドラインに従ってください。
2. 「システム内部の作業を始める前に」の項に記載された手順に従います。
3. 必要に応じて、ベゼルを取り外します。
4. 管理ソフトウェアを使用して、ハードドライブを取り外す準備をします。ハードドライブがオンラインの場合、ドライブをオフにしている間、緑色のアクティビティまたは障害インジケータが点滅します。ハードドライブのインジケータが消灯したら、ハードドライブを安全に取り外すことができます。詳細に関しては、ストレージコントローラのマニュアルを参照してください。

△ **注意:** データの損失を防ぐために、お使いのオペレーティングシステムがホットスワップによるドライブの取り付けに対応していることを確認してください。お使いのオペレーティングシステムのマニュアルを参照してください。

手順

1. リリースボタンを押して、ハードドライブまたは SSD キャリアリリースハンドルを開きます。
2. ハードドライブキャリアまたは SSD をスライドさせてハードドライブスロットから取り出します。

△ **注意:** システムの正常な冷却状態を維持するために、空のハードドライブまたは SSD スロットすべてにハードドライブまたは SSD ダミーを取り付ける必要があります。
3. すぐにハードドライブまたは SSD を交換しない場合は、空のハードドライブスロットにハードドライブまたは SSD のダミーを挿入します。

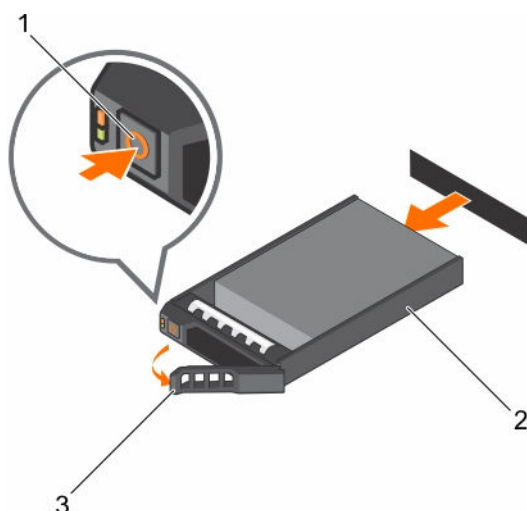


図 69. ホットスワップ対応ハードドライブまたは SSD の取り外し

1. リリースボタン
2. ハードドライブまたは SSD キャリア
3. ハードドライブまたは SSD キャリアハンドル

関連リンク

[安全にお使いいただくために](#)
[システム内部の作業を始める前に](#)
[オプションの前面ベゼルの取り外し](#)
[オプションの前面ベゼルの取り付け](#)

ホットスワップ対応ハードドライブの取り付け

前提条件

- △ 注意: 修理作業の多くは、認定されたサービス技術者のみが行うことができます。製品マニュアルで許可されている範囲に限り、またはオンラインサービスもしくは電話サービスとサポートチームの指示によってのみ、トラブルシューティングと簡単な修理を行うようにしてください。デルで認められていない修理（内部作業）による損傷は、保証の対象となりません。製品に同梱されているマニュアルの「安全にお使いいただくために」をお読みになり、指示に従ってください。
- △ 注意: ハードドライブバックプレーン用として使用が認められているテスト済みのハードドライブのみを使用してください。
- △ 注意: ハードドライブの取り付け時は、隣接するドライブが完全に取り付けられていることを確認してください。完全に取り付けられていないキャリアの隣にハードドライブキャリアを挿入してハンドルをロックしようとする、完全に取り付けられていないキャリアのシールドバネが損傷し、使用できなくなる可能性があります。
- △ 注意: 同じ RAID ボリューム内での SAS および SATA ハードドライブの組み合わせはサポートされていません。
- △ 注意: データの損失を防ぐために、お使いのオペレーティングシステムがホットスワップによるドライブの取り付けに対応していることを確認してください。お使いのオペレーティングシステムのマニュアルを参照してください。

△ 注意: ホットスワップ対応の交換用ハードドライブを取り付け、システムの電源を入れると、ハードドライブの再構築が自動的に開始されます。交換用ハードドライブが空であるか、または上書きしてよいデータのみが格納されていることを確認を確実に行ってください。交換用ハードドライブ上のデータはすべて、ハードドライブの取り付け後ただちに失われます。

手順

1. ハードドライブダミーがハードドライブスロットに取り付けられている場合は、取り外してください。
2. ハードドライブキャリアにハードドライブを取り付けます。
3. ハードドライブキャリア前面のリリースボタンを押して、ハードドライブキャリアのハンドルを開きます。
4. ハードドライブキャリアがバックプレーンに接続されるまで、キャリアをハードドライブスロットに挿入します。
5. ハードドライブのキャリアハンドルを閉じて、ハードドライブを所定の位置にロックします。

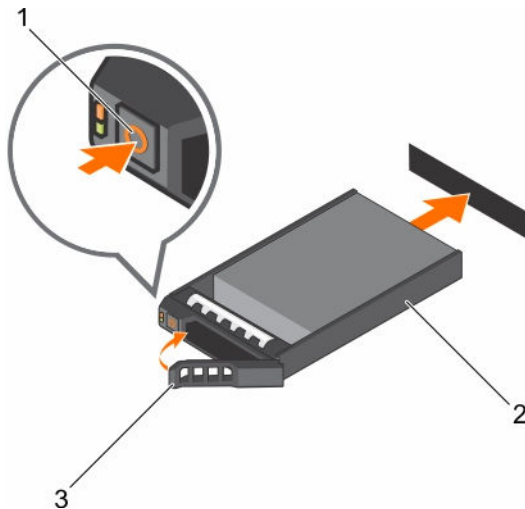


図 70. ホットスワップ対応ハードドライブまたは SSD の取り付け

1. リリースボタン
2. ハードドライブまたは SSD キャリア
3. ハードドライブまたは SSD キャリアのハンドル

関連リンク

[3.5 インチハードドライブダミーの取り外し](#)

ハードドライブキャリアからのハードドライブの取り外し

前提条件

1. #1 プラスドライバを準備しておきます。
2. システムからホットスワップ対応ハードドライブキャリアを取り外します。

手順

1. ハードドライブキャリアのスライドレールからネジを外します。
2. ハードドライブを持ち上げてハードドライブキャリアから取り出します。

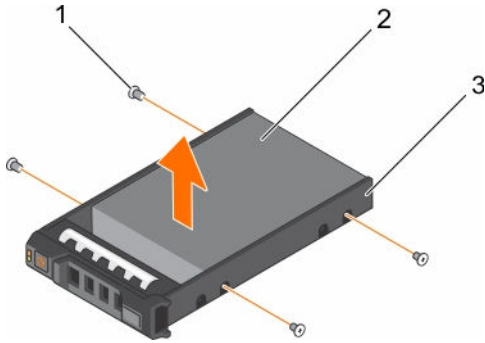


図 71. ハードドライブキャリアからのハードドライブの取り外し

1. ネジ (4)
2. ハードドライブ
3. ハードドライブキャリア

ハードドライブキャリアへのハードドライブの取り付け

前提条件

△ 注意: 修理作業の多くは、認定されたサービス技術者のみが行うことができます。製品マニュアルで許可されている範囲に限り、またはオンラインサービスもしくは電話サービスとサポートチームの指示によってのみ、トラブルシューティングと簡単な修理を行うようにしてください。デルで認められていない修理（内部作業）による損傷は、保証の対象となりません。製品に同梱されているマニュアルの「安全にお使いいただくために」をお読みになり、指示に従ってください。

手順

1. ハードドライブのコネクタ側をキャリアの後部に向けて、ハードドライブをハードドライブキャリアに挿入します。
2. ハードドライブのネジ穴をハードドライブキャリアのネジ穴に合わせます。
正しく揃うと、ハードドライブの背面がハードドライブキャリアの背面と同一面に揃います。
3. ネジを取り付けて、ハードドライブをハードドライブキャリアに固定します。

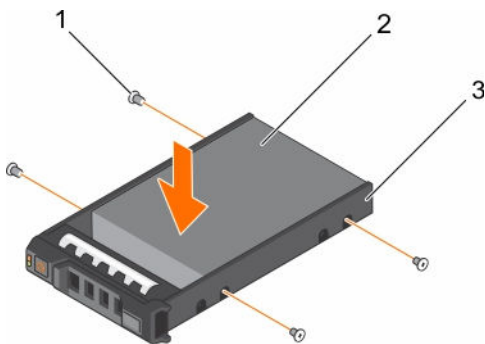


図 72. ハードドライブキャリアへのハードドライブの取り付け

1. ネジ (4)
2. ハードドライブ
3. ハードドライブキャリア

次の手順

ホットスワップ対応ハードドライブキャリアを取り付けます。

ハードドライブバックプレーン

お使いのシステムは、3.5 インチ (x12) SAS/SATA バックプレーンと 2.5 インチ (x2) SAS/SATA バックプレーン (背面) をサポートします。

ハードドライブバックプレーンの取り外し

前提条件

△ 注意: 修理作業の多くは、認定されたサービス技術者のみが行うことができます。製品マニュアルで許可されている範囲に限り、またはオンラインサービスもしくは電話サービスとサポートチームの指示によってのみ、トラブルシューティングと簡単な修理を行うようにしてください。デルで認められていない修理 (内部作業) による損傷は、保証の対象となりません。製品に同梱されているマニュアルの「安全にお使いいただくために」をお読みになり、指示に従ってください。


△ 注意: ドライブおよびバックプレーンの損傷を防ぐため、バックプレーンを取り外す前にハードドライブをシステムから取り外す必要があります。

△ 注意: 後で同じ場所に取り付けることができるように、取り外す前に各ハードドライブの番号を書き留め、一時的にラベルを貼っておく必要があります。

1. 「安全にお使いいただくために」の項に記載された安全ガイドラインに従ってください。
2. 「システム内部の作業を始める前に」の項に記載された手順に従います。
3. 冷却エアフローカバーを取り外します。
4. 冷却ファンアセンブリを取り外します。
5. すべてのハードドライブを取り外します。

手順

1. バックプレーンから SAS/SATA データ、信号、電源ケーブルを外します。
2. リリースタブを押し、バックプレーンを上方向に持ち上げて、シャーシの背面に向かってスライドさせます。

 **メモ:** コントロールパネルのフレックスケーブルへの損傷を避けるため、フレックスケーブルを外す前に、コネクタのブロックタブをアンラッチします。コネクタのフレックスケーブルは曲げないでください。x12 バックプレーンのブロックタブをアンラッチするには、ロックタブを引き上げます。x18 および x2 バックプレーンの場合は、ロックタブを時計回りに 90 度回します。

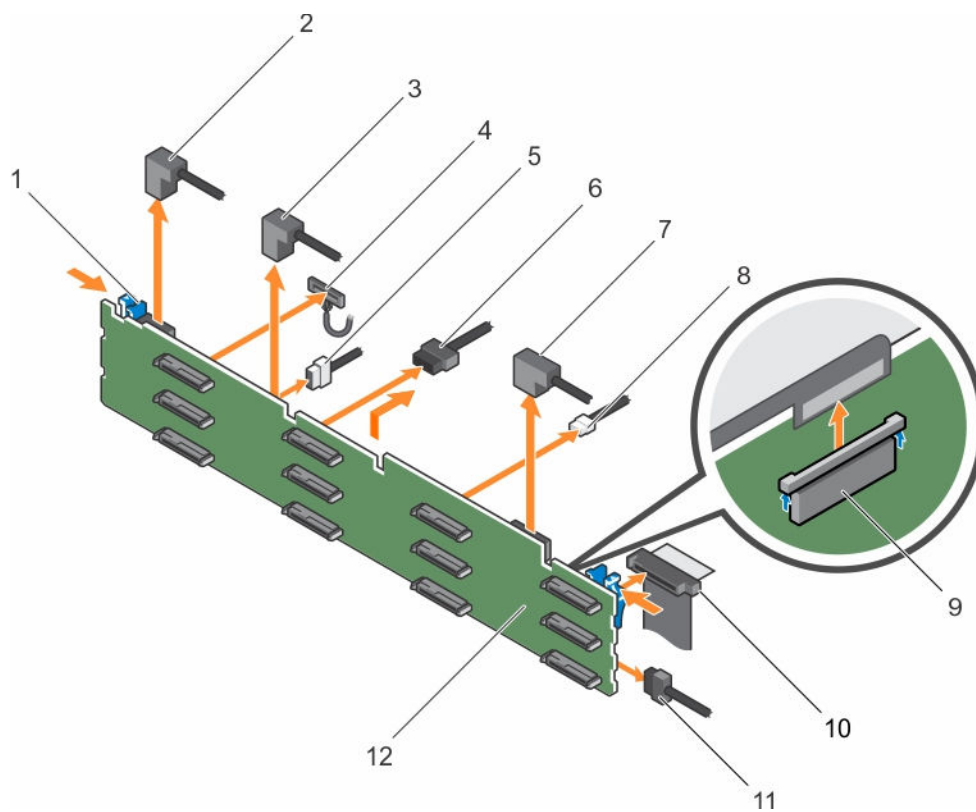


図 73. 3.5 インチ (x12) SAS/SATA バックプレーンの取り外し

- | | |
|--------------------|-----------------------------|
| 1. リリースタブ (2) | 2. SAS ケーブル A2 |
| 3. SAS ケーブル A1 | 4. 左耳コントロールパネルケーブル |
| 5. バックプレーン信号ケーブル | 6. バックプレーン電源ケーブル (2) |
| 7. SAS ケーブル A0/B0 | 8. USB ケーブル |
| 9. コントロールパネルケーブル | 10. 右耳コントロールパネルフレックスケーブル |
| 11. ハードドライブバックプレーン | 12. ハードドライブバックプレーンコネクタ (12) |

関連リンク

- [安全にお使いいただくために](#)
- [システム内部の作業を始める前に](#)
- [ホットスワップ対応ハードドライブまたは SSD の取り外し](#)
- [冷却エアフローカバーの取り外し](#)
- [冷却ファンアセンブリの取り外し](#)
- [ハードドライブバックプレーンの取り付け](#)
- [冷却ファンアセンブリの取り付け](#)
- [冷却エアフローカバーの取り付け](#)
- [システム内部の作業を終えた後に](#)

ハードドライブバックプレーン取り付け

前提条件

- 「安全にお使いいただくために」の項に記載された安全ガイドラインに従ってください。
- 「システム内部の作業を始める前に」の項に記載された手順に従います。

△ 注意: 修理作業の多くは、認定されたサービス技術者のみが行うことができます。製品マニュアルで許可されている範囲に限り、またはオンラインサービスもしくは電話サービスとサポートチームの指示によってのみ、トラブルシューティングと簡単な修理を行うようにしてください。デルで認められていない修理（内部作業）による損傷は、保証の対象となりません。製品に同梱されているマニュアルの「安全にお使いいただくために」をお読みにし、指示に従ってください。

△ 注意: コントロールパネルのフレックスケーブルへの損傷を防ぐため、ベゼルを曲げないように、コントロールパネルのフレックスケーブルをコネクタに挿入してから行ってください。

手順

- シャーシのフックをガイドとして使用し、ハードドライブバックプレーンの位置を合わせます。
- リリースタブが所定の位置に固定されるまで、ハードドライブバックプレーンを下ろします。
- バックプレーンに SAS/SATA/SSD データ、信号、電源ケーブルを接続します。

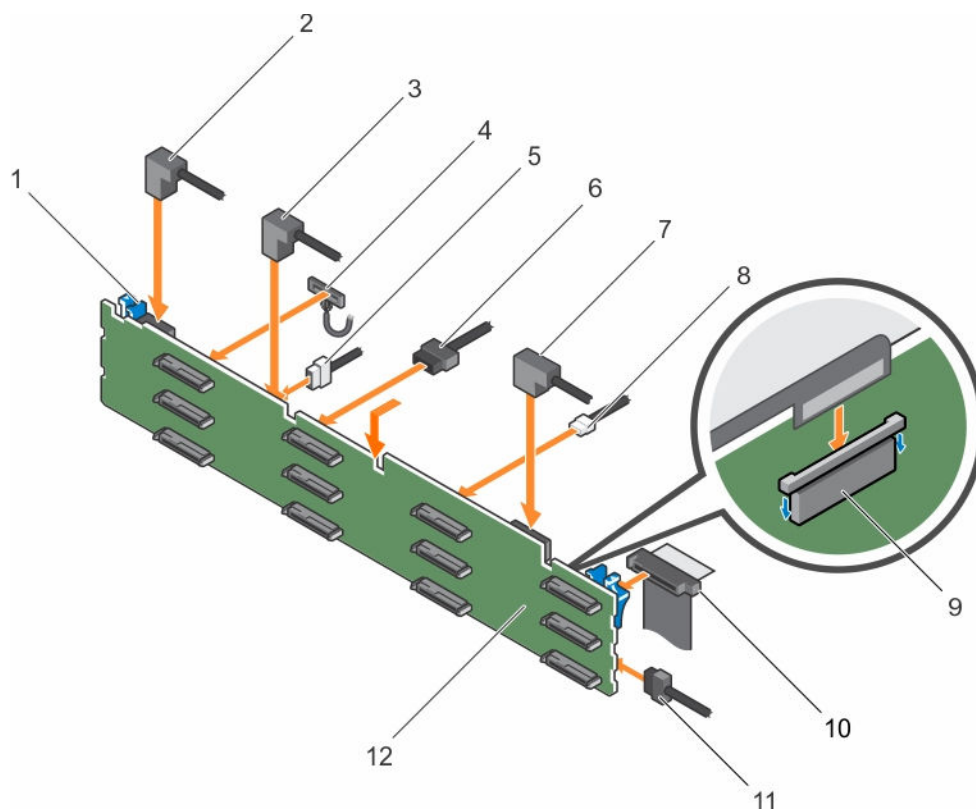


図 75. 3.5 インチ (x12) SAS/SATA バックプレーンの取り付け

- | | |
|--------------------|-----------------------------|
| 1. リリースタブ (2) | 2. SAS ケーブル A2 |
| 3. SAS ケーブル A1 | 4. 左耳コントロールパネルケーブル |
| 5. バックプレーン信号ケーブル | 6. バックプレーン電源ケーブル (2) |
| 7. SAS ケーブル A0/B0 | 8. USB ケーブル |
| 9. コントロールパネルケーブル | 10. 右耳コントロールパネルフレックスケーブル |
| 11. ハードドライブバックプレーン | 12. ハードドライブバックプレーンコネクタ (12) |

次の手順

1. 冷却ファンアセンブリを取り付けます。
2. 冷却用エアフローカバーを取り付けます。
3. ハードドライブを元の場所に取り付けます。
4. 「システム内部の作業を終えた後に」の項に記載された手順に従います。

関連リンク

[安全にお使いいただくために](#)
[システム内部の作業を始める前に](#)
[ホットスワップ対応ハードドライブの取り付け](#)
[冷却ファンアセンブリの取り付け](#)
[冷却エアフローカバーの取り付け](#)
[システム内部の作業を終えた後に](#)

オプションのハードドライブバックプレーン（背面）の取り外し

前提条件

1. 「安全にお使いいただくために」の項に記載された安全ガイドラインに従ってください。
2. 「システム内部の作業を始める前に」の項に記載された手順に従います。
3. 両方のハードドライブを取り外します。

△ 注意: 修理作業の多くは、認定されたサービス技術者のみが行うことができます。製品マニュアルで許可されている範囲に限り、またはオンラインサービスもしくは電話サービスとサポートチームの指示によってのみ、トラブルシューティングと簡単な修理を行うようにしてください。デルで認められていない修理（内部作業）による損傷は、保証の対象となりません。製品に同梱されているマニュアルの「安全にお使いいただくために」をお読みになり、指示に従ってください。

△ 注意: ドライブおよびバックプレーンの損傷を防ぐため、バックプレーンを取り外す前にハードドライブをシステムから取り外す必要があります。

△ 注意: 後で同じ場所に取り付けることができるように、取り外す前に各ハードドライブの番号を書き留め、一時的にラベルを貼っておく必要があります。

手順

1. バックプレーンからすべてのケーブルを外します。
2. リリースピンを持ち上げて、バックプレーンをシャーシの前方にスライドさせます。
3. バックプレーンを持ち上げてシャーシから取り出します。

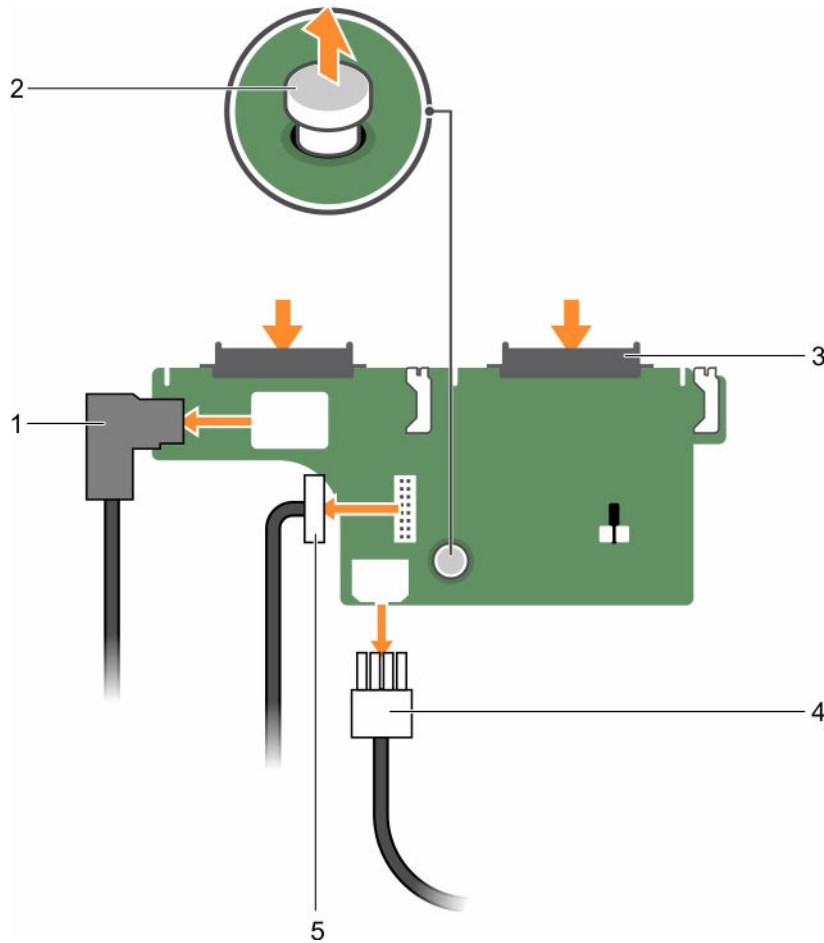


図 76. オプションの 2.5 インチ (x2) ハードドライブバックプレーンの取り外し

- | | |
|--------------------|-----------|
| 1. SAS ケーブル | 2. リリースピン |
| 3. ハードドライブコネクタ (2) | 4. 電源ケーブル |
| 5. バックプレーン信号ケーブル | |

関連リンク

[安全にお使いいただくために](#)
[システム内部の作業を始める前に](#)
[ホットスワップ対応ハードドライブまたは SSD の取り外し](#)
[システム内部の作業を終えた後に](#)

オプションのハードドライブバックプレーン (背面) の取り付け

前提条件

1. 「安全にお使いいただくために」の項に記載された安全ガイドラインに従ってください。
2. 「システム内部の作業を始める前に」の項に記載された手順に従います。

△ 注意: 修理作業の多くは、認定されたサービス技術者のみが行うことができます。製品マニュアルで許可されている範囲に限り、またはオンラインサービスもしくは電話サービスとサポートチームの指示によってのみ、トラブルシューティングと簡単な修理を行うようにしてください。デルで認められていない修理（内部作業）による損傷は、保証の対象となりません。製品に同梱されているマニュアルの「安全にお使いいただくために」をお読みになり、指示に従ってください。

手順

1. バックプレーンの切り込みをシャーシの切り込みに合わせます。
2. リリースピンを持ち上げて、しっかり装着されるまでシャーシの背面方向にバックプレーンをスライドさせます。
3. リリースピンを放してバックプレーンをシャーシに固定します。
4. バックプレーンにすべてのケーブルを接続します。

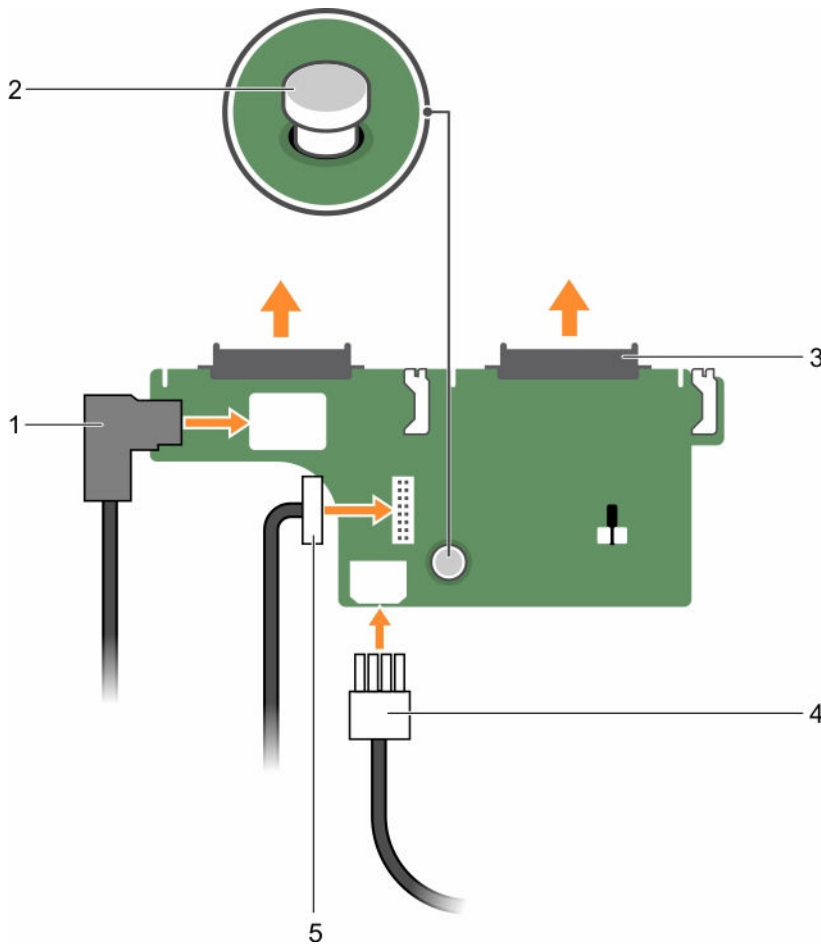


図 77. オプションの 2.5 インチ (x2) ハードドライブバックプレーンの取り付け

- | | |
|--------------------|-----------|
| 1. SAS ケーブル | 2. リリースピン |
| 3. ハードドライブコネクタ (2) | 4. 電源ケーブル |
| 5. バックプレーン信号ケーブル | |

次の手順

1. 両方のハードドライブを元の場所に取り付けます。

2. 「システム内部の作業を終えた後に」の項に記載された手順に従います。

関連リンク

- [安全にお使いいただくために](#)
- [システム内部の作業を始める前に](#)
- [システム内部の作業を終えた後に](#)

SD vFlash カード (オプション)

SD vFlash カードは、iDRAC ポートカードの SD vFlash カードスロットに挿入するセキュアデジタル (SD) カードです。このカードは、持続的なオンデマンドローカルストレージとカスタムデプロイメント環境を実現することで、サーバー設定、スクリプト、イメージングの自動化を可能にします。SD vFlash カードは USB デバイスをエミュレートします。詳細については、Dell.com/idracmanuals の『Integrated Dell Remote Access Controller User's Guide』(Integrated Dell Remote Access Controller ユーザーズガイド) を参照してください。

オプションの SD vFlash メディアカードの交換

1. システムの SD vFlash メディアスロットの位置を確認します。
2. vFlash メディアカードを取り出すには、カードを押し込んでロックを解除し、カードスロットから引き出します。

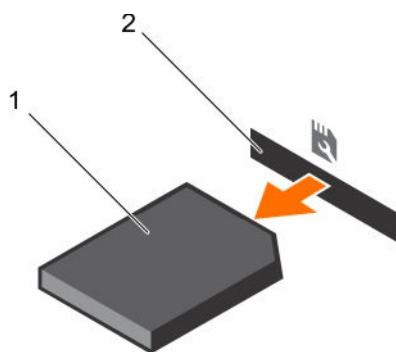



図 78. SD vFlash メディアカードの取り外し

1. SD vFlash メディアカード
2. SD vFlash メディアカードスロット
3. SD vFlash メディアカードを取り付けるには、ラベル側を上に向けて、SD vFlash メディアカードの接続ピン側をモジュールのカードスロットに挿入します。
 **メモ:** スロットは正しい方向にしかカードを挿入できないように設計されています。
4. カードを中に押し込んでスロットに固定します。

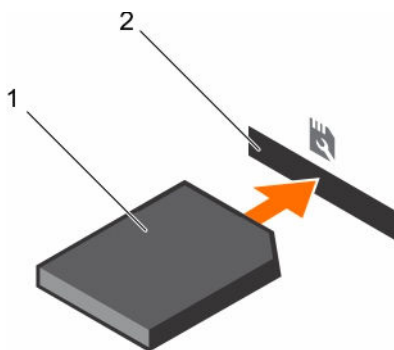


図 79. SD vFlash メディアカードの取り付け

1. SD vFlash メディアカード
2. SD vFlash メディアカードスロット

vFlash メディアユニットの取り外し

前提条件

1. 「安全にお使いいただくために」の項に記載された安全ガイドラインに従ってください。
2. 「システム内部の作業を始める前に」の項に記載された手順に従います。
3. #1 プラスドライバを準備しておきます。



注意: 修理作業の多くは、認定されたサービス技術者のみが行うことができます。製品マニュアルで許可されている範囲に限り、またはオンラインサービスもしくは電話サービスとサポートチームの指示によってのみ、トラブルシューティングと簡単な修理を行うようにしてください。デルで認められていない修理（内部作業）による損傷は、保証の対象となりません。製品に同梱されているマニュアルの「安全にお使いいただくために」をお読みになり、指示に従ってください。

手順

1. vFlash メディアユニットをシャーシに固定しているネジを外します。
2. vFlash メディアユニットとバックプレーンからケーブルを外します。
3. vFlash メディアユニットをシャーシの前方に引き出し、持ち上げてシステムから取り外します。

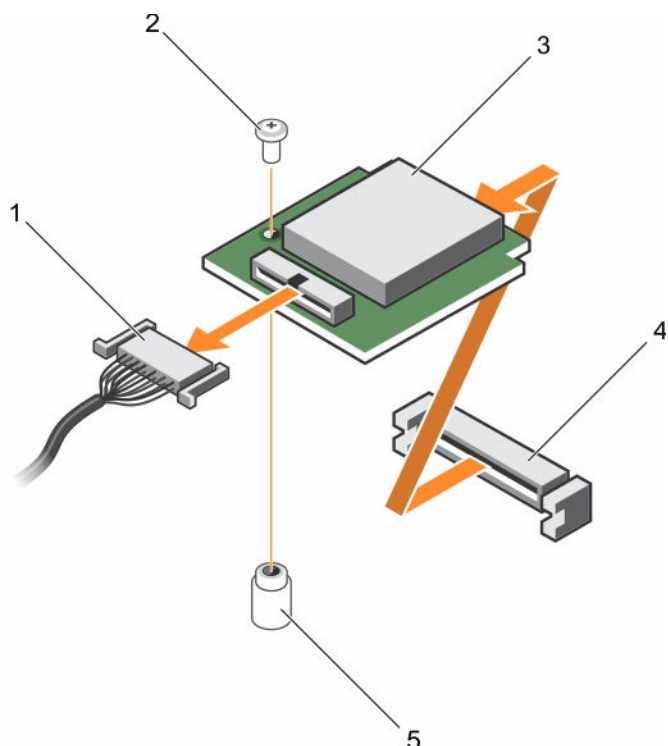


図 80. vFlash メディアユニットの取り外し

- | | |
|--------------------|--------------------|
| 1. ケーブル | 2. ネジ |
| 3. vFlash メディアユニット | 4. vFlash メディアスロット |
| 5. 突起 | |

次の手順

「システム内部の作業を終えた後に」の項に記載された手順に従います。

関連リンク

[安全にお使いいただくために](#)
[システム内部の作業を始める前に](#)
[システム内部の作業を終えた後に](#)

vFlash メディアユニットの取り付け

前提条件

1. 「安全にお使いいただくために」の項に記載された安全ガイドラインに従ってください。
2. 「システム内部の作業を始める前に」の項に記載された手順に従います。
3. #1 プラスドライバを準備しておきます。

△ 注意: 修理作業の多くは、認定されたサービス技術者のみが行うことができます。製品マニュアルで許可されている範囲に限り、またはオンラインサービスもしくは電話サービスとサポートチームの指示によってのみ、トラブルシューティングと簡単な修理を行うようにしてください。デルで認められていない修理（内部作業）による損傷は、保証の対象となりません。製品に同梱されているマニュアルの「安全にお使いいただくために」をお読みになり、指示に従ってください。

手順

1. vFlash メディアユニットをスライドさせて、シャーシ背面の vFlash メディアスロットに合わせます。
2. ケーブルを vFlash メディアユニットに接続します。
3. vFlash メディアユニットをシャーシに固定するネジを挿入し、締めます。

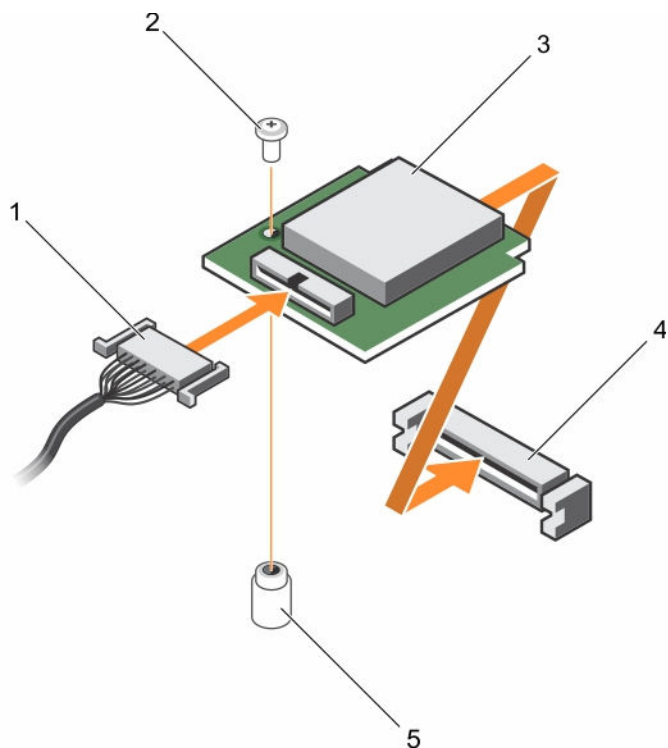


図 81. vFlash メディアユニットの取り付け

- | | |
|--------------------|--------------------|
| 1. ケーブル | 2. ネジ |
| 3. vFlash メディアユニット | 4. vFlash メディアスロット |
| 5. 突起 | |

次の手順

「システム内部の作業を終えた後に」の項に記載された手順に従います。

関連リンク

[安全にお使いいただくために](#)
[システム内部の作業を始める前に](#)
[システム内部の作業を終えた後に](#)

コントロールパネルアセンブリ

コントロールパネルの取り外し

前提条件

1. 「安全にお使いいただくために」の項に記載された安全ガイドラインに従ってください。
2. 「システム内部の作業を始める前に」の項に記載された手順に従います。

3. T15 のトルクスドライバを用意しておきます。

△ 注意: 修理作業の多くは、認定されたサービス技術者のみが行うことができます。製品マニュアルで許可されている範囲に限り、またはオンラインサービスもしくは電話サービスとサポートチームの指示によってのみ、トラブルシューティングと簡単な修理を行うようにしてください。デルで認められていない修理（内部作業）による損傷は、保証の対象となりません。製品に同梱されているマニュアルの「安全にお使いいただくために」をお読みになり、指示に従ってください。

△ 注意: コントロールパネルケーブルを外す際に無理な力を加えないように注意してください。コネクタが損傷するおそれがあります。

手順

1. プラスチック製のプルタブを引いて、コントロールパネルケーブルをハードドライブバックプレーンから外します。
2. コントロールパネルをシャーシに固定しているネジを外します。
3. コネクタの近くにあるプラスチック製のプルタブを持ちます。
4. コネクタとプルタブをシャーシ上のチャンネルにつなげるコントロールパネルケーブルを引き出します。

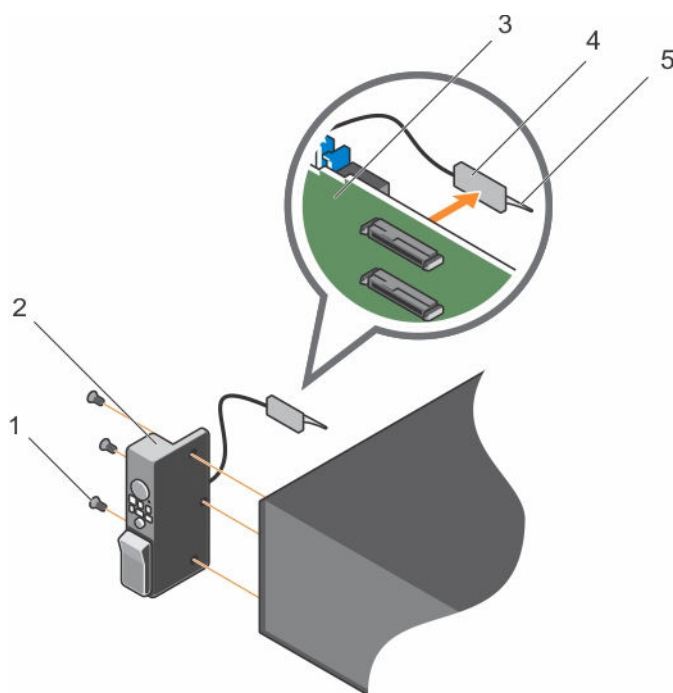


図 82. コントロールパネルの取り外し

- | | |
|-------------------|--------------|
| 1. ネジ (3) | 2. コントロールパネル |
| 3. ハードドライブバックプレーン | 4. コネクタ |
| 5. プラスチック製のプルタブ | |

次の手順

1. コントロールパネルを取り付けます。
2. 「システム内部の作業を終えた後に」の項に記載された手順に従います。

関連リンク

[安全にお使いいただくために](#)
[システム内部の作業を始める前に](#)
[コントロールパネルの取り付け](#)
[システム内部の作業を終えた後に](#)

コントロールパネルの取り付け


前提条件

1. 「安全にお使いいただくために」の項に記載された安全ガイドラインに従ってください。
2. 「システム内部の作業を始める前に」の項に記載された手順に従います。
3. T15 のトルクスドライバをお手元にご用意ください。



注意: 修理作業の多くは、認定されたサービス技術者のみが行うことができます。製品マニュアルで許可されている範囲に限り、またはオンラインサービスもしくは電話サービスとサポートチームの指示によってのみ、トラブルシューティングと簡単な修理を行うようにしてください。デルで認められていない修理（内部作業）による損傷は、保証の対象となりません。製品に同梱されているマニュアルの「安全にお使いいただくために」をお読みになり、指示に従ってください。

手順

1. ケーブルに付いている PPID ラベルを畳みます。
2. コネクタに近い位置にあるプルタブを畳み、コネクタとプルタブをチャンネルに挿入します。
3. チャンネルを貫通するまでケーブルを押し込みます。
4. ネジを締めて、コントロールパネルをシャーシに固定します。
 **メモ:** 挟まれたり折れ曲がったりしないように、ケーブルを適切に配線してください。
5. コネクタの中央を押して、ケーブルコネクタをハードドライブバックプレーンに接続します。

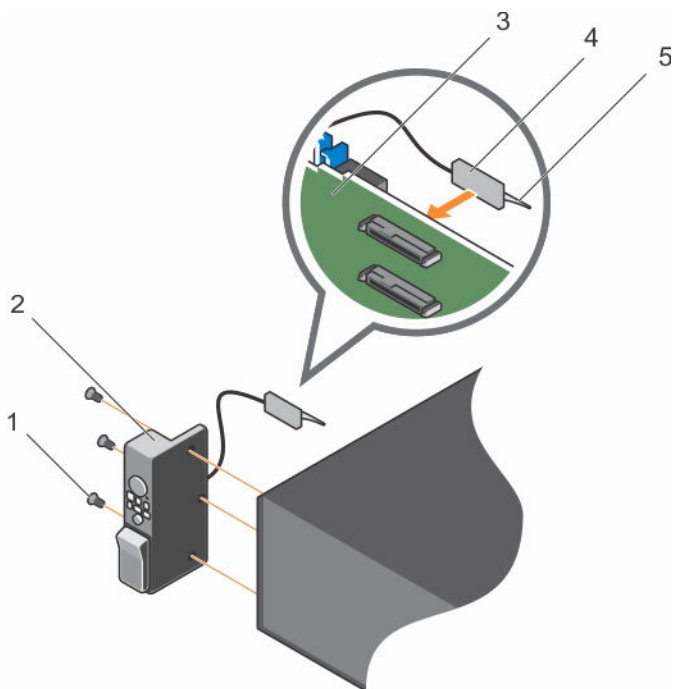


図 83. コントロールパネルの取り付け

- | | |
|-------------------|--------------|
| 1. ネジ (3) | 2. コントロールパネル |
| 3. ハードドライブバックプレーン | 4. コネクタ |
| 5. プラスチック製のプルタブ | |

次の手順

「システム内部の作業を終えた後に」の項に記載された手順に従います。

関連リンク

[安全にお使いいただくために](#)
[システム内部の作業を始める前に](#)
[システム内部の作業を終えた後に](#)

I/O パネルの取り外し

前提条件

1. 「安全にお使いいただくために」の項に記載された安全ガイドラインに従ってください。
2. 「システム内部の作業を始める前に」の項に記載された手順に従います。
3. T15 のトルクスドライバを用意しておきます。

△ **注意:** 修理作業の多くは、認定されたサービス技術者のみが行うことができます。製品マニュアルで許可されている範囲に限り、またはオンラインサービスもしくは電話サービスとサポートチームの指示によってのみ、トラブルシューティングと簡単な修理を行うようにしてください。デルで認められていない修理（内部作業）による損傷は、保証の対象となりません。製品に同梱されているマニュアルの「安全にお使いいただくために」をお読みになり、指示に従ってください。

△ 注意: I/O ケーブルの損傷を防ぐため、ハードドライブバックプレーンのコネクタから I/O ケーブルを外したり取り付けたりする前に、ロックタブを外す必要があります。

手順

1. ロックを解除するには、I/O ケーブルコネクタのロックタブを時計方向に 90 度回します。
2. I/O ケーブルをバックプレーンから外します。
3. I/O パネルをシャーシに固定しているネジを取り外します。
4. シャーシのチャネルから I/O パネルケーブルを引き出します。

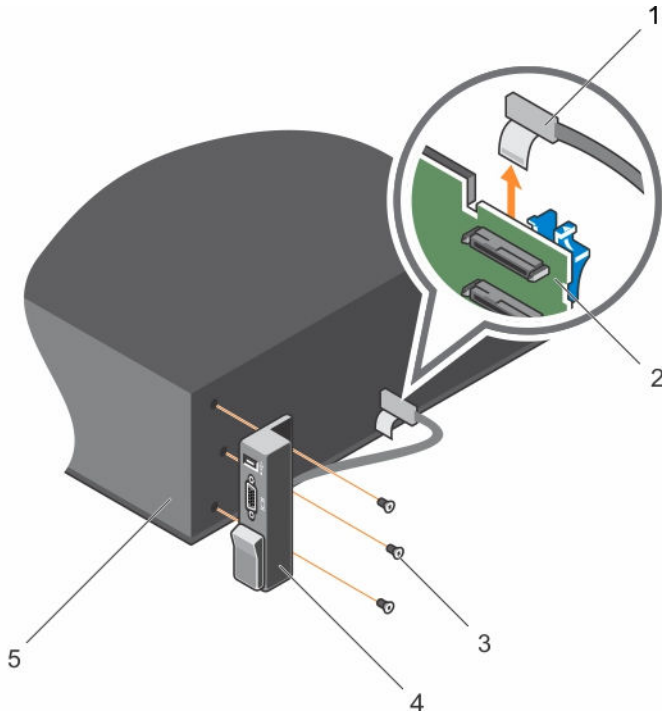


図 84. I/O パネルの取り外し

- | | |
|----------------|-------------------|
| 1. I/O パネルケーブル | 2. ハードドライブバックプレーン |
| 3. ネジ (3) | 4. I/O パネル |
| 5. シャーシ | |

次の手順

1. I/O パネルを取り付けます。
2. 「システム内部の作業を終えた後に」の項に記載された手順に従います。


関連リンク

[安全にお使いいただくために](#)
[システム内部の作業を始める前に](#)
[ハードドライブバックプレーンの取り外し](#)
[I/O パネルの取り付け](#)
[システム内部の作業を終えた後に](#)

I/O パネルの取り付け


前提条件

1. 「安全にお使いいただくために」の項に記載された安全ガイドラインに従ってください。
2. 「システム内部の作業を始める前に」の項に記載された手順に従います。
3. T15 のトルクスドライバを用意しておきます。


 **注意:** 修理作業の多くは、認定されたサービス技術者のみが行うことができます。製品マニュアルで許可されている範囲に限り、またはオンラインサービスもしくは電話サービスとサポートチームの指示によってのみ、トラブルシューティングと簡単な修理を行うようにしてください。デルで認められていない修理（内部作業）による損傷は、保証の対象となりません。製品に同梱されているマニュアルの「安全にお使いいただくために」をお読みになり、指示に従ってください。

手順

1. ケーブルに付いている PPID ラベルを畳みます。
2. チャネルを貫通するまでケーブルを押し込みます。

 **注意:** I/O ケーブルの損傷を防ぐため、ハードドライブバックプレーンのコネクタから I/O ケーブルを外したり取り付けたりする前に、ロックタブを外す必要があります。

3. ロックされている場合は、I/O ケーブルコネクタのロックタブを時計方向に 90 度回してロックを解除します。
4. I/O パネルケーブルをハードドライブバックプレーン上のコネクタに接続します。
5. ロックするには、I/O ケーブルコネクタのロックタブを反時計方向に 90 度回します。
6. ネジを締めて、コントロールパネルをシャーシに固定します。

 **メモ:** 挟まれたり折れ曲がったりしないように、ケーブルを適切に配線してください。

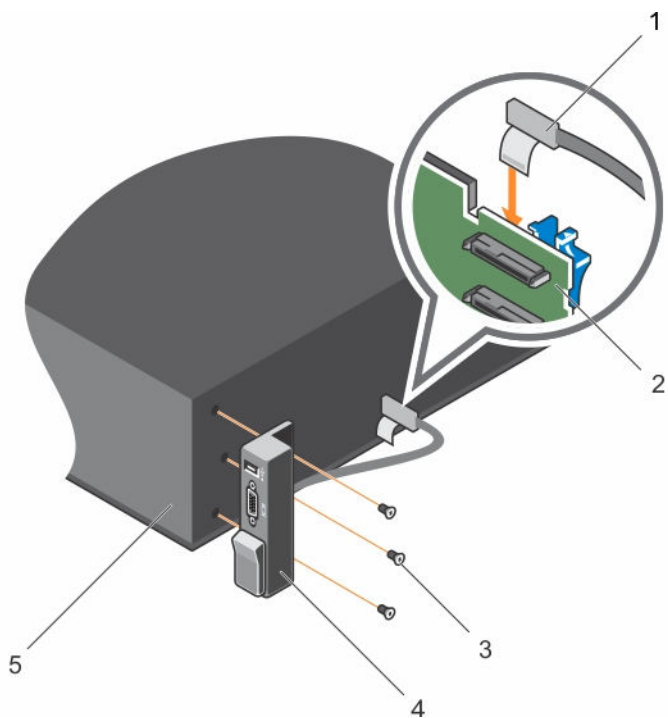


図 85. I/O パネルの取り付け

1. I/O パネルケーブル
2. ハードドライブバックプレーン
3. ネジ (3)
4. I/O パネル
5. シャーシ

次の手順

「システム内部の作業を終えた後に」の項に記載された手順に従います。


関連リンク

[安全にお使いいただくために](#)
[システム内部の作業を始める前に](#)
[システム内部の作業を終えた後に](#)

システム診断プログラムの使用

システムに問題が起こった場合、デルのテクニカルサポートに電話する前にシステム診断プログラムを実行してください。システム診断プログラムを使うと、特別な装置を使用せずにシステムのハードウェアをテストでき、データが失われる心配もありません。お客様がご自分で問題を解決できない場合でも、サービスおよびサポート担当者が診断プログラムの結果を使って問題解決の手助けを行うことができます。

Dell Embedded System Diagnostics

 **NOTE:** The Dell Embedded System Diagnostics is also known as Enhanced Pre-boot System Assessment (ePSA) diagnostics.

The Embedded System Diagnostics provides a set of options for particular device groups or devices allowing you to:

- Run tests automatically or in an interactive mode
- Repeat tests
- Display or save test results
- Run thorough tests to introduce additional test options to provide extra information about the failed device(s)
- View status messages that inform you if tests are completed successfully
- View error messages that inform you of problems encountered during testing

組み込み型システム診断プログラムを使用する状況

お使いのシステムが起動しない場合に、組み込み型システム診断プログラム（ePSA）を実行します。

起動マネージャからの組み込み型システム診断プログラムの実行

前提条件

お使いのシステムが起動しない場合に、組み込み型システム診断プログラム（ePSA）を実行します。

手順

1. システムの起動中に、F11 を押します。
2. 上矢印キーおよび下矢印キーを使用して、**System Utilities**（システムユーティリティ）→ **Launch Diagnostics**（**Diagnostics**（診断）の起動）と選択します。
ePSA Pre-boot System Assessment（**ePSA 起動前システムアセスメント**）ウィンドウが表示され、システム内に検知された全デバイスがリストアップされます。Diagnostics（診断）が検知された全デバイスのテストを開始します。

Dell Lifecycle Controller からの内蔵されたシステム診断プログラムの実行

1. システム起動中に F11 を押します。
2. **Hardware Diagnostics**（ハードウェア診断）→ **Run Hardware Diagnostics**（ハードウェア診断の実行）を選択します。

ePSA Pre-boot System Assessment (ePSA 起動前システムアセスメント) ウィンドウが表示され、システム内に検知された全デバイスがリストアップされます。Diagnostics (診断) が検知された全デバイスのテストを開始します。





システム診断プログラムのコントロール

メニュー	説明
設定	検知された全デバイスの設定およびステータス情報が表示されます。
結果	実行された全テストの結果が表示されます。
System Health (システム正常性)	システムパフォーマンスの現在の概要が表示されます。
Event Log (イベントログ)	システムで実行された全テストの結果のタイムスタンプ付きログが表示されます。少なくとも1つのイベントの説明が記録されていれば、このログが表示されます。

ジャンパとコネクタ

システム基板のジャンパ設定

表 35. システム基板のジャンパ設定

ジャンパ	設定	説明
PWRD_EN	 2 4 6 (default)	パスワードリセット機能が有効です (ピン 2~4)。BIOS ローカルアクセスは次の AC 電源サイクルでロック解除されます。
	 2 4 6	パスワードリセット機能が無効です (ピン 4 ~ 6)。
NVRAM_CLR	 1 3 5 (default)	構成設定が次のシステム起動時に保持されます (ピン 3 ~ 5)。
		構成設定がシステム起動時にクリアされます (ピン 1 ~ 3)。

関連リンク

[パスワードを忘れたとき](#)

システム基板のジャンパとコネクタ

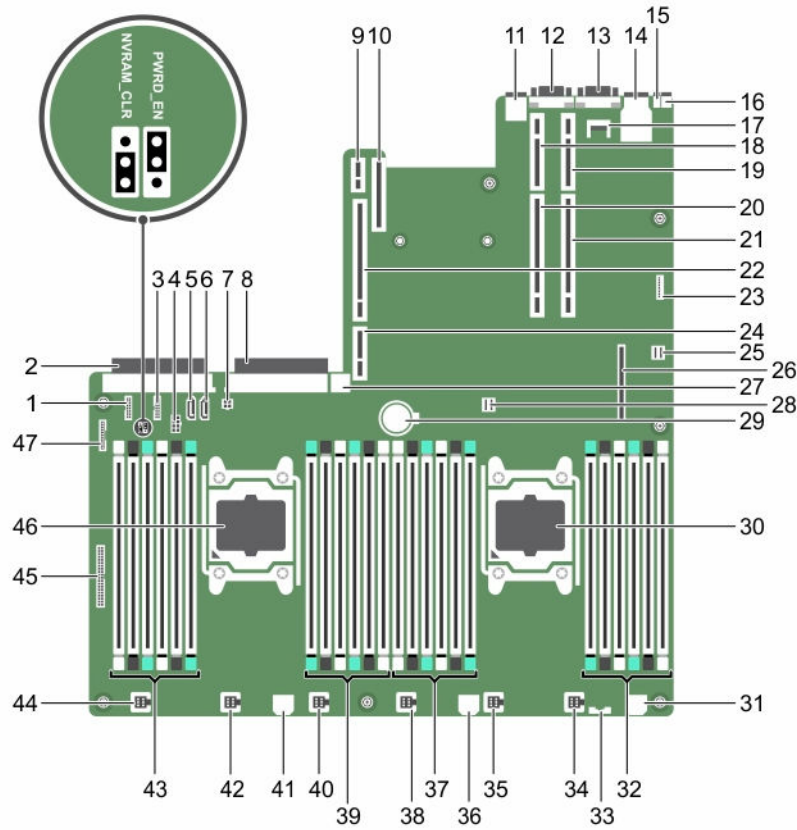


図 86. システム基板のジャンパとコネクタ

表 36. システム基板のコネクタとジャンパ

項目	コネクタ	説明
1	J_BP_SIG1	バックプレーン信号コネクタ 1
2	J_PS_2	PSU 2 コネクタ
3	J_BP_SIG0	バックプレーン信号コネクタ 0
4	J_BP0	バックプレーン電源コネクタ 0
5	J_SATA_CD	オプティカルドライブ SATA コネクタ
6	J_SATA_TBU	テープバックアップユニットの SATA コネクタ
7	J_TBU	テープバックアップユニットの電源コネクタ
8	J_PS_1	PSU 1 コネクタ


項目	コネクタ	説明
9	J_IDSDM	内蔵デュアル SD モジュールコネクタ
10	J_NDC	ネットワークドーターカードコネクタ
11	J_USB	USB ポート
12	J_VIDEO_REAR	ビデオコネクタ
13	J_COM1	シリアルコネクタ
14	J_IDRAC_RJ45	iDRAC8 コネクタ
15	J_CYC	システム識別コネクタ
16	CYC_ID	システム識別ボタン
17	J_TPM_MODULE	Trusted Platform Module コネクタ
18	J_RISER_2AX	ライザー 3 コネクタ
19	J_RISER_1AX	ライザー 1 コネクタ
20	J_RISER_2BX	ライザー 2 コネクタ
21	J_RISER_1BX	ライザー 1 コネクタ
22	J_RISER_3AX	ライザー 3 コネクタ
23	J_QS	Quick Sync ベゼルコネクタ
24	J_RISER_3BX	ライザー 3 コネクタ
25	J_SATA_B	内部 SAS コネクタ
26	J_STORAGE	Mini PERC コネクタ
27	J_USB_INT	内蔵 USB ポート
28	J_SATA_A	内部 SAS コネクタ
29	BAT	バッテリーコネクタ
30	CPU 2	プロセッサ 2 ソケット
31	J_BP3	バックプレーン電源コネクタ 3
32	B10、B6、B2、B9、B5、B1	メモリモジュールソケット
33	J_BP_SIG2	バックプレーン信号コネクタ 2
34	J_FAN2U_6	冷却ファンコネクタ
35	J_FAN2U_5	冷却ファンコネクタ
36	J_BP2	バックプレーン電源コネクタ 2
37	B3、B7、B11、B4、B8、B12	メモリモジュールソケット
38	J_FAN2U_4	冷却ファンコネクタ
39	A10、A6、A2、A9、A5、A1	メモリモジュールソケット
40	J_FAN2U_3	冷却ファンコネクタ

項目	コネクタ	説明
41	J_BP1	バックプレーン電源コネクタ
42	J_FAN2U_2	冷却ファンコネクタ
43	A3、A7、A11、A4、A8、A12	メモリモジュールソケット
44	J_FAN2U_1	冷却ファンコネクタ
45	J_CTRL_PNL	コントロールパネルシグナルコネクタ
46	CPU 1	プロセッサ 1 ソケット
47	J_FP_USB	前面パネル USB ポート

パスワードを忘れたとき

システムのソフトウェアセキュリティ機能には、システムパスワードとセットアップパスワードが含まれています。パスワードジャンパで、これらのパスワード機能を有効または無効にしたり、現在使用されている全パスワードをクリアしたりできます。

前提条件

 **注意:** 修理作業の多くは、認定されたサービス技術者のみが行うことができます。製品マニュアルで許可されている範囲に限り、またはオンラインサービスもしくは電話サービスとサポートチームの指示によってのみ、トラブルシューティングと簡単な修理を行うようにしてください。デルで認められていない修理（内部作業）による損傷は、保証の対象となりません。製品に同梱されているマニュアルの「安全にお使いいただくために」をお読みにになり、指示に従ってください。

手順

1. システムおよび接続されているすべての周辺機器の電源を切り、システムをコンセントから外します。
2. システムカバーを取り外します。
3. システム基板ジャンパ上のジャンパを 4 および 6 番ピンから 2 および 4 番ピンに動かします。
4. システムカバーを取り付けます。

既存のパスワードは、ジャンパが 2 および 4 番ピンにある状態でシステムを起動するまで無効化（削除）されません。ただし、新規システムパスワードまたはセットアップパスワードを割り当てる前に、ジャンパを 4 および 6 番ピンに戻す必要があります。



メモ: 2 および 4 番ピンにジャンパがある状態で新規システムパスワードまたはセットアップパスワードを割り当てると、システムは次回の起動時に新しいパスワードを無効化します。

5. システムおよびシステムに接続されているすべての周辺機器をコンセントに接続し、電源を入れます。
6. システムおよび接続されているすべての周辺機器の電源を切り、システムをコンセントから外します。
7. システムカバーを取り外します。
8. システム基板ジャンパ上のジャンパを 2 および 4 番ピンから 4 および 6 番ピンに動かします。
9. システムカバーを取り付けます。
10. システムおよびシステムに接続されているすべての周辺機器をコンセントに接続し、電源を入れます。
11. 新しいシステムパスワードとセットアップパスワードの両方またはそのどちらか一方を設定します。

システムのトラブルシューティング

ユーザーとシステムの安全優先

△ 注意: 修理作業の多くは、認定されたサービス技術者のみが行うことができます。製品マニュアルで許可されている範囲に限り、またはオンラインサービスもしくは電話サービスとサポートチームの指示によってのみ、トラブルシューティングと簡単な修理を行うようにしてください。デルで認められていない修理（内部作業）による損傷は、保証の対象となりません。製品に同梱されているマニュアルの「安全にお使いいただくために」をお読みになり、指示に従ってください。

システム起動エラーのトラブルシューティング

UEFI 起動マネージャからオペレーティングシステムをインストールした後に、システムを BIOS 起動モードで起動すると、システムが応答を停止します。これを防ぐため、オペレーティングシステムをインストールした時と同じ起動モードで起動する必要があります。

起動時に発生するその他すべての問題については、画面に表示されるシステムメッセージを書きとめておきます。

外部接続のトラブルシューティング

外付けデバイスのトラブルシューティングを行う前に、すべての外部ケーブルがシステムの外部コネクタにしっかりと接続されていることを確認します。

ビデオサブシステムのトラブルシューティング

前提条件

■ メモ: iDRAC グラフィカルユーザーインターフェース (GUI) の **Virtual Console** (仮想コンソール) の下で、**Local Server Video Enabled** (ローカルサーバービデオ有効) オプションが選択されていることを確認してください。

手順

1. モニタへのケーブル接続（電源とディスプレイ）を確認します。
2. システムからモニタへのビデオインターフェースのケーブル配線をチェックします。
3. 適切な診断テストを実行します。

テストが正常に終了したら、問題はビデオハードウェアに関連するものではありません。

次の手順


テストに失敗した場合は、「困ったときは」の項を参照してください。

関連リンク

[困ったときは](#)


USB デバイスのトラブルシューティング

前提条件

 **メモ:** USB キーボードまたはマウスのトラブルシューティングには、手順 1~6 に従ってください。その他の USB デバイスについては、手順 7 に進みます。

手順

1. システムからキーボードおよび / またはマウスのケーブルを外して、再度接続します。
2. 問題が解決しない場合は、キーボードおよび / またはマウスをシステム上の別の USB ポートに接続します。
3. これで問題が解決した場合は、システムを再起動し、セットアップユーティリティを起動して、機能していない USB ポートが有効になっているかどうかを確認します。

 **メモ:** 古いオペレーティングシステムでは、USB 3.0 をサポートしていない場合があります。

4. セットアップユーティリティで USB 3.0 が有効になっているかどうか確認します。有効の場合、無効にして問題が解決するかどうかを確認します。
5. **IDRAC Settings Utility** (IDRAC 設定ユーティリティ) で、**USB Management Port Mode** (USB 管理ポートのモード) が **Automatic** (自動) または **Standard OS Use** (標準 OS 使用) として設定されていることを確認してください。
6. 問題が解決しない場合は、キーボードおよび / またはマウスを動作確認済みのキーボードまたはマウスと交換します。
問題が解決しない場合は、手順 7 に進んで、システムに取り付けられているその他の USB デバイスのトラブルシューティングを行います。
7. 接続されているすべての USB ドライブの電源を切り、システムから取り外します。
8. システムを再起動します。
9. キーボードが機能している場合は、セットアップユーティリティを起動して、**Integrated Devices** (内蔵デバイス) 画面ですべての USB ポートが有効であることを確認します。キーボードが機能していない場合は、リモートアクセスを使用して USB オプションの有効 / 無効を切り替えます。
10. USB 3.0 が、セットアップユーティリティで有効になっていることを確認します。有効な場合は、無効にてシステムを再起動します。
11. システムにアクセスできない場合は、システム内部の NVRAM_CLR ジャンパをリセットし、BIOS をデフォルト設定に戻します。「システム基板のジャンパ設定」の項を参照してください。
12. **IDRAC Settings Utility** (IDRAC 設定ユーティリティ) で、**USB Management Port Mode** (USB 管理ポートのモード) が **Automatic** (自動) または **Standard OS Use** (標準 OS 使用) として設定されていることを確認してください。
13. 各 USB デバイスを一度に 1 台ずつ再接続し、電源を入れます。
14. 同じ問題が発生する USB デバイスがあれば、そのデバイスの電源を切り、USB ケーブルを動作確認済みのケーブルと交換して、デバイスの電源を入れます。

次の手順

すべてのトラブルシューティングが失敗した場合は、「困ったときは」の項を参照してください。

関連リンク


[困ったときは](#)

[システム基板のジャンパ設定](#)

iDRAC ダイレクト (USB XML 設定) のトラブルシューティング

USB ストレージデバイスとサーバー設定の詳細については、[Dell.com/idracmanuals](https://www.dell.com/support/manuals) にある『Integrated Dell Remote Access Controller User's Guide』 (Integrated Dell Remote Access Controller ユーザーズガイド) を参照してください。

手順

1. お使いの USB ストレージデバイスが、USB 管理ポート前面に接続されていることを確認してください。
これは、 アイコンで識別できます。
2. USB ストレージデバイスが、パーティションが 1 つだけの NTFS または FAT32 ファイルシステムで構成されていることを確認します。
3. USB ストレージデバイスが正しく構成されていることを確認します。USB ストレージデバイスの構成に関する詳細については、[Dell.com/idracmanuals](https://www.dell.com/support/manuals) の『Integrated Dell Remote Access Controller User's Guide』 (Integrated Dell Remote Access Controller ユーザーズガイド) を参照してください。
4. **iDRAC Settings Utility (iDRAC 設定ユーティリティ)** で、**USB Management Port Mode (USB 管理ポートモード)** が、**Automatic (自動)** または **iDRAC Direct Only (iDRAC Direct のみ)** に設定されていることを確認します。
5. **iDRAC Managed: USB XML Configuration (iDRAC Managed: USB XML 設定)** オプションが、**Enabled (有効)**、または **Enabled only when the server has default credential settings (サーバーにデフォルト認証設定がある場合のみ有効)** のいずれかであることを確認してください。
6. USB ストレージデバイスを取り外し、挿入し直してください。
7. インポート操作が機能しない場合は、別の USB ストレージデバイスでお試してください。

次の手順

すべてのトラブルシューティングが失敗した場合は、「困ったときは」の項を参照してください。


関連リンク

[困ったときは](#)

iDRAC ダイレクト (ノートブック接続) のトラブルシューティング

USB ノートブック接続とサーバー設定の詳細については、[Dell.com/idracmanuals](https://www.dell.com/support/manuals) の『Integrated Dell Remote Access Controller User's Guide』 (Integrated Dell Remote Access Controller ユーザーズガイド) を参照してください。

手順

1. お使いのノートブックが前面 USB 管理ポートに接続されていることを確認します。これは  USB タイプ A/A ケーブルのアイコンで識別されます。
2. **iDRAC Settings Utility (iDRAC 設定ユーティリティ)** 画面で、**USB Management Port Mode (USB 管理ポートのモード)** が、**Automatic (自動)** または **iDRAC Direct Only (iDRAC Direct のみ)** に設定されていることを確認します。
3. ノートブックで、Windows オペレーティングシステムが実行されている場合は、iDRAC 仮想 USB NIC デバイスドライバがインストールされていることを確認します。
4. ドライバがインストールされている場合は、iDRAC Direct ではルーティングできないアドレスを使用しているため、WiFi 経由のネットワーク、またはケーブル接続されたイーサネットに接続されていないことを確認します。

次の手順

すべてのトラブルシューティングが失敗した場合は、「困ったときは」の項を参照してください。

関連リンク

[困ったときは](#)

シリアル I/O デバイスのトラブルシューティング

手順

1. システム、およびシリアルポートに接続された周辺機器すべての電源を切ります。
2. シリアルインタフェースケーブルを動作確認済みのケーブルと取り替えて、システムとシリアルデバイスの電源を入れます。
問題が解決したら、インタフェースケーブルを動作確認済みのケーブルと交換します。
3. システムとシリアルデバイスの電源を切り、シリアルデバイスを対応デバイスと取り替えます。
4. システムとシリアルデバイスの電源を入れます。

次の手順

問題が解決しない場合は、「困ったときは」の項を参照してください。

関連リンク

[困ったときは](#)

NIC のトラブルシューティング

手順

1. 適切な Diagnostics（診断）テストを実行します。使用できる診断テストについては、「システム診断プログラムの実行」の項を参照してください。
2. システムを再起動し、NIC コントローラに関するシステムメッセージがないかチェックします。
3. NIC コネクタの該当するインジケータを確認します。
 - リンクインジケータが点灯しない場合は、ケーブルの接続が外れている可能性があります。
 - アクティビティインジケータが点灯しない場合は、ネットワークドライバファイルが損傷しているか、欠落している可能性があります。
必要に応じて、ドライバの取り付け、交換を行います。詳細については、NIC のマニュアルを参照してください。
 - 別の正常なネットワークケーブルを試してください。
 - 問題が解決しない場合は、スイッチまたはハブ上の別のコネクタを使用してください。
4. 適切なドライバが取り付けられ、プロトコルがバインドされていることを確認します。詳細については、NIC のマニュアルを参照してください。
5. セットアップユーティリティを起動し、**内蔵デバイス** 画面で NIC ポートが有効になっていることを確認します。
6. ネットワーク上のすべての NIC、ハブ、およびスイッチが、同じデータ転送速度とデュプレックスに設定されていることを確認します。詳細については、各ネットワークデバイスのマニュアルを参照してください。
7. すべてのネットワークケーブルのタイプが適切で、最大長を超えていないことを確認します。

次の手順

問題が解決しない場合は、「困ったときは」の項を参照してください。

関連リンク

[困ったときは](#)

[システム診断プログラムの使用](#)

システムが濡れた場合のトラブルシューティング

前提条件

△ 注意: 修理作業の多くは、認定されたサービス技術者のみが行うことができます。製品マニュアルで許可されている範囲に限り、またはオンラインサービスもしくは電話サービスとサポートチームの指示によってのみ、トラブルシューティングと簡単な修理を行うようにしてください。デルで認められていない修理（内部作業）による損傷は、保証の対象となりません。製品に同梱されているマニュアルの「安全にお使いいただくために」をお読みになり、指示に従ってください。

手順

1. システムおよび接続されている周辺機器の電源を切り、システムをコンセントから外します。
2. システムカバーを取り外します。
3. システムから次のコンポーネントを取り外します（取り付けられている場合）。
 - 電源装置
 - 光学ドライブ
 - ハードドライブ
 - ハードドライブバックプレーン
 - USB メモリキー
 - ハードドライブトレイ
 - 冷却エアフローカバー
 - 拡張カードライザー（取り付けられている場合）
 - 拡張カード
 - 冷却ファンアセンブリ（取り付けられている場合）
 - 冷却ファン
 - メモリモジュール
 - プロセッサとヒートシンク
 - システム基板
4. システムを完全に乾燥させます（少なくとも 24 時間）。
5. 手順 3 で取り外した拡張カード以外のコンポーネントを再度取り付けます。
6. システムカバーを取り付けます。
7. システムと周辺機器の電源を入れます。
問題が解決しない場合は、「困ったときは」の項を参照してください。
8. システムが正常に起動する場合は、システムの電源を切り、取り外した拡張カードをすべて再度取り付けます。
9. 適切な Diagnostics（診断）テストを実行します。詳細については、「システム診断プログラムの実行」の項を参照してください。

次の手順

テストに失敗した場合は、「困ったときは」の項を参照してください。

関連リンク

[困ったときは](#)

[システム診断プログラムの使用](#)

システムが損傷した場合のトラブルシューティング

前提条件

△ 注意: 修理作業の多くは、認定されたサービス技術者のみが行うことができます。製品マニュアルで許可されている範囲に限り、またはオンラインサービスもしくは電話サービスとサポートチームの指示によってのみ、トラブルシューティングと簡単な修理を行うようにしてください。デルで認められていない修理（内部作業）による損傷は、保証の対象となりません。製品に同梱されているマニュアルの「安全にお使いいただくために」をお読みになり、指示に従ってください。

手順

1. システムおよび接続されている周辺機器の電源を切り、システムをコンセントから外します。
2. システムカバーを取り外します。
3. 以下のコンポーネントが正しく取り付けられていることを確認します。
 - 冷却用エアフローカバー
 - 拡張カードライザー（取り付けられている場合）
 - 拡張カード
 - 電源装置ユニット
 - 冷却ファンアセンブリ（取り付けられている場合）
 - 冷却ファン
 - プロセッサとヒートシンク
 - メモリモジュール
 - ハードドライブキャリア/ケージ
 - ハードドライブバックプレーン
4. すべてのケーブルが正しく接続されていることを確認します。
5. システムカバーを取り付けます。
6. 適切な Diagnostics（診断）テストを実行します。詳細については、「システム診断プログラムの実行」の項を参照してください。

次の手順

問題が解決しない場合は、「困ったときは」の項を参照してください。

関連リンク



[困ったときは](#)

[システム診断プログラムの使用](#)

システムバッテリーのトラブルシューティング

前提条件

△ 注意: 修理作業の多くは、認定されたサービス技術者のみが行うことができます。製品マニュアルで許可されている範囲に限り、またはオンラインサービスもしくは電話サービスとサポートチームの指示によってのみ、トラブルシューティングと簡単な修理を行うようにしてください。デルで認められていない修理（内部作業）による損傷は、保証の対象となりません。製品に同梱されているマニュアルの「安全にお使いいただくために」をお読みになり、指示に従ってください。

-  **メモ:** システムの電源が長い期間（数週間から数か月）切られていた場合、NVRAM からシステム設定情報が失われる可能性があります。この状態は不良バッテリーが原因で発生します。
-  **メモ:** 一部のソフトウェアが、システム時間が速くなったり遅くなったりする原因となる場合があります。セットアップユーティリティの時刻設定以外はシステムが正常に動作していると思われる場合、問題は不良バッテリーではなく、ソフトウェアに起因するものである可能性があります。

手順

1. セットアップユーティリティで時刻と日付を再入力します。
2. システムの電源を切り、少なくとも1時間はコンセントから外しておきます。
3. システムをコンセントに再接続し、電源を入れます。
4. セットアップユーティリティを起動します。
セットアップユーティリティに表示される日付と時刻が正しくない場合は、システムバッテリーのメッセージに関するシステムエラーログ（SEL）を確認します。


次の手順

問題が解決しない場合は、「困ったときは」の項を参照してください。

関連リンク

[困ったときは](#)

電源装置ユニットのトラブルシューティング

 **注意:** 修理作業の多くは、認定されたサービス技術者のみが行うことができます。製品マニュアルで許可されている範囲に限り、またはオンラインサービスもしくは電話サービスとサポートチームの指示によってのみ、トラブルシューティングと簡単な修理を行うようにしてください。デルで認められていない修理（内部作業）による損傷は、保証の対象となりません。製品に同梱されているマニュアルの「安全にお使いいただくために」をお読みになり、指示に従ってください。

電源の問題のトラブルシューティング


1. 電源ボタンを押して、システムの電源が入っていることを確認します。電源ボタンを押しても電源インジケータが点灯しない場合は、しっかりと電源ボタンを押します。
2. 別の動作中の電源装置ユニットを差し込み、システム基板に障害が発生していないことを確認します。
3. 接続が緩んでいないことを確認します。
たとえば、電源ケーブルの接続が緩んでいることがあります。
4. 電源が適用規格を満たしていることを確認します。
5. 回路のショートがないことを確認します。
6. 適切な資格を持つ電気技術者に電圧線をチェックしてもらい、必要な仕様を満たしていることを確認します。

電源装置ユニット問題のトラブルシューティング

1. 接続が緩んでいないことを確認します。
たとえば、電源ケーブルの接続が緩んでいることがあります。
2. 電源ハンドル/LED に、電源装置が正常に機能していると表示されていることを確認します。
3. 最近システムをアップグレードした場合は、電源装置ユニットに新しいシステムをサポートするのに十分な電力があることを確認してください。
4. 冗長構成の電源供給を使用している場合は、両方の電源装置ユニットのワット数およびタイプが同じであることを確認してください。

LED が点灯しない場合は、ワット数がより大きな電源装置ユニットへのアップグレードが必要となる場合もあります。

5. 必ず、背面に拡張電源パフォーマンス (EPP) のラベルが貼付されている電源装置ユニットのみを使用するようにしてください。
6. 電源装置ユニットの再度取り付け


 **メモ:** 電源装置ユニットの取り付け後、システムが電源装置ユニットを認識し、正しく動作していることを確認するまで数秒待ちます。

問題が解決しない場合は、「困ったときは」の項を参照してください。

関連リンク

[困ったときは](#)

冷却問題のトラブルシューティング

 **注意:** 修理作業の多くは、認定されたサービス技術者のみが行うことができます。製品マニュアルで許可されている範囲に限り、またはオンラインサービスもしくは電話サービスとサポートチームの指示によってのみ、トラブルシューティングと簡単な修理を行うようにしてください。デルで認められていない修理（内部作業）による損傷は、保証の対象となりません。製品に同梱されているマニュアルの「安全にお使いいただくために」をお読みになり、指示に従ってください。

次の条件を満たしていることを確認します。

- システムカバー、冷却用エアフローカバー、EMI フィラーパネル、メモリモジュールのダミー、または背面フィルターブラケットが取り外されていない。
- 室温がシステム指定の環境温度より高くない。
- 外部の通気が妨げられていない。
- 冷却ファンが取り外されたり、故障していない。
- 拡張カードの取り付けガイドラインに準拠している。

追加の冷却を次のいずれかの方法で追加できます。

iDRAC Web GUI を使用する場合：

1. **Hardware (ハードウェア) → Fans (ファン) → Setup (セットアップ)** の順にクリックします。
2. **Fan Speed Offset (ファン速度オフセット)** ドロップダウンリストから必要な冷却レベルを選択するか、カスタム値に最小ファン速度を設定します。

F2 セットアップユーティリティを使用する場合：

1. **iDRAC Settings (iDRAC 設定) → Thermal (温度)** を選択して、ファン速度オフセットまたは最小ファン速度からより高速のファン速度を設定します。


RACADM コマンドを使用する場合：


1. `racadm help system.thermalsettings` コマンドを実行します。

詳細については、Dell.com/idracmanuals で『Integrated Dell Remote Access User's Guide』(Integrated Dell Remote Access ユーザーズガイド) を参照してください。

冷却ファンのトラブルシューティング

前提条件

 **注意:** 修理作業の多くは、認定されたサービス技術者のみが行うことができます。製品マニュアルで許可されている範囲に限り、またはオンラインサービスもしくは電話サービスとサポートチームの指示によってのみ、トラブルシューティングと簡単な修理を行うようにしてください。デルで認められていない修理（内部作業）による損傷は、保証の対象となりません。製品に同梱されているマニュアルの「安全にお使いいただくために」をお読みになり、指示に従ってください。

 **メモ:** ファンの番号は、システム管理ソフトウェアで参照できます。特定のファンに問題が発生した場合に、冷却ファンアセンブリ上のファンの番号をメモしておくことで、簡単に識別して交換することができます。

1. 「安全にお使いいただくために」の項に記載された安全ガイドラインに従ってください。
2. 「システム内部の作業を始める前に」の項に記載された手順に従います。

手順

1. ファンを装着しなおすか、またはファンの電源ケーブルを抜き差しします。
2. システムを再起動します。

次の手順

1. 「システム内部の作業を終えた後に」の項に記載された手順に従います。
2. 問題が解決しない場合は、「困ったときは」の項を参照してください。

関連リンク


[困ったときは](#)

[安全にお使いいただくために](#)

[システム内部の作業を始める前に](#)

システムメモリのトラブルシューティング

前提条件

 **注意:** 修理作業の多くは、認定されたサービス技術者のみが行うことができます。製品マニュアルで許可されている範囲に限り、またはオンラインサービスもしくは電話サービスとサポートチームの指示によってのみ、トラブルシューティングと簡単な修理を行うようにしてください。デルで認められていない修理（内部作業）による損傷は、保証の対象となりません。製品に同梱されているマニュアルの「安全にお使いいただくために」をお読みになり、指示に従ってください。

手順

1. システムが動作可能な場合、適切なシステム診断テストを実行します。実行可能な診断テストについては、「システム診断プログラムの使用」の項を参照してください。
診断テストで問題が発覚した場合は、診断テストで提示される対応処置を行います。
2. システムが動作しない場合は、システムと取り付けられている周辺機器の電源を切り、コンセントからシステムを外します。少なくとも 10 秒待ってから、システムを電源に再接続します。
3. システムと取り付けられている周辺機器の電源を入れ、画面のメッセージをメモします。
特定のメモリモジュールにおける障害を示すエラーメッセージが表示される場合は、手順 12 に進みます。
4. セットアップユーティリティを起動し、システムメモリ設定を確認します。必要に応じてメモリ設定を変更します。

メモリの設定が取り付けられているメモリと一致しているにもかかわらず、引き続きエラーメッセージが表示される場合は、手順 12 に進みます。

5. システムおよび接続されている周辺機器の電源を切り、システムをコンセントから外します。
6. システムカバーを取り外します。
7. メモリチャンネルをチェックし、正しく装着されていることを確認します。



メモ: 障害が発生しているメモリモジュールの位置については、システムイベントログまたはシステムメッセージを参照します。メモリデバイスを再度取り付けます。

8. ソケットに装着されている各メモリモジュールを抜き差しします。
9. システムカバーを取り付けます。
10. セットアップユーティリティを起動して、システムメモリの設定を確認します。
問題が解決しない場合は、手順 11 に進みます。
11. システムカバーを取り外します。
12. 診断テストまたはエラーメッセージで特定のメモリモジュールに障害があることが発覚した場合、そのモジュールを動作確認済みのメモリモジュールと取り替え、または交換します。
13. 特定されていないメモリモジュールで障害が発生している場合のトラブルシューティングを行うには、1 番目の DIMM ソケットに装着されているメモリモジュールを同じタイプおよび容量のモジュールと交換します。
画面にエラーメッセージが表示される場合、取り付けられた DIMM のタイプ、誤った DIMM の取り付け、または不良 DIMM 関連の問題である可能性があります。画面上の手順に従って、問題を解決します。
14. システムカバーを取り付けます。
15. システムの起動中、表示されるエラーメッセージ、およびシステム前面の診断インジケータを観察します。
16. メモリの問題が引き続き表示される場合は、取り付けられているメモリモジュールごとに、手順 12~15 を繰り返します。

次の手順

問題が解決しない場合は、「困ったときは」の項を参照してください。

関連リンク

[困ったときは](#)

[システム診断プログラムの使用](#)

内蔵 USB キーのトラブルシューティング

前提条件

△ **注意:** 修理作業の多くは、認定されたサービス技術者のみが行うことができます。製品マニュアルで許可されている範囲に限り、またはオンラインサービスもしくは電話サービスとサポートチームの指示によってのみ、トラブルシューティングと簡単な修理を行うようにしてください。デルで認められていない修理（内部作業）による損傷は、保証の対象となりません。製品に同梱されているマニュアルの「安全にお使いいただくために」をお読みになり、指示に従ってください。

手順

1. セットアップユーティリティを起動し、**内蔵デバイス**画面で、**USB キーポート**が有効になっていることを確認します。
2. システムおよび接続されている周辺機器の電源を切り、システムをコンセントから外します。
3. システムカバーを取り外します。

4. USB キーの位置を確認し、抜き差しします。
5. システムカバーを取り付けます。
6. システムおよび接続されている周辺機器の電源を入れ、USB キーが機能しているかどうか確認します。
7. 問題が解決しない場合は、手順 2 と手順 3 を繰り返します。
8. 動作確認済みの USB キーを挿入します。
9. システムカバーを取り付けます。

次の手順


問題が解決しない場合は、「困ったときは」の項を参照してください。


関連リンク

[困ったときは](#)

SD カードのトラブルシューティング


前提条件

 **注意:** 修理作業の多くは、認定されたサービス技術者のみが行うことができます。製品マニュアルで許可されている範囲に限り、またはオンラインサービスもしくは電話サービスとサポートチームの指示によってのみ、トラブルシューティングと簡単な修理を行うようにしてください。デルで認められていない修理（内部作業）による損傷は、保証の対象となりません。製品に同梱されているマニュアルの「安全にお使いいただくために」をお読みになり、指示に従ってください。


 **メモ:** 特定の SD カードには、カード上に物理的な書き込み保護スイッチがあります。書き込み保護スイッチがオンになっていると、SD カードには書き込みできません。

手順

1. セットアップユーティリティを起動し、**内蔵 SD カードポート**が有効になっていることを確認します。
2. システムおよび接続されているすべての周辺機器の電源を切り、システムをコンセントから外します。
3. システムカバーを取り外します。

 **メモ:** SD カードに障害が発生すると、内蔵デュアル SD モジュールコントローラがシステムに通知します。次の再起動時に、システムが障害を通知するメッセージを表示します。SD カード障害時に冗長性が有効になっている場合、重要アラートがログに記録され、シャーシの正常性が劣化します。
4. 障害が発生した SD カードを新しい SD カードと交換します。
5. システムカバーを取り付けます。
6. システムを電源コンセントに接続し、電源を入れます（接続されている各種周辺機器を含む）。
7. セットアップユーティリティを起動し、**Internal SD Card Port**（内蔵 SD カードポート）と **Internal SD Card Redundancy**（内蔵 SD カードの冗長性）モードが必要なモードに設定されていることを確認します。

正しい SD スロットが**プライマリ SD カード**として設定されていることを確認します。
8. SD カードが正常に機能しているか確認します。
9. **Internal SD Card Redundancy**（内蔵 SD カード冗長性）オプションが SD カードの障害発生時に **Enabled**（有効）に設定されている場合は、システムが再構築を実行するためのプロンプトを表示します。

 **メモ:** 再構築は必ずプライマリ SD カードからセカンダリ SD カードに行なわれます。

光学ドライブのトラブルシューティング

前提条件

△ 注意: 修理作業の多くは、認定されたサービス技術者のみが行うことができます。製品マニュアルで許可されている範囲に限り、またはオンラインサービスもしくは電話サービスとサポートチームの指示によってのみ、トラブルシューティングと簡単な修理を行うようにしてください。デルで認められていない修理（内部作業）による損傷は、保証の対象となりません。製品に同梱されているマニュアルの「安全にお使いいただくために」をお読みになり、指示に従ってください。

手順

1. 別の CD または DVD を使用してみます。
2. 問題が解決しない場合は、セットアップユーティリティを起動して、内蔵 SATA コントローラとドライブの SATA ポートが有効であることを確認します。
3. 適切な診断テストを実行します。
4. システムおよび接続されている周辺機器の電源を切り、システムをコンセントから外します。
5. ベゼルが取り付けられている場合は、取り外します。
6. システムカバーを取り外します。
7. インタフェースケーブルが光学ドライブおよびコントローラにしっかり接続されていることを確認します。
8. 電源ケーブルがドライブに正しく接続されていることを確認します。
9. システムカバーを取り付けます。

次の手順

問題が解決しない場合は、「困ったときは」の項を参照してください。

関連リンク

[困ったときは](#)

テープバックアップユニットのトラブルシューティング

前提条件

△ 注意: 修理作業の多くは、認定されたサービス技術者のみが行うことができます。製品マニュアルで許可されている範囲に限り、またはオンラインサービスもしくは電話サービスとサポートチームの指示によってのみ、トラブルシューティングと簡単な修理を行うようにしてください。デルで認められていない修理（内部作業）による損傷は、保証の対象となりません。製品に同梱されているマニュアルの「安全にお使いいただくために」をお読みになり、指示に従ってください。

手順

1. 別のテープカートリッジを使用します。
2. テープバックアップユニット用のデバイスドライバがインストールされ、正しく設定されていることを確認します。デバイスドライバの詳細については、お使いのテープドライブのマニュアルを参照してください。
3. テープバックアップソフトウェアのマニュアルの説明に従って、テープバックアップソフトウェアを再インストールします。
4. テープドライブのインタフェースケーブルがコントローラカードの外部ポートに接続されていることを確認します。
5. 次の手順を実行して、コントローラカードが正しく取り付けられていることを確認します。
 - a. システムおよび接続されている周辺機器の電源を切り、システムをコンセントから外します。

- b. システムカバーを取り外します。
 - c. 拡張カードスロットのコントローラカードを抜き差しします。
 - d. システムカバーを取り付けます。
 - e. システムと周辺機器の電源を入れます。
6. 適切な Diagnostics（診断）テストを実行します。詳細については、「システム診断プログラムの実行」を参照してください。

次の手順

問題が解決しない場合は、「困ったときは」の項を参照してください。

関連リンク

[困ったときは](#)

ハードドライブのトラブルシューティング

前提条件

- △ 注意: このトラブルシューティング手順により、ハードディスクドライブに保存されたデータが削除されるおそれがあります。続行する前に、ハードディスクドライブ上のすべてのファイルをバックアップしてください。
- △ 注意: 修理作業の多くは、認定されたサービス技術者のみが行うことができます。製品マニュアルで許可されている範囲に限り、またはオンラインサービスもしくは電話サービスとサポートチームの指示によってのみ、トラブルシューティングと簡単な修理を行うようにしてください。デルで認められていない修理（内部作業）による損傷は、保証の対象となりません。製品に同梱されているマニュアルの「安全にお使いいただくために」をお読みになり、指示に従ってください。

手順

1. 適切な Diagnostics（診断）テストを実行します。詳細については、「システム診断プログラムの実行」の項を参照してください。
Diagnostics（診断）テストの結果に応じて、随時次の手順を実行します。
2. システムに RAID コントローラが搭載され、お使いのハードディスクドライブが RAID アレイに設定されている場合は、次の手順を実行します。
 - a. システムを再起動し、システムの起動中に <F10> を押して Dell Lifecycle Controller を実行してから、Hardware Configuration（ハードウェア設定）ウィザードを実行して RAID 設定を確認します。
RAID 設定についての情報は、Dell Lifecycle Controller マニュアル、またはオンラインヘルプを参照してください。
 - b. ハードドライブが RAID アレイ用に正しく設定されていることを確認します。
 - c. ハードディスクドライブをオフラインにして取り外し、再度取り付けます。
 - d. 設定ユーティリティを終了し、オペレーティングシステムを起動します。
3. お使いのコントローラカード用に必要なデバイスドライバがインストールされており、正しく設定されていることを確認してください。詳細については、オペレーティングシステムのマニュアルを参照してください。
4. システムを再起動し、セットアップユーティリティを開始します。
5. セットアップユーティリティで、コントローラが有効になっており、ドライブが表示されていることを確認します。

次の手順


問題が解決しない場合は、「困ったときは」の項を参照してください。


関連リンク

[困ったときは](#)

[システム診断プログラムの使用](#)

ストレージコントローラのトラブルシューティング

 **注意:** 修理作業の多くは、認定されたサービス技術者のみが行うことができます。製品マニュアルで許可されている範囲に限り、またはオンラインサービスもしくは電話サービスとサポートチームの指示によってのみ、トラブルシューティングと簡単な修理を行うようにしてください。デルで認められていない修理（内部作業）による損傷は、保証の対象となりません。製品に同梱されているマニュアルの「安全にお使いいただくために」をお読みになり、指示に従ってください。

 **メモ:** SAS または PERC コントローラのトラブルシューティングを行う際には、オペレーティングシステムのマニュアルおよびコントローラのマニュアルを参照してください。

1. 適切な Diagnostics（診断）テストを実行します。詳細については、「システム診断プログラムの実行」の項を参照してください。
2. システムおよび接続されている周辺機器の電源を切り、システムをコンセントから外します。
3. システムカバーを取り外します。
4. 拡張カードが、取り付けガイドラインに従って取り付けられていることを確認します。
5. 各拡張カードがコネクタに確実に装着されていることを確認します。
6. システムカバーを取り付けます。
7. 電源ケーブルをコンセントに再接続し、システムと接続された周辺機器の電源を入れます。
8. 問題が解決しない場合は、システムおよび接続されている周辺機器の電源を切り、システムをコンセントから外します。
9. システムカバーを取り外します。
10. システムに取り付けられている拡張カードをすべて取り外します。
11. システムカバーを取り付けます。
12. 電源ケーブルをコンセントに再接続し、システムと接続された周辺機器の電源を入れます。
13. 適切な診断テストを実行します。「システム診断プログラムの使用」の項を参照してください。テストが失敗する場合は、「困ったときは」の項を参照してください。
14. 手順 10 で取り外した各拡張カードについて、次の手順を実行します。
 - a. システムおよび接続されている周辺機器の電源を切り、システムをコンセントから外します。
 - b. システムカバーを取り外します。
 - c. 拡張カードの 1 枚を取り付けなおします。
 - d. システムカバーを取り付けます。
 - e. 適切な Diagnostics（診断）テストを実行します。詳細については、「システム診断プログラムの実行」の項を参照してください。

問題が解決しない場合は、「困ったときは」の項を参照してください。

関連リンク

[困ったときは](#)

[システム診断プログラムの使用](#)

[安全にお使いいただくために](#)

[システムカバーの取り外し](#)


[拡張カードの拡張カードライザー 2 または 3 からの取り外し](#)


[拡張カードライザー 2 または 3 への拡張カードの取り付け](#)

[システムカバーの取り付け](#)

拡張カードのトラブルシューティング

前提条件

 **注意:** 修理作業の多くは、認定されたサービス技術者のみが行うことができます。製品マニュアルで許可されている範囲に限り、またはオンラインサービスもしくは電話サービスとサポートチームの指示によってのみ、トラブルシューティングと簡単な修理を行うようにしてください。デルで認められていない修理（内部作業）による損傷は、保証の対象となりません。製品に同梱されているマニュアルの「安全にお使いいただくために」をお読みになり、指示に従ってください。

 **メモ:** 拡張カードのトラブルシューティングを行う際は、お使いの OS と拡張カードのマニュアルも参照してください。

手順

1. 適切な Diagnostics（診断）テストを実行します。詳細については、「システム診断プログラムの実行」の項を参照してください。
2. システムおよび接続されている周辺機器の電源を切り、システムをコンセントから外します。
3. システムカバーを取り外します。
4. 各拡張カードがコネクタに確実に装着されていることを確認します。
5. システムカバーを取り付けます。
6. システムと周辺機器の電源を入れます。
7. 問題が解決しない場合は、システムおよび接続されている周辺機器の電源を切り、システムをコンセントから外します。
8. システムカバーを取り外します。
9. システムに取り付けられている拡張カードをすべて取り外します。
10. システムカバーを取り付けます。
11. 適切な Diagnostics（診断）テストを実行します。詳細については、「システム診断プログラムの実行」の項を参照してください。
テストに失敗した場合は、「困ったときは」の項を参照してください。
12. 手順 8 で取り外した各拡張カードについて、次の手順を実行します。
 - a. システムおよび接続されている周辺機器の電源を切り、システムをコンセントから外します。
 - b. システムカバーを取り外します。
 - c. 拡張カードの 1 枚を取り付けなおします。
 - d. システムカバーを取り付けます。
 - e. 適切な Diagnostics（診断）テストを実行します。詳細については、「システム診断プログラムの実行」の項を参照してください。

次の手順

問題が解決しない場合は、「困ったときは」の項を参照してください。

関連リンク

[困ったときは](#)

[システム診断プログラムの使用](#)

[安全にお使いいただくために](#)

[システムカバーの取り外し](#)

[拡張カードの拡張カードライザー 2 または 3 からの取り外し](#)

[拡張カードライザー 2 または 3 への拡張カードの取り付け](#)

[システムカバーの取り付け](#)

プロセッサのトラブルシューティング

前提条件

△ **注意:** 修理作業の多くは、認定されたサービス技術者のみが行うことができます。製品マニュアルで許可されている範囲に限り、またはオンラインサービスもしくは電話サービスとサポートチームの指示によってのみ、トラブルシューティングと簡単な修理を行うようにしてください。デルで認められていない修理（内部作業）による損傷は、保証の対象となりません。製品に同梱されているマニュアルの「安全にお使いいただくために」をお読みになり、指示に従ってください。

手順

1. 適切な Diagnostics（診断）テストを実行します。詳細については、「システム診断プログラムの実行」の項を参照してください。
2. システムおよび接続されている周辺機器の電源を切り、システムをコンセントから外します。
3. システムカバーを取り外します。
4. プロセッサとヒートシンクが正しく取り付けられていることを確認します。
5. システムカバーを取り付けます。
6. 適切な Diagnostics（診断）テストを実行します。詳細については、「システム診断プログラムの実行」の項を参照してください。
7. 問題が解決しない場合は、「困ったときは」の項を参照してください。

関連リンク

[困ったときは](#)

[システム診断プログラムの使用](#)

[システムカバーの取り外し](#)

[システムカバーの取り付け](#)


システムメッセージ

システムコンポーネントを監視するシステムファームウェアおよびエージェントによって生成されたイベントメッセージおよびエラーメッセージのリストについては、Dell.com/openmanagemanuals >

OpenManage software の『Dell Event and Error Messages Reference Guide』（Dell Event/Error Messages リファレンスガイド）を参照してください。

警告メッセージ

警告メッセージは、問題発生の可能性があることを知らせ、システムがタスクを続行する前に対応策をとるように求めます。たとえば、ハードドライブをフォーマットする前には、そのハードドライブ上のすべてのデータが失われるおそれがあることを警告するメッセージが表示されます。警告メッセージは通常、タスクを中断し、y（はい）または n（いいえ）を入力して応答することを必要とします。

 **メモ:** 警告メッセージはアプリケーションまたはオペレーティングシステムにより生成されます。詳細については、オペレーティングシステムまたはアプリケーションに同期されているマニュアルを参照してください。

診断メッセージ

システム Diagnostics (診断) ユーティリティは、お使いのシステムで診断テストを実行したときに検出されたエラーがある場合、メッセージを生成します。システム診断の詳細については、「システム診断プログラムの使用」の項を参照してください。

アラートメッセージ

システム管理ソフトウェアは、システムのアラートメッセージを生成します。アラートメッセージには、ドライブ、温度、ファン、および電源の状態についての情報、ステータス、警告、およびエラーメッセージがあります。詳細については、本マニュアルの文書リソースの項にリストされている Systems Management Software マニュアルのリンクを参照してください。

困ったときは

デルへのお問い合わせ

デルでは、オンラインおよび電話によるサポートとサービスオプションをいくつかご用意しています。アクティブなインターネット接続がない場合は、ご購入時の納品書、出荷伝票、請求書、またはデル製品カタログで連絡先をご確認いただけます。これらのサービスは国および製品によって異なり、お住まいの地域では一部のサービスがご利用いただけない場合があります。販売、テクニカルサポート、またはカスタマーサービスの問題に関するデルへのお問い合わせに関しては、次の手順を実行してください。

1. **Dell.com/support** にアクセスしてください。
2. お住まいの国を、ページ右下隅のドロップダウンメニューから選択します。
3. カスタマイズされたサポートを利用するには、次の手順に従います。
 - a. **Enter your Service Tag** (サービスタグの入力) フィールドに、お使いのシステムのサービスタグを入力します。
 - b. **Submit** (送信) をクリックします。
さまざまなサポートのカテゴリのリストが掲載されているサポートページが表示されます。
4. 一般的なサポートを利用するには、次の手順に従います。
 - a. 製品カテゴリを選択します。
 - b. 製品セグメントを選択します。
 - c. お使いの製品を選択します。
さまざまなサポートのカテゴリのリストが掲載されているサポートページが表示されます。
5. Dell グローバルテクニカルサポートへのお問い合わせ先詳細：
 - a. [Global Technical Support](#) (グローバルテクニカルサポート) をクリックしてください。
 - b. **Contact Technical Support** (テクニカルサポートに連絡) ページには、Dell グローバルテクニカルサポートチームへの電話、チャット、または電子メール送信のための詳細が記載されています。

マニュアルのフィードバック

任意の Dell マニュアルページでマニュアルを評価、またはフィードバックを書き、**Send Feedback** (フィードバックの送信) をクリックしてフィードバックを送信することができます。