

6 Installing your DL Appliance | Installation de votre appliance DL Instalação do equipamento DL | Instalación del appliance DL

To set up your DL Appliance:

1. Install the rails for the Dell DL1000 system. For more information, see the Rack Installation Instructions that shipped with the DL1000 rail kit.
2. Set up the DL1000 system. For information about setting up the DL1000 system, see the *Getting Started With Your System* that shipped with your system.
3. Install the optional cable management arm for the DL1000. For more information, see the CMA Installation.

Pour configurer votre appliance DL :

1. Installez les rails du système Dell DL1000. Pour en savoir plus, voir les instructions d'installation en rack qui accompagnent votre kit de rails DL1000.
2. Configurez le système DL1000. Pour en savoir plus sur le système DL1000, voir le Guide *Getting Started With Your System* (Mise en route du système) livré avec le système.
3. Installez le bras de gestion des câbles en option du DL1000. Pour en savoir plus, voir l'« Installation CMA ».

Para configurar seu equipamento DL:

1. Instale os trilhos do sistema Dell DL1000. Para obter mais informações, consulte as Instruções de instalação no rack enviadas com o kit de trilhos do DL1000.
2. Configure o sistema DL1000. Para obter informações sobre a configuração do sistema DL1000, consulte o guia *Getting Started With Your System (Introdução ao sistema)* enviado com o sistema.
3. Instale o braço de gerenciamento de cabos opcional do DL1000. Para obter mais informações, consulte o guia de Instalação do braço de gerenciamento de cabos.

Para configurar su appliance DL:

1. Instale los rieles para el sistema Dell DL1000. Para obtener más información, consulte las Rack Installation Instructions (Instrucciones de instalación del bastidor) que se enviaron con el kit de rieles DL1000.
2. Configure el sistema DL1000. Para obtener más información acerca de la configuración del sistema DL1000, consulte el documento *Getting Started With Your System* (Introducción al sistema) que se envió con su sistema.
3. Instale el brazo de administración de cables opcional para DL1000. Para obtener más información, consulte la instalación de CMA.

7 Configuring the DL1000 Software | Configuration du logiciel DL1000 Configuração do software do DL1000 | Configuración del software DL1000

1. Turn on the DL1000 system and monitor.
2. Select a language from the language options, to choose your operating system language.
3. The DL1000 system prompts you to change the password. After the password is confirmed, the **AppAssure Appliance Configuration Wizard** is displayed.
NOTE: Do not close the **AppAssure Appliance Configuration Wizard**. Do not make any hardware or software changes until the Wizard is complete. If the **AppAssure Appliance Configuration Wizard** closes before completion, you will have to perform a factory reset.
4. Click **Next** and follow the instructions on the screen to complete the software configuration.
5. Select a language from the language options, to choose your language for the **AppAssure Appliance Configuration Wizard** and the AppAssure Core.
6. After the **AppAssure Appliance Configuration Wizard** is complete, the **AppAssure Core Console** is displayed.
NOTE: You can now configure NIC bonding and run the Microsoft Windows update.
NOTE: Your system is shipped with a 30-day temporary AppAssure software license. To obtain permanent license(s), go to dell.com/DLActivation and complete the registration.

1. Mettez sous tension le système DL1000 et l'écran.
2. Sélectionnez la langue de votre système d'exploitation en effectuant une sélection parmi les options.
3. Le système DL1000 vous invite à modifier le mot de passe. Après confirmation du mot de passe, l'**Assistant Configuration de l'appliance AppAssure** s'affiche.
REMARQUE: Ne fermez pas l'**Assistant Configuration de l'appliance AppAssure**. N'effectuez aucune modification matérielle ou logicielle tant que l'**Assistant Configuration de l'appliance AppAssure** se ferme avant d'avoir terminé, vous devrez rétablir les paramètres définis en usine.
4. Cliquez sur **Suivant** et suivez les instructions à l'écran pour terminer la configuration logicielle.
5. Parmi les options de langue, sélectionnez une langue pour l'**Assistant Configuration de l'appliance AppAssure** et l'AppAssure Core.
6. Une fois l'**Assistant Configuration de l'appliance AppAssure** terminé, l'**AppAssure Core Console** s'affiche.
REMARQUE: Vous pouvez maintenant configurer la liaison avec la carte NIC et exécuter la mise à jour Microsoft Windows.
REMARQUE: Votre système vous est livré avec une licence logicielle AppAssure temporaire, valide pour une durée de 30 jours. Pour obtenir une/des licence(s) permanente(s), rendez-vous sur dell.com/DLActivation et procédez à l'enregistrement.

1. Ligue o sistema DL1000 e o monitor.
2. Selecione um idioma nas opções de idioma, para escolher o idioma do seu sistema operacional.
3. O sistema DL1000 solicita que você altere a senha. Após a confirmação da senha, o **Assistente de Configuração do Equipamento AppAssure** é exibido.
NOTA: Não feche o **Assistente de Configuração do Equipamento AppAssure**. Não faça nenhuma alteração de hardware ou software até a conclusão do Assistente. Se o **Assistente de Configuração do Equipamento AppAssure** fechar antes da conclusão, você precisará executar uma redefinição de fábrica.
4. Clique em **Next** (Avançar) e siga as instruções na tela para concluir a configuração do software.
5. Selecione um idioma nas opções de idioma, para escolher seu idioma para o **Assistente de Configuração do Equipamento AppAssure** e o AppAssure Core.
6. Após a conclusão do **Assistente de Configuração do Equipamento AppAssure**, o **Console do AppAssure Core** é exibido.
NOTA: Agora você pode configurar o agrupamento NIC e executar o Microsoft Windows Update.
NOTA: Seu sistema é enviado com uma licença de software temporária de 30 dias do AppAssure. Para obter licenças permanentes, acesse dell.com/DLActivation e preencha o cadastro.

1. Encienda el monitor y el sistema DL1000.
2. Seleccione un idioma desde las opciones de idiomas, para elegir el idioma de su sistema operativo.
3. El sistema DL1000 le solicita que cambie la contraseña. Después de confirmar la contraseña, se muestra el **Asistente de configuración del appliance AppAssure**.
NOTA: No cierre el **Asistente de configuración del appliance AppAssure**. No realice ningún cambio de hardware o software hasta que se complete el asistente. Si el **Asistente de configuración del appliance AppAssure** se cierra antes de completarse, tendrá que realizar un restablecimiento de fábrica.
4. Haga clic en **Siguiente** y siga las instrucciones de la pantalla para completar la configuración de software.
5. Seleccione un idioma desde las opciones de idiomas, para elegir el idioma del **Asistente de configuración del appliance AppAssure** y de AppAssure Core.
6. Después de que se complete el **Asistente de configuración del appliance AppAssure**, se muestra la consola **AppAssure Core**.
NOTA: Ahora puede configurar la vinculación NIC y ejecutar la actualización de Microsoft Windows.
NOTA: Su sistema se enviará con una licencia de software AppAssure temporal para 30 días. Para obtener licencias permanentes, vaya a dell.com/DLActivation y complete el registro.

Copyright © 2015 Dell Inc. All rights reserved.

Printed in USA
2015-2015

Copyright © 2015 Dell Inc. Tous droits réservés.

Imprimé aux États-Unis
12-2015

Copyright © 2015 Dell Inc. Todos os direitos reservados.

Impresso nos EUA
12-2015

Copyright © 2015 Dell Inc. Todos los derechos reservados.

Impreso en EE. UU.
12-2015



00DTD3A00



Dell DL1000

Setting up your Appliance

Configuration de votre appliance

Configuração do seu equipamento

Configuración del appliance



1 Before you begin | Avant de commencer | Antes de começar Antes de empezar

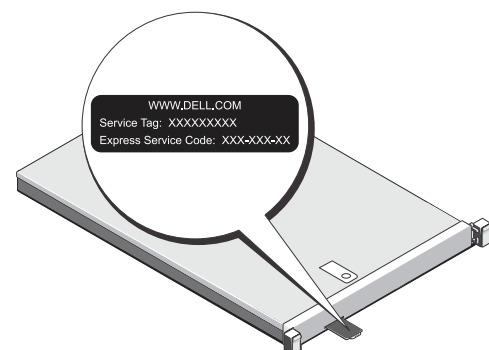
Before using your system, read the Dell Software License Agreement that came with the system. For additional setup instructions and safety information, refer to the Dell DL1000 documentation packaged with your appliance and located online at Dell.com/support/home. Ensure that you complete the setup of your DL1000 appliance before installing any updates.

Antes de usar o sistema, leia o Contrato de Licença de Software da Dell enviado com o sistema. Para obter instruções de configuração e informações de segurança adicionais, consulte a documentação do Dell DL1000 enviada com seu equipamento e que se encontra on-line em Dell.com/support/home. Conclua a configuração do seu equipamento DL1000 antes de instalar qualquer atualização.

Avant toute utilisation de votre système, veuillez lire le Contrat de licence du logiciel Dell qui accompagne votre système. Pour toute instruction supplémentaire concernant la configuration et toute consigne de sécurité, reportez-vous à la documentation Dell DL1000 qui accompagne votre appliance. Cette documentation est également disponible en ligne à l'adresse Dell.com/support/home. Veuillez à terminer la configuration de votre appliance DL1000 avant d'installer toute mise à jour.

Antes de utilizar el sistema, lea el Contrato de licencia de software de Dell que se envió con el sistema. Para obtener información de seguridad e instrucciones de configuración adicionales, consulte la documentación de Dell DL1000 enviada con su appliance y disponible en línea en Dell.com/support/home. Asegúrese de completar la configuración de su appliance DL1000 antes de instalar cualquier actualización.

2 Locating your service tag | Localisation de votre numéro de service Localização da etiqueta de serviço | Ubicación de la etiqueta de servicio



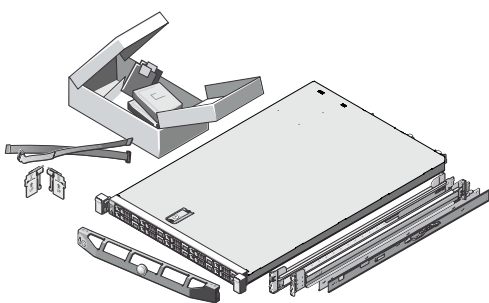
- Your system is identified by a unique Express Service Code and Service Tag. Pull out the information tag in front of your system to view the Express Service Code and Service Tag.
- Save this information for future reference. This information is used by Dell to route support calls to the appropriate personnel.

- Seu sistema é identificado por um código de serviço expresso e etiqueta de serviço únicos. Retire a etiqueta de informações na frente do seu sistema para ver o código de serviço expresso e a etiqueta de serviço.
- Guarde essas informações para referência futura. Essas informações serão usadas pela Dell para direcionar as chamadas de suporte para a equipe adequada.

- Votre système est identifié par un code de service express et un numéro de service. Pour accéder au code de service express et au numéro de service, tirez sur la plaquette d'informations située à l'avant de votre système.
- Enregistrez ces informations pour toute future référence. Dell utilise ces informations pour orienter les appels de support vers le personnel adéquat.

- Su sistema se identifica mediante una Etiqueta de servicio y un Código de servicio rápido únicos. Extraiga la etiqueta de información situada en la parte frontal del sistema para ver la Etiqueta de servicio y el Código de servicio rápido.
- Guarde la información para futuras referencias. Dell utiliza esta información para enrutar las llamadas de asistencia al personal adecuado.

3 Identifying your system components | Identification des composants de votre système | Identificação dos componentes do sistema | Identificación de los componentes del sistema



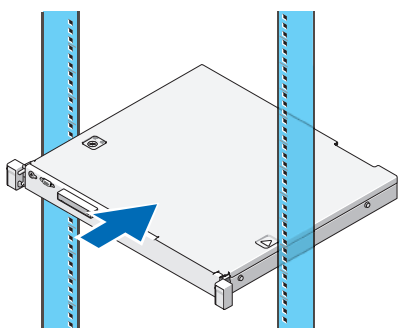
Identifying your Dell DL1000 system components

- System bezel (optional)
- Power cables (optional)
- Power cable retention straps (2)
- Pair of mounting rails (optional)
- Cable management arm (optional)
- System documentation

Identification des composants de votre système Dell DL1000

- Cadre du système (en option)
- Câbles d'alimentation (en option)
- Sangles de rétention de câble d'alimentation (2)
- Paire de rails de montage (en option)
- Bras de gestion des câbles (en option)
- Documentation du système

4 Setting up your system | Configuration de votre système Configuração do sistema | Configuración del sistema



Installing your system in a rack

Assemble the rails and install the system in the rack following the safety instructions and the rack installation instructions provided with your system.

Identificação dos componentes do sistema Dell DL1000

- Bezel do sistema (opcional)
- Cabos de alimentação (opcional)
- Alças de retenção do cabo de alimentação (2)
- Par de trilhos de fixação (opcional)
- Braço de gerenciamento de cabos (opcional)
- Documentação do sistema

Identificación de los componentes del sistema Dell DL1000

- Bisel del sistema (opcional)
- Cables de alimentación (opcional)
- Correas de retención para cables de alimentación (2)
- Par de rieles de montaje (opcional)
- Brazo de administración de cables (opcional)
- Documentación del sistema

Installation du système dans un rack

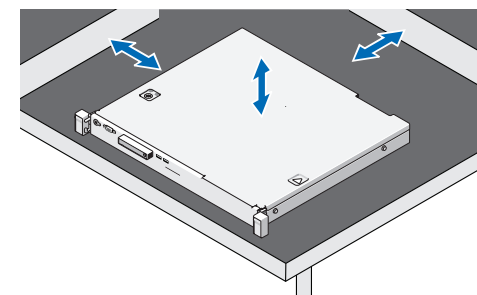
Assemblez les rails et installez le système dans le rack en respectant les consignes de sécurité et en suivant les instructions d'installation en rack fournies avec votre système.

Instalação do sistema em um rack

Monte os trilhos e instale o sistema no rack seguindo as instruções de segurança e as instruções de instalação no rack fornecidas com o sistema.

Instalación del sistema en un bastidor

Ensamble los rieles e instale el sistema en el bastidor siguiendo las instrucciones de seguridad y las instrucciones de instalación del bastidor que vienen con el sistema.



Using the system without a rack

When using the system without a rack, ensure you follow these guidelines:

- The system must be placed horizontally on a solid, stable surface that supports the entire system.
- NOTE:** The system must not be placed vertically.
- Do not place the system on the floor.
- Do not place anything on top of the system. The top panel may deflect under the weight and cause damage to the system.
- Provide adequate space around the system for proper ventilation.
- The system must not be placed in a room where the temperature exceeds the manufacturer's recommended ambient temperature.

Utilisation du système sans rack

Lors de l'utilisation du système sans rack, assurez-vous de respecter les consignes suivantes :

- Le système doit être placé horizontalement sur une surface stable et solide qui peut en soutenir la totalité.
- REMARQUE :** Le système ne doit pas être placé en position verticale.
- Ne placez pas le système à même le sol.
- Ne placez rien sur le système. Le panneau supérieur pourrait plier sous le poids et endommager le système.
- Laissez suffisamment d'espace autour du système pour permettre à l'air de circuler correctement.
- Le système ne doit pas être placé dans une pièce dont la température dépasse la température ambiante recommandée par le fabricant.

Uso do sistema sem um rack

Ao usar o sistema sem um rack, siga essas diretrizes:

- O sistema precisa ser colocado horizontalmente em uma superfície sólida e estável que suporte todo o sistema.
- NOTA:** O sistema não pode ser colocado na posição vertical.
- Não coloque o sistema no piso.
- Não coloque nada em cima do sistema. O painel superior pode flexionar com o peso e causar danos ao sistema.
- Forneça espaço adequado ao redor do sistema para ventilação adequada.
- O sistema não deve ser colocado em uma sala onde a temperatura exceda a temperatura ambiente recomendada pelo fabricante.

Uso del sistema sin un bastidor

Cuando utilice un sistema sin un bastidor, asegúrese de que siga las siguientes pautas:

- El sistema debe colocarse horizontalmente en una superficie estable y sólida que soporte el sistema entero.
- NOTA:** El sistema no se debe colocar verticalmente.
- No coloque el sistema en el suelo.
- No coloque nada encima del sistema. El panel superior puede deformarse por el peso y causar daños en el sistema.
- Proporcione suficiente espacio alrededor del sistema para una ventilación adecuada.
- El sistema no se debe colocar en una habitación donde la temperatura exceda la temperatura ambiente recomendada por el fabricante.

5 Pre-installation requirements | Configuration préalable à l'installation Requisitos de pré-instalação | Requisitos previos a la instalación

Network

- An active network with available Ethernet cables and connections.
- A static IP address and DNS server IP address, if not automatically assigned by DHCP.

User account

To set up the DL Appliance, use an account with administrator privileges.

Licenses

- Your system is shipped with a 30-day temporary AppAssure software license. To obtain permanent license(s), go to Dell.com/DLActivation and complete the registration. For information, see the *Dell DL1000 Appliance Deployment Guide* at Dell.com/support/home.
- To obtain the iDRAC Enterprise license, see the *iDRAC User's Guide* at Dell.com/support/home.

Software compatibility

If the DL Appliance is connected to an existing backup environment, it is recommended that the existing backup environment uses the same AppAssure software version that is installed on the backup appliance.

Réseau

- Un réseau actif avec câbles et connexions Ethernet disponibles.
- Une adresse IP statique et une adresse IP de serveur DNS, si le protocole de configuration Dynamic Host Configuration Protocol (DHCP) ne les a pas affectées automatiquement.

Compte utilisateur

Pour configurer l'appliance DL, utilisez un compte doté des privilèges d'administrateur.

Licences

- Votre système vous est livré avec une licence AppAssure temporaire, valide pour une durée de 30 jours. Pour obtenir une/des licence(s) permanente(s), rendez-vous sur Dell.com/DLActivation et procédez à l'enregistrement. Pour toute information, voir le *Dell DL1000 Appliance Deployment Guide* (Guide de déploiement de l'appliance Dell DL1000) disponible à l'adresse Dell.com/support/home.
- Pour obtenir une licence iDRAC Enterprise, voir l'*iDRAC User's Guide* (Guide d'utilisation d'iDRAC) disponible à l'adresse Dell.com/support/home.

Compatibilité logicielle

Si l'appliance DL est connectée à un environnement de secours existant, il est recommandé que celui-ci utilise la même version du logiciel AppAssure que celle installée sur l'appliance de secours.

Rede

- Uma rede ativa com conexões e cabos Ethernet disponíveis.
- Um endereço IP estático e endereço IP do servidor DNS, se não for automaticamente atribuído por DHCP.

Conta do usuário

Para configurar o equipamento DL, use uma conta com privilégios de administrador.

Licenças

- Seu sistema é enviado com uma licença de software temporária de 30 dias do AppAssure. Para obter licenças permanentes, acesse Dell.com/DLActivation e preencha o cadastro. Para obter informações, consulte o *Guia de Implantação do Equipamento Dell DL1000* em Dell.com/support/home.
- Para obter a licença do iDRAC Enterprise, consulte o *Guia do Usuário do iDRAC* em Dell.com/support/home.

Compatibilidade de software

Se o equipamento DL estiver conectado a um ambiente de backup existente, é recomendado que o ambiente de backup existente use a mesma versão de software do AppAssure que está instalada no equipamento de backup.

Red

- Una red activa con conexiones y cables Ethernet disponibles.
- Una dirección IP estática y una dirección IP de servidor DNS, si DHCP no las ha asignado automáticamente.

Cuentas de usuarios

Para configurar el appliance DL, utilice una cuenta con privilegios de administrador.

Licencias

- Su sistema se enviará con una licencia de software AppAssure temporal para 30 días. Para obtener licencias permanentes, vaya a Dell.com/DLActivation y complete el registro. Para obtener más información, consulte la *Dell DL1000 Appliance Deployment Guide* (Guía de implementación del appliance Dell DL1000) en Dell.com/support/home.
- Para obtener la licencia de iDRAC Enterprise, consulte la *iDRAC User's Guide* (Guía del usuario de iDRAC) en Dell.com/support/home.

Compatibilidad de software

Si el appliance DL está conectado a un entorno existente de copia de seguridad, se recomienda que el entorno existente de copia de seguridad utilice la misma versión de software de AppAssure que está instalada en el appliance de copia de seguridad.