

Quest® NetVault® Backup Plug-in *for NDMP*
11.4.5

用户指南



© 2018 Quest Software Inc.

保留所有权利。

本指南包含受版权保护的专有信息。本指南所述的软件在拥有软件许可或签订保密协议的情况下提供。本软件只能根据适用协议的条款使用或复制。未经 Quest Software Inc. 的书面许可，不得以任何形式或通过各种方式（电子或机械，包括影印和记录）复制或传输本指南的任何部分，用于购买者个人使用以外的其他用途。

本文档中提供的信息与 Quest Software 产品有关。本文档或与 Quest Software 产品销售有关的活动，并未以禁止反言或以其他方式授权任何与知识产权有关的许可（明示或暗示）。除了本产品许可协议中所指定条款和条件中阐明的情况以外，Quest Software 不承担任何责任，拒绝与其产品相关的任何明示、暗示或法定担保，包括但不限于对适销性、针对特定目的的适用性或非侵权性的暗示担保。任何情况下 Quest Software 都不承担由于使用或不能使用本文档造成的任何直接、间接、附带、惩罚性、特殊或后果性损失赔偿（包括但不限于利润损失、业务中断或信息丢失），即使 Quest Software 已被告知可能出现类似的损失。Quest Software 不会就本文档内容的准确性或完整性做出任何声明或担保，并保留随时更改规格和产品描述而不另行通知的权利。Quest Software 不承诺对本文档所含信息进行更新。

如果您对本材料的可能使用有任何疑问，请联系：

Quest Software Inc.
Attn : LEGAL Dept.
4 Polaris Way
Aliso Viejo, CA 92656

有关全球各地办事处的相关信息，请参阅我们的公司网站 (<https://www.quest.com/cn-zh/>)。

专利

Quest Software 以自身的先进技术为傲。本产品可能已获专利或正在申请专利。有关本产品适用专利的最新信息，请访问我们的网站 <https://www.quest.com/cn-zh/legal/>。

商标

Quest、Quest 徽标、Join the Innovation（加入创新队伍）、NetVault SmartDisk 和 NetVault 是 Quest Software Inc. 的商标和注册商标。有关完整的 Quest 标志列表，请访问 <https://www.quest.com/cn-zh/legal/trademark-information.aspx>。所有其他商标和注册商标均为其各自所有者的财产。

图例

- **警告：**警告图标表示潜在的财产损失、人身伤害或死亡。
- ! **注意：**注意图标表示如果不按照说明操作可能会出现硬件损坏或数据丢失。
- i **重要说明、说明、提示、移动电话或视频：**信息图标表示支持信息。

NetVault Backup Plug-in for NDMP 用户指南
已更新 - 3 2018
软件版本 - 11.4.5
NCG-101-11.4.5-EN-01

内容

NetVault Backup Plug-in for NDMP 简介	4
关于 NetVault Backup Plug-in for NDMP	4
主要优点	4
功能摘要	5
关于本文档	5
目标用户	5
参考读物建议	5
安装插件	6
了解数据传输模式	6
直连或本地备份	6
文件管理器之间备份或三路备份	7
远程备份	7
异构三路 NDMP 备份	8
文件管理器到 NDMP 兼容网络连接磁带的备份	8
先决条件	9
安装插件	9
删除插件	9
配置插件	10
先决条件	10
添加 NDMP 服务器	10
编辑服务器详细信息	11
删除 NDMP 服务器	11
配置 NetVault Backup 用户帐户	11
配置默认设置	12
配置连接有文件管理器的设备	13
关于我们	14
我们存在的意义超越名号之外	14
我们的品牌，我们的愿景。携手共进。	14
联系 Quest	14
技术支持资源	14
第三方贡献	15

NetVault Backup Plug-in for NDMP

简介

- [关于 NetVault Backup Plug-in for NDMP](#)
- [关于本文档](#)
- [目标用户](#)
- [参考读物建议](#)

关于 NetVault Backup Plug-in for NDMP

Quest® NetVault® Backup Plug-in for NDMP (Plug-in for NDMP) 是一款高级数据保护解决方案，用于处理在运行网络数据管理协议 (NDMP) 的网络连接存储 (NAS) 设备上存储的信息。它提供高效的备份和恢复选项，与使用的 NDMP 网络配置模式无关。该插件还提供了高级功能，包括可浏览的卷选择和“直接访问式恢复”(DAR)（可迅速找到必须恢复的项目以缩短恢复时间）。

主要优点

- **通过“直接访问式恢复”(DAR) 加快恢复速度：**支持 DAR 的文件管理器可以利用此 NDMP 功能，通过记录备份介质中每个文件的位置，实现整个目录、单个文件或文件子集的快速恢复。此功能让您不再需要按顺序读取整个备份集来定位和恢复单个文件。
- **在多个平台间无缝操作：**Plug-in for NDMP 支持混合服务器环境，提供适用于 UNIX、Windows、Linux 和 NAS 设备的集成数据保护。
- **多个备份配置选项可供选择：**通过定义基于 NDMP 的备份功能来增强网络连接存储 (NAS) 和网络可用性，从而满足现有存储环境的要求。插件支持全部五种 NDMP 数据传输模式。NetVault Backup 与 Plug-in for NDMP 协同工作，让您利用现有磁带技术投资，支持在 NAS/SAN 存储环境中动态共享磁带设备。
- **确保高效的备份性能：**体验快速的 NDMP 备份，不受所用辅助存储设备的类型或位置的影响。通过直连设备，可以执行到任意计算机的文件管理器备份，并不局限于备份服务器或 NAS 设备。
- **集中管理和控制分布式数据：**使用网络传输数据，同时集中管理备份。

功能摘要

- 为备份数据快速编索引
- 目录级重定位
- 简单的点击式安装和配置
- 本地备份和恢复
- 文件管理器之间的备份和恢复
- NetVault Backup 服务器或客户端到文件管理器的备份和恢复
- 在 SAN 上实现文件管理器与 NetVault Backup 服务器和客户端之间动态共享驱动器
- 直接访问式恢复
- 增量恢复
- 可浏览备份
- 基于磁盘备份到 NetVault SmartDisk[®]，包括能够删除重复数据

关于本文档

本指南介绍了 Plug-in for NDMP 的安装和配置程序。本指南介绍的信息适用于使用 NDMP 的所有受支持 NAS 设备。有关特定文件管理器的其他说明，请参阅 *Quest NetVault Backup Plug-in for NDMP 应用程序说明*（本指南的补充资料）。《应用程序说明》提供了更多的安装和配置说明，概要介绍了备份和恢复程序，并且包含文件管理器特定的故障排除说明。

目标用户

本指南适用于负责安装、配置和使用 Plug-in for NDMP 的系统管理员。管理员需要了解文件管理器的管理和主机平台。

参考读物建议

- NetVault Backup 文档
 - *Quest NetVault Backup 安装指南*：本指南提供了有关安装 NetVault Backup 服务器和客户端软件的详细信息。
 - *Quest NetVault Backup 管理员指南*：本指南介绍了 NetVault Backup 的使用方法以及所有插件共同的功能。
 - *Quest NetVault Backup CLI 参考指南*：本指南提供了命令行实用程序的说明。
 - *Quest NetVault Backup Plug-in for NDMP 应用程序说明*：这些说明提供了文件管理器特定的信息。

您可以从 <https://support.quest.com/zh-cn/technical-documents> 下载这些指南。

- NAS 设备文档：*基于 NDMP 的 NAS 设备的管理员指南*

安装插件

- 了解数据传输模式
- 先决条件
- 安装插件
- 删除插件

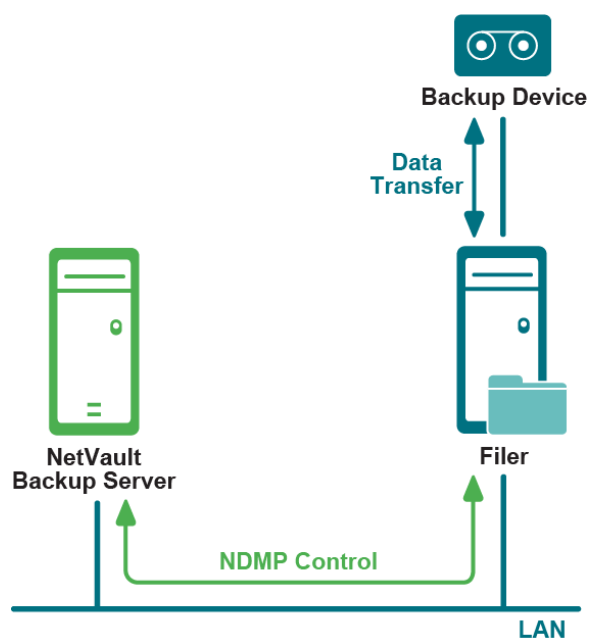
了解数据传输模式

Plug-in for NDMP 支持以下数据传输模式：

- 直连或本地备份
- 文件管理器之间备份或三路备份
- 远程备份
- 异构三路 NDMP 备份
- 文件管理器到 NDMP 兼容网络连接磁带的备份

直连或本地备份

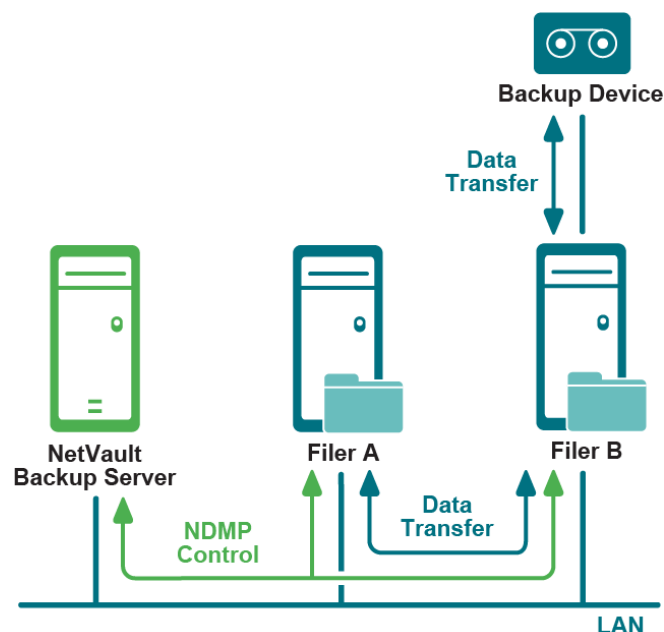
图 1. 直连或本地备份模式



在直连或本地备份模式中，NetVault Backup 服务器指示文件管理器执行到文件管理器直连（通过光纤通道或 SCSI）设备的备份。文件管理器使用 NDMP 通过网络将备份索引信息传输到服务器。在恢复过程中，文件管理器根据服务器的指示从直连设备读取数据。在备份或恢复过程中，不通过网络传输实际数据，消除了网络拥塞。

文件管理器之间备份或三路备份

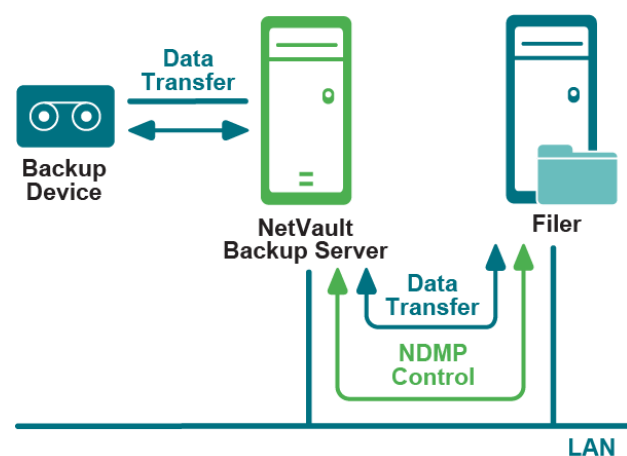
图 2. 文件管理器之间备份或三路备份模式



在文件管理器之间备份或三路备份模式中，NetVault Backup 服务器指示文件管理器 A 执行到文件管理器 B 所连磁带设备的备份。文件管理器 A 通过网络传输数据和备份索引信息。文件管理器 B 将数据直接传输到设备；它使用 NDMP 通过网络将备份索引信息传输到服务器。通过此模式，可以在多个文件管理器之间共享磁带库。

远程备份

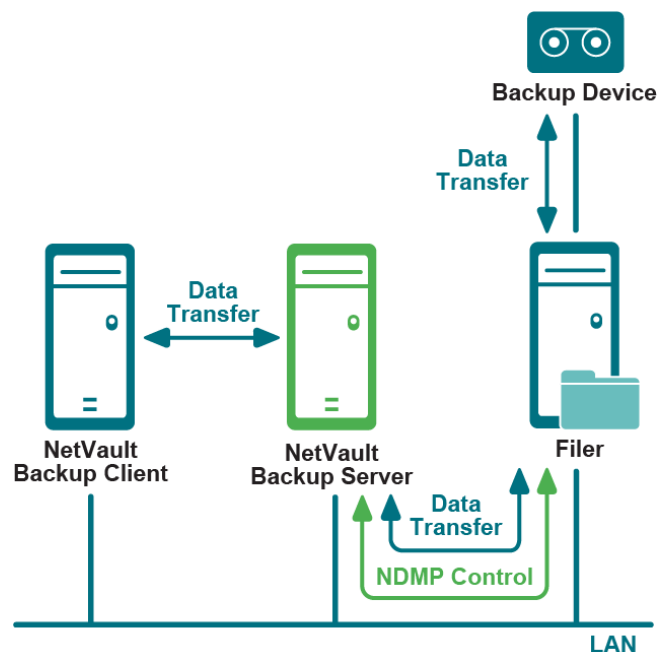
图 3. 远程备份模式



在文件管理器到服务器（文件管理器到客户端）或远程备份模式中，NetVault Backup 服务器指示文件管理器执行到服务器所连磁带设备的备份。文件管理器使用 NDMP 通过网络将数据和索引信息传输到服务器。

异构三路 NDMP 备份

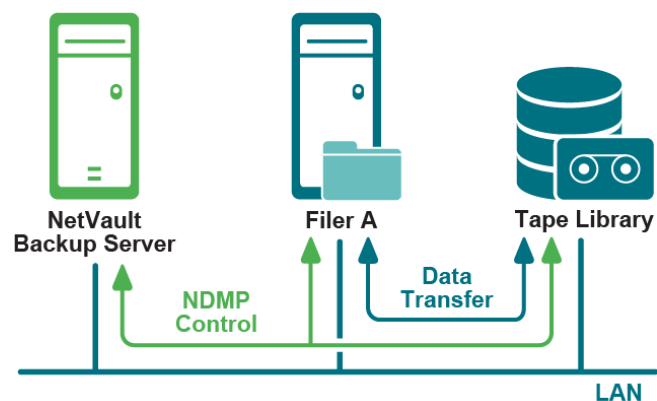
图 4. 异构三路 NDMP 备份模式



异构三路 NDMP 备份模式与直连模式类似，但在此模式中，网络上的 NetVault Backup 计算机也使用连接有文件管理器的磁带设备进行备份和恢复。

文件管理器到 NDMP 兼容网络连接磁带的备份

图 5. 文件管理器到 NDMP 兼容网络连接磁带的备份



在此模式中，NetVault Backup 服务器指示文件管理器执行到 NDMP 兼容网络连接存储设备的备份。文件管理器使用 NDMP 通过网络将数据传输到存储设备并将索引信息备份到 NetVault Backup 服务器。可以通过一个或多个文件管理器、NetVault Backup 服务器和任意数量的 NetVault Backup 客户端共享网络连接存储设备。


先决条件

有关文件管理器特定安装要求，请参阅相关 *Quest NetVault Backup Plug-in for NDMP 应用程序说明*。


- 重要信息：** Quest 建议将 Plug-in for NDMP 安装在 NetVault Backup 服务器上，而不是安装在客户端上。此步骤可确保插件能够访问 NetVault Backup 计划程序，这是使用子任务功能的必要条件。如果插件安装在 NetVault Backup 客户端或 SmartClient 上，则必须手动配置所有任务。

而且，在客户端上安装插件，便无法通过单击卷节点在 **NetVault Backup 选择** 页面上选择全部卷。您必须手动选择要备份的每个卷。

安装插件

- 1 在导航窗格中，单击**管理客户端**。
 - 2 在 **NetVault Backup 客户端**表中，选择要在其上安装插件的客户端，然后单击**管理**。
 - 3 在**已安装软件**表格的右下角，单击**安装插件**按钮 ()。
 - 4 单击**选择插件文件**，在浏览窗口中，浏览至插件的“.npx”安装文件所在位置（在安装光盘上或从网站将该文件下载到的目录）。
 - 5 选择名为 **nvx-x-x-x-x.npx** 的文件（**x-x-x-x** 表示版本号、内部版本号和平台编号），然后单击**下一步**开始安装。
- 在成功安装插件后，会显示一则消息。

删除插件

- 1 在导航窗格中，单击**管理客户端**。
- 2 在 **NetVault Backup 客户端**列表中，选择用于安装插件的客户端，然后单击**管理**。
- 3 在**已安装插件**表格中，选择 **NDMP 客户端**，然后单击**删除插件**按钮 ()。
- 4 在确认对话框中，单击**删除**。

配置插件

- 先决条件
- 添加 NDMP 服务器
- 配置 NetVault Backup 用户帐户
- 配置默认设置
- 配置连接有文件管理器的设备

先决条件

在您启动配置程序之前，请确保满足以下要求：

- 要使用 UTF-8 编码，请执行以下操作：
 - 在文件管理器和所有卷上启用 UTF-8 编码。
 - 在所有卷上配置适当的语言类型。

要确定目标文件管理器是否支持 UTF-8 编码以及有关在文件管理器上配置字符集编码的说明，请参阅相关文件管理器文档。

- 有关文件管理器特定配置说明，请参阅相关 *Quest NetVault Backup Plug-in for NDMP 应用程序说明*。

添加 NDMP 服务器

要开始使用插件进行备份和恢复操作，必须将适用的文件管理器添加到插件，并且配置用户帐户以登录到文件管理器。

- 1 在导航窗格上，单击**创建备份任务**。
— 或者 —
在导航窗格中，单击**配置向导**，然后在 **NetVault 配置向导** 页面中单击**创建备份任务**。
- 2 要打开 **NetVault Backup 选择** 页面，请单击**选择** 列表旁边的**新建**。
- 3 打开 NetVault Backup 服务器，然后选择 **NDMP 客户端**。
- 4 在**操作** 列表中，单击**添加服务器**。
- 5 在 **NDMP 服务器** 对话框中，配置以下设置。

选项	说明
名称	输入文件管理器的名称。文件管理器名称必须是唯一的。您可以分配真实的文件管理器名称，以便在 NetVault Backup 环境中识别。 说明： 完成配置后，无法更改服务器名称。
地址	输入文件管理器的 IP 地址。

选项	说明
端口	默认情况下，文件管理器配置为侦听 10000 号端口。 若非必要，请勿更改文件管理器的侦听端口。
帐户	指定可用于登录文件管理器的用户帐户。用户帐户必须有执行 NDMP 备份和恢复的必要权限。
密码	输入用户帐户的密码。
使用 UTF-8 转换	<p>要根据在 NetVault Backup WebUI 上配置的区域设置转换文件名并正确显示，请选择此复选框。只有文件管理器支持 UTF-8 编码时，才能使用此功能。</p> <p>要使用此功能，请执行以下操作：</p> <ul style="list-style-type: none"> 在文件管理器上启用 UTF-8 转换。 在每个目标卷上设置适当的语言类型。 设置 UTF-8 转换代码页 配置选项。有关详细信息，请参阅配置默认设置。 <p>说明：对于 NetApp 文件管理器，可以通过在备份选项集中设置请求 Unicode 文件信息选项，指定每个任务的实际转换。但是，必须选择使用 UTF-8 转换复选框，才能使用此功能。</p>

- 要添加文件管理器，请单击**确定**。

编辑服务器详细信息

- 启动备份任务向导，并单击**选择**列表旁边的**新建**。
- 打开 NetVault Backup 服务器，然后打开 **NDMP 客户端**。
- 选择文件管理器，然后在**操作**列表中，单击**编辑服务器**。
- 重新配置适用的设置。

有关这些设置的详细信息，请参阅[添加 NDMP 服务器](#)。

请注意以下事项：

- 无法更改服务器名称。
- 要更改密码，请选择**新密码**复选框，然后输入密码。

- 要保存新设置，请单击**确定**。

删除 NDMP 服务器

- 启动备份任务向导，并单击**选择**列表旁边的**新建**。
- 打开 NetVault Backup 服务器，然后打开 **NDMP 客户端**。
- 选择文件管理器，然后在**操作**列表中，单击**删除服务器**。
- 在确认对话框中，单击**确定**。

配置 NetVault Backup 用户帐户

备份多个卷时，插件使用“默认”用户帐户运行子任务。如果为此用户帐户分配新密码，还必须更新插件中的帐户详细信息。否则，包括多个卷的备份任务会报告错误（“无法登录到审查程序，请检查帐户和密码是否有效”）和失败。

配置“默认”用户帐户的密码：

- 1 启动备份任务向导，并单击**选择**列表旁边的**新建**。
- 2 打开 NetVault Backup 服务器，然后打开 **NDMP 客户端**。
- 3 选择文件管理器，然后在**操作**列表中，单击**设置帐户**。
- 4 在 **NetVault 帐户**对话框中，提供以下信息：
 - **帐户**：输入用于运行子任务的“default”用户帐户。
 - **新密码**：选择**新密码**复选框，然后指定“default”帐户的密码集。
- 5 要保存信息，请单击**确定**。

配置默认设置

默认设置全局应用于添加到插件的所有 NDMP 服务器。

- 1 启动备份任务向导，并单击**选择**列表旁边的**新建**。打开 NetVault Backup 服务器。选择 **NDMP 客户端**，然后在**操作**列表中，单击**配置**。
— 或者 —
在导航窗格上，单击**更改设置**。在**配置**页面上，单击**服务器设置**，然后单击**插件选项**。
- 2 在 **NDMP 备份日志过滤器**下，配置以下设置。

选项	说明
过滤器 1	要过滤在备份任务过程中生成的日志消息，请使用这些设置。包含这些框中指定字符串的消息不显示在 查看日志 页面上。每个框可以包含一个过滤字符串。因此，可以在过滤框中指定最多 10 个过滤字符串。
过滤器 2	
...	
过滤器 10	

- 3 在 **NDMP 备份配置**下，配置以下设置。

选项	说明
最大文件缓冲区大小	要增加文件传输缓冲区大小以改进性能，请使用此设置。缓冲区最大值取决于 NAS 文件管理器上可用的资源。缓冲区过大会对数据传输和总体性能造成负面影响。
最大索引缓冲区	要增加备份索引条目的传输缓冲区大小以改进性能，请使用此设置。缓冲区最大值取决于 NAS 文件管理器上可用的资源。缓冲区过大会对数据传输和总体性能造成负面影响。
UTF-8 转换代码页	输入 UTF-8 转换代码页标识符。如 添加 NDMP 服务器 中所述，与 使用 UTF-8 转换 选项结合使用此选项。 转换取决于系统配置、区域设置和安装的代码集。如需代码页值列表，请参阅操作系统文档。

选项	说明
使用 APM UTF-8 转换	要存储和索引用于浏览的 UTF-8 字符集，请选择此复选框。使用此设置能够以本机 UTF 支持的语言（例如日语）浏览文件。如果不用此设置，插件会通过文件管理器特定的 NDMP 元数据索引文件。
完成时删除失败的任务	默认情况下，无论第 2 阶段备份成功完成还是失败，NetVault Backup 都会删除该阶段的子任务。要更改默认行为，请使用此设置。如果清除此复选框，则只有在第 1 阶段和第 2 阶段备份成功完成时，才会删除在第 2 阶段备份过程中生成的子任务。 说明： 如果第 1 阶段任务失败，即使选中此复选框，也会保留此阶段生成的子任务。

i 说明：在文件管理器、文件管理器卷和插件上配置 UTF-8 编码设置后，Quest 建议对相关卷上的某些数据执行测试备份。然后，使用恢复任务向导浏览这些保存集，确保正确显示目录和文件的名称。因为需要从文件管理器接收 UTF-8 名称转换，所以此测试很有必要。如果文件管理器无法提供 UTF-8 格式的名称，则会造成文件和目录名称损坏或截断。

4 在 NDMP 恢复日志过滤器下，配置以下设置：

选项	说明
过滤器 1	要过滤在恢复任务过程中生成的日志消息，请使用这些设置。包含这些框中指定字符串的消息不显示在查看日志页面上。每个框可以包含一个过滤字符串。因此，可以在过滤框中指定最多 10 个过滤字符串。
过滤器 2	
...	在配置过滤器表达式以生成 NDMP 恢复日志时，请考虑以下因素：
过滤器 10	

- 执行恢复时，每次覆盖文件都会报告错误消息。这些错误很快就会累积数千条日志消息，造成系统性能降低。“过滤器 1”框包含默认表达式“Warning: cannot create directory (警告：无法创建目录)”，会自动阻止此类错误消息。Quest 建议不要在过滤器 1 框中更改默认表达式。
- 默认情况下，“过滤器 1”中的文本以英文显示，与 NetVault Backup 的区域设置无关。此字符串应与 NDMP 文件管理器发送的日志消息匹配，表明在执行恢复时无法创建目录。如果文件管理器日志消息以非英文语言显示，则应更改“过滤器 1”中的文本与该消息匹配。

5 要保存设置并关闭对话框，请单击**确定**。

配置连接有文件管理器的设备

如需管理到直连设备的备份和恢复，设备必须添加到 NetVault Backup 服务器。有关将存储设备添加到 NetVault Backup 服务器的详细信息，请参阅《Quest NetVault Backup 管理员指南》。

我们存在的意义超越名号之外

我们始终孜孜以求，使信息技术更好地为您服务。因此，我们建立社区驱动的软件解决方案来帮助您减少 IT 管理时间，从而将更多时间投入到业务创新上。我们帮助您实现数据中心现代化，更快速地迁移到云，并提供发展数据驱动业务所需的专业知识、安全性和易访问性。Quest 邀请您加入到全球社区中来，成为其创新队伍的一员，并且我们的公司始终致力于确保客户满意度，我们将结合这一行动号召以及我们的承诺，继续交付当今对我们的客户产生真正影响并让我们永远为之骄傲的解决方案。我们敢于挑战现状，将全力转型成为一家新型软件公司。作为您的合作伙伴，我们将发扬孜孜不倦的工作精神，确保您的信息技术是为您而设计，并且由您而设计。这是我们的使命，我们将携手共进。欢迎加入全新的 Quest。我们邀请您加入创新队伍™。

我们的品牌，我们的愿景。携手共进。

我们的徽标反映了我们的发展历程：创新、社区和支持。此发展历程中的一个重要部分是以字母 Q 开头。它是一个完美的圆，表示我们对技术精度和优势方面的承诺。Q 自身内的空白象征着我们需要向社区、向全新的 Quest 增添缺少的部分，也就是您。

联系 Quest

有关销售或其他垂询事宜，请访问 www.quest.com/cn-zh。

技术支持资源

技术支持可提供给持有有效维护合同的 Quest 客户以及拥有试用版本的客户。您可以访问 Quest 支持门户 <https://support.quest.com/zh-cn/>。

支持门户一年 365 天、一天 24 小时提供您可以用来快速并独立解决问题的自助工具。支持门户可让您：

- 提交和管理服务请求。
- 查看知识库文章。
- 注册以接收产品通知。
- 下载软件和技术说明文件。
- 观看使用方法视频。
- 参与社区讨论。
- 与支持工程师在线交流。
- 了解为您提供产品使用帮助的服务。

第三方贡献

本产品包含以下第三方组件。有关第三方许可的详细信息，请转到 <https://www.quest.com/legal/license-agreements.aspx>。标有星号 (*) 的组件的源代码可从 <https://opensource.quest.com> 获得。

表 1. 第三方贡献列表

组件	许可证或确认
Iconv 1.9.1	© 2003 Free Software Foundation, Inc. 此文件是 GNU CHARSET 库的一部分。GNU CHARSET 库是自由软件；您可以对其进行重新分发和/或修改，但必须遵循 Free Software Foundation 发布的 GNU 库通用公共许可证第 2 版或（您自行选择）任何后续版本的条款。