

Quest® NetVault® Backup Plug-in *for NDMP*
11.4.5

ユーザーズ・ガイド



© 2018 日本クエスト・ソフトウェア株式会社

ALL RIGHTS RESERVED.

本書には、著作権によって保護されている機密情報が記載されています。本書に記載されているソフトウェアは、ソフトウェア・ライセンスまたは機密保持契約に基づいて提供されます。本ソフトウェアは、当該契約の条項に準拠している場合限り、使用または複製することができます。本書のいかなる部分も日本クエスト・ソフトウェア株式会社の書面による許可なしに、購入者の個人的な使用以外の目的で、複写や記録などの電子的または機械的ないかなる形式や手段によっても複製または転送することはできません。

本書には、Quest Software 製品に関連する情報が記載されています。明示的、黙示的、または禁反言などを問わず、本書または Quest Software 製品の販売に関連して、いかなる知的所有権のライセンスも付与されません。本製品の使用許諾契約の契約条件に規定されている場合を除き、QUEST SOFTWARE はいかなる責任も負わず、製品に関連する明示的、黙示的または法律上の保証（商品性、特定の目的に対する適合性、権利を侵害しないことに関する黙示的保証を含む）を否認します。QUEST SOFTWARE は、損害が生じる可能性について報告を受けたとしても、本ドキュメントの使用、または使用できないことから生じるいかなる、直接的、間接的、必然的、懲罰的、特有または偶発的な障害（無期限、利益の損失、事業中断、情報の損失も含む）に対しても責任を負わないものとします。Quest Software は、本書の内容の正確性または完全性について、いかなる表明または保証も行わず、通知なしにいつでも仕様および製品説明を変更する権利を有します。Quest Software は、本書の情報を更新する一切の義務を負いません。

本文書の使用に関してご不明な点がございましたら、下記までお問い合わせください。

日本クエスト・ソフトウェア株式会社
宛先：法律部門
東京都新宿区西新宿 6-10-1
日土地西新宿ビル 13F

日本国内および海外の事業所の情報に関しては、弊社の Web サイト (<https://www.quest.com/jp-ja>) を参照してください。

特許

高度なテクノロジーは Quest Software の誇りです。特許および出願中の特許がこの製品に適用される可能性があります。この製品に適用される特許に関する最新情報については、<https://www.quest.com/jp-ja/legal> の弊社 Web サイトを参照してください。

商標

Quest、Quest のロゴ、Join the Innovation、NetVault SmartDisk、および NetVault は、日本クエスト・ソフトウェア株式会社の商標および登録商標です。Quest の商標の詳細な一覧については、<https://www.quest.com/legal/trademark-information.aspx> を参照してください。その他すべての商標および登録商標は各社に帰属します。

凡例

- **警告:** 警告アイコンは、潜在的な資産の損害、個人の負傷または死亡の可能性を表しています。
- ! **注意:** 注意アイコンは、指示に従わなかった場合に、ハードウェアの損傷やデータの損失につながる可能性があることを表しています。
- i **重要、メモ、ヒント、モバイル、またはビデオ:** 情報アイコンは、サポート情報を表しています。

NetVault Backup Plug-in for NDMP ユーザーズ・ガイド
更新 - 3 2 0 1 8
ソフトウェア・バージョン - 11.4.5
NCG-101-11.4.5-EN-01

目次

NetVault Backup Plug-in for NDMP – はじめに	4
NetVault Backup Plug-in for NDMP について	4
主な利点	4
機能概要	5
本ガイドについて	5
対象ユーザー	5
参考資料	5
プラグインのインストール	6
データ転送モデルについて	6
ダイレクト・アタッチドまたはローカル・バックアップ	6
ファイラー to ファイラーまたは 3 Way のバックアップ	7
リモート・バックアップ	8
異機種 3 Way NDMP バックアップ	8
ファイラーから NDMP 対応のネットワーク接続テープ・バックアップ	9
前提条件	9
プラグインのインストール	9
プラグインの削除	10
プラグインの設定	11
前提条件	11
NDMP サーバーの追加	11
サーバー情報の編集	12
追加した NDMP サーバーの削除	13
NetVault Backup ユーザー・アカウントの作成	13
デフォルト設定の構成	13
ファイラーに接続されたデバイスの設定	15
弊社について	16
弊社の社名は単なる名前ではありません	16
弊社のブランド、弊社のビジョン。お客様と共に。	16
Quest へのお問い合わせ	16
テクニカル・サポート用リソース	16
本製品に使用されているサードパーティ・ソフトウェア	17

NetVault Backup Plug-in for NDMP – はじめに

- [NetVault Backup Plug-in for NDMP について](#)
- [本ガイドについて](#)
- [対象ユーザー](#)
- [参考資料](#)

NetVault Backup Plug-in for NDMP について

Quest® NetVault® Backup Plug-in for NDMP (Plug-in for NDMP) は、NDMP (Network Data Management Protocol) を実行する NAS (Network Attached Storage) デバイス内に格納された情報について高度なデータ保護を実現します。使用する NDMP ネットワーク設定にかかわらず、効果的なバックアップおよびリカバリ・オプションを提供します。本プラグインは参照可能ボリューム・セクションや DAR (Direct Access Restore) などの高度な機能を提供し、これによりリストアすべきファイルをすばやく特定し高速なりカバリを実現することができます。

主な利点

- **DAR (Direct Access Restore) を使用した高速リカバリ** : DAR をサポートするファイラーを使用して、NDMP の機能を最大限に利用することができます。これにより、バックアップ・メディア内で各ファイルの位置を記録することでディレクトリ全体、個別ファイル、あるいはファイルのサブセットの高速リカバリが可能になります。この機能により、個別ファイルの位置検索やリストアを行うときに、バックアップ・セット全体を順次読み込む必要がなくなります。
- **複数プラットフォーム間でのシームレスな操作** : Plug-in for NDMP は、UNIX、Windows、Linux および NAS デバイスのための統合データ保護を使用した、異機種混在サーバー環境をサポートします。
- **複数バックアップ設定における柔軟なオプション選択** : 既存のストレージ環境に合わせて、NDMP ベースのバックアップ機能を定義することにより、NAS およびネットワークの可用性を向上させます。また、本プラグインでは 5 つの NDMP データ転送モデルすべてをサポートします。NetVault Backup と Plug-in for NDMP を併用することで、NAS/SAN ストレージ環境内におけるテープ・デバイスの共有を動的にサポートし、既存のテープ技術への投資を活用することができます。
- **確実で効果的なバックアップ・パフォーマンス** : ご使用のセカンダリ・ストレージ・デバイスのタイプや位置に関わらず、高速な NDMP バックアップを実現します。ファイラー・バックアップは、デバイスが直接接続されているマシンに対して実行できます。これにより、サーバーまたは NAS アプライアンスに限らずバックアップを実行できます。
- **分散データの集中管理および制御** : バックアップを集中管理しながら、ネットワーク経由のデータ転送を利用できます。

機能概要

- バックアップ・データの高速インデックス化
- ディレクトリ・レベルのリロケート
- ポイントアンドクリックするだけのインストールと設定
- ローカル・バックアップおよびリストア
- ファイラー to ファイラー・バックアップおよびリストア
- NetVault Backup サーバーまたはクライアント to ファイラー・バックアップおよびリストア
- ファイラーおよび NetVault Backup サーバーおよびクライアント間での SAN 上の動的ドライブ共有
- DAR (Direct Access Restore)
- 増分リストア
- 参照可能バックアップ
- データ重複排除機能を含む NetVault SmartDisk[®] へのディスクベース・バックアップ

本ガイドについて

本書では、Plug-in for NDMP のインストールおよび設定の方法を説明します。本ガイドが網羅する情報は、NDMP を使用する、すべてのサポートされている NAS アプライアンスに共通です。特定のファイラーに関する詳細については、本ガイドの付録の『Quest NetVault Backup Plug-in for NDMP Application Notes』を参照してください。このドキュメントには、インストールおよび設定に関する詳細、バックアップおよびリストア手順の概要、特定のファイラーのトラブルシューティング手順が掲載されています。

対象ユーザー

このガイドは、Plug-in for NDMP のインストール、設定、および使用を担当するシステム管理者を対象に書かれています。このため、ファイラー管理とプラットフォームのホストについての理解があることを前提としています。

参考資料

- NetVault Backup ドキュメンテーション
 - Quest NetVault Backup インストール・ガイド : このガイドでは、NetVault Backup サーバーおよびクライアント・ソフトウェアのインストール方法について詳しく説明しています。
 - Quest NetVault Backup アドミニストレーターズ・ガイド : このガイドでは、NetVault Backup の使用方法と、すべてのプラグインで共通の機能について詳説します。
 - Quest NetVault BackupCLI リファレンス・ガイド : このガイドでは、コマンドライン・ユーティリティの詳細な説明を提供します。
 - Quest NetVault Backup Plug-in for NDMP Application Notes : ファイラー固有の情報を提供します。

これらのガイドは、<https://support.quest.com/technical-documents> からダウンロードできます。

- NAS デバイス・ドキュメント : NDMP ベースの NAS アプライアンスに関するアドミニストレーターズ・ガイド

プラグインのインストール

- データ転送モデルについて
- 前提条件
- プラグインのインストール
- プラグインの削除

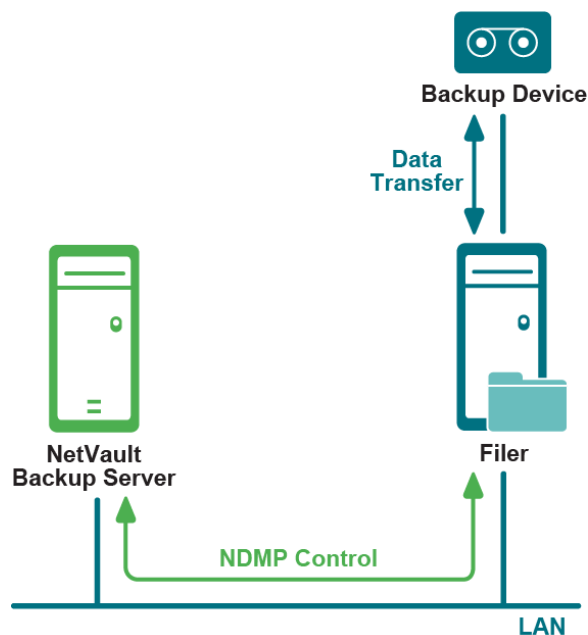
データ転送モデルについて

Plug-in for NDMP では、以下のデータ転送モデルを使用できます。

- ダイレクト・アタッチドまたはローカル・バックアップ
- ファイラー to ファイラーまたは 3 Way のバックアップ
- リモート・バックアップ
- 異機種 3 Way NDMP バックアップ
- ファイラーから NDMP 対応のネットワーク接続テープ・バックアップ

ダイレクト・アタッチドまたはローカル・バックアップ

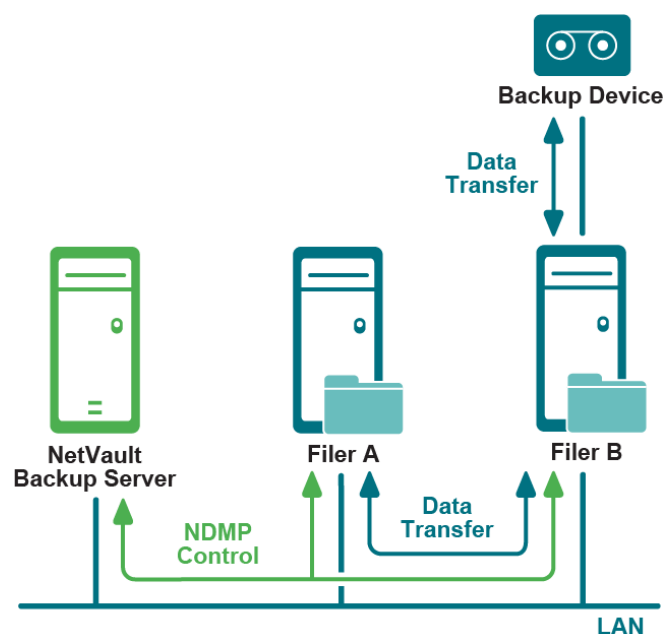
図 1. ダイレクト・アタッチドまたはローカル・バックアップ・モデル



ダイレクト・アタッチドまたはローカル・バックアップ・モデルでは、NetVault Backup サーバーは、(ファイバー・チャネルまたは SCSI で) 直接ファイラーに接続されているデバイスへのバックアップを実行するように、ファイラーに指示します。ファイラーは、ネットワーク経由で NDMP を使用して、バックアップ・インデックス情報をサーバーに転送します。リストア中、ファイラーは、サーバーの指示に従って、直接接続されたデバイスからデータを読み込みます。バックアップやリストアの実行中に実際のデータは転送されないため、ネットワークの混雑は解消されます。

ファイラー to ファイラーまたは 3 Way のバックアップ

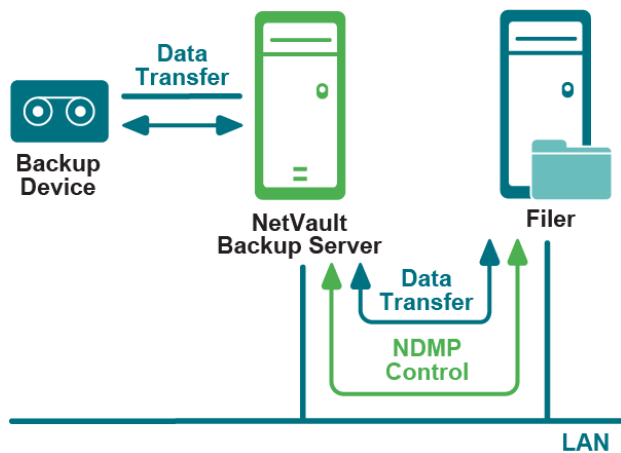
図 2. ファイラー to ファイラーまたは 3 Way のバックアップ・モデル



ファイラー to ファイラーまたは 3 Way のバックアップ・モデルでは、NetVault Backup サーバーは、ファイラー B に接続されているテープ・デバイスへのバックアップを実行するように、ファイラー A に指示します。ファイラー A は、ネットワーク経由で、データおよびバックアップ・インデックス情報を転送します。ファイラー B はデータを直接デバイスに転送します。またネットワーク経由で NDMP を使用して、バックアップ・インデックス情報をサーバーに転送します。このモデルでは複数のファイラー間でテープ・ライブラリを共有することができます。

リモート・バックアップ

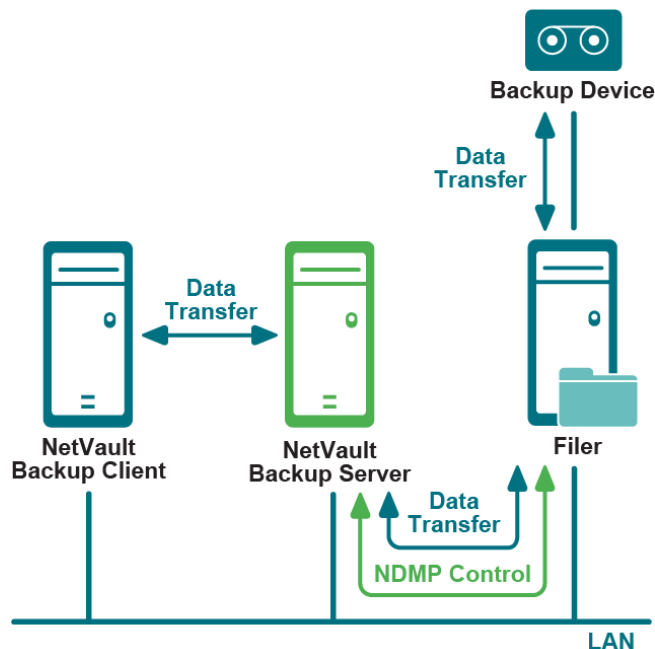
図 3. リモート・バックアップ・モデル



ファイラー to サーバー（ファイラー to クライアント）またはリモート・バックアップ・モデルでは、NetVault Backup サーバーは、サーバーに接続されているテープ・デバイスへのバックアップを実行するように、ファイラーに指示します。ファイラーは、ネットワーク経由で NDMP を使用して、データおよびインデックス情報をサーバーに転送します。

異機種 3 Way NDMP バックアップ

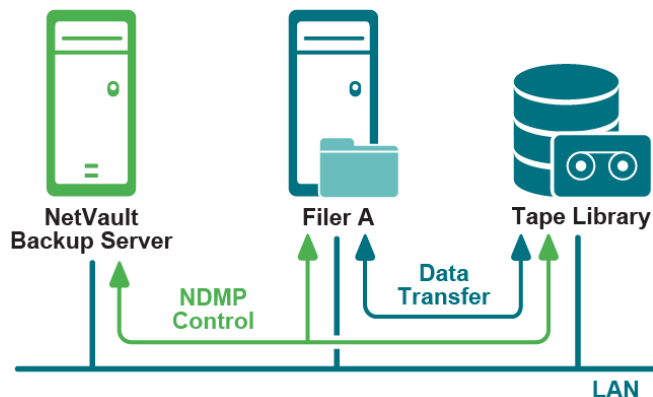
図 4. 異機種 3 Way NDMP バックアップ・モデル



異機種 3 Way NDMP バックアップ・モデルは、ダイレクト・アタッチド・モデルと似ていますが、このモデルでは、ネットワーク上の NetVault Backup マシンは、バックアップおよびリストアする際、ファイラーに接続されたテープ・デバイスも使用します。

ファイラーから NDMP 対応のネットワーク接続テープ・バックアップ

図 5. ファイラーから NDMP 対応のネットワーク接続テープ・バックアップ



このモデルでは、NetVault Backup サーバーは、ネットワークに接続された NDMP 準拠のストレージ・デバイスに対してバックアップを実行するように、ファイラーに指示します。ファイラーは、ネットワーク経由で NDMP を使用して、データをストレージ・デバイスに転送し、バックアップ・インデックス情報を NetVault Backup サーバーに転送します。ネットワークに接続されたデバイスは、1 つ以上のファイラー、NetVault Backup サーバー、および任意の数の NetVault Backup クライアント間で共有可能です。

前提条件

ファイラー固有のインストール要件についての詳細は、関連する『Quest NetVault Backup Plug-in for NDMP Application Notes』を参照してください。

- 重要:** Questでは、クライアントではなくNetVault BackupサーバーにPlug-in for NDMPをインストールすることをお勧めしています。この手順により、プラグインは確実にNetVault Backup Schedulerにアクセスできるようになりますが、それにはサブジョブ機能の使用が不可欠です。NetVault Backup ClientまたはSmartClientにプラグインをインストールした場合、すべてのジョブを手動で設定する必要があります。


また、クライアントにプラグインをインストールすると、[ボリューム]ノードをクリックして[NetVault Backup選択]ページのすべてのボリュームを自動で選択することができなくなります。バックアップするボリュームをそれぞれ手動で選択する必要があります。

プラグインのインストール

- [ナビゲーション] パネルで、[クライアント管理] をクリックします。
- [NetVault Backup クライアント] テーブルで、プラグインをインストールするクライアントを選択し、[管理] をクリックします。
- [インストール済みソフトウェア] テーブルの右下にある、[プラグインのインストール] ボタン (+) をクリックします。
- [プラグイン ファイルの選択] をクリックして、参照ウィンドウでプラグインの .npk インストール・ファイルの場所（インストール用 CD または Web サイトからファイルをダウンロードして保存したディレクトリなど）に移動します。

- 5 `ndm-x-x-x-npk` という名前のファイルを選択します（`x-x-x-x` は、バージョン、ビルド、およびプラットフォーム番号）を選択し、**[次へ]** をクリックしてインストールを開始します。
プラグインが正常にインストールされると、メッセージが表示されます。

プラグインの削除

- 1 [ナビゲーション] パネルで、**[クライアント管理]** をクリックします。
- 2 **[NetVault Backup クライアント]** リストで、プラグインをインストールしたクライアントを選択し、**[管理]** をクリックします。
- 3 **[インストール済みプラグイン]** テーブルから、**[NDMP Client]** を選択し、**[プラグインのアンインストール]** ボタン () をクリックします。
- 4 確認ダイアログ・ボックスで、**[削除]** をクリックします。

プラグインの設定

- 前提条件
- NDMP サーバーの追加
- NetVault Backup ユーザー・アカウントの作成
- デフォルト設定の構成
- ファイラーに接続されたデバイスの設定

前提条件

設定を開始する前に、以下の条件を満たしていることを確認する必要があります。

- UTF-8 エンコードを使用するには、以下の作業を行います。
 - ファイラーおよびすべてのボリュームで、UTF-8 エンコードを有効にします。
 - すべてのボリュームで適切な言語タイプを設定します。

使用するファイラーで UTF-8 エンコードがサポートされているかどうかを確認する場合や、ファイラーの文字セットのエンコードを設定する方法を確認する場合は、該当するファイラーの関連ドキュメントを参照してください。

- ファイラー固有の設定に関する注意については、関連する『*Quest NetVault Backup Plug-in for NDMP Application Notes*』を参照してください。

NDMP サーバーの追加

バックアップおよびリストアでプラグインの使用を開始するには、適切なファイラーをプラグインに追加してから、ファイラーにログオンするためのユーザー・アカウントを設定する必要があります。

- 1 [ナビゲーション] パネルで、[バックアップ・ジョブ作成] をクリックします。
–または–
[ナビゲーション] パネルで、[ガイド付き設定] をクリックして、次に [NetVault 設定ウィザード] ページで [バックアップ・ジョブ作成] をクリックします。
- 2 [NetVault Backup セレクション] ページを開くには、[選択] リストの隣にある [新規作成] ボタンをクリックします。
- 3 NetVault Backup Server を開いて、[NDMP Client] を選択します。
- 4 [アクション] リストで、[サーバーの追加] をクリックします。
- 5 [NDMP サーバ] ダイアログ・ボックスで、以下の設定を行います。

オプション	説明
名前	<p>ファイラー名を入力します。ファイラー名は一意である必要があります。NetVault Backup 環境内でファイラーを簡単に識別できるように、ファイラーの実際の名前を割り当てることができます。</p> <p>メモ: サーバー名は一度設定すると、その後変更ができないことに注意してください。</p>
アドレス	ファイラーの IP アドレスを入力します。
ポート	<p>デフォルトで、ファイラーはポート番号 10000 で待ち受けるように設定されています。</p> <p>特に必要がない限り、ファイラーの待ち受けポートは変更しないようにする必要があります。</p>
アカウント	ファイラーへのログオンに使用するユーザー・アカウントを指定します。ユーザー・アカウントには、NDMP のバックアップおよびリストアを実行する権限が付与されている必要があります。
パスワード	ユーザー・アカウントのパスワードを指定します。
UTF-8 変換の使用	<p>ファイル名を変換し、変換したファイル名を、設定したロケールに基づいて NetVault Backup WebUI で正しく表示するには、このチェック・ボックスを選択します。この機能は、ファイラーが UTF-8 エンコードをサポートしている場合に限り使用できます。</p> <p>この機能を使用するには、次の手順を実行します。</p> <ul style="list-style-type: none"> ファイラーで UTF-8 変換が有効化されていること。 各対象ボリュームで適切な言語タイプを設定します。 [UTF-8 変換のコードページ] オプションを設定します。詳細は、「デフォルト設定の構成」を参照してください。 <p>メモ: NetApp ファイラーの場合、実際の変換はバックアップ・オプション・セットの [Unicode ファイル情報の要求] を設定することで、ジョブ単位に指定します。ただし、この機能を使用するには、[UTF-8 変換の使用] チェックボックスを選択しておく必要があります。</p>

6 フィルタを追加するには、**[OK]** をクリックします。

サーバー情報の編集

- バックアップ・ジョブ・ウィザードを開始して、**[セレクション]** リストの隣りにある **[新規作成]** をクリックします。
- NetVault Backup サーバーを開いて、**[NDMP Client]** を開きます。
- ファイラーを選択して、**[アクション]** リストで **[サーバーの編集]** をクリックします。
- 適切な項目を再設定します。

これらの設定についての詳細は、「[NDMP サーバーの追加](#)」を参照してください。

以下の点に注意します。

- サーバーの名前は変更できません。
- パスワードを変更するには、**[新しいパスワード]** チェック・ボックスを選択してパスワードを入力します。

- 新しい設定を保存するには、**[OK]** をクリックします。

追加した NDMP サーバーの削除

- 1 バックアップ・ジョブ・ウィザードを開始して、[セクション] リストの隣りにある [新規作成] をクリックします。
- 2 NetVault Backup サーバーを開いて、[NDMP Client] を開きます。
- 3 ファイラーを選択して、[アクション] リストで [サーバーを削除] をクリックします。
- 4 確認ダイアログ・ボックスで、[OK] をクリックします。

NetVault Backup ユーザー・アカウントの作成

複数のボリュームをバックアップするときは、「default」ユーザー・アカウントを使用して、子のジョブが実行されます。このユーザー・アカウントに新しいパスワードを割り当てる場合、プラグイン内のアカウントの詳細も更新する必要があります。更新しない場合、複数ボリュームを対象とするバックアップ・ジョブはエラー（「オーディタにログインできません。アカウントとパスワードが正しいことを確認してください」）を表示して、失敗します。

「default」ユーザー・アカウントのパスワードを設定するには：

- 1 バックアップ・ジョブ・ウィザードを開始して、[セクション] リストの隣りにある [新規作成] をクリックします。
- 2 NetVault Backup サーバーを開いて、[NDMP Client] を開きます。
- 3 ファイラーを選択して、[アクション] リストで [アカウント設定] をクリックします。
- 4 [NetVault アカウント] ダイアログ・ボックスで、以下の情報を指定します。
 - [アカウント] : 「default」と入力します。これは、サブジョブの実行に使用するユーザー・アカウントです。
 - [新しいパスワード] : [新しいパスワード] チェック・ボックスを選択して、「default」アカウントのパスワードを指定します。
- 5 変更を保存するには、[OK] をクリックします。

デフォルト設定の構成

デフォルト設定は、プラグインに追加されたすべての NDMP サーバーにグローバルに適用されます。

- 1 バックアップ・ジョブ・ウィザードを開始して、[セクション] リストの隣りにある [新規作成] をクリックします。NetVault Backup サーバーを開きます。[NDMP Client] を選択して、[アクション] リストで [設定] をクリックします。

– または –

[ナビゲーション] パネルで、[設定変更] をクリックします。[設定] ページで、[サーバー設定] をクリックして、次に [プラグイン・オプション] をクリックします。

2 [NDMP バックアップ・ログ・フィルタ] で、以下の設定を行います。

オプション	説明
フィルタ 1	バックアップ・ジョブ時に生成されるログ・メッセージをフィルタリングするには、これらの設定を使用します。これらのボックスに指定された文字列を含むメッセージは、[ログ参照] ページには表示されません。各ボックスには、1つのフィルタ文字列を指定できます。したがって、フィルタ・ボックスに最大 10 個までフィルタ文字列を指定できます。
フィルタ 2	
...	
...	
フィルタ 10	

3 [NDMP バックアップ設定] で、以下の設定を行います。

オプション	説明
最大ファイル・バッファサイズ	ファイル転送用のバッファ・サイズを増やし、パフォーマンスを向上させるには、この設定を使用します。バッファ・サイズの最大値は NAS ファイラーで利用可能なリソースによって異なります。バッファ・サイズが大きいと、データ転送および全般的なパフォーマンスに悪影響を及ぼすことがあります。
最大インデックス・バッファサイズ	バックアップ・インデックス・エントリ転送用のバッファ・サイズを増やし、パフォーマンスを向上させるには、この設定を使用します。バッファ・サイズの最大値は NAS ファイラーで利用可能なリソースによって異なります。バッファ・サイズが大きいと、データ転送および全般的なパフォーマンスに悪影響を及ぼすことがあります。
UTF-8 変換のコードページ	UTF-8 変換用のコードページ識別子を入力します。このオプションは、「NDMP サーバーの追加」で説明する [UTF-8 変換を使用する] オプションと併用します。変換は、設定、ロケール、およびシステムにインストールされたコード・セットに応じて異なります。コードページの値のリストについては、OS のドキュメントを参照してください。
APM UTF-8 変換の使用	参照用 UTF-8 文字セットを保管およびインデックス化する場合は、このチェック・ボックスを選択します。この設定を使用すると、日本語のようなネイティブで UTF をサポートする言語で、ファイルを開覧できます。この設定を使用しないと、ファイルはファイラー固有の NDMP メタデータでインデックス化されます。
完了時に失敗ジョブを削除する	デフォルトでは、NetVault Backup は、フェーズが正常に完了するかどうかに関わらず、フェーズ 2 バックアップのサブジョブを削除します。デフォルトの動作を変更するには、この設定を使用します。このチェック・ボックスの選択を解除した場合、フェーズ 2 バックアップ中に生成されたサブジョブは、フェーズ 1 とフェーズ 2 の両方のバックアップが正常に完了した場合にのみ削除されます。 メモ： フェーズ 1 ジョブが失敗した場合、このフェーズ中に生成されたサブジョブは維持されます。このチェック・ボックスを選択した場合もこのようになります。

i **メモ：** QuestI は、ファイラー、ファイラー・ボリューム、およびプラグインの UTF-8 エンコード設定が完了したら、関連するボリューム上のデータの一部をテスト・バックアップすることをお勧めします。次にリストア・ジョブ・ウィザードを使用してそれらのセーブセットを参照し、ディレクトリおよびファイルの名前が正しく表示されることを確認します。UTF-8 名前変換はファイラーから受信するため、このテストが必要になります。ファイラーが UTF-8 形式の名前の提供に失敗すると、ファイルやディレクトリの名前が壊れたり切り捨てられる可能性があります。

4 [NDMP リストア・ログ・フィルタ] で、以下の設定を行います。

オプション	説明
フィルタ1	リストア・ジョブ時に生成されるログ・メッセージをフィルタリングするには、これらの設定を使用します。これらのボックスに指定された文字列を含むメッセージは、[ログ参照]ページには表示されません。各ボックスには、1つのフィルタ文字列を指定できます。したがって、フィルタ・ボックスに最大10個までフィルタ文字列を指定できます。 NDMPリストア・ログのフィルタ表現を設定する場合、以下の点を検討する必要があります。
フィルタ2	
...	
フィルタ10	
	<ul style="list-style-type: none">リストアを実行する場合、ファイルが上書きされるたびにエラー・メッセージが表示されます。これにより瞬時に数千件のログ・メッセージが蓄積され、システムのパフォーマンスが低下します。[フィルタ1]フィールドには「Warning: cannot create directory (警告: ディレクトリを作成できません)」というデフォルトの表現が表示されています。これは、この種のエラー・メッセージを自動でブロックします。Questでは、[フィルタ1]ボックスのデフォルト表現は変更しないことをお勧めします。デフォルトでは、[フィルタ1]のテキストはNetVault Backupのロケール設定に関わらず、英語で表示されます。この文字列はNDMPファイラーから送られたログ・メッセージと一致するもので、リストア実行中にディレクトリを作成できなかったことを示します。ファイラー・ログ・メッセージが英語以外の言語で表示される場合、[フィルタ1]のテキストを変更してメッセージと一致させる必要があります。

5 設定を保存してダイアログ・ボックスを閉じるには、[OK] をクリックします。

ファイラーに接続されたデバイスの設定

ファイラーに直接接続されたデバイスへのバックアップおよびリストアの管理を行うには、デバイスを NetVault Backup サーバーに追加する必要があります。NetVault Backup サーバーにストレージ・デバイスを追加する方法についての詳細は、『Quest NetVault Backup アドミニストレーターズ・ガイド』を参照してください。

弊社の社名は単なる名前ではありません

弊社は、お客様が情報技術をより有効に活用できる方法を常に探しています。そのために、IT 管理にかかる時間を節約し、ビジネスの革新に多くの時間を費やすことができるようなソフトウェア・ソリューションをコミュニティ主導で構築しています。データ・センターの近代化とクラウドの早期利用を支援し、データを活用したビジネスを成長させるために必要な専門知識、セキュリティ、アクセシビリティを提供します。Quest は、革新の一環としてお客様をグローバル・コミュニティに招き入れ、さらに顧客満足度を確保するために努力しながら、お客様の現状に実際にインパクトを与え、誇らしい遺産を残すことができるソリューションを提供し続けています。弊社は新しいソフトウェア会社へと変革することで現状に挑戦しています。弊社は、お客様のパートナーとして、お客様主体でお客様に適した情報技術を設計できるように精力的に努力しています。これは弊社の使命であり、お客様と一緒に取り組みます。新しい Quest へようこそ。お客様は、Join the Innovation™（革新的な世界への参加）に招待されました。

弊社のブランド、弊社のビジョン。お客様と共に。

弊社のロゴは、革新、コミュニティ、サポートという弊社の主題を表しています。この主題の重要な部分は、Q という文字で始まります。それは完全な円であり、技術的な正確さと強さへの約束を表します。Q 自体の中にある空間は、不足している構成要素（つまりお客様）がコミュニティおよび新しい Quest に加わる必要があることを象徴しています。

Quest へのお問い合わせ

販売その他に関するご質問については、www.quest.com/jp-ja を参照してください。

テクニカル・サポート用リソース

テクニカル・サポートは、Quest の有効な保守契約を締結している場合、または試用版を保有している場合にご利用いただけます。Quest サポート・ポータル (<https://support.quest.com/ja-jp>) にアクセスすることができます。

サポート・ポータルには、問題を自主的にすばやく解決するために使用できるセルフヘルプ・ツールがあり、24 時間 365 日ご利用いただけます。サポート・ポータルでは次のことを実行できます。

- サービス・リクエストの送信と管理。
- ナレッジベース記事の参照。
- 製品に関するお知らせへの登録。
- ソフトウェアと技術文書のダウンロード。

- 入門ビデオの閲覧。
- コミュニティ・ディスカッションへの参加。
- サポート・エンジニアとのオンライン・チャット。
- 製品に関する支援サービスの表示。

本製品に使用されているサードパーティ・ソフトウェア

この製品には、以下のサードパーティ製コンポーネントが含まれています。サードパーティのライセンス情報については、<https://www.quest.com/legal/license-agreements.aspx> を参照してください。アスタリスク (*) が付いているコンポーネントのソース・コードについては <https://opensource.quest.com> を参照してください。

表1. 本製品に使用されているサードパーティ・ソフトウェアのリスト

コンポーネント	ライセンスまたは承認
Iconv 1.9.1	© 2003 Free Software Foundation, Inc. This file is part of the GNU CHARSET Library. The GNU CHARSET Library is free software; you can redistribute it and/or modify it under the terms of the GNU Library General Public License as published by the Free Software Foundation; either version 2 of the License, or (at your option) any later version.