

Quest® NetVault® Backup-Plug-in *für NDMP*
11.4.5

Benutzerhandbuch



© 2018 Quest Software, Inc.

ALLE RECHTE VORBEHALTEN.

Dieses Handbuch enthält urheberrechtlich geschützte Informationen. Die im vorliegenden Handbuch beschriebene Software unterliegt den Bedingungen der jeweiligen Softwarelizenz oder Geheimhaltungsvereinbarung. Die Software darf nur gemäß den Bedingungen der Vereinbarung benutzt oder kopiert werden. Ohne ausdrückliche schriftliche Erlaubnis von Quest Software, Inc. darf diese Anleitung weder ganz noch teilweise zu einem anderen Zweck als dem persönlichen Gebrauch des Käufers vervielfältigt oder übertragen werden, unabhängig davon, auf welche Weise oder mit welchen Mitteln, elektronisch oder mechanisch, durch Fotokopieren oder Aufzeichnen, dies geschieht.

Die Informationen in diesem Dokument werden in Verbindung mit Quest Software-Produkten zur Verfügung gestellt. Durch dieses Dokument wird weder explizit noch implizit, durch Duldungsvollmacht oder auf andere Weise, eine Lizenz auf intellektuelle Eigentumsrechte erteilt, auch nicht in Verbindung mit dem Erwerb von Quest Software-Produkten. IN DEN ALLGEMEINEN GESCHÄFTSBEDINGUNGEN, DIE IN DER LIZENZVEREINBARUNG FÜR DIESES PRODUKT AUFGEFÜHRT SIND, ÜBERNIMMT QUEST SOFTWARE KEINERLEI HAFTUNG UND SCHLIESST JEDE EXPLIZITE, IMPLIZITE ODER GESETZLICHE GEWÄHRLEISTUNG FÜR SEINE PRODUKTE AUS, INSBESONDERE DIE IMPLIZITE GEWÄHRLEISTUNG DER MARKTFÄHIGKEIT, DER EIGNUNG ZU EINEM BESTIMMTEN ZWECK UND DIE GEWÄHRLEISTUNG DER NICHTVERLETZUNG VON RECHTEN. UNTER KEINEN UMSTÄNDEN HAFTET QUEST SOFTWARE FÜR UNMITTELBARE, MITTELBARE ODER FOLGESCHÄDEN, SCHADENERSATZ, BESONDERE ODER KONKRETE SCHÄDEN (INSBESONDERE SCHÄDEN, DIE AUS ENTGANGENEN GEWINNEN, GESCHÄFTSUNTERBRECHUNGEN ODER DATENVERLUSTEN ENTSTEHEN), DIE SICH DURCH DIE NUTZUNG ODER UNMÖGLICHKEIT DER NUTZUNG DIESES DOKUMENTS ERGEBEN, AUCH WENN QUEST SOFTWARE ÜBER DIE MÖGLICHKEIT SOLCHER SCHÄDEN INFORMIERT WURDE. Quest Software übernimmt keine Garantie für die Richtigkeit oder Vollständigkeit der Inhalte dieses Dokuments und behält sich vor, jederzeit und ohne vorherige Ankündigung Änderungen an den Spezifikationen und Produktbeschreibungen vorzunehmen. Quest Software geht keinerlei Verpflichtung ein, die in diesem Dokument enthaltenen Informationen zu aktualisieren.

Bei Fragen zur möglichen Verwendung dieser Materialien wenden Sie sich an:

Quest Software, Inc.
Attn: LEGAL Dept
4 Polaris Way
Aliso Viejo, CA 92656

Informationen zu regionalen und internationalen Niederlassungen finden Sie auf unserer Website (<https://www.quest.com/de-de>).




Patente

Wir sind stolz auf die innovative Technologie von Quest Software. Für dieses Produkt können Patente bzw. Patentanmeldungen bestehen. Aktuelle Informationen zum bestehenden Patentschutz für dieses Produkt finden Sie auf unserer Website unter <https://www.quest.com/de-de/legal/>.

Marken

Quest, das Quest Logo, Join the Innovation, NetVault SmartDisk und NetVaults sind Marken und eingetragene Marken von Quest Software, Inc.. Eine vollständige Liste aller Marken von Quest finden Sie unter <https://www.quest.com/de-de/legal/trademark-information.aspx>. Alle anderen Marken und eingetragenen Marken sind Eigentum ihrer jeweiligen Besitzer.

Legende

-  **WARNUNG:** Das Symbol **WARNUNG** weist auf mögliche Personen- oder Sachschäden oder Schäden mit Todesfolge hin.
-  **VORSICHT:** Das Symbol **VORSICHT** weist auf eine mögliche Beschädigung von Hardware oder den möglichen Verlust von Daten hin, wenn die Anweisungen nicht befolgt werden.
-  **WICHTIG, HINWEIS, TIPP, MOBIL** oder **VIDEO:** Ein Informationssymbol weist auf Begleitinformationen hin.

NetVault Backup Plug-in für NDMP Benutzerhandbuch
Letzte Aktualisierung: März 2018
Software-Version: 11.4.5
NCG-101-11.4.5-EN-01

Inhalt

Einführung NetVault Backup Plug-in für NDMP	4
Informationen zu NetVault Backup Plug-in für NDMP	4
Hauptvorteile	4
Funktionen im Überblick	5
Informationen zu diesem Dokument	5
Zielgruppe	5
Empfohlene Literatur	5
Installieren des Plug-ins	6
Verständnis der Datenübertragungsmodelle	6
Direkt angeschlossene oder lokale Sicherungen	6
Filer-zu-Filer- oder Dreiwege-Sicherungen	7
Remotesicherungen	8
Heterogene Drei-Wege-NDMP-Sicherungen	8
Sicherungen vom Filer auf NDMP-konforme, ans Netzwerk angeschlossene Bandgeräte	9
Voraussetzungen	9
Installieren des Plug-ins	9
Entfernen des Plug-ins	10
Konfigurieren des Plug-ins	11
Voraussetzungen	11
Hinzufügen eines NDMP-Servers	11
Bearbeiten der Serverdetails	12
Entfernen eines NDMP-Servers	13
Konfigurieren eines NetVault Backup Benutzerkontos	13
Konfigurieren von Standardeinstellungen	13
Konfigurieren von an den Filer angeschlossenen Geräten	15
Über uns	16
Mehr als nur ein Name	16
Unsere Marke, unsere Vision. Gemeinsam.	16
Kontakt zu Quest	16
Technische Supportressourcen	17
Beiträge externer Anbieter	17

Einführung NetVault Backup Plug-in für NDMP

- [Informationen zu NetVault Backup Plug-in für NDMP](#)
- [Informationen zu diesem Dokument](#)
- [Zielgruppe](#)
- [Empfohlene Literatur](#)

Informationen zu NetVault Backup Plug-in für NDMP

Quest® NetVault® Backup-Plug-in für NDMP (Plug-in für NDMP) ist eine erweiterte Datensichtlösung für Informationen, die in Network Attached Storage (NAS)-Geräten mit Network Data Management Protocol (NDMP) gespeichert werden. Es bietet effiziente Sicherungs- und Wiederherstellungsoptionen, unabhängig vom verwendeten NDMP-Netzwerkkonfigurationsmodell. Das Plug-in bietet auch erweiterte Funktionen, darunter durchsuchbare Volume-Auswahl und Direct Access Restore (DAR), mit denen Sie schnell feststellen können, was wiederhergestellt werden muss, um eine schnelle Wiederherstellung zu gewährleisten.

Hauptvorteile

- **Schnellere Wiederherstellung mit Direct Access Restore (DAR):** Filer, die DAR unterstützen, können diese NDMP-Funktion nutzen, die eine schnelle Wiederherstellung gesamter Verzeichnisse, einzelner Dateien oder von Teilgruppen von Dateien ermöglicht, indem sie den Speicherort jeder Datei innerhalb der Sicherungsmedien aufzeichnet. Diese Funktion beseitigt die Notwendigkeit, dass Sie sequentiell durch die gesamte Sicherungsdatei lesen müssen, um einzelne Dateien zu lokalisieren und wiederherzustellen.
- **Nahtloser Betrieb zwischen mehreren Plattformen:** Das Plug-in für NDMP unterstützt gemischte Serverumgebungen mit integriertem Datenschutz für Unix-, Windows-, Linux- und NAS-Geräte.
- **Auswahl aus mehreren Sicherungs-Konfigurationsoptionen:** Vergrößern Sie den NAS und die Netzwerkverfügbarkeit durch die Definition von NDMP-basierten Sicherungsfunktionen, um die Anforderungen Ihrer vorhandenen Speicherumgebung zu erfüllen. Das Plug-in unterstützt alle fünf NDMP-Datenübertragungsmodelle. NetVault Backup und Plug-in für NDMP arbeiten zusammen, um die dynamische Freigabe von Bandgeräten in einem NAS/SAN-Speicherumfeld zu unterstützen, wofür bestehende Investitionen in Bandtechnologie eingesetzt werden.
- **Gewährleisten einer effizienten Datensicherung:** Führen Sie schnelle NDMP-Sicherungen unabhängig von der Art oder Position der verwendeten sekundären Speichergeräte durch. Eine Filer-Sicherung kann auf jedem Gerät mit einem direkt angeschlossenen Gerät durchgeführt werden – Sie sind nicht auf den Sicherungs-Server oder NAS-Geräte beschränkt.
- **Zentrale Verwaltung und Kontrolle der verteilten Daten:** Verwenden Sie die Datenübertragung über das Netzwerk, während die Sicherungsverwaltung weiterhin zentral abgewickelt wird.

Funktionen im Überblick

- Schnelle Indizierung von Sicherungsdaten
- Standortverlagerung auf Verzeichnisebene
- Einfache Point-and-Click-Installation und -Konfiguration
- Lokale Sicherung und Wiederherstellung
- Filer-zu-Filer-Sicherung und -Wiederherstellung
- NetVault Backup Server oder Client für Filer-Sicherung und -Wiederherstellung
- Dynamische Laufwerksfreigabe auf SAN zwischen Filern und NetVault Backup Server und Clients
- Direct Access Restore
- Inkrementelle Wiederherstellung
- Durchsuchbare Sicherungskopie
- Festplattenbasierte Sicherungen auf NetVault Smartdisk[®], einschließlich der Fähigkeit, Daten zu deduplizieren

Informationen zu diesem Dokument

Dieses Handbuch beschreibt die Verfahren für die Installation und Konfiguration des Plug-in für NDMP. Die Informationen, die in diesem Handbuch enthalten sind, gelten für alle unterstützten NAS-Geräte mit NDMP. Weitere Informationen zu Ihrem speziellen Filer finden Sie in den *Quest NetVault Backup Plug-in für NDMP Anwendungshinweisen*, die als Ergänzung zu diesem Handbuch dienen. Die Anwendungshinweise bieten weitere Angaben zur Installation und Konfiguration, umreißen die Sicherungs- und Wiederherstellungsverfahren und enthalten Fehlerhinweise speziell für Ihren Filer.

Zielgruppe

Dieses Handbuch richtet sich an Systemadministratoren, die für die Installation, Konfiguration und Nutzung des Plug-in für NDMP verantwortlich sind. Ein Verständnis der Filer-Administration und der Host-Plattform wird vorausgesetzt.

Empfohlene Literatur

- NetVault Backup Dokumentation
 - *QuestNetVault Backup Installationshandbuch*: Dieses Handbuch enthält Informationen zur Installation der NetVault Backup Server- und Clientsoftware.
 - *Quest NetVault Backup Administratorhandbuch*: Dieses Handbuch erklärt, wie Sie das NetVault Backup verwenden, und beschreibt die Funktionen, die allen Plug-ins gemeinsam sind.
 - *Quest NetVault Backup CLI-Referenzhandbuch*: Dieses Handbuch bietet eine detaillierte Beschreibung der Befehlszeilendienstprogramme.
 - *Quest NetVault Backup Plug-in für NDMP Anwendungshinweise*: Diese Hinweise bieten Filer-spezifische Informationen.

Sie können diese Handbücher unter folgender Adresse herunterladen:

<https://support.quest.com/technical-documents>.

- NAS-Gerätedokumentation: *Administratorhandbuch für Ihr NDMP-basiertes NAS-Gerät*

Installieren des Plug-ins

- Verständnis der Datenübertragungsmodelle
- Voraussetzungen
- Installieren des Plug-ins
- Entfernen des Plug-ins

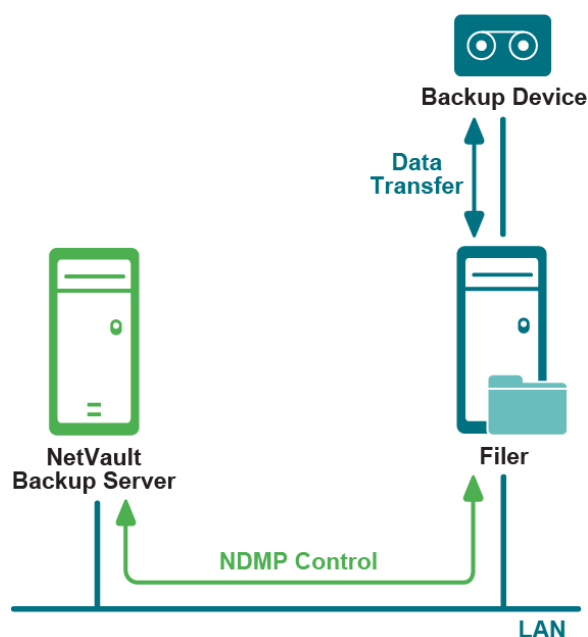
Verständnis der Datenübertragungsmodelle

Das Plug-in für NDMP unterstützt die folgenden Datenübertragungsmodelle:

- Direkt angeschlossene oder lokale Sicherungen
- Filer-zu-Filer- oder Dreibege-Sicherungen
- Remotesicherungen
- Heterogene Drei-Wege-NDMP-Sicherungen
- Sicherungen vom Filer auf NDMP-konforme, ans Netzwerk angeschlossene Bandgeräte

Direkt angeschlossene oder lokale Sicherungen

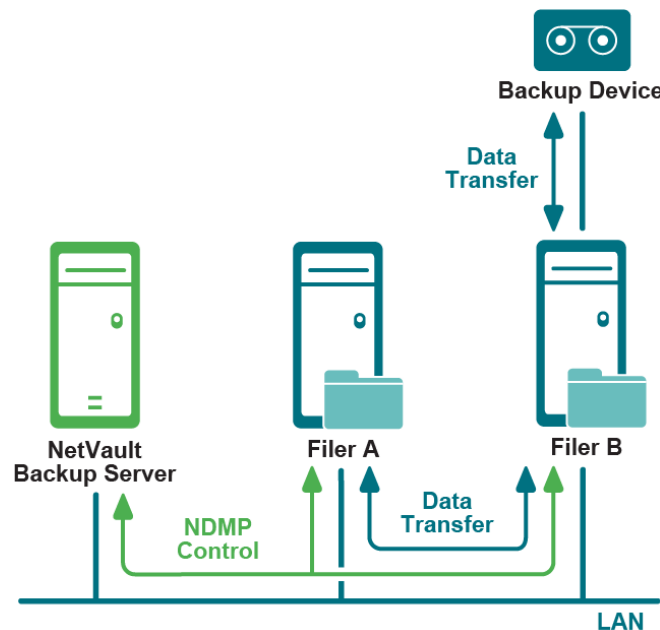
Abbildung 1. Direkt angeschlossenes oder lokales Sicherungsmodell



Im direkten angeschlossenen oder lokalen Sicherungsmodell weist der NetVault Backup Server den Filer an, Sicherungen des direkt an den Filer (über Fibre Channel oder SCSI) angeschlossenen Geräts durchzuführen. Der Filer überträgt die Sicherungsindexinformationen mit NDMP über das Netzwerk auf den Server. Während der Wiederherstellung liest der Filer die Daten aus dem direkt angeschlossenen Gerät bei entsprechender Anweisung durch den Server. Die tatsächlichen Daten werden während der Datensicherung oder -wiederherstellung nicht über das Netzwerk übertragen, wodurch eine mögliche Überlastung des Netzwerks komplett beseitigt wird.

Filer-zu-Filer- oder Dreibege-Sicherungen

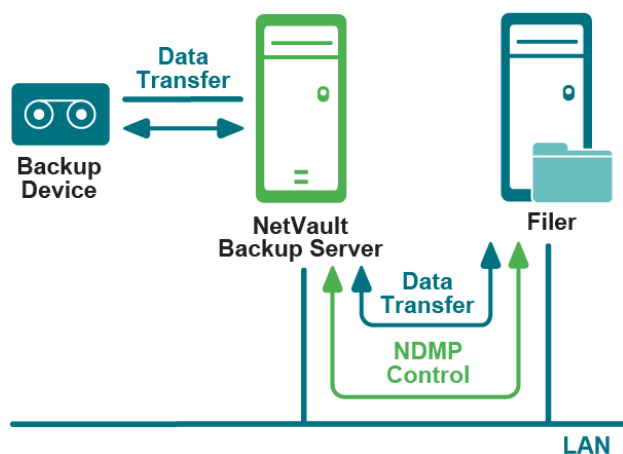
Abbildung 2. Filer-zu-Filer- oder Dreibege-Sicherungsmodell



Im Filer-zu-Filer- oder Dreibege-Sicherungsmodell weist der NetVault Backup Server Filer A an, Sicherungen auf das an Filer B angeschlossene Bandgerät durchzuführen. Filer A überträgt die Daten und Sicherungsindexinformationen über das Netzwerk. Filer B überträgt die Daten direkt auf das Gerät; er überträgt die Sicherungsindexinformationen mit NDMP über das Netzwerk auf den Server. Dieses Modell ermöglicht die gemeinsame Nutzung von Bandbibliotheken durch mehrere Filer.

Remotesicherungen

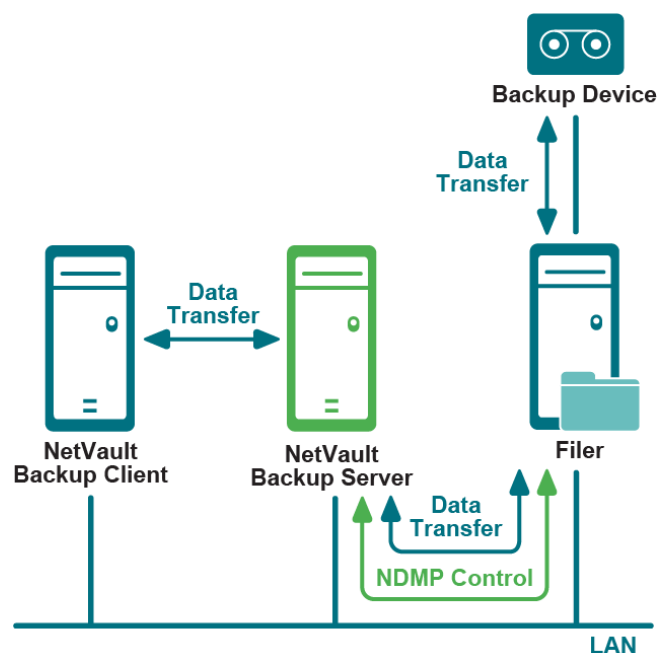
Abbildung 3. Remote-Sicherungsmodell



Im Filer-zu-Server- (Filer-zu-Client-) oder Remote-Sicherungsmodell weist der NetVault Backup Server den Filer an, Sicherungen auf die an den Server angeschlossenen Bandgeräte durchzuführen. Der Filer überträgt die Daten und Indexinformationen mit NDMP über das Netzwerk auf den Server.

Heterogene Drei-Wege-NDMP-Sicherungen

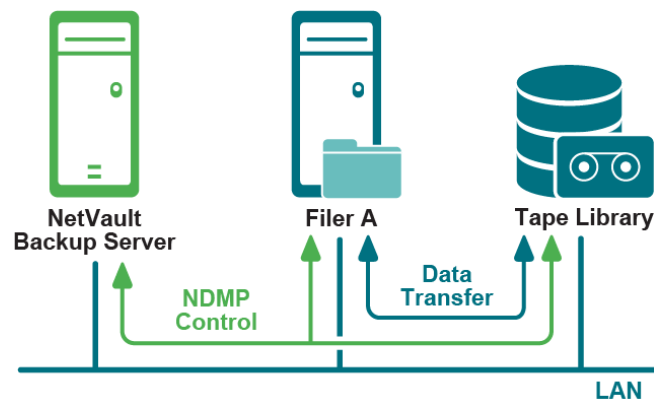
Abbildung 4. Heterogenes Drei-Wege-NDMP-Sicherungsmodell



Das heterogene Drei-Wege-NDMP-Sicherungsmodell ähnelt dem direkten angeschlossenen Modell, aber in diesem Modell verwenden die NetVault Backup Geräte auf dem Netzwerk auch das an den Filer angeschlossene Bandgerät für Sicherungen und Wiederherstellungen.

Sicherungen vom Filer auf NDMP-konforme, ans Netzwerk angeschlossene Bandgeräte

Abbildung 5. Sicherungen vom Filer auf NDMP-konforme, ans Netzwerk angeschlossene Bandgeräte



In diesem Modell weist der NetVault Backup Server den Filer an, Sicherungen auf das NDMP-konforme, ans Netzwerk angeschlossene Speichergerät durchzuführen. Der Filer verwendet NDMP über das Netzwerk, um die Daten auf das Speichergerät und Sicherungsindexinformationen auf den NetVault Backup Server zu übertragen. Das Network Attached Storage-Gerät kann von einem oder mehreren Filern, dem NetVault Backup Server und einer beliebigen Anzahl von NetVault Backup Clients gemeinsam genutzt werden.

Voraussetzungen

Filer-spezifische Installationsanforderungen finden Sie in den relevanten *Quest NetVault Backup Plug-in für NDMP Anwendungshinweisen*.

- WICHTIG:** Quest empfiehlt die Installation des Plug-in *für NDMP* auf dem NetVault Backup Server und nicht auf dem Client. Durch diesen Schritt wird sichergestellt, dass das Plug-in Zugriff auf den NetVault Backup Scheduler hat, der für die Verwendung der Funktionen der untergeordneten Jobs erforderlich ist. Wenn Sie das Plug-in auf einem NetVault Backup Client oder Smartclient installieren, müssen Sie alle Jobs manuell konfigurieren.

Die Installation des Plug-ins auf dem Client verhindert außerdem, dass Sie auf den **Volume-Knoten** klicken können, um alle Volumes auf der Seite **NetVault Backup Auswählen** automatisch auszuwählen. Sie müssen manuell jedes Volume auswählen, das Sie sichern möchten.

Installieren des Plug-ins

- Klicken Sie im Navigationsbereich auf **Clients verwalten**.
- Wählen Sie in der Tabelle **NetVault Backup Clients** den Client aus, auf dem das Plug-in installiert werden soll, und klicken Sie auf **Verwalten**.
- Klicken Sie in der unteren rechten Ecke der Tabelle **Installierte Software** auf die Schaltfläche **Plug-in installieren** (+).
- Klicken Sie auf **Plug-in-Datei auswählen**, und navigieren Sie im Browserfenster zum Speicherort der **NPK-Installationsdatei** für das Plug-in (auf der Installations-CD oder im Verzeichnis, in das die Datei von der Website heruntergeladen wurde).
- Wählen Sie die Datei **ndm-x-x-x-x.npk** aus (**x-x-x-x** stellt die Version und Buildnummer dar) und klicken Sie auf **Weiter**, um die Installation zu starten.

Nachdem das Plug-in erfolgreich installiert wurde, wird eine entsprechende Meldung angezeigt.

Entfernen des Plug-ins

- 1 Klicken Sie im Navigationsbereich auf **Clients verwalten**.
- 2 Wählen Sie in der Liste **NetVault Backup Clients** den Client aus, auf dem das Plug-in installiert ist, und klicken Sie auf **Verwalten**.
- 3 Wählen Sie in der Tabelle **Installierte Plug-ins Dateisystem** aus und klicken Sie dann auf die Schaltfläche **Plug-in entfernen** (🗑️).
- 4 Klicken Sie im Bestätigungsdialogfenster auf **Entfernen**.

Konfigurieren des Plug-ins

- [Voraussetzungen](#)
- [Hinzufügen eines NDMP-Servers](#)
- [Konfigurieren eines NetVault Backup Benutzerkontos](#)
- [Konfigurieren von Standardeinstellungen](#)
- [Konfigurieren von an den Filer angeschlossenen Geräten](#)

Voraussetzungen

Vergewissern Sie sich vor der Konfiguration, dass die folgenden Voraussetzungen erfüllt sind:

- Zur Verwendung von UTF-8-Codierung führen Sie Folgendes aus:
 - Aktivieren Sie UTF-8-Codierung auf dem Filer und allen Volumes.
 - Konfigurieren Sie den entsprechenden Sprachtyp auf allen Volumes.

Um festzustellen, ob UTF-8-Codierung auf dem Ziel-Filer unterstützt wird und für Anweisungen zum Konfigurieren der Zeichensatz-Codierung auf dem Filer, lesen Sie die relevante Filer-Dokumentation.

- Filer-spezifische Konfigurationshinweise finden Sie in den relevanten *Quest NetVault Backup Plug-in für NDMP Anwendungshinweisen*.

Hinzufügen eines NDMP-Servers

Wenn Sie das Plug-in für Sicherungen und Wiederherstellungen verwenden möchten, müssen Sie die entsprechenden Filer zum Plug-in hinzufügen und ein Benutzerkonto einrichten, um sich beim Filer anzumelden.

- 1 Klicken Sie im Navigationsbereich auf **Sicherungsjobs erstellen**.
– oder –
Klicken Sie im Navigationsbereich auf **Konfigurationsanleitung** und dann auf der Seite **NetVault-Konfigurationsassistent** auf **Sicherungsjobs erstellen**.
- 2 Zum Öffnen der Seite **NetVault Backup Auswählen** klicken Sie auf die Schaltfläche **Neu erstellen** neben der **Auswahlliste**.
- 3 Öffnen Sie den NetVault Backup Server und wählen Sie **NDMP-Client** aus.
- 4 Klicken Sie in der Liste **Aktionen** auf **Server hinzufügen**.

- 5 Konfigurieren Sie im Dialogfeld **NDMP-Server** die folgenden Einstellungen:

Option	Beschreibung
Name	Geben Sie einen Namen für den Filer an. Der Filer-Name muss eindeutig sein. Sie können den tatsächlichen Namen des Filers zuweisen, um ihn in der NetVault Backup Umgebung leicht zu identifizieren. HINWEIS: Sie können den Namen des Servers nicht mehr ändern, nachdem er konfiguriert wurde.
Adresse(n)	Geben Sie die IP-Adresse des Filers ein.
Port	Standardmäßig ist der Filer so konfiguriert, dass er auf Port Nummer 10000 lauscht. Falls nicht anders erforderlich, ändern Sie den Listener-Port für den Filer nicht.
Konto	Geben Sie ein Benutzerkonto an, das für die Anmeldung beim Filer verwendet werden kann. Das Benutzerkonto muss die notwendigen Berechtigungen haben, um NDMP-Sicherungen und -Wiederherstellungen auszuführen.
Kennwort	Geben Sie das Kennwort für das Benutzerkonto ein.
UTF-8-Konvertierungen verwenden	Um die Dateinamen zu konvertieren und sie korrekt gemäß dem in der NetVault Backup Web-UI konfigurierten Gebietsschema anzuzeigen, aktivieren Sie dieses Kontrollkästchen. Diese Funktion kann nur verwendet werden, wenn der Filer UTF-8-Codierung unterstützt. Führen Sie folgende Schritte aus, um diese Funktion zu verwenden: <ul style="list-style-type: none">• Aktivieren Sie die UTF-8-Konvertierung im Filer.• Legen Sie den entsprechenden Sprachtyp auf jedem Zielvolume fest.• Legen Sie die Konfigurationsoption Codeseite für UTF-8-Konvertierungen fest. Weitere Informationen finden Sie unter Konfigurieren von Standardeinstellungen. HINWEIS: Für NetApp-Filer wird die eigentliche Konvertierung auf Jobbasis festgelegt, indem Sie die Option Unicode-Dateiinformationen anfordern im Sicherungsoptionssatz festlegen. Allerdings muss das Kontrollkästchen UTF-8-Konvertierungen aktiviert werden, um diese Funktion nutzen zu können.

- 6 Um den Filer hinzuzufügen, klicken Sie auf **OK**.

Bearbeiten der Serverdetails

- 1 Starten Sie den Sicherungsjobassistenten, und klicken Sie neben der Liste **Auswahl** auf **Neu erstellen**.
- 2 Öffnen Sie den NetVault Backup Server und dann den **NDMP-Client**.
- 3 Wählen Sie den Filer aus und klicken Sie in der Liste **Aktionen** auf **Server bearbeiten**.
- 4 Konfigurieren Sie die entsprechenden Einstellungen erneut.

Weitere Informationen zu diesen Einstellungen finden Sie unter [Hinzufügen eines NDMP-Servers](#).

Beachten Sie Folgendes:

- Der Servername kann später nicht mehr geändert werden.
- Um das Kennwort zu ändern, aktivieren Sie das Kontrollkästchen **Neues Kennwort** und geben Sie das Kennwort ein.

- 5 Klicken Sie auf **OK**, um die neuen Einstellungen zu speichern.

Entfernen eines NDMP-Servers

- 1 Starten Sie den Sicherungsjobassistenten, und klicken Sie neben der Liste **Auswahl** auf **Neu erstellen**.
- 2 Öffnen Sie den NetVault Backup Server und dann den **NDMP-Client**.
- 3 Wählen Sie den Filer aus und klicken Sie in der Liste **Aktionen** auf **Server entfernen**.
- 4 Klicken Sie im Bestätigungsdialogfenster auf **OK**.

Konfigurieren eines NetVault Backup Benutzerkontos

Wenn Sie mehrere Volumes sichern, verwendet das Plug-in das „Standard“-Benutzerkonto, um untergeordnete Jobs auszuführen. Wenn Sie ein neues Kennwort für dieses Benutzerkonto vergeben, müssen Sie die Zugangsdaten für das Konto auch im Plug-in aktualisieren. Andernfalls melden die Sicherungsjobs, die mehrere Volumes enthalten, einen Fehler („unable to log in to auditor, check account and password are valid“ (Keine Anmeldung beim Auditor möglich. Prüfen Sie, ob Konto und Kennwort gültig sind.)) und schlagen fehl.

So konfigurieren Sie das Kennwort für das „Standard“-Benutzerkonto:

- 1 Starten Sie den Sicherungsjobassistenten, und klicken Sie neben der Liste **Auswahl** auf **Neu erstellen**.
- 2 Öffnen Sie den NetVault Backup Server und dann den **NDMP-Client**.
- 3 Wählen Sie den Filer aus und klicken Sie in der Liste **Aktionen** auf **Konto festlegen**.
- 4 Geben Sie im Dialogfenster **NetVaultKonto** die folgenden Informationen an:
 - **Konto:** Geben Sie „Standard“ ein. Dies bezeichnet das Benutzerkonto, das zum Ausführen der Unterjobs verwendet wird.
 - **Neues Kennwort:** Aktivieren Sie das Kontrollkästchen **Neues Kennwort** und geben Sie das Kennwort für das „Standard“-Konto an.
- 5 Um die Informationen zu speichern, klicken Sie auf **OK**.

Konfigurieren von Standardeinstellungen

Die Standardeinstellungen gelten global für alle NDMP-Server, die zum Plug-in hinzugefügt werden.

- 1 Starten Sie den Sicherungsjobassistenten, und klicken Sie neben der Liste **Auswahl** auf **Neu erstellen**. Öffnen Sie den NetVault Backup Server. Wählen Sie **NDMP-Client** aus und klicken Sie in der Liste **Aktionen** auf **Konfigurieren**.

– oder –

Klicken Sie im Navigationsbereich auf **Einstellungen ändern**. Klicken Sie auf der Seite **Konfiguration** auf **Servereinstellungen** und dann auf **Plug-in-Optionen**.

- 2 Unter **NDMP-Sicherungsfilter** konfigurieren Sie die folgenden Einstellungen.

Option	Beschreibung
Filter 1	Zum Filtern der Protokollmeldungen, die während der Datensicherung erstellt wurden, verwenden Sie diese Einstellungen. Die Meldungen, die die in diesen Feldern angegebenen Zeichenfolgen enthalten, werden nicht auf der Seite Protokolle anzeigen angezeigt. Jedes Feld kann eine Filter-Zeichenfolge enthalten. So können Sie maximal 10 Filter-Zeichenfolgen in den Filterfeldern angeben.
Filter 2	
...	
Filter 10	

- 3 Legen Sie unter **NDMP-Sicherungskonfiguration** die folgenden Einstellungen fest.

Option	Beschreibung
Maximale Dateipuffergröße	Verwenden Sie diese Einstellung, um die Puffergröße für den Dateitransfer zu erhöhen und so die Leistung zu verbessern. Die maximale Puffergröße hängt von den verfügbaren Ressourcen auf dem NAS-Filer ab. Eine große Puffergröße kann negative Auswirkungen auf die Datenübertragung und die Gesamtleistung haben.
Maximale Indexpuffergröße	Verwenden Sie diese Einstellung, um die Puffergröße für die Übertragung von Sicherungsindexeinträgen zu erhöhen und so die Leistung zu verbessern. Die maximale Puffergröße hängt von den verfügbaren Ressourcen auf dem NAS-Filer ab. Eine große Puffergröße kann negative Auswirkungen auf die Datenübertragung und die Gesamtleistung haben.
Codepage für UTF-8 Konvertierungen	Geben Sie die Codeseiten-ID für UTF-8-Konvertierungen ein. Verwenden Sie diese Option mit der in Hinzufügen eines NDMP-Servers beschriebenen Option UTF-8-Konvertierungen verwenden . Übersetzungen sind abhängig von der Konfiguration, dem Gebietschema und den auf dem System installierten Codesets. Eine Liste der Codeseitenwerte finden Sie in der Dokumentation des Betriebssystems.
APM UTF-8-Konvertierung verwenden	Zum Speichern und Indizieren von UTF-8-Zeichensätzen aktivieren Sie dieses Kontrollkästchen. Mit dieser Einstellung können Sie die Dateien in einer nativen, von UTF unterstützten Sprache, wie zum Beispiel Japanisch, durchsuchen. Ohne diese Einstellung indiziert das Plug-in die Dateien nach Filer-spezifischen NDMP-Metadaten.
Erfolgreiche Arbeiten nach Abschluss löschen	Standardmäßig entfernt NetVault Backup Unterjobs für Phase 2-Sicherungen unabhängig davon, ob die Phase erfolgreich abgeschlossen wird oder fehlschlägt. Um dieses Standardverhalten zu ändern, verwenden Sie diese Einstellung. Wenn Sie dieses Kontrollkästchen deaktivieren, werden die während der Phase 2 erstellten Unterjobs nur dann entfernt, wenn die Phase 1- und Phase 2-Sicherungen erfolgreich abgeschlossen werden. HINWEIS: Wenn ein Phase 1-Job fehlschlägt, werden die in dieser Phase generierten Unterjobs auch bei der Aktivierung dieses Kontrollkästchens gespeichert.

- i** **HINWEIS:** Nach der Konfiguration von UTF-8-Encoding auf dem Filer, auf Filer-Volumes und dem Plug-in empfiehlt Quest, dass Sie eine Testsicherung einiger Daten auf den entsprechenden Volumes durchführen. Anschließend durchsuchen Sie diese Sicherungssätze mit dem Assistenten zum Wiederherstellen von Jobs, um sicherzustellen, dass die Namen der Verzeichnisse und Dateien korrekt angezeigt werden. Dieser Test ist notwendig, da die Übersetzungen des UTF-8-Namens vom Filer empfangen werden. Wenn der Filer die Namen im UTF-8-Format nicht liefern kann, kann dies dazu führen, dass die Datei- und Verzeichnisnamen beschädigt oder abgeschnitten werden.

4 Unter **NDMP-Wiederherstellungsfilter** konfigurieren Sie die folgenden Einstellungen:

Option	Beschreibung
Filter 1	Zum Filtern der Protokollmeldungen, die während der Datenwiederstellung erstellt wurden, verwenden Sie diese Einstellungen. Die Meldungen, die die in diesen Feldern angegebenen Zeichenfolgen enthalten, werden nicht auf der Seite Protokolle anzeigen angezeigt. Jedes Feld kann eine Filter-Zeichenfolge enthalten. So können Sie maximal 10 Filter-Zeichenfolgen in den Filterfeldern angeben. Beachten Sie Folgendes beim Konfigurieren der Filterausdrücke für NDMP-Wiederherstellungsjobs: <ul style="list-style-type: none">• Bei einer Wiederherstellung wird jedes Mal eine Fehlermeldung ausgegeben, wenn eine Datei überschrieben wird. Diese Fehler können schnell Tausende von Protokollmeldungen erzeugen, was eine Degradierung der Systemleistung verursacht. Das Feld „Filter 1“ enthält einen Standard-Ausdruck „Warning: Cannot create directory“ (Warnung: Verzeichnis kann nicht erstellt werden), der diese Art von Fehlermeldungen automatisch blockiert. Quest empfiehlt, dass Sie den Standardausdruck im Feld Filter 1 nicht ändern.• Standardmäßig wird der Text im Filter 1 in Englisch angezeigt, unabhängig von der Gebietsschema-Einstellung für NetVault Backup. Diese Zeichenfolge sollte den Protokollmeldungen entsprechen, die der NDMP-Filer sendet, was darauf hinweist, dass er während der Wiederherstellung nicht in der Lage war, ein Verzeichnis zu erstellen. Wenn die Filer-Protokollmeldungen in einer anderen Sprache als Englisch angezeigt werden, sollte der Text im Filer 1 geändert werden.
Filter 2	
...	
Filter 10	

5 Klicken Sie auf **OK**, um die Einstellungen zu übernehmen und das Dialogfenster zu schließen.

Konfigurieren von an den Filer angeschlossenen Geräten

Für die Verwaltung von Sicherungen und Wiederherstellungen an direkt angeschlossenen Geräten muss das Gerät zum NetVault Backup Server hinzugefügt werden. Weitere Informationen zum Hinzufügen von Speichergeräten zum NetVault Backup Server finden Sie im *Quest NetVault Backup Administratorhandbuch*.

Mehr als nur ein Name

Wir befinden uns auf einer Mission: Informationstechnologie soll Sie bei Ihrer Arbeit noch weiter entlasten. Das ist der Grund dafür, dass wir Community-orientierte Softwarelösungen konzipieren, die Sie unterstützen und dafür sorgen, dass Sie weniger Zeit mit IT-Verwaltung aufwenden müssen und mehr Zeit für Unternehmensinnovationen haben. Wir helfen Ihnen bei der Modernisierung Ihres Rechenzentrums, bringen Sie schneller in die Cloud und bieten Ihnen das Know-how, die Sicherheit und die Barrierefreiheit, die Sie für das Wachstum Ihres datenorientierten Unternehmens benötigen. Zusammen mit der Einladung von Quest an die globale Community, Teil ihrer Innovation zu sein, und mit unserem entschlossenen Engagement, die Kundenzufriedenheit sicherzustellen, bieten wir weiterhin Lösungen an, die für unsere Kunden heute einen wirklichen Unterschied machen, und wir blicken auf ein Erbe zurück, auf das wir stolz sein können. Wir stellen uns dem Status Quo und entwickeln uns zu einem neuen Software-Unternehmen. Als Ihr Partner arbeiten wir auch unerlässlich daran, dass Ihre Informationstechnologie für Sie und von Ihnen konzipiert wird. Das ist unsere Mission, und wir bringen Sie gemeinsam zu Ende. Willkommen bei einem neuen Quest. Wir möchten Sie zur Innovation einladen: Joint the Innovation™!

Unsere Marke, unsere Vision. Gemeinsam.

Unser Logo zeigt unsere Geschichte: Innovation, Community und Support. Ein wichtiger Teil dieser Geschichte beginnt mit dem Buchstaben Q. Dabei handelt es sich um einen perfekten Kreis, der unsere Verpflichtung zu technologischer Präzision und Stärke widerspiegelt. Der Freiraum im Q selbst symbolisiert unsere Anforderung, die neue Community, das neue Quest um das fehlende Stück, nämlich Sie, zu ergänzen.

Kontakt zu Quest

Informationen zum Verkauf oder zu anderen Anfragen finden Sie unter www.quest.com.

Technische Supportressourcen

Der technische Support steht Quest-Kunden mit einem gültigen Wartungsvertrag sowie Kunden mit einer Testversion zur Verfügung. Das Quest Support-Portal finden Sie hier: <https://support.quest.com/de-de/>.

Das Support Portal stellt Selbsthilfetools bereit, mit denen Sie Probleme schnell und eigenständig lösen können – 24 Stunden am Tag, 365 Tage im Jahr. Das Support Portal bietet folgende Möglichkeiten:

- Einreichen und Verwalten einer Serviceanfrage
- Anzeigen von Knowledge Base-Artikeln
- Registrieren für Produktbenachrichtigungen
- Herunterladen von Software und technischer Dokumentation
- Anzeigen von Anleitungsvideos
- Teilnahme an Communitydiskussionen
- Online Chatten mit Supporttechnikern
- Anzeigen von Services, die Sie bei Ihrem Produkt unterstützen können

Beiträge externer Anbieter

Dieses Produkt enthält die folgenden Komponenten von Drittanbietern. Lizenzinformationen anderer Anbieter finden Sie unter <https://www.quest.com/legal/license-agreements.aspx>. Quellcode für Komponenten, die mit einem Sternchen (*) markiert sind, finden Sie unter <https://opensource.quest.com>.

Tabelle 1. Liste der Beiträge externer Anbieter

Komponente	Lizenz oder Bestätigung
Iconv 1.9.1	© 2003 Free Software Foundation, Inc. Diese Datei ist Teil der GNU-CHARSET-Bibliothek. Die GNU-CHARSET-Bibliothek ist freie Software; Sie dürfen sie unter den Bedingungen der GNU Library General Public License, wie von der Free Software Foundation veröffentlicht, weitergeben und/oder modifizieren, entweder gemäß Version 2 der Lizenz oder (nach Wunsch) jeder späteren Version.